

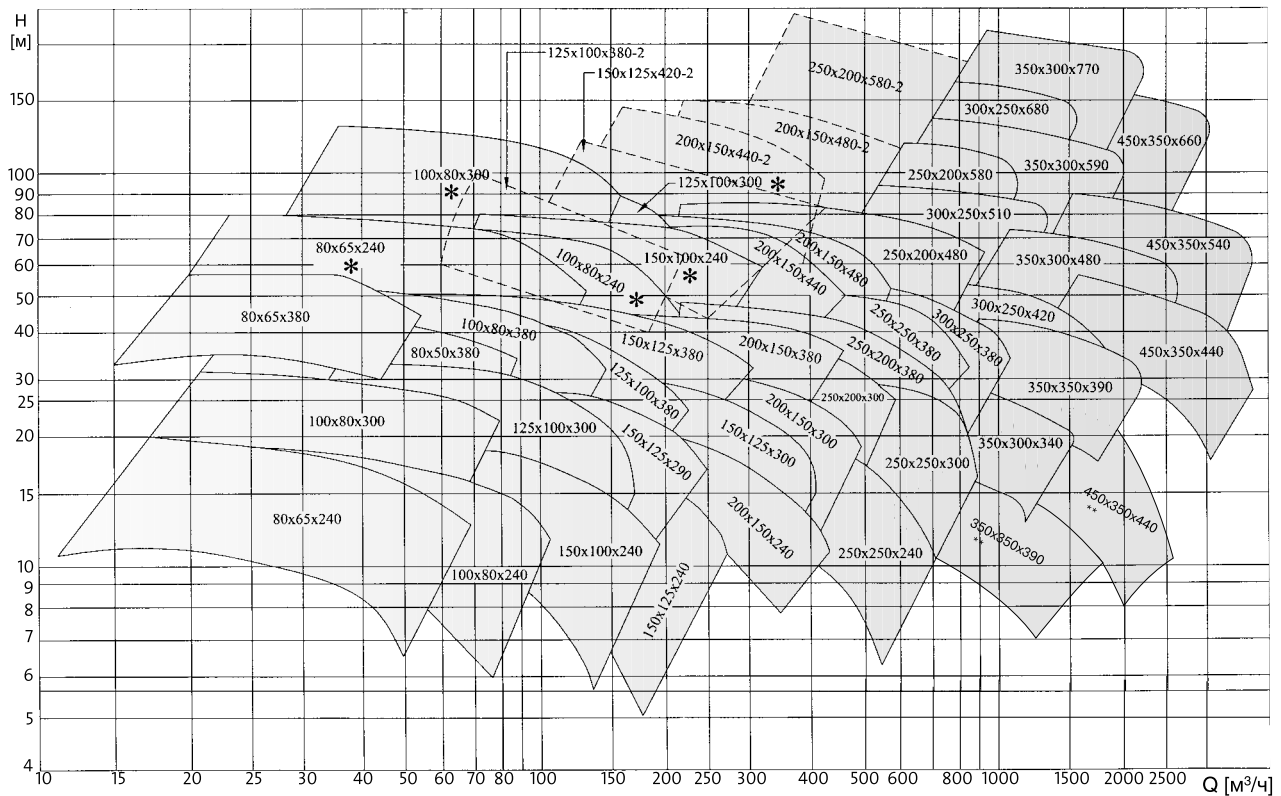
HS



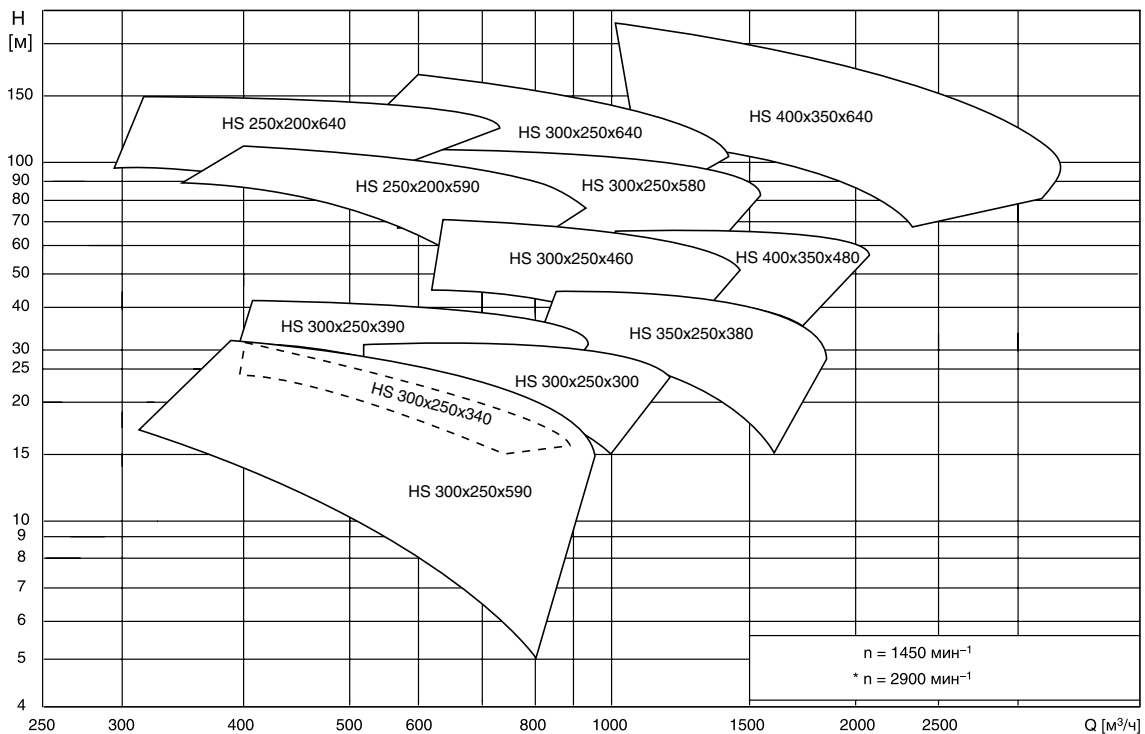
Страница

Поля характеристик, 50 Гц	2
Общие сведения	3
Диаграммы характеристик	9
Размеры и масса	55

Поля характеристик, 50 Гц



- * – характеристики насосов с 2-х полюсными (2900) эл. двигателями
- ** – характеристики насосов с 6-ти полюсными (970) эл. двигателями
- без знаков "*", "**", "***" указаны характеристики насосов с 4-х полюсными (1450) эл. двигателями



Материал насоса – чугун / бронза.
 Данные для чистой холодной воды.

38 типоразмеров
 Размеры фланцев от \varnothing 50 до 350 мм
 Диаметр рабочих колес до \varnothing 770 мм
 Корпус насоса рассчитан на давление 16 или 25 бар
 Конструкция с картриджевыми подшипниковыми узлами облегчает техническое обслуживание.
 Производительность до 3500 м³/ч
 Напор до 220 м
 Возможно исполнение из различных материалов.

Области применения

- водозаборы и водоподготовка;
- осушение и орошение;
- пожаротушение;
- повышение давления и циркуляция воды в градирнях;
- бассейны, фонтаны;
- системы отопления и кондиционирования;
- станции повышения давления;
- перекачивание и циркуляция морской воды;
- слабоагрессивные химические реагенты и растворы удобрений.

Стандартное исполнение

Размеры фланцев	от \varnothing 50 до 350 мм
Корпус	серый чугун BS 1452 Gr 260
Колесо	бронза BS 1400 LG2C
Кольца щелевых уплотнений	бронза BS 1400 LG2C
Вал	нерж. сталь BS 970 410 S21
Торц. уплотнение	графит / керамика

Варианты исполнения насоса

Корпус	высокопрочный чугун, бронза, углеродистая сталь, нерж. сталь
Колесо	бронза (безцинковая) чугун аустенитного класса углеродистая сталь, нерж. сталь
Кольца щелевых уплотнений	бронза (безцинковая) чугун аустенитного класса углеродистая сталь, нерж. сталь
Вал	высоколегированная сталь

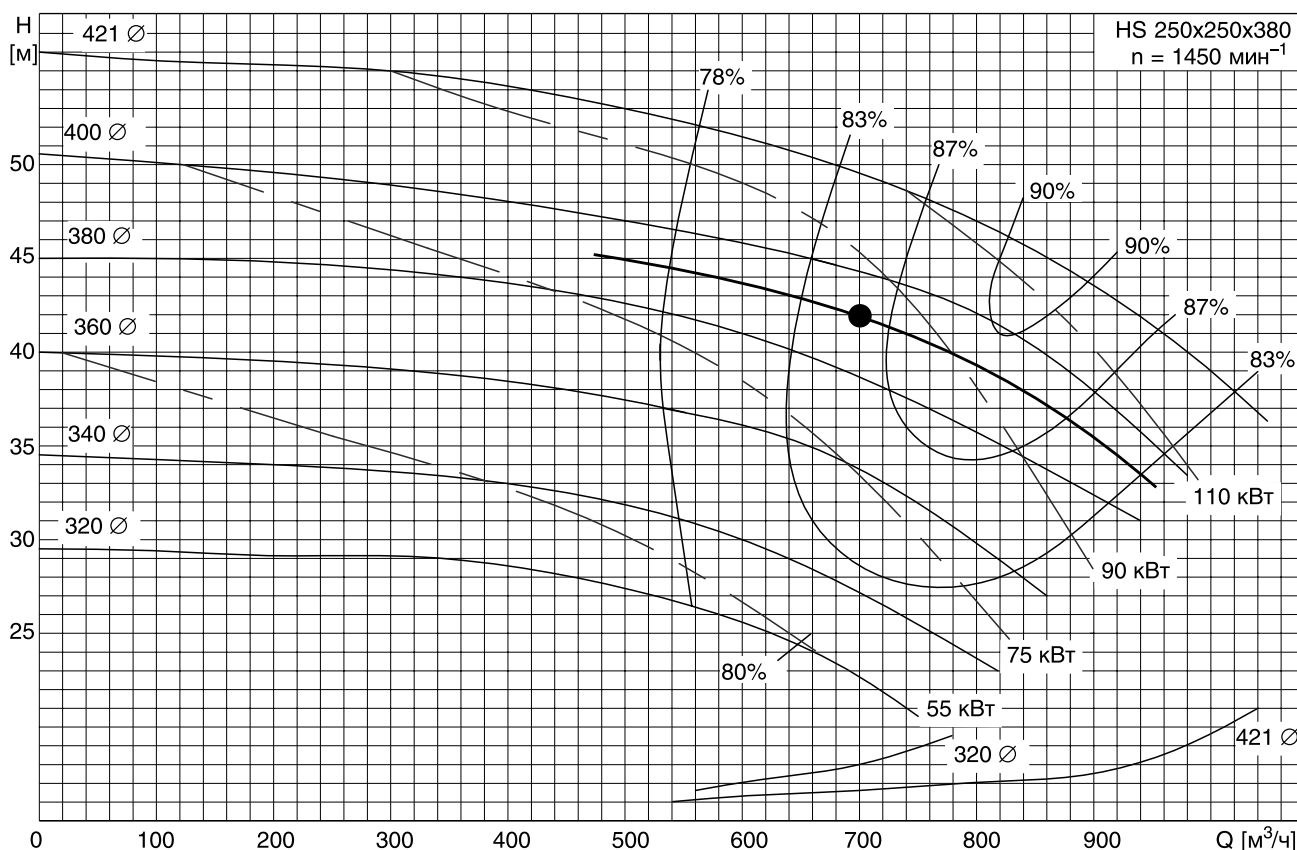
Варианты компоновки агрегатов

Горизонтальная	стандартная
Вертикальная	по запросу

Определение необходимой мощности электродвигателя насоса HS

Рабочие колеса насосов HS подрезаются под заданную рабочую точку, поэтому в каждом конкретном случае необходимо определять необходимую для нормальной работы насоса мощность электродвигателя.

Кривые характеристик насоса для определенных диаметров приведены исключительно для ориентировки в расчетах.



Пример:

требуемый расход Q = 700 м³/ч
 требуемый напор H = 42 м
 перекачиваемая среда чистая холодная вода при температуре +20°C
 выбран насос HS 250x250x380

Необходимо подобрать мощность электродвигателя

1. На поле характеристик выбранной модели отмечаем рабочую точку.
2. Через рабочую точку от руки проводим кривую характеристики насоса.
3. Находим кривую мощности, которая полностью охватывает отрисованную нами кривую QH.

В нашем случае требуется 4-х полюсный электродвигатель мощностью 110 кВт.

Электродвигатели для насосов выбираются из стандартного для Европы и России мощностного ряда [кВт]:

5,5	7,5	11	15	18,5	22	30	37	45	55	75	90	110	132	160	200	250	315	400	500	630	800	1000	1250	1500
-----	-----	----	----	------	----	----	----	----	----	----	----	-----	-----	-----	-----	-----	-----	-----	-----	-----	-----	------	------	------

Форма заказа насоса серии HS

1. Перекачиваемая среда

a. название (при необходимости, указать концентрацию и хим.формулу) _____

b. температура _____ °C

c. наличие твердых частиц ДА НЕТ

(если «да», то указать размер [мм] и процентное содержание) _____ мм _____ %

d. наличие абразивных частиц ДА НЕТ

(если «да», то указать размер [мм] и процентное содержание) _____ мм _____ %

e. плотность (если отличается от воды) _____ [кг/м³]

f. вязкость (если отличается от воды) _____ [мм²/с]

2. Давление на входе в насос

a. минимальное _____ [бар]

b. максимальное _____ [бар]

3. Требуемое давление на выходе насоса _____ [бар]

4. Максимальный требуемый расход _____ [м³/ч]

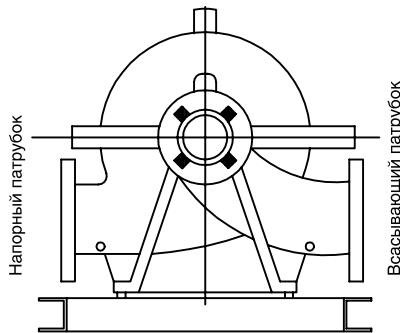
5. Напряжение питания (отметить нужный вариант)

3 x 380 В 6000 В – для мощностей свыше 315 кВт

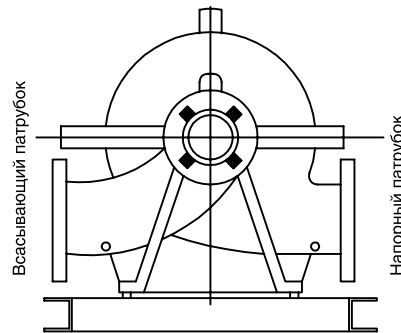
10000 В – для мощностей свыше 315 кВт

6. Требуемое расположение напорного и всасывающего патрубков (отметить нужный вариант).

7.



Вращение по часовой стрелке



Вращение против часовой стрелки

Вид со стороны присоединения электродвигателя

Наименование организации–заказчика / контактное лицо / контактный телефон

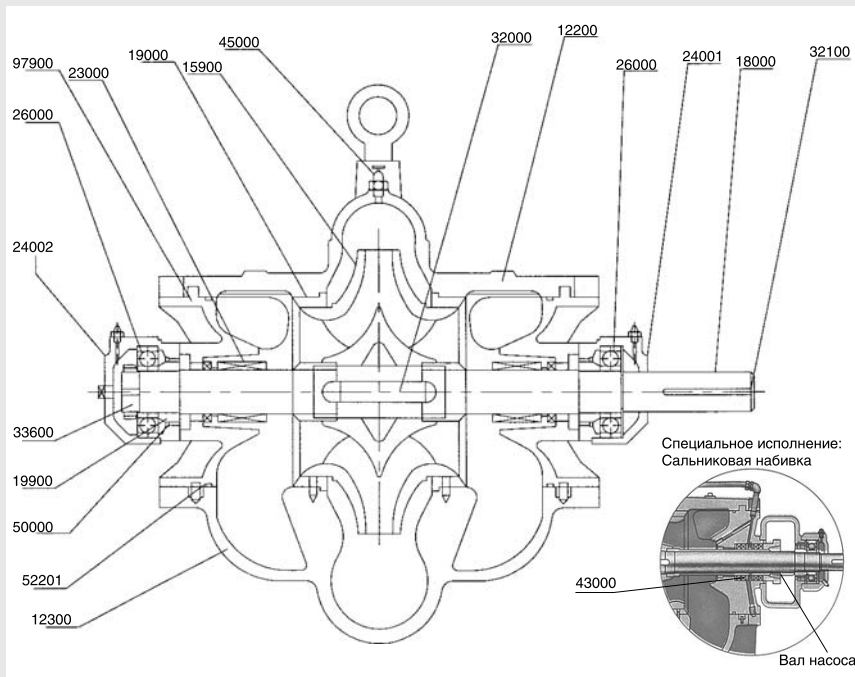
8. Наименование проектной организации / контактное лицо / контактный телефон

Данную форму, пожалуйста, отправляйте по факсу (095) 564–88–11
или по электронной почте e-mail: astartzev@grundfos.com.

Вид насоса в разрезе

Для насосов

- HS 80x65x240
- HS 100x80x240
- HS 150x100x240
- HS 150x125x240
- HS 200x150x240
- HS 250x250x240
- HS 150x125x290
- HS 100x80x300
- HS 125x100x300
- HS 150x125x300
- HS 200x150x300
- HS 250x200x300
- HS 250x250x300
- HS 80x50x380
- HS 80x65x380
- HS 100x80x380
- HS 125x100x380
- HS 150x125x380
- HS 300x150x380
- HS 250x200x380
- HS 250x250x380
- HS 300x250x380
- HS 200x150x450
- HS 200x150x480
- HS 250x200x480

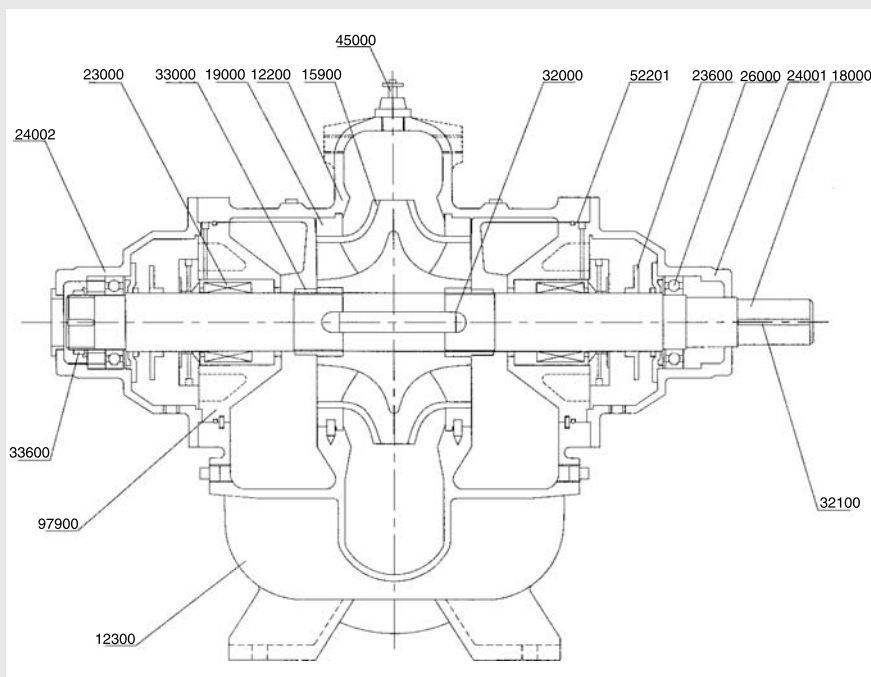


Серия HS

Поз.	Наименование
12200	Крышка
12300	Корпус
15900	Колесо рабочее
18000	Вал насоса
19000	Кольцо щелев. уплотнения
19900	Упорная втулка
23000	Торцовое уплотнение
24001	Корпус подшипника проходной
24002	Корпус подшипника глухой
26000	Шарикоподшипник
32000	Шпонка рабочего колеса
32100	Шпонка
33600	Стопорная гайка подшипника
43000	Набивка
45000	Винт для удаления воздуха
50000	Масляная камера
52201	Уплотнительное кольцо кругл. сечения защитной втулки
97900	Защитная втулка

Для насосов

- HS 250x200x580
- HS 350x300x340
- HS 300x250x420
- HS 300x250x510
- HS 300x250x680
- HS 350x300x590
- HS 350x350x390
- HS 350x300x480
- HS 350x300x770
- HS 450x350x440
- HS 450x350x540
- HS 450x350x660



Серия HS (расширенная)

Поз.	Наименование
12200	Крышка
12300	Корпус
15900	Колесо рабочее
18000	Вал насоса
19000	Кольцо щелев. уплотнения
23000	Торцовое уплотнение
23600	Водоотражательная шайба
24001	Корпус подшипника проходной
24002	Корпус подшипника глухой
26000	Шарикоподшипник
32000	Шпонка рабочего колеса
32100	Шпонка
33000	Стопорная гайка
33600	Стопорная гайка подшипника
45000	Винт для удаления воздуха
52201	Уплотнительное кольцо кругл. сечения защитной втулки
97900	Защитная втулка

Расшифровка номера продукта

Каждый из 8 символов в номере продукта описывает определенную конструктивную особенность насоса.

Номинальный диаметр рабочего колеса, [мм]	Код
240	1
290	2
300	3
340	4
380	5
390	6
420	7
440	8
480	9
510	A
540	B
580	C
590	D
640	E
660	F
680	G
770	H
900	K
1000	L
340A	M
480A	N
340-2	P
360-2	R
420-2	S
440-2	T
480-2	U
580-2	V

Код	Материал	Фланцы
1	Чугун*/чугун**	PN16
2	Чугун*/бронза**	PN16
3	Высокопрочный чугун*/бронза**	PN16
4	Чугун*/нерж. сталь**	PN16
5	Выс. чугун*/выс. чугун**	PN16
6	Все из бронзы	PN16
7	Чугун*/чугун**	PN25
8	Чугун*/бронза**	PN25
9	Высокопрочный чугун*/бронза**	PN25
A	Чугун*/нерж. сталь**	PN25
B	Выс. чугун*/выс. чугун**	PN25
C	Все из бронзы	PN25

* материал корпуса насоса
** материал рабочего колеса

Код	Тип муфты	Направление вращения
0	Без муфты	по час. стрелке
1	Стандартное исполнение	по час. стрелке
2	С разборной муфтой	по час. стрелке
3	Без муфты	прот. час. стрелки
4	Стандартное исполнение	прот. час. стрелки
5	С разборной муфтой	прот. час. стрелки
C	Без муфты (вертикальн.)	по час. стрелке
D	Стандарт. исполн. (вертикальн.)	по час. стрелке
E	С разборной муфтой (вертикальн.)	по час. стрелке
F	Без муфты (вертикальн.)	прот. час. стрелки
G	Стандарт. исполн. (вертикальн.)	прот. час. стрелки
H	С разборной муфтой (вертикальн.)	прот. час. стрелки
T	Vertical openline shaft	по час. стрелке
U	Vertical openline shaft	прот. час. стрелки

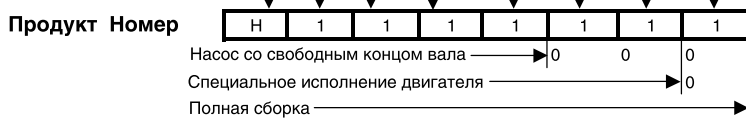
Типоразмер насоса	Код
80 X 50	1
80 X 65	2
100 X 80	3
125 X 100	4
150 X 100	5
150 X 125	6
200 X 150	7
250 X 200	8
250 X 250	9
300 X 250	A
350 X 300	B
350 X 350	C
400 X 350	D
450 X 350	E
450 X 400	F

Код	Тип торцевого уплотнения
0	Без уплотнения
A	BVBV (Стандарт.)
B	BBQV
C	BQQV
D	SNE
E	SNO
F	EBQV
G	EQQV

Код	макс. P ₂ , кВт	Код	макс. P ₂ , кВт
0	Насос со свободным концом вала	H	75
1	Другие	K	90
2	1.1	L	110
3	1.5	M	132
4	2.2	N	160
5	3	P	200
6	4	R	315
7	5.5	T	400
8	7.5	U	500
9	11	V	630
A	15	X	800
B	18.5	Z	1000
C	22	J	1250
D	30	I	1500
E	37		
F	45		
G	55		

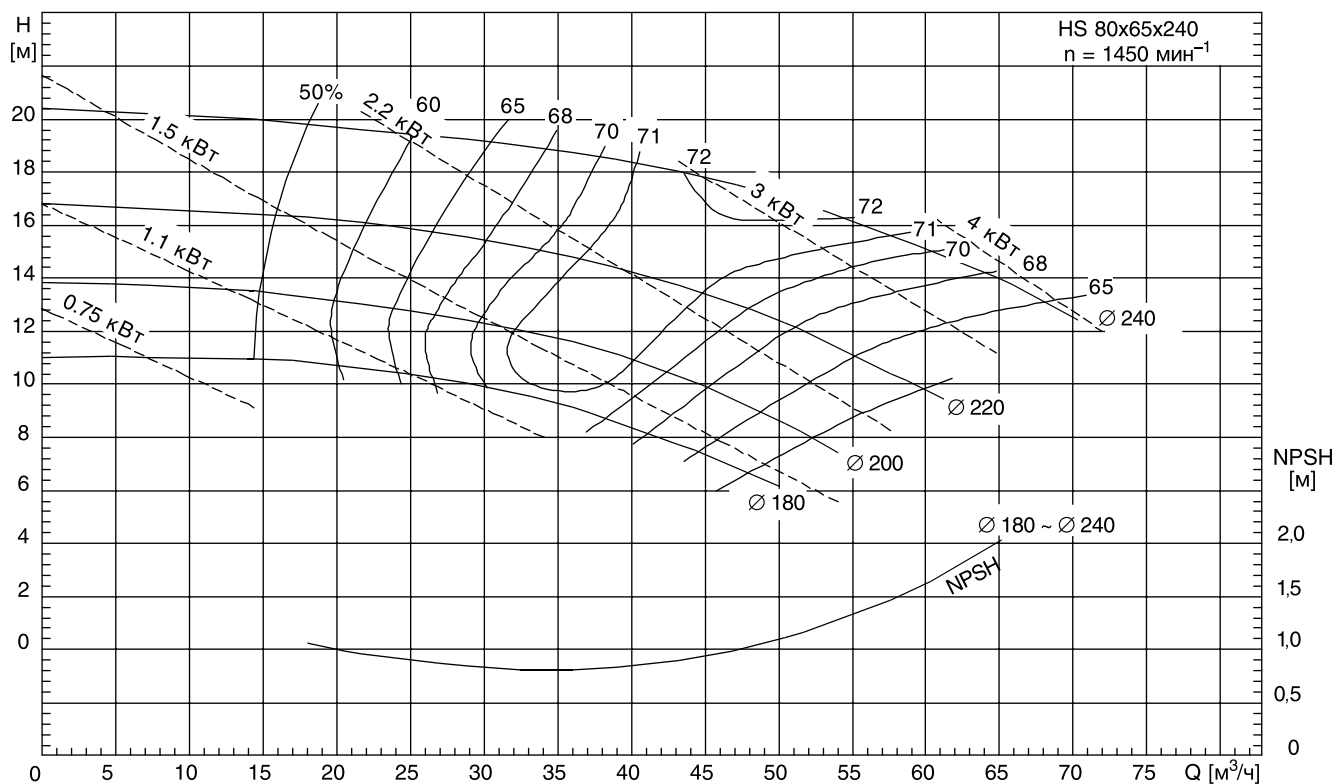
Тип продукта	Код
HS	H

Код	Напряжение	Тип электро-двигателя	Кол-во полюс
0	Специальное исполнение двигателя		
2	3x380-415 В, 50 Гц	MMG	2
4	3x380-415 В, 50 Гц	MMG	4
6	3x380-415 В, 50 Гц	MMG	6
E	3x380-415 В, 50 Гц	Другой	2
G	3x380-415 В, 50 Гц	Другой	4
K	3x380-415 В, 50 Гц	Другой	6
L	Высокое напряжение, 50 Гц	Другой	2
M	Высокое напряжение, 50 Гц	Другой	4
N	Высокое напряжение, 50 Гц	Другой	6

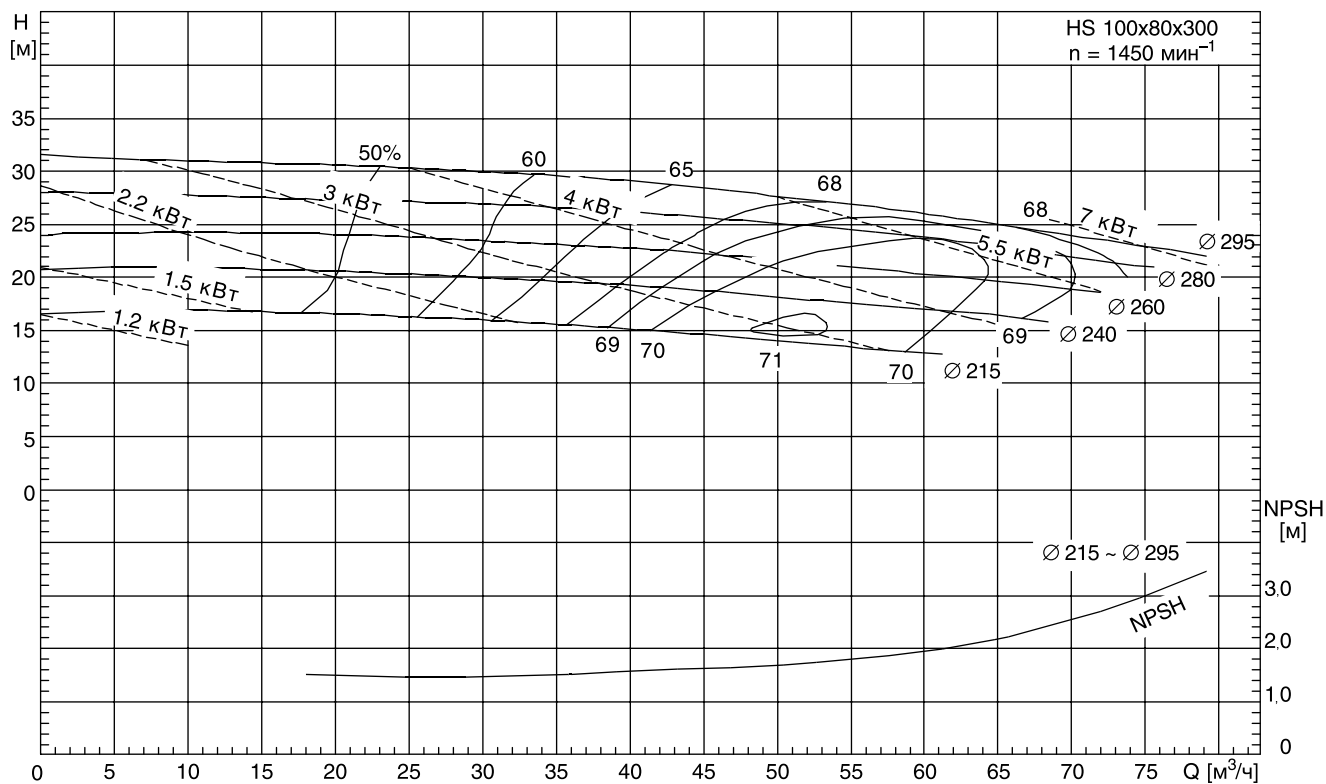


HS–насосы двухстороннего входа. Список рабочих характеристик на 50 Гц.

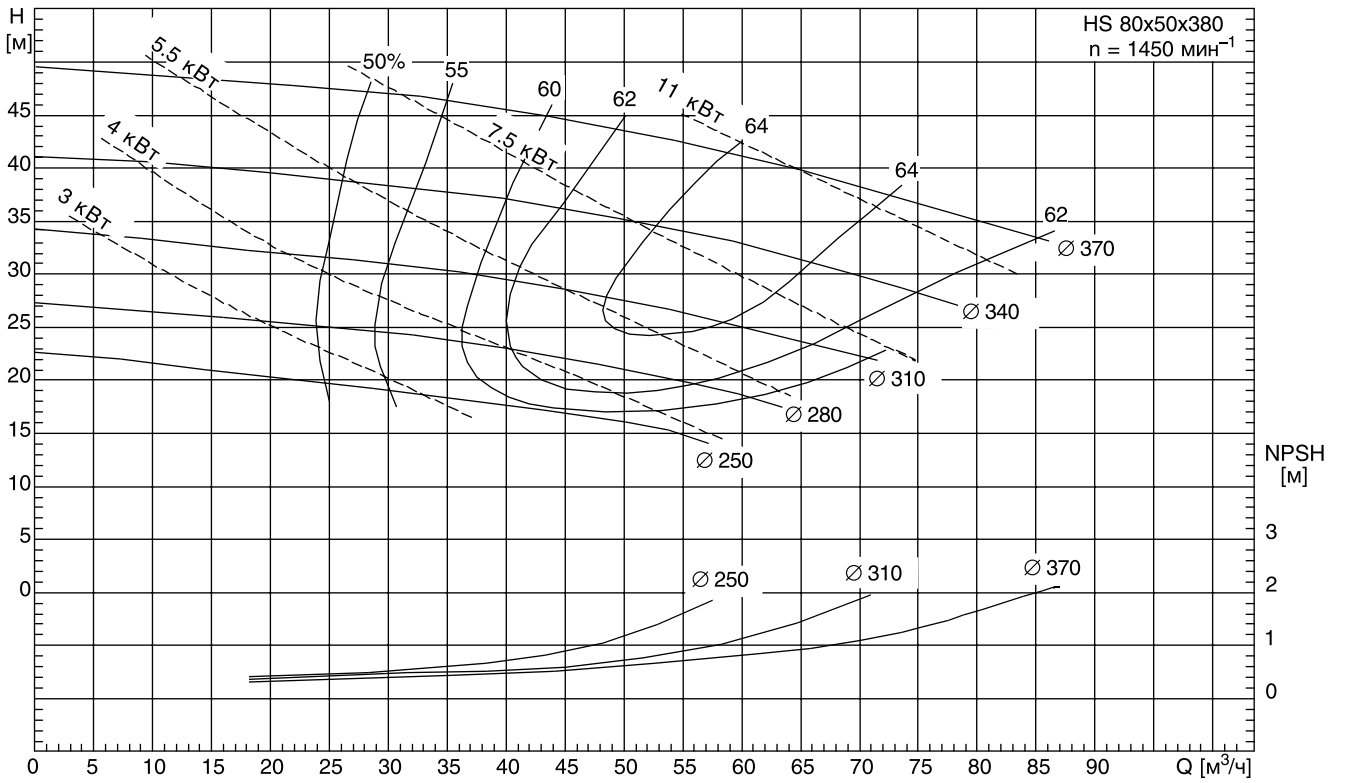
№	Типоразмер	Номер страницы							
		Характеристики насоса				Габариты насоса			
		2–х полюсный ~2900	4–х полюсный ~1450	6–ти полюсный ~970	8–ми полюсный ~725	Насосная часть	С 2–х полюсным эл. двигателем.	С 4–х полюсным эл. двигателем.	С 6–ти полюсным эл. двигателем.
1	HS 80x50x380		11					66	
2	HS 80x65x240	14	10				58	58	
3	HS 80x65x380		11					67	
4	HS 100x80x240	17	12				59	59	
5	HS 100x80x300	14	10				63		
6	HS 100x80x380		13					67	
7	HS 125x100x300	17	13				64	63	
8	HS 125x100x360–2		19					84	
9	HS 125x100x380		16					68	
10	HS 150x100x240	18	12				60	60	
11	HS 150x125x240		15					61	
12	HS 150x125x290		15					62	
13	HS 150x125x300		20					64	
14	HS 150x125x380		16					68	
15	HS 150x125x420–2		21					85	
16	HS 200x150x240		19					61	
17	HS 200x150x300		20					65	
18	HS 200x150x380		20					69	
19	HS 200x150x440		23					71	
20	HS 200x150x440–2		23					85	
21	HS 200x150x480		26					71	
22	HS 200x150x480–2		27	20				86	86
23	HS 250x200x300		25					65	
24	HS 250x200x380		28	21				69	
25	HS 250x200x480		31	25				72	
26	HS 250x200x580		32	26				72	73
27	HS 250x200x580–2		32	27				87	
28	HS 250x200x590		42						
29	HS 250x200x640		43						
30	HS 250x250x240		24					62	
31	HS 250x250x300		28					66	
32	HS 250x250x380		31					70	
33	HS 300x250x300		43						
34	HS 300x250x340		44						
35	HS 300x250x380		30	24				70	
36	HS 300x250x390		44						
37	HS 300x250x420		35	29				74	75
38	HS 300x250x460		45						
39	HS 300x250x510		37	30				75	76
40	HS 300x250x580		45						
41	HS 300x250x590		46						
42	HS 300x250x640		46						
43	HS 300x250x680		37	36				76	77
44	HS 350x300x340		34	29				73	74
45	HS 350x300x380		47						
46	HS 350x300x480		38	34				79	80
47	HS 350x300x590		39	36				77	78
48	HS 350x300x770		39	33				80	81
49	HS 350x350x390		38	35				78	79
50	HS 400x350x480			49					
51	HS 400x350x510		47	49					
52	HS 400x350x580			50					
53	HS 400x350x640		48						
54	HS 400x350x680			50					
55	HS 400x350x900			51					
56	HS 400x400x460			51					
57	HS 450x350x440		41	40				81	82
58	HS 450x350x540		41	40				82	83
59	HS 450x350x660		42	33				83	84
60	HS 450x400x480			52					
61	HS 450x400x510			52					
62	HS 450x400x680			53					
63	HS 600x500x510			53					
64	HS 600x500x680			54					
65	HS 750x600x900				54				



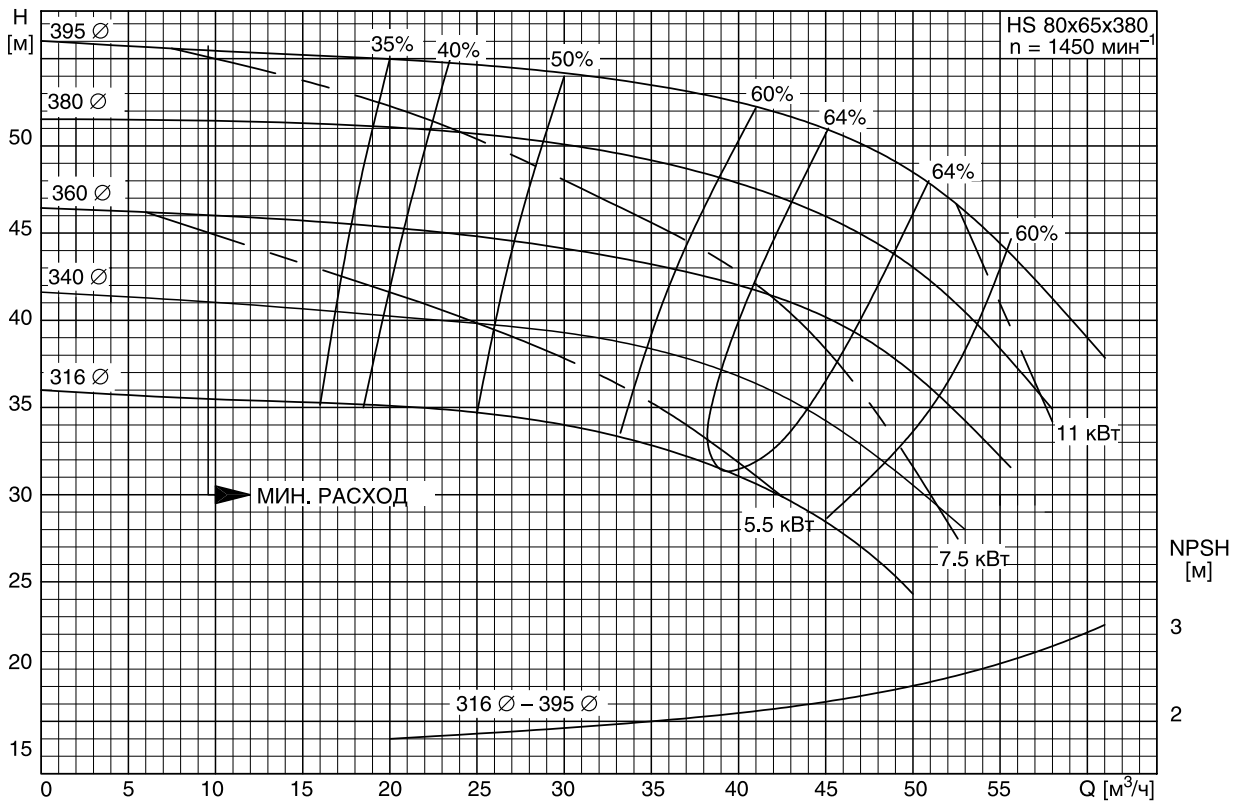
Материал насоса – чугун / бронза. Данные для чистой холодной воды.



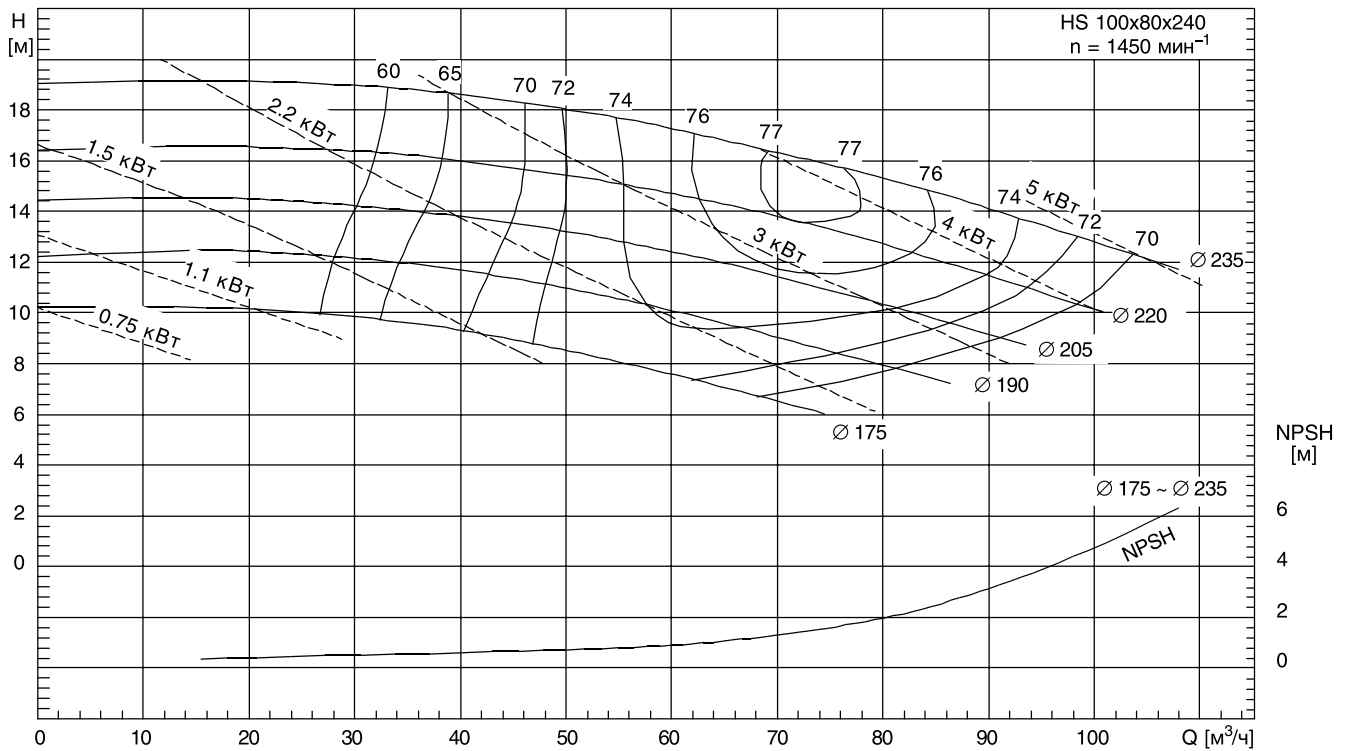
Материал насоса – чугун / бронза. Данные для чистой холодной воды.



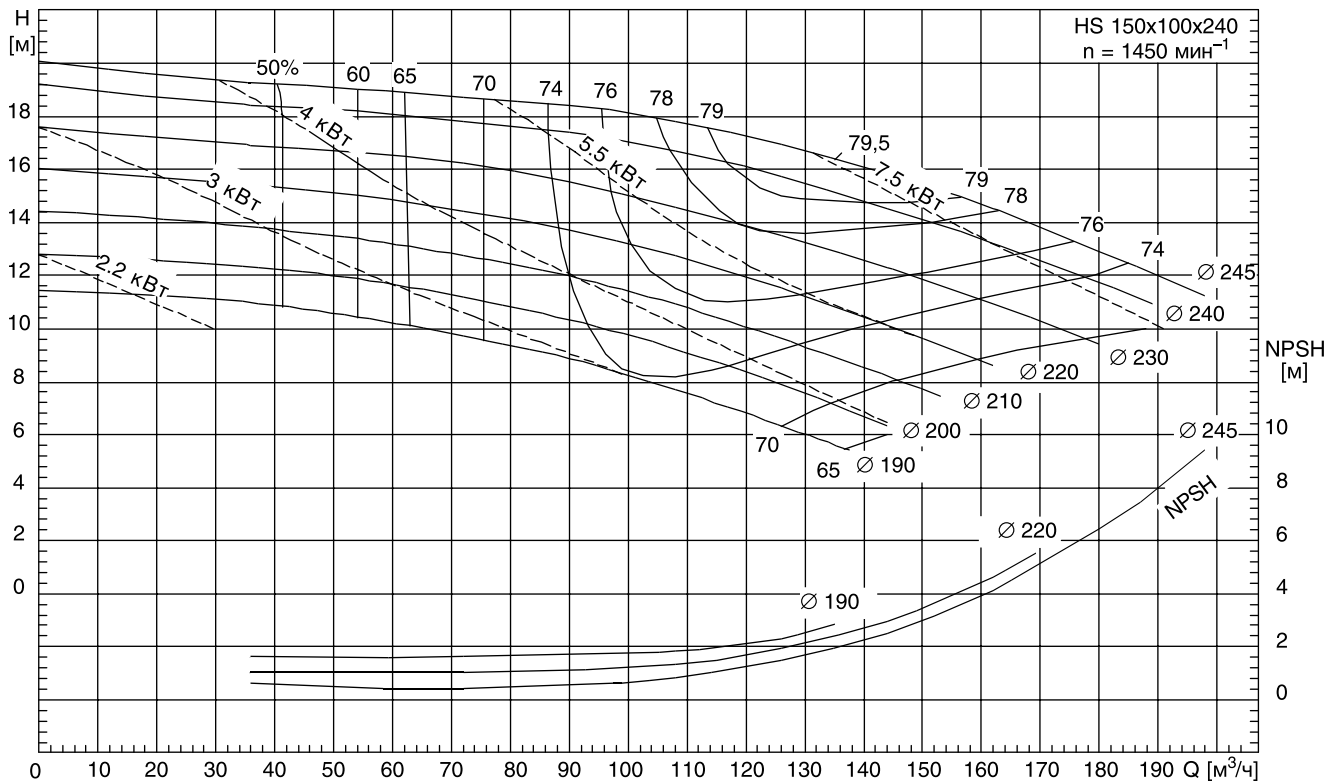
Материал насоса – чугун / бронза. Данные для чистой холодной воды.



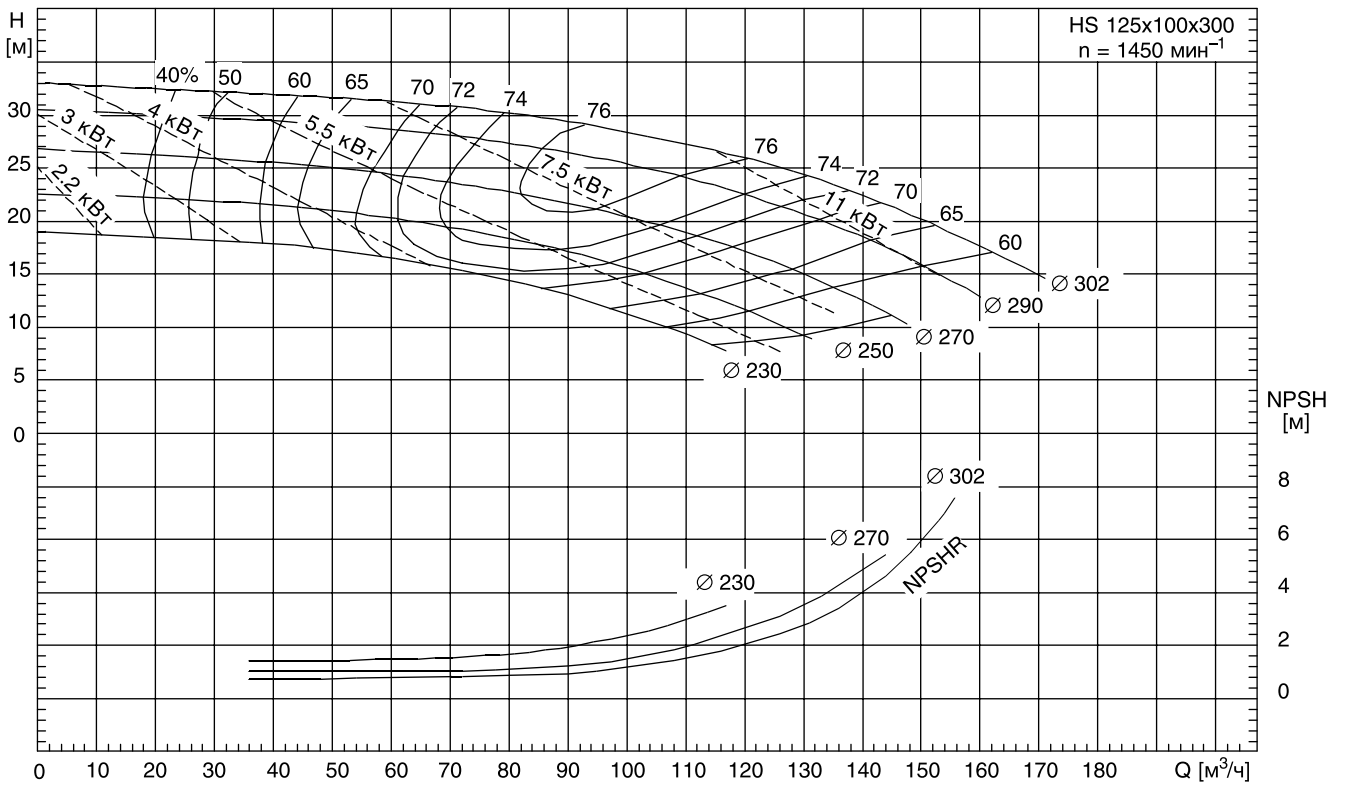
Материал насоса – чугун / бронза. Данные для чистой холодной воды.



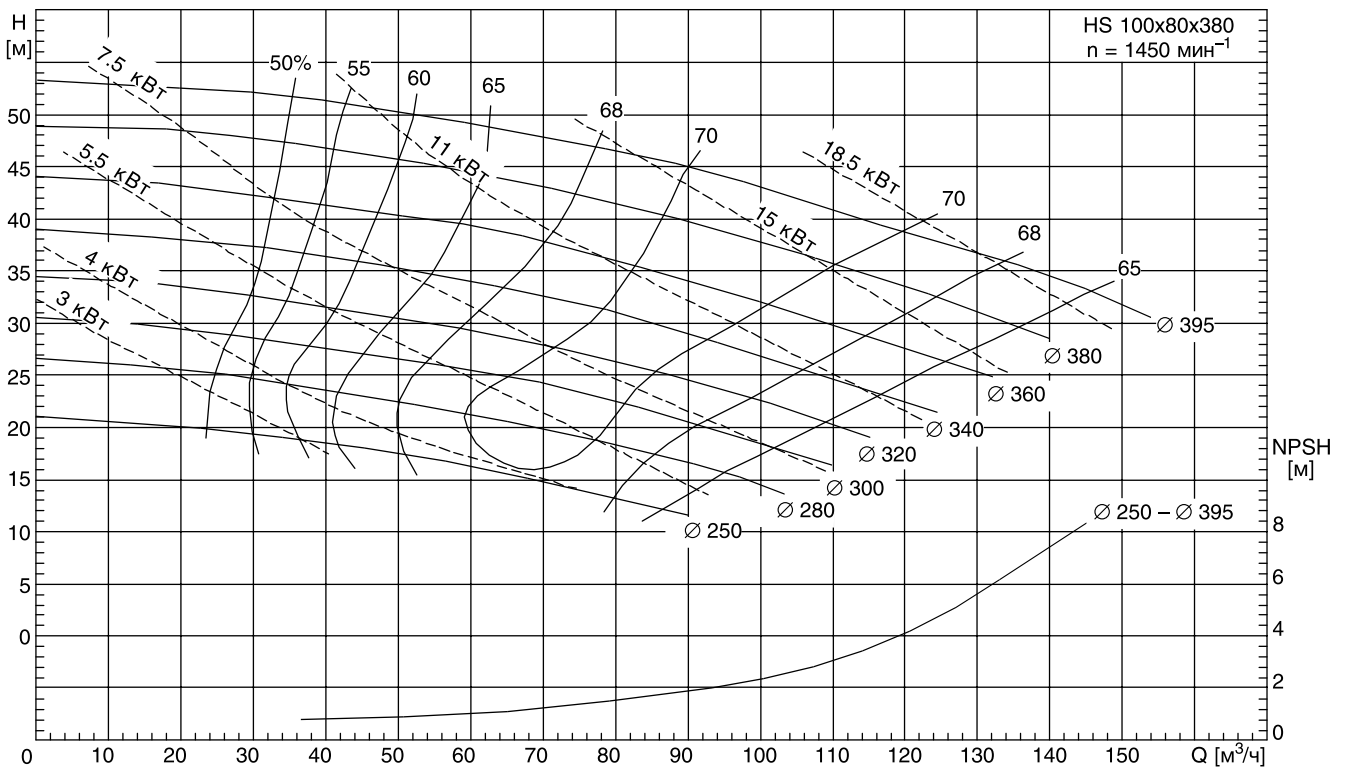
Материал насоса – чугун / бронза. Данные для чистой холодной воды.



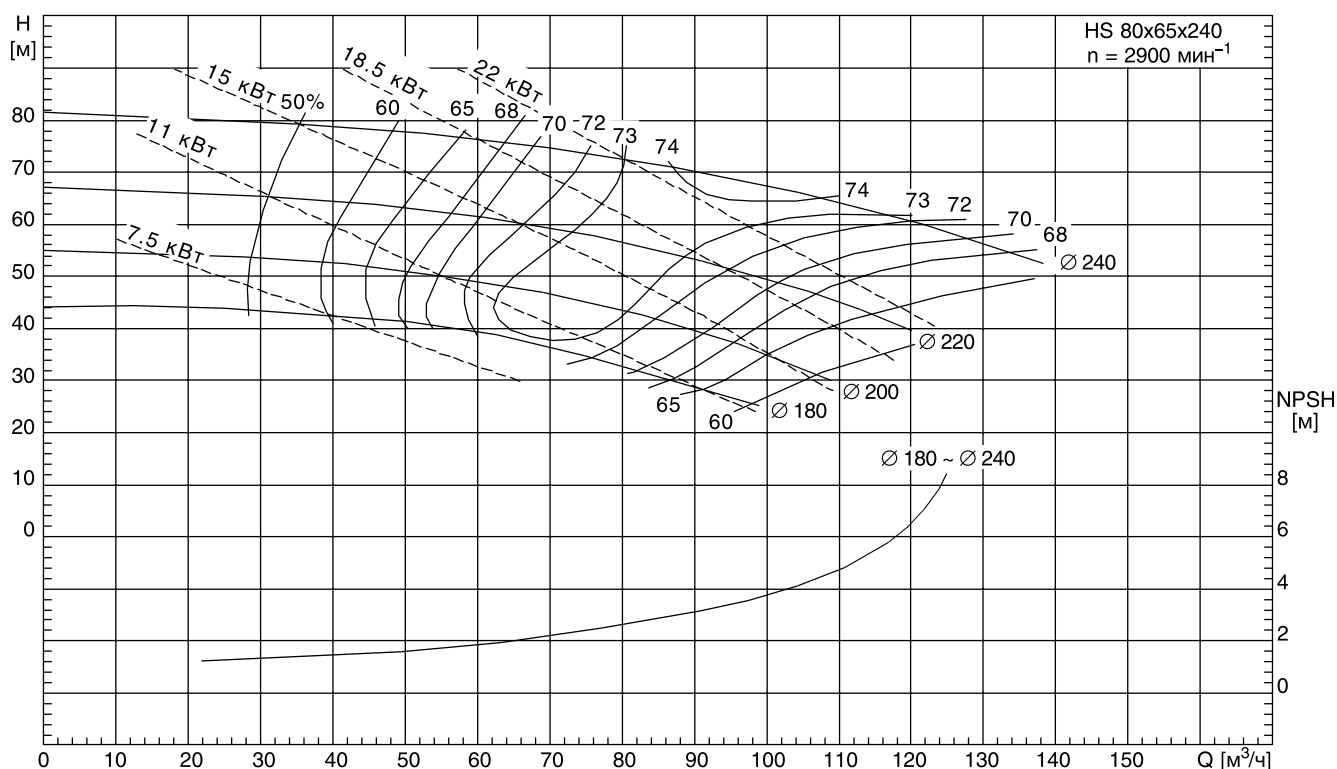
Материал насоса – чугун / бронза. Данные для чистой холодной воды.



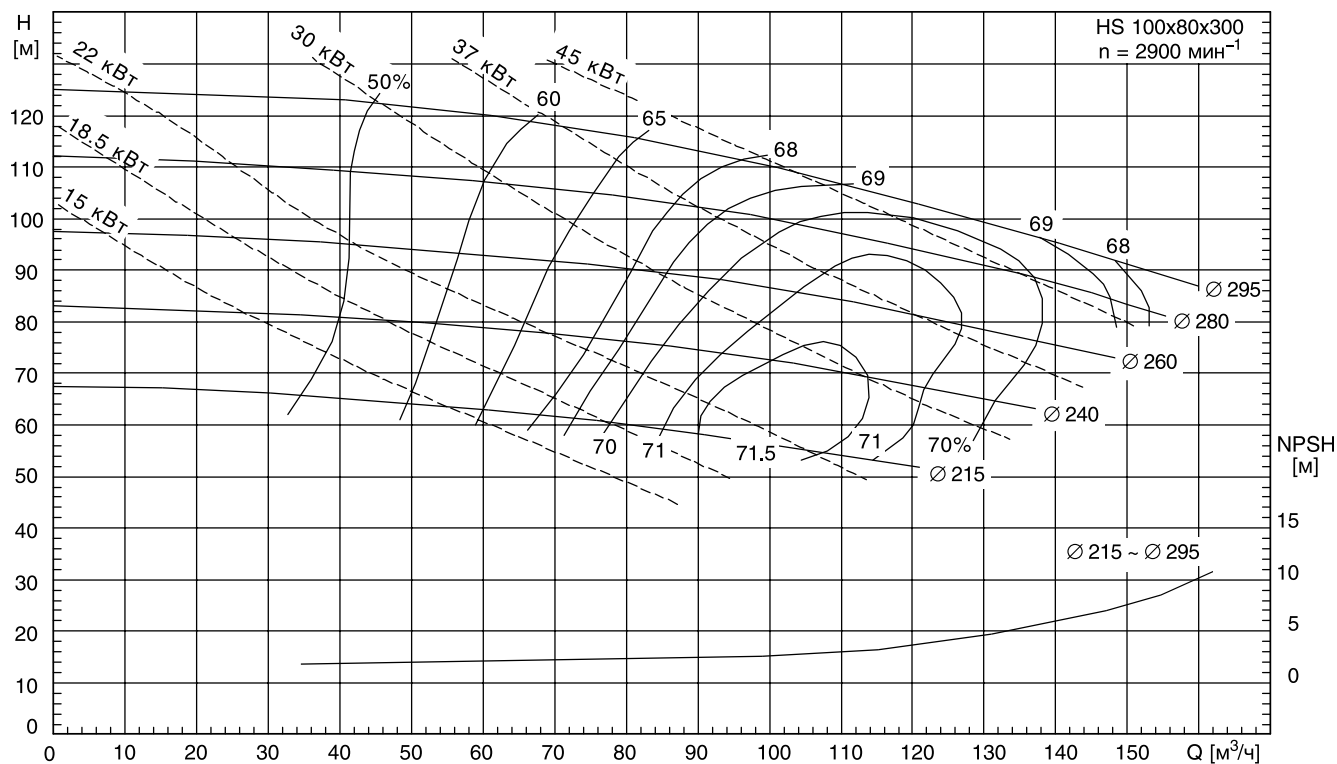
Материал насоса – чугун / бронза. Данные для чистой холодной воды.



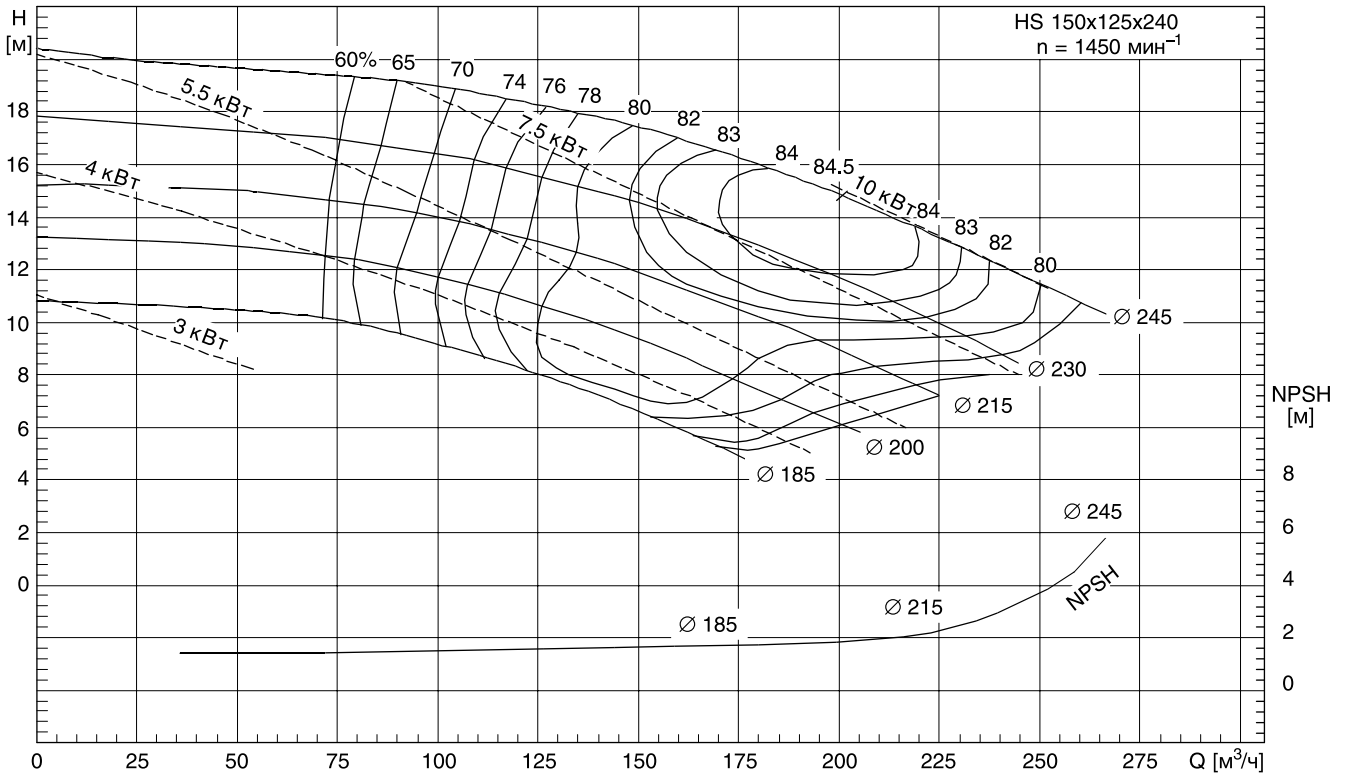
Материал насоса – чугун / бронза. Данные для чистой холодной воды.



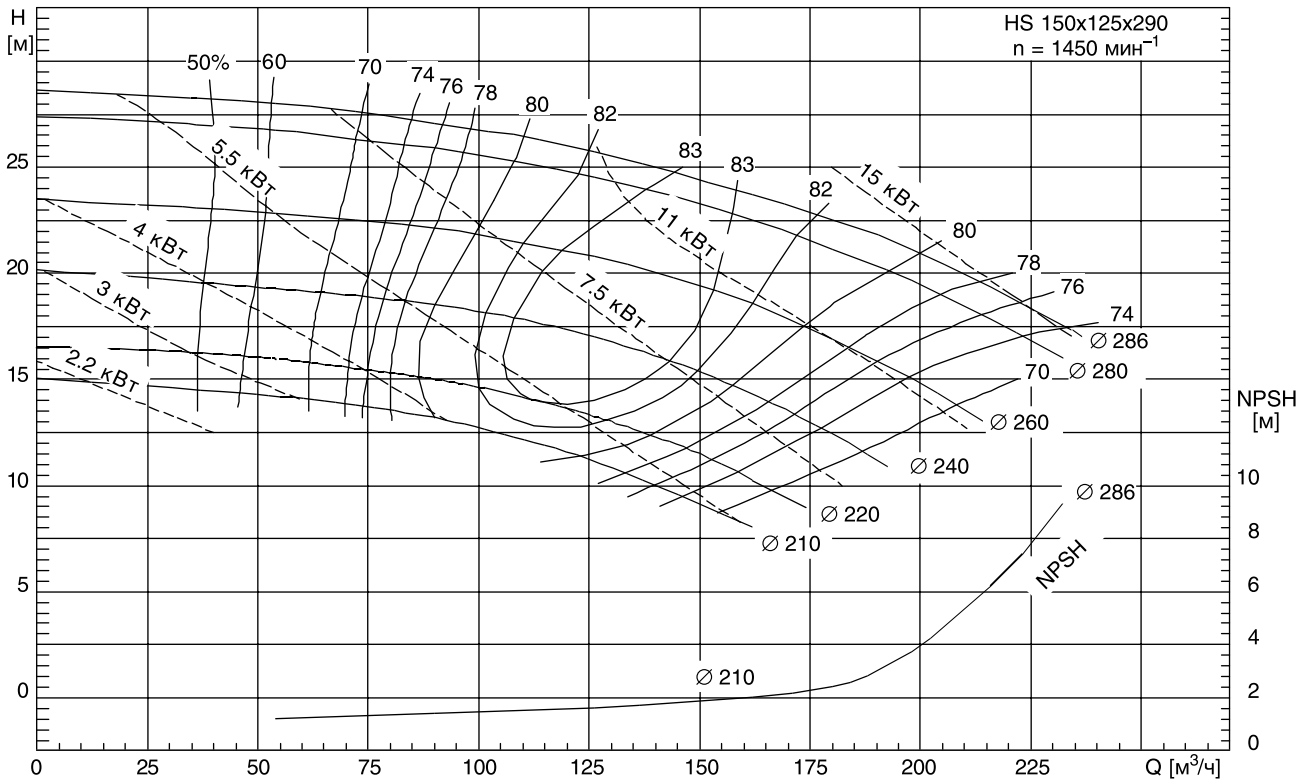
Материал насоса – чугун / бронза. Данные для чистой холодной воды.



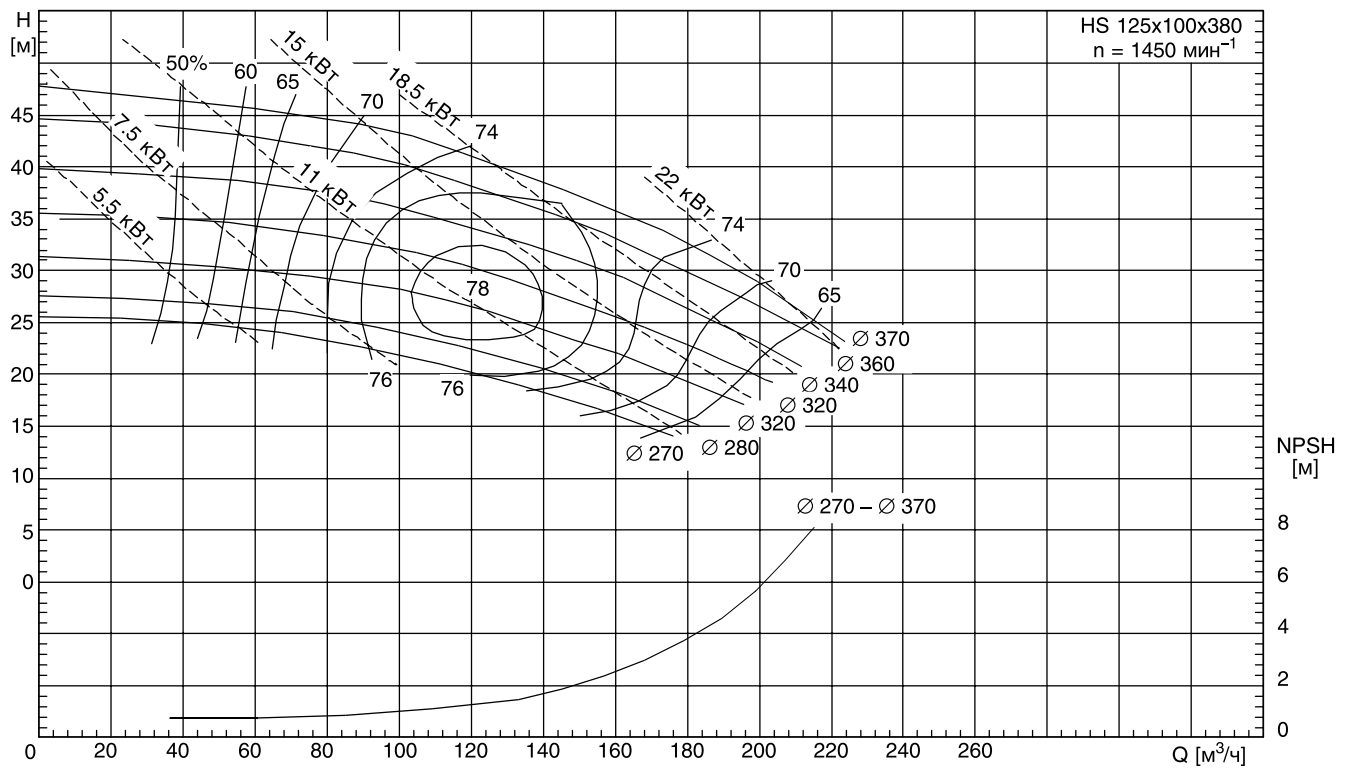
Материал насоса – чугун / бронза. Данные для чистой холодной воды.



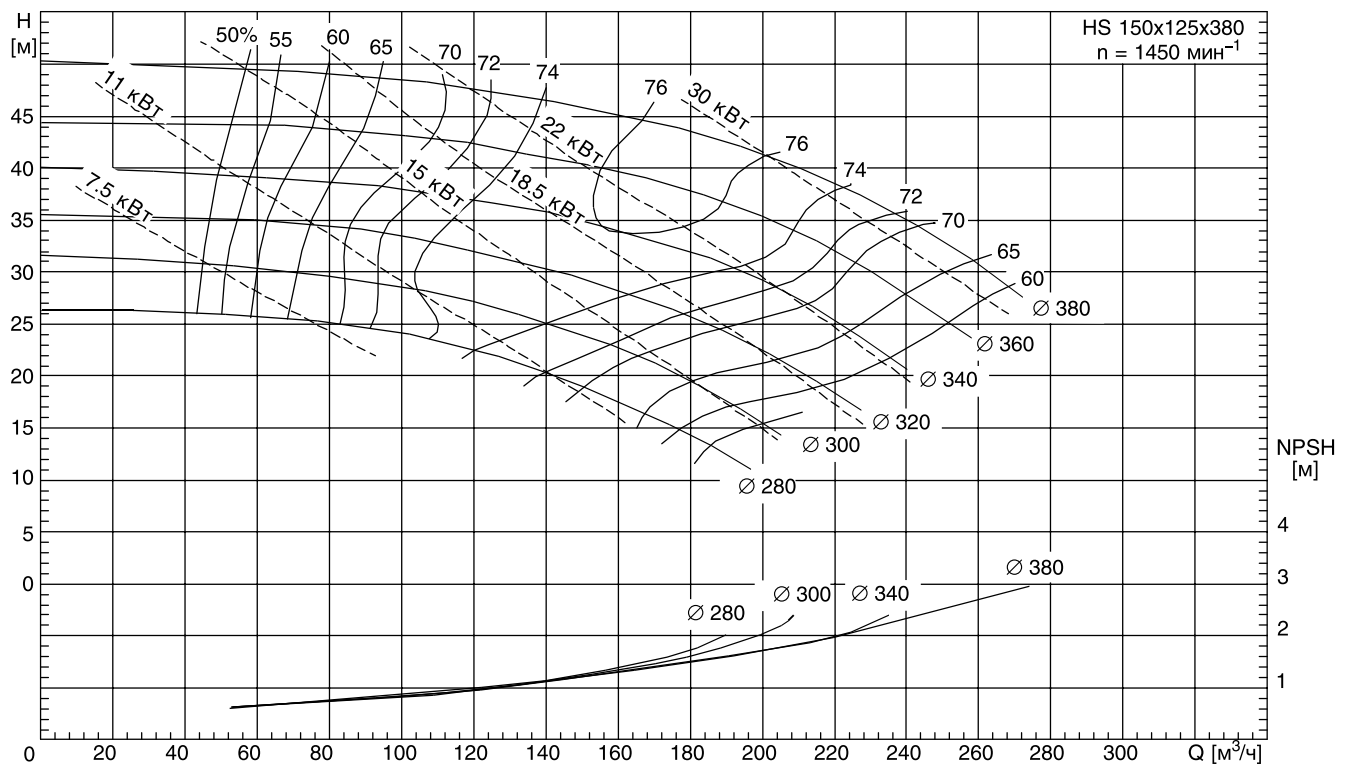
Материал насоса – чугун / бронза. Данные для чистой холодной воды.



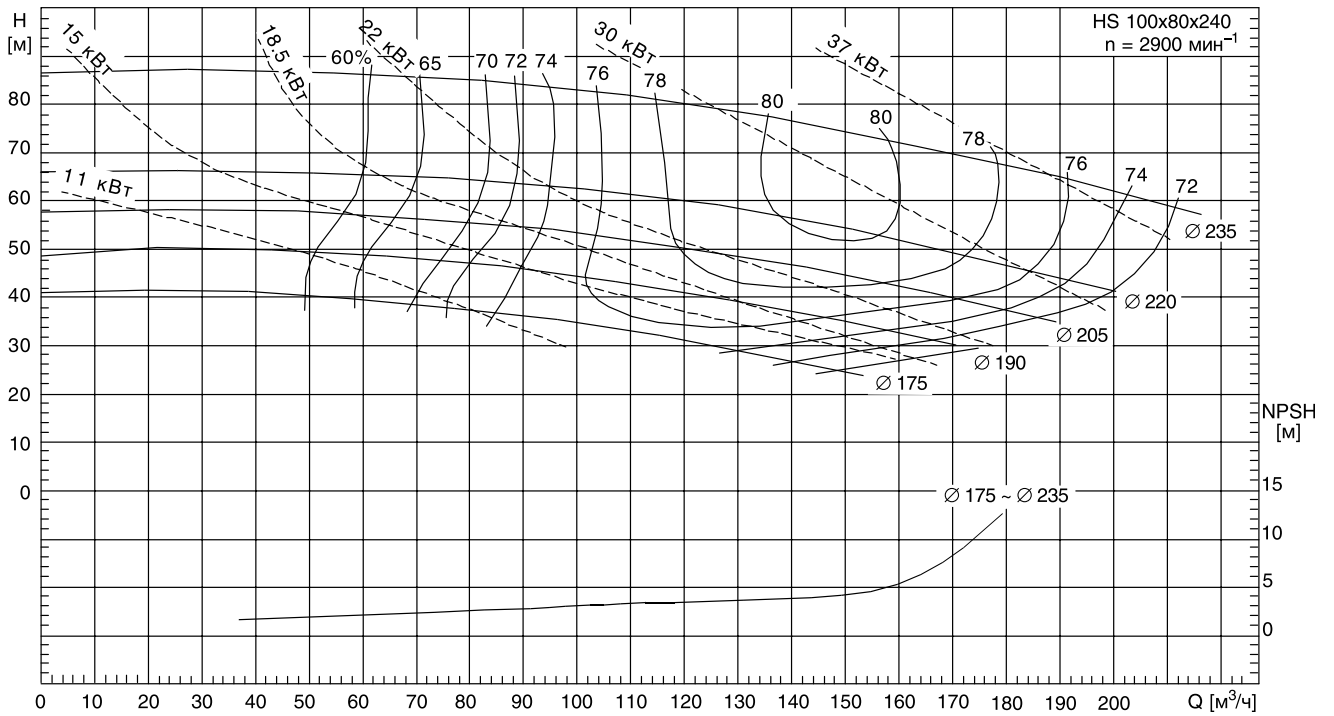
Материал насоса – чугун / бронза. Данные для чистой холодной воды.



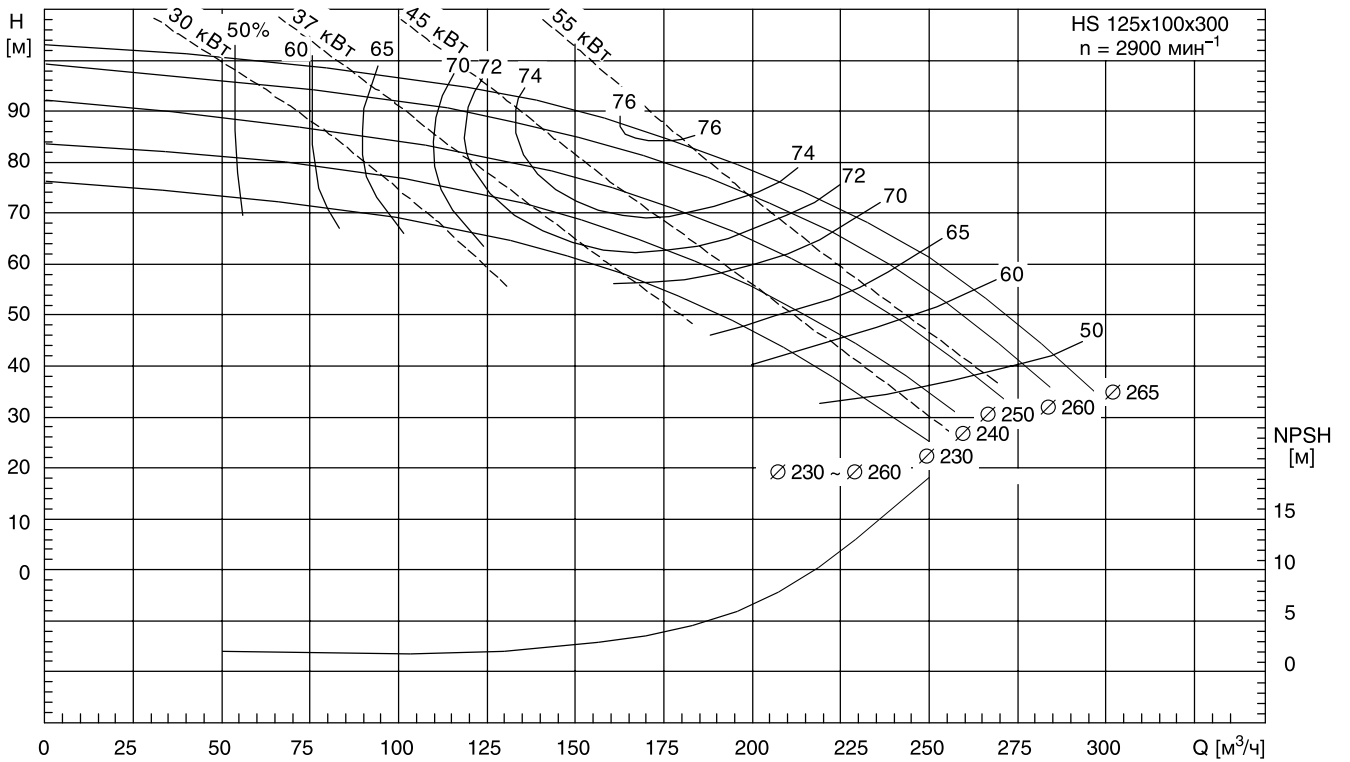
Материал насоса – чугун / бронза. Данные для чистой холодной воды.



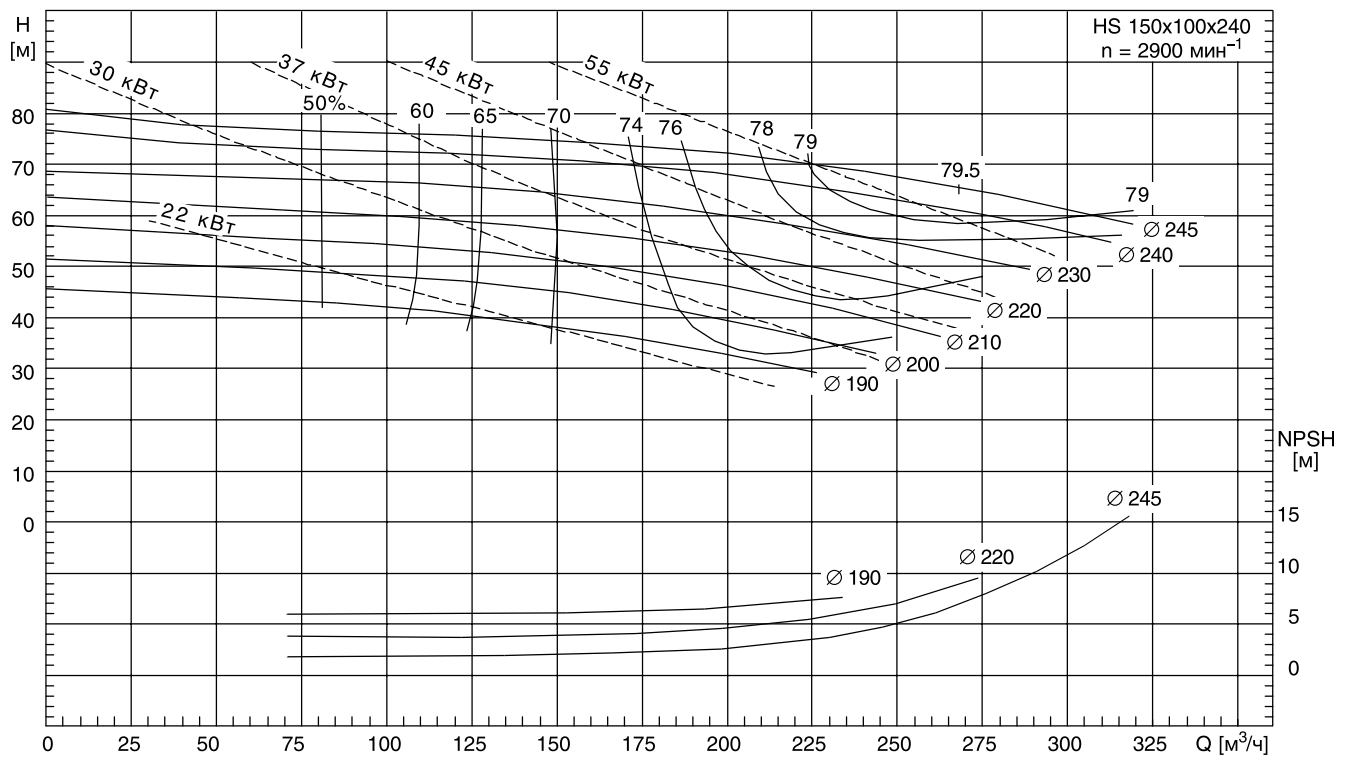
Материал насоса – чугун / бронза. Данные для чистой холодной воды.



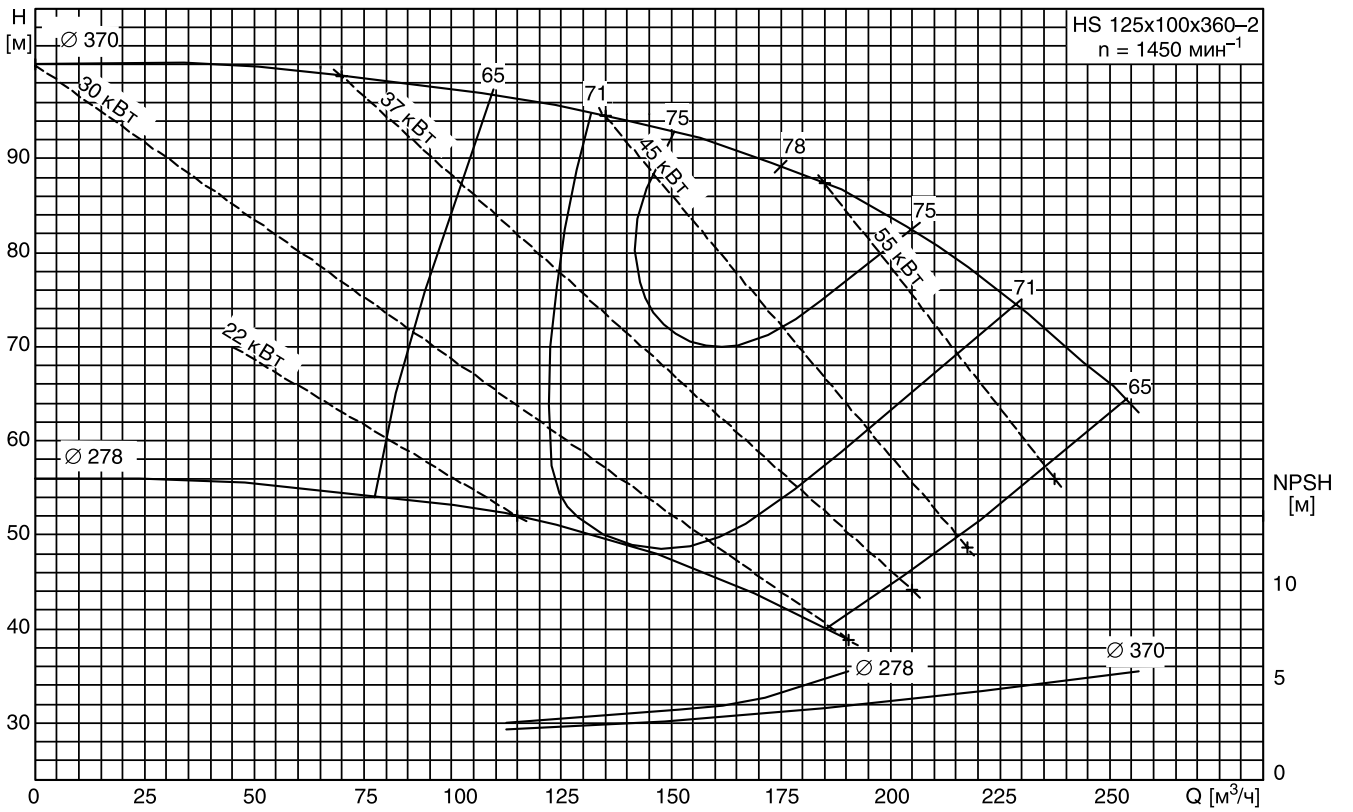
Материал насоса – чугун / бронза. Данные для чистой холодной воды.



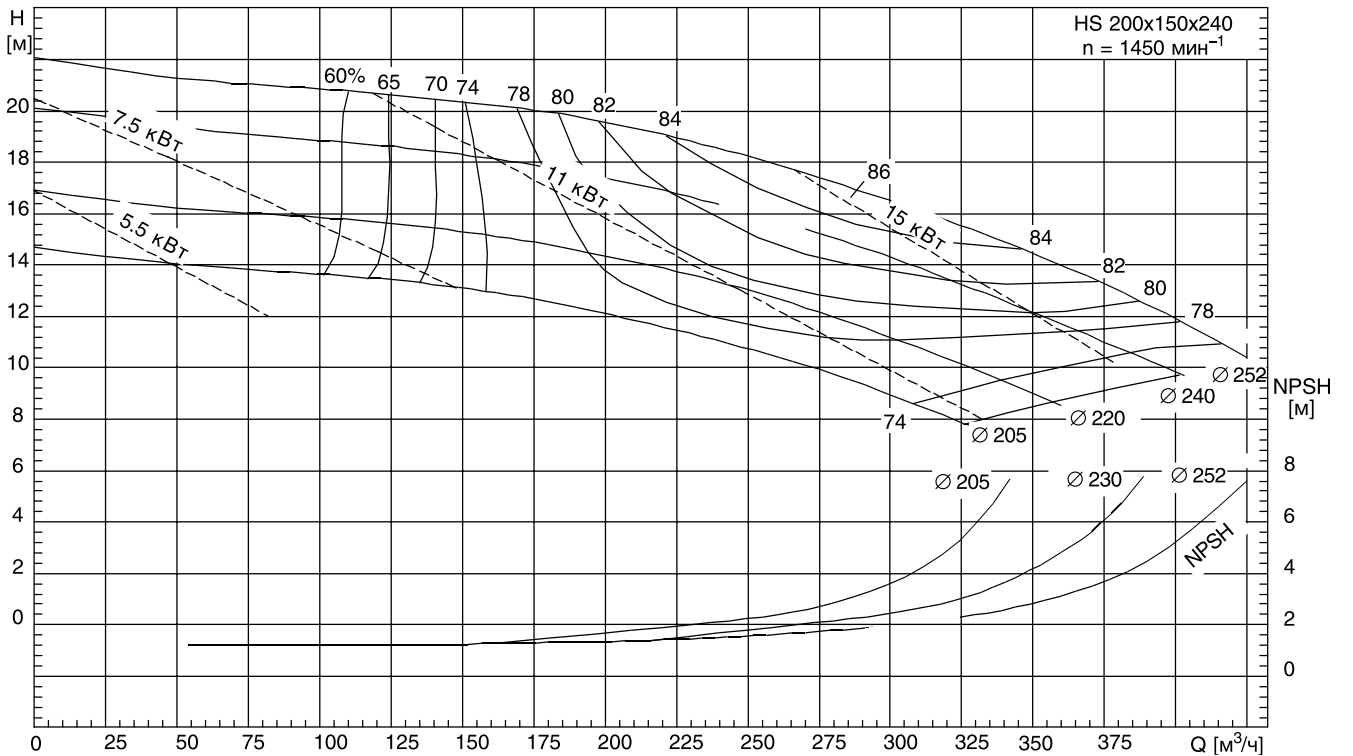
Материал насоса – чугун / бронза. Данные для чистой холодной воды.



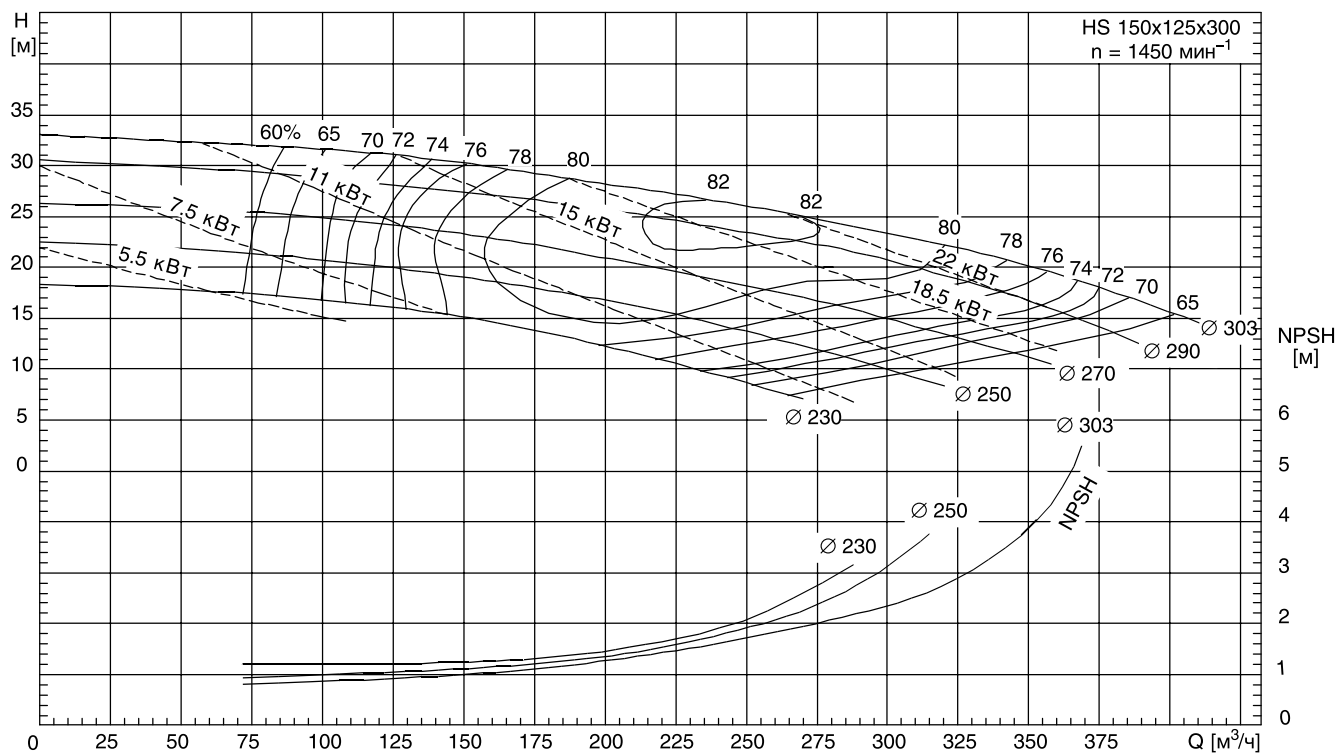
Материал насоса – чугун / бронза. Данные для чистой холодной воды.



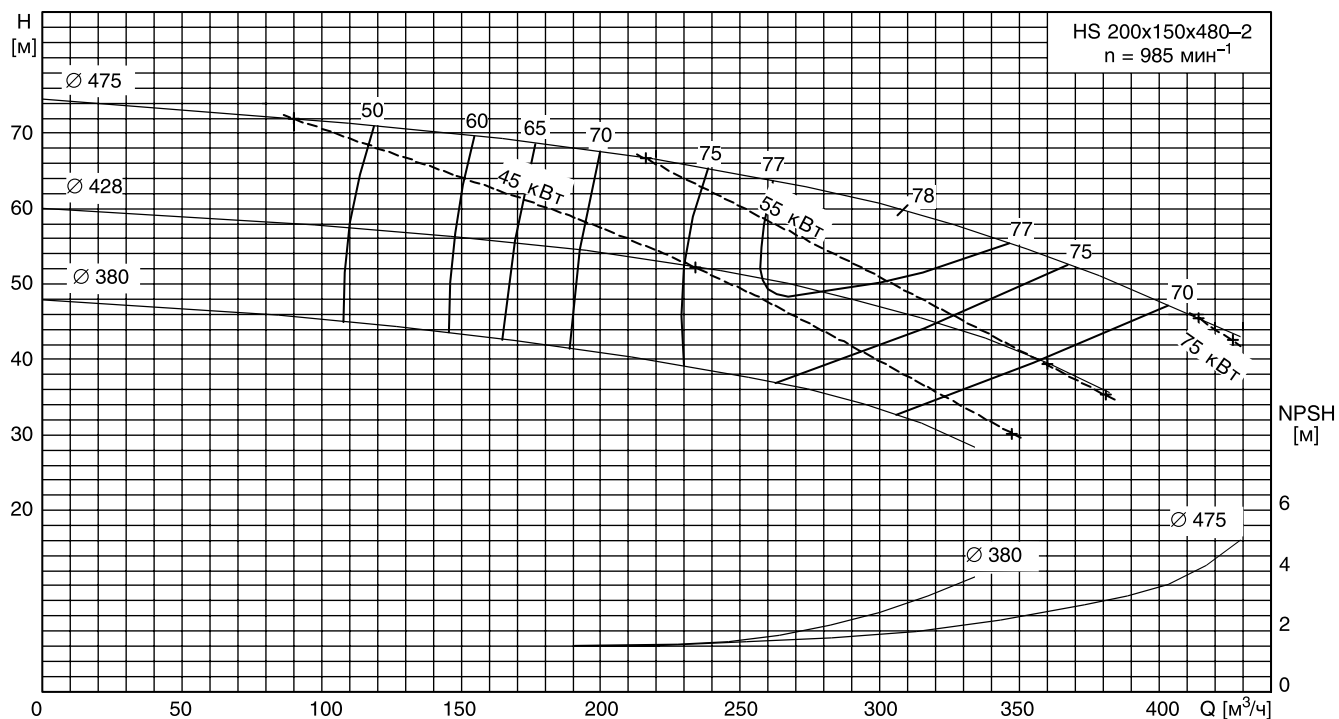
Материал насоса – чугун / бронза. Данные для чистой холодной воды.



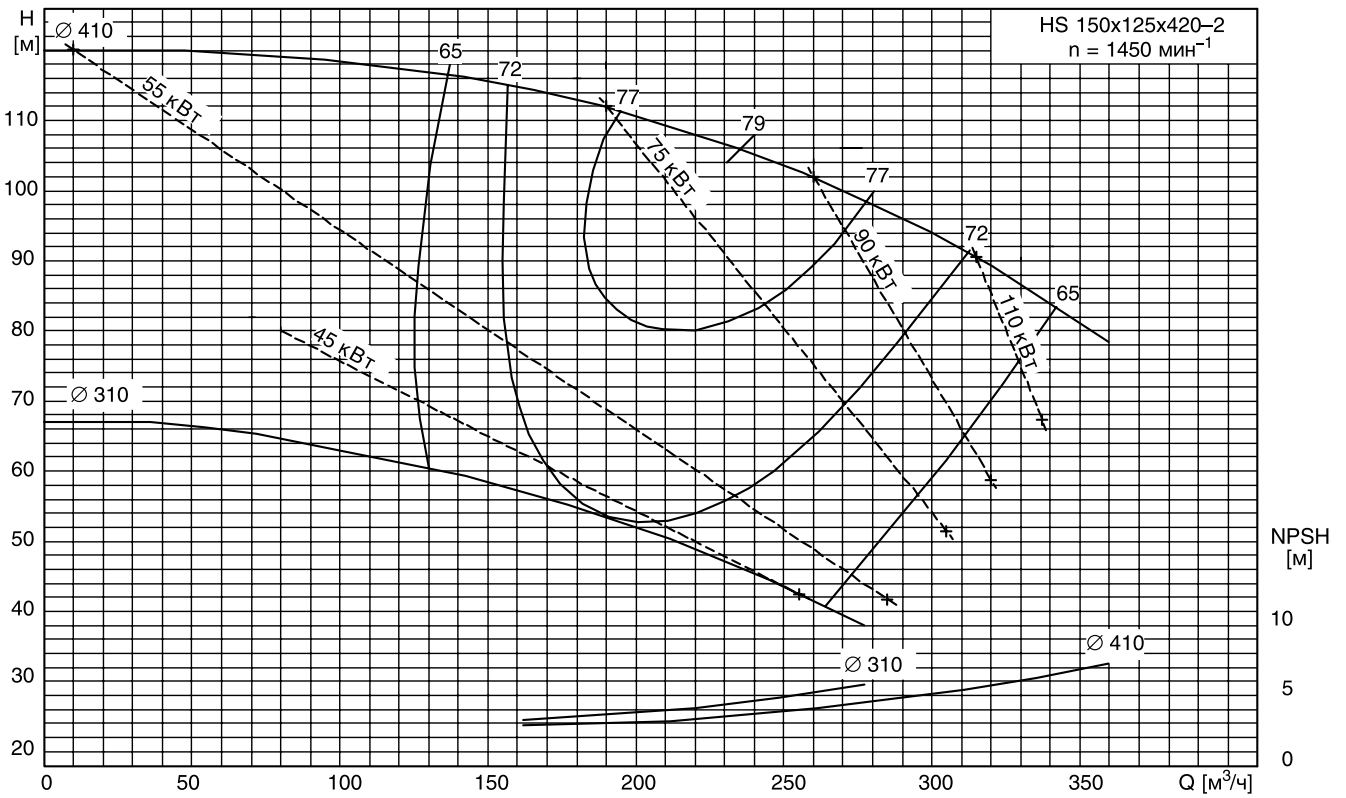
Материал насоса – чугун / бронза. Данные для чистой холодной воды.



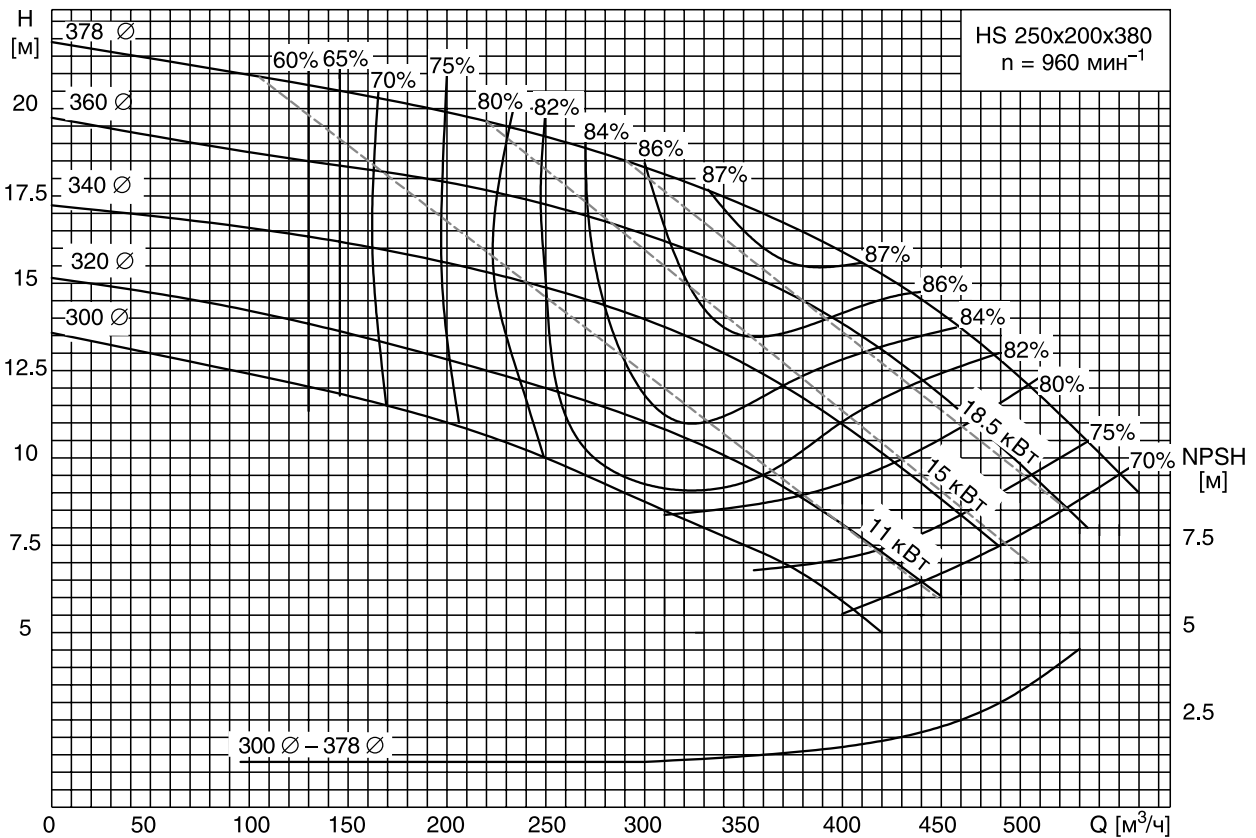
Материал насоса – чугун / бронза. Данные для чистой холодной воды.



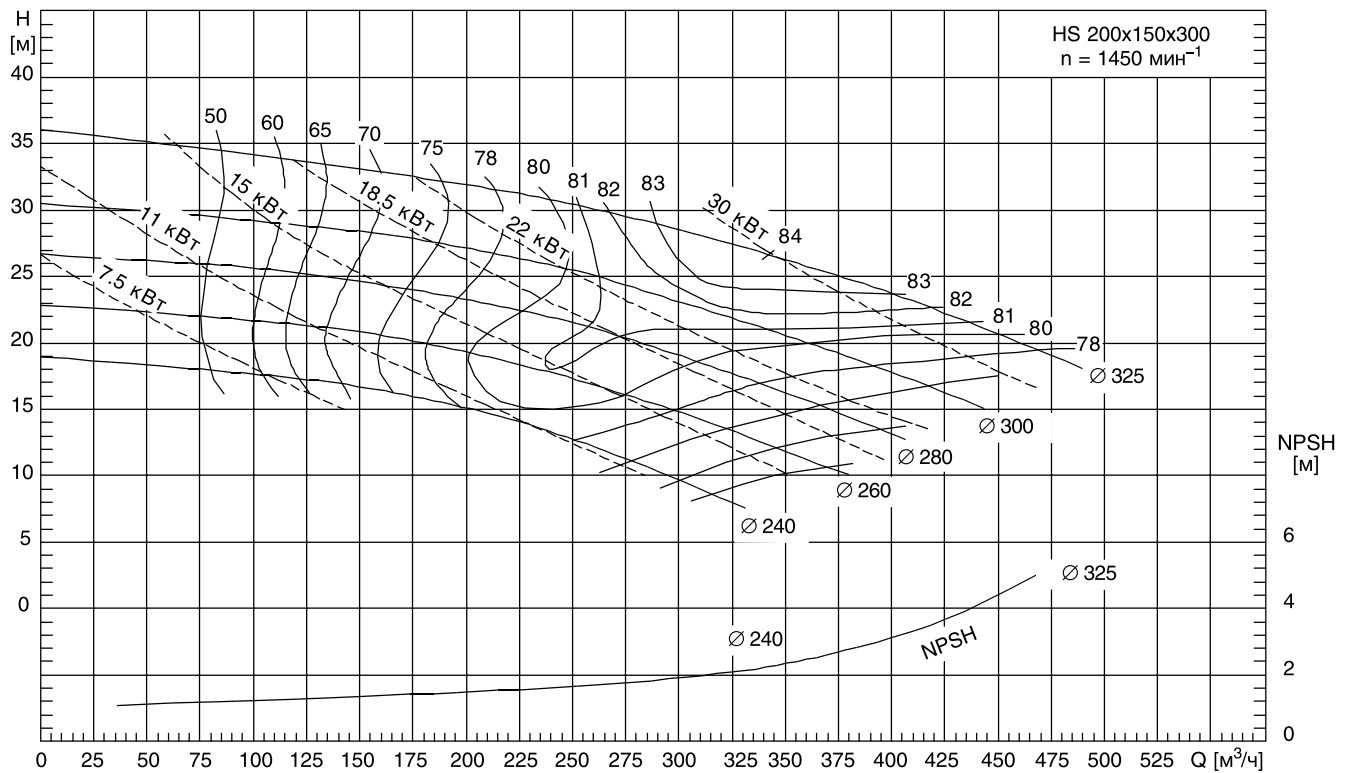
Материал насоса – чугун / бронза. Данные для чистой холодной воды.



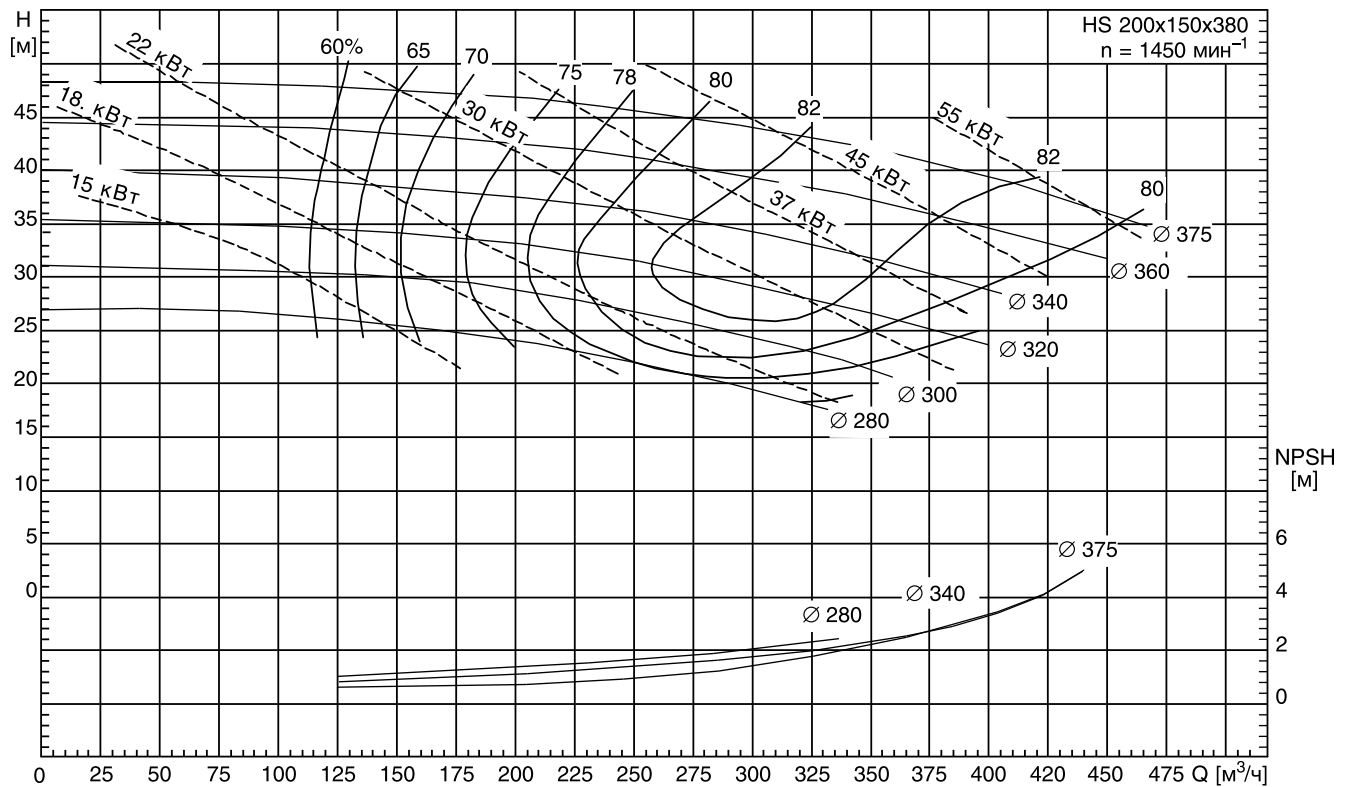
Материал насоса – чугун / бронза. Данные для чистой холодной воды.



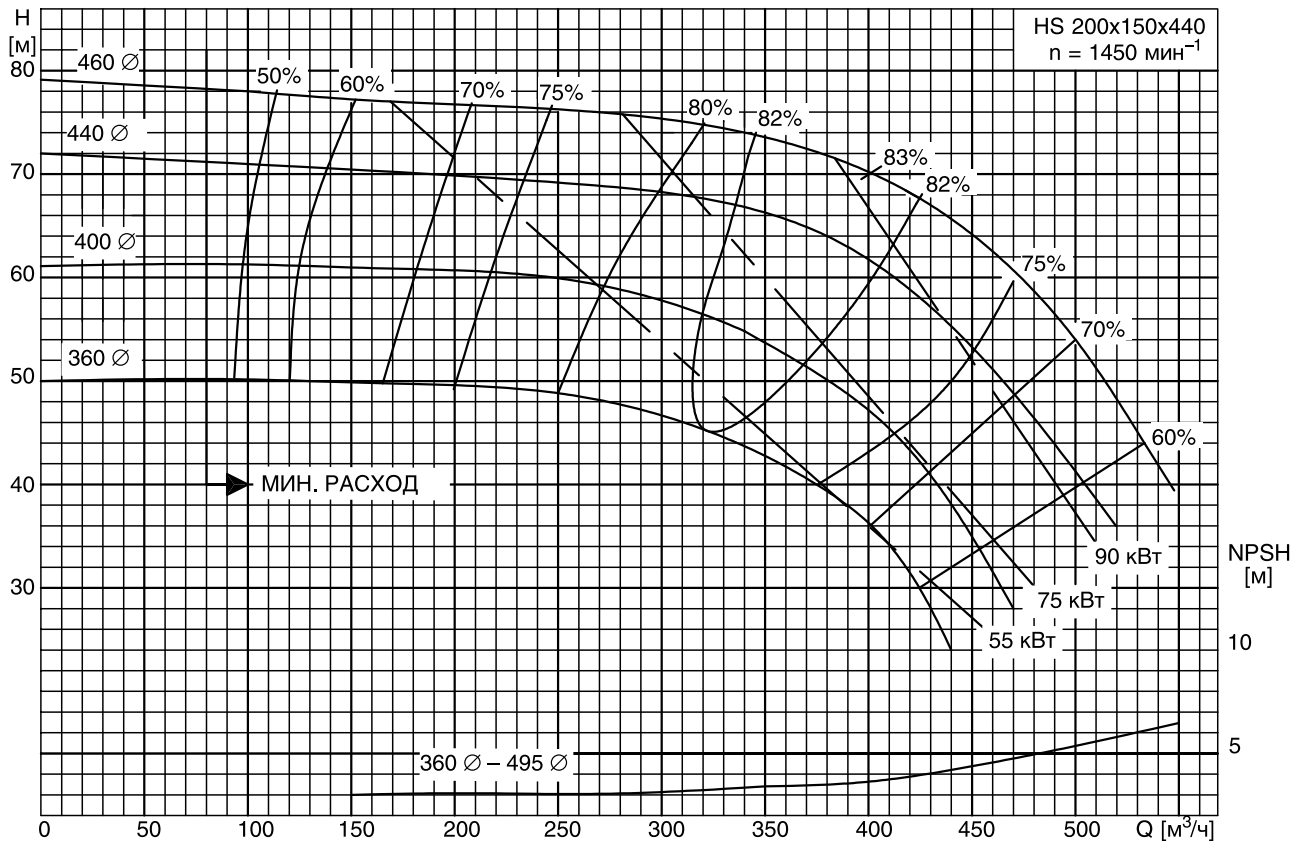
Данные для чистой холодной воды.



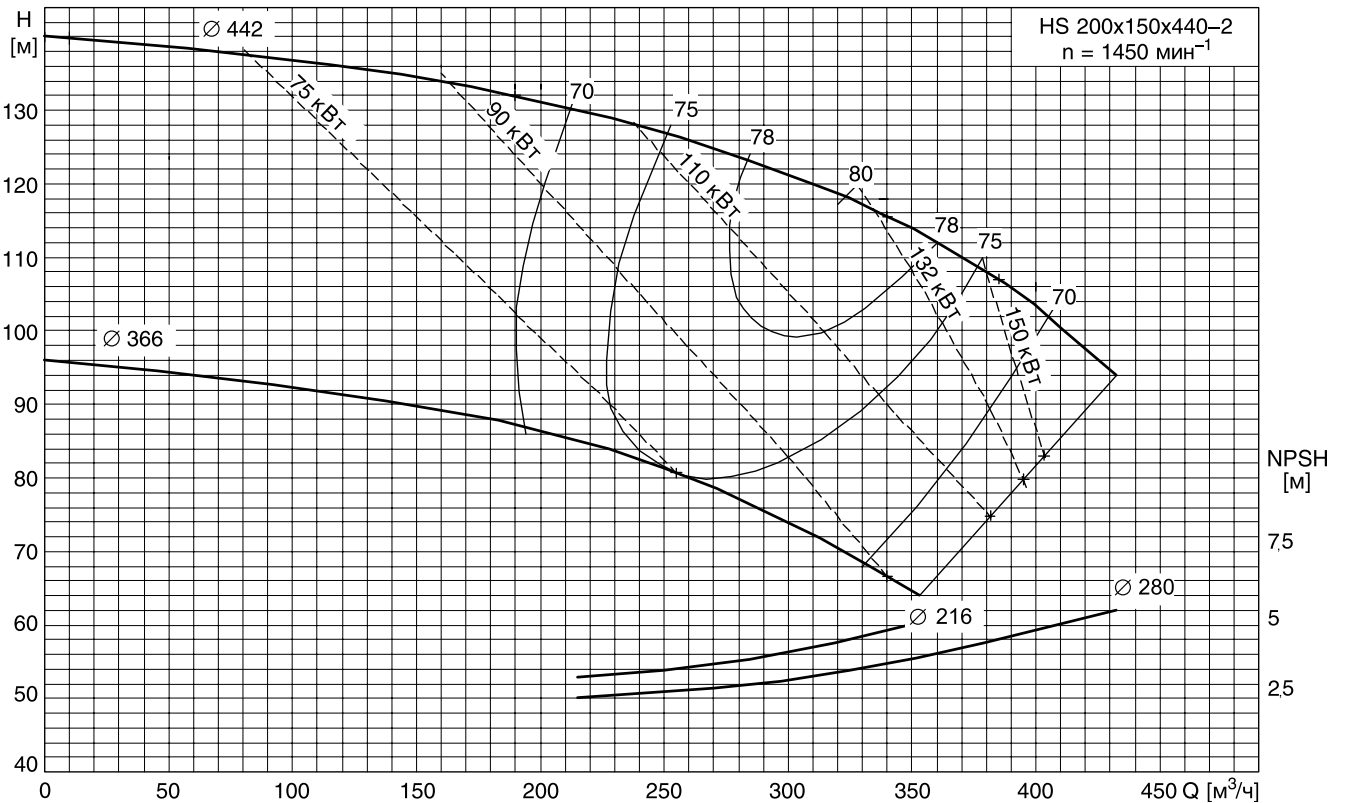
Материал насоса – чугун / бронза. Данные для чистой холодной воды.



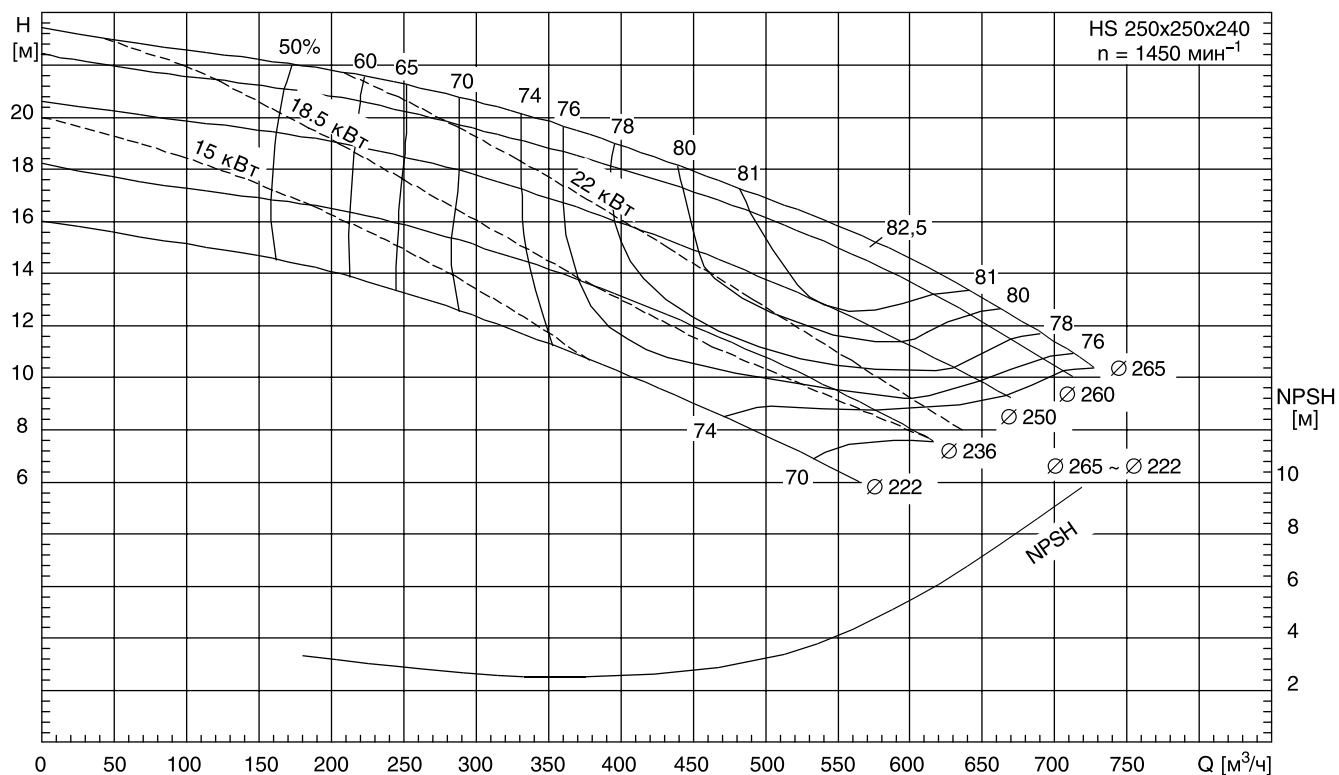
Материал насоса – чугун / бронза. Данные для чистой холодной воды.



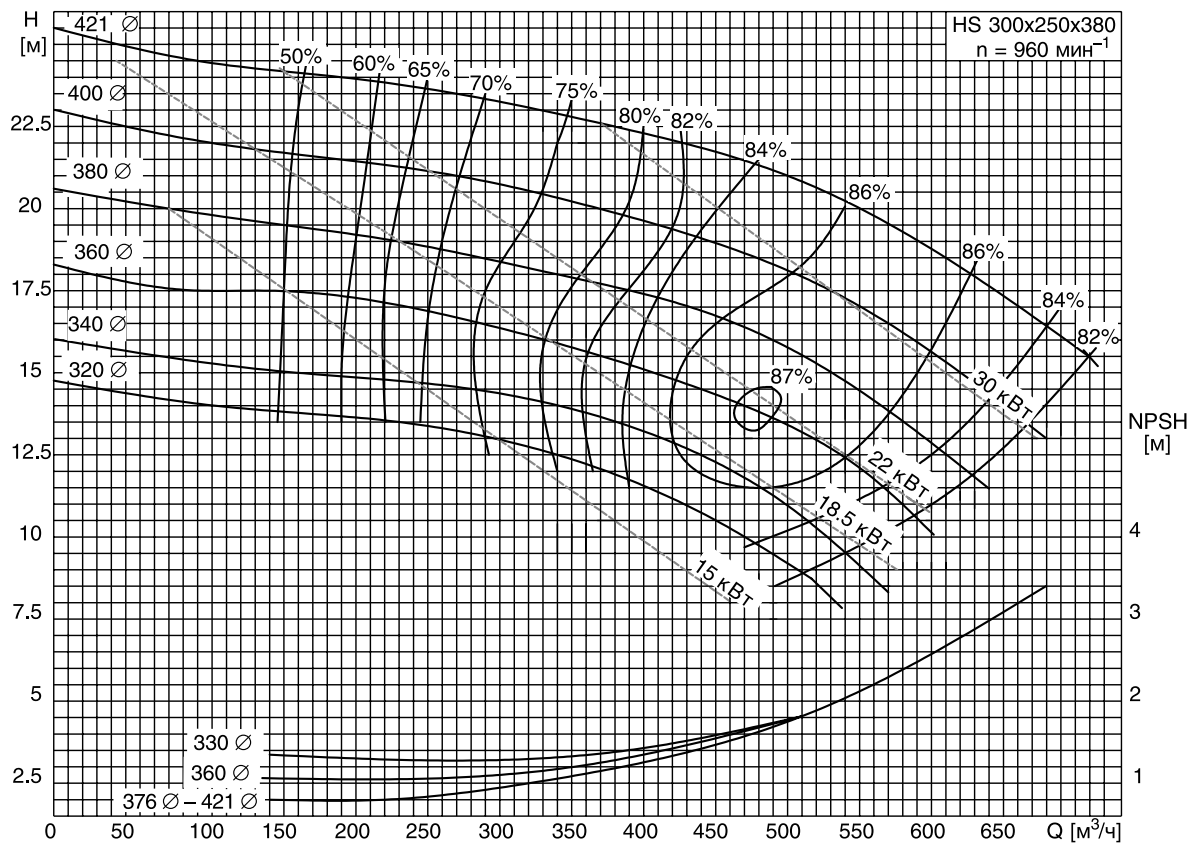
Материал насоса – чугун / бронза. Данные для чистой холодной воды.



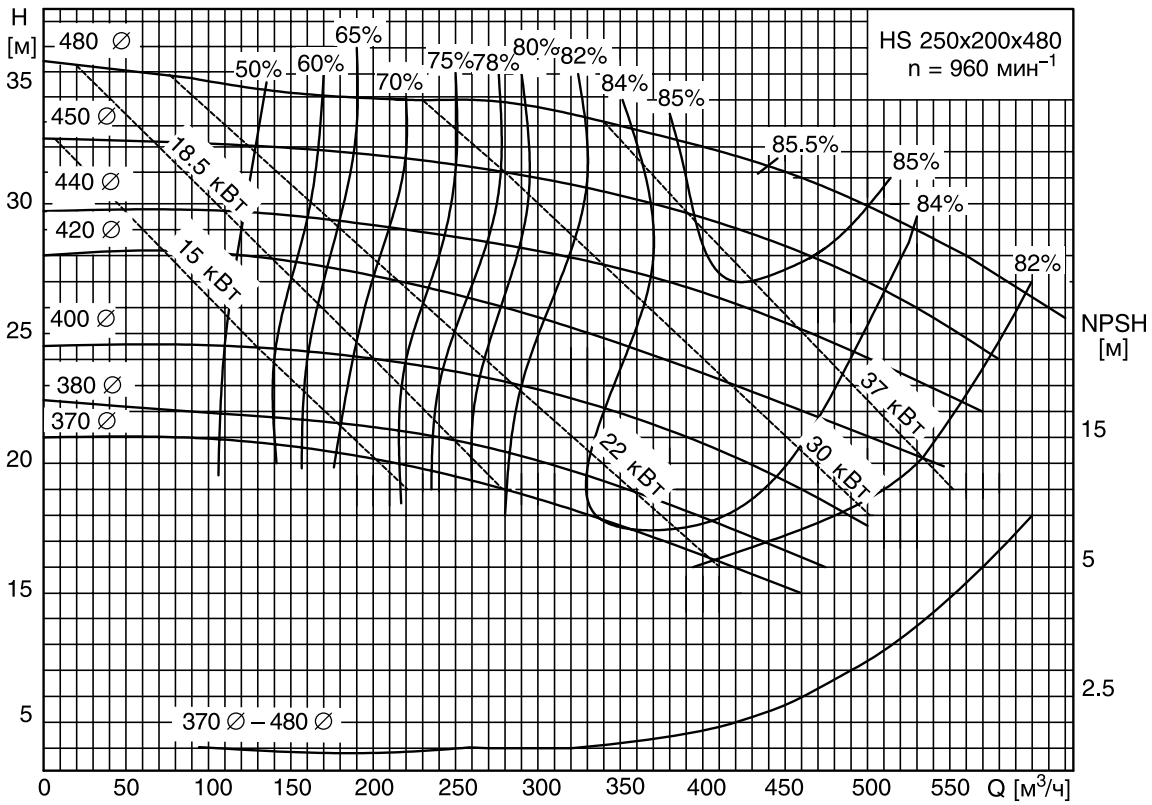
Материал насоса – чугун / бронза. Данные для чистой холодной воды.



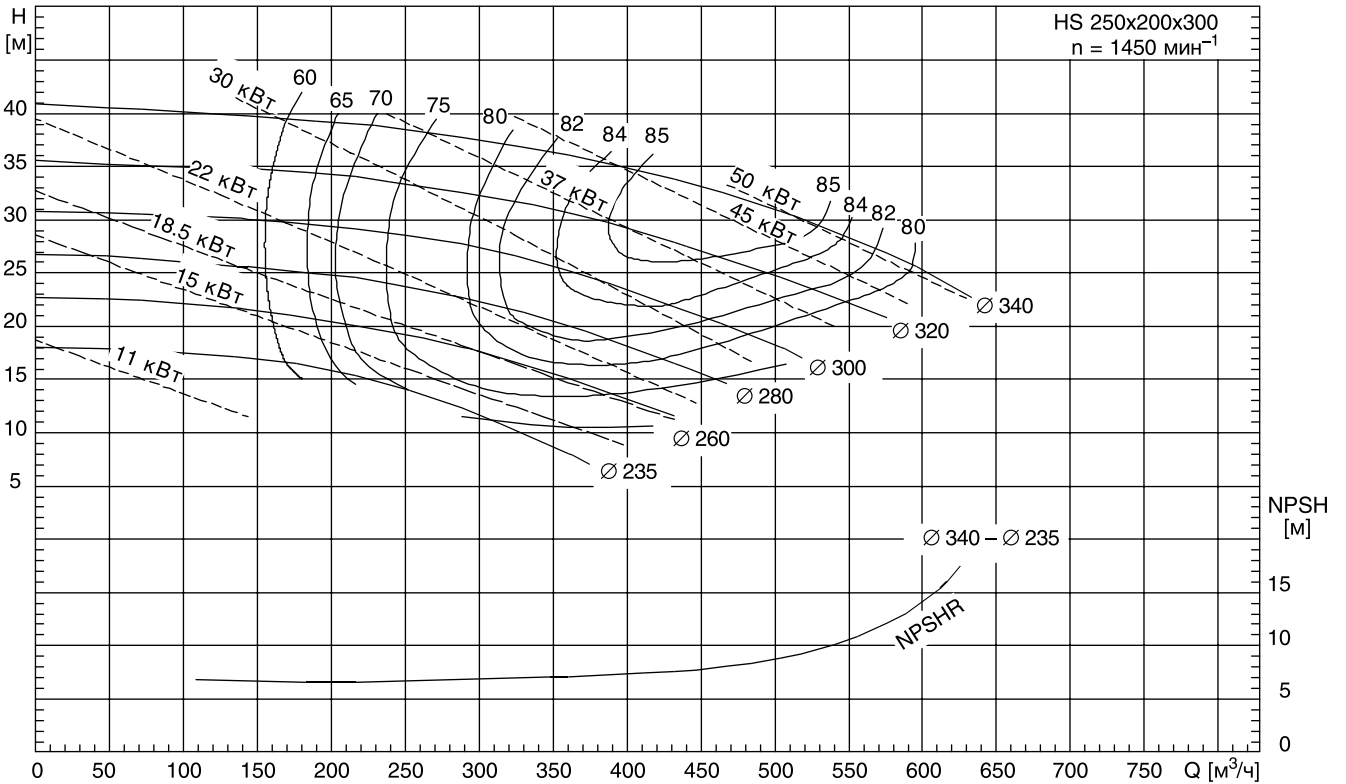
Материал насоса – чугун / бронза. Данные для чистой холодной воды.



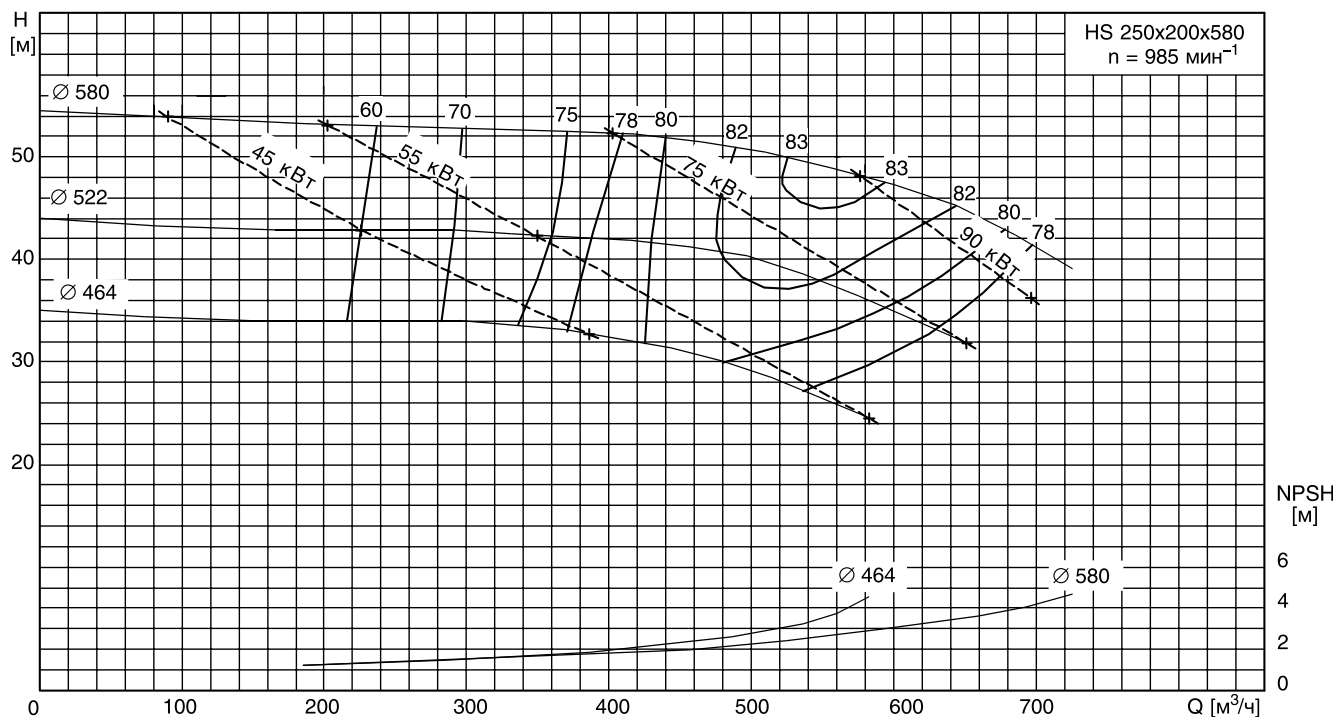
Данные для чистой холодной воды.



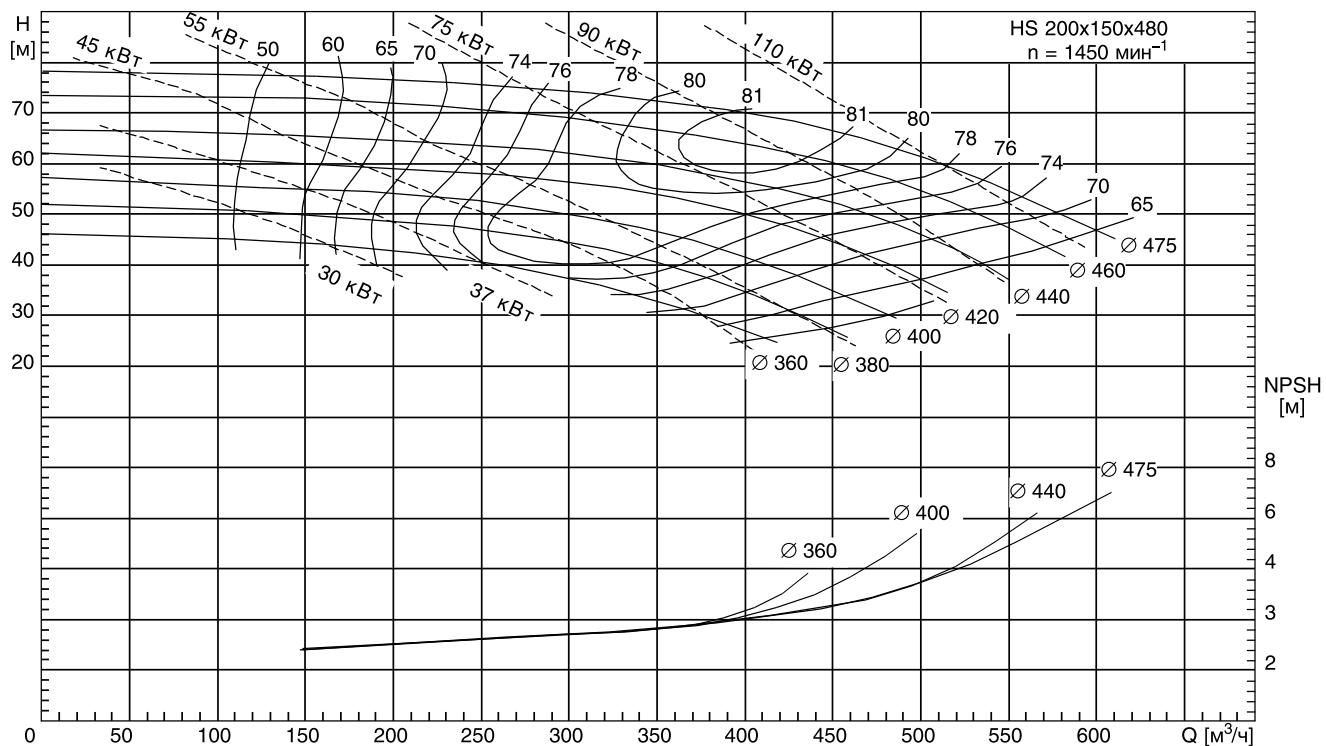
Данные для чистой холодной воды.



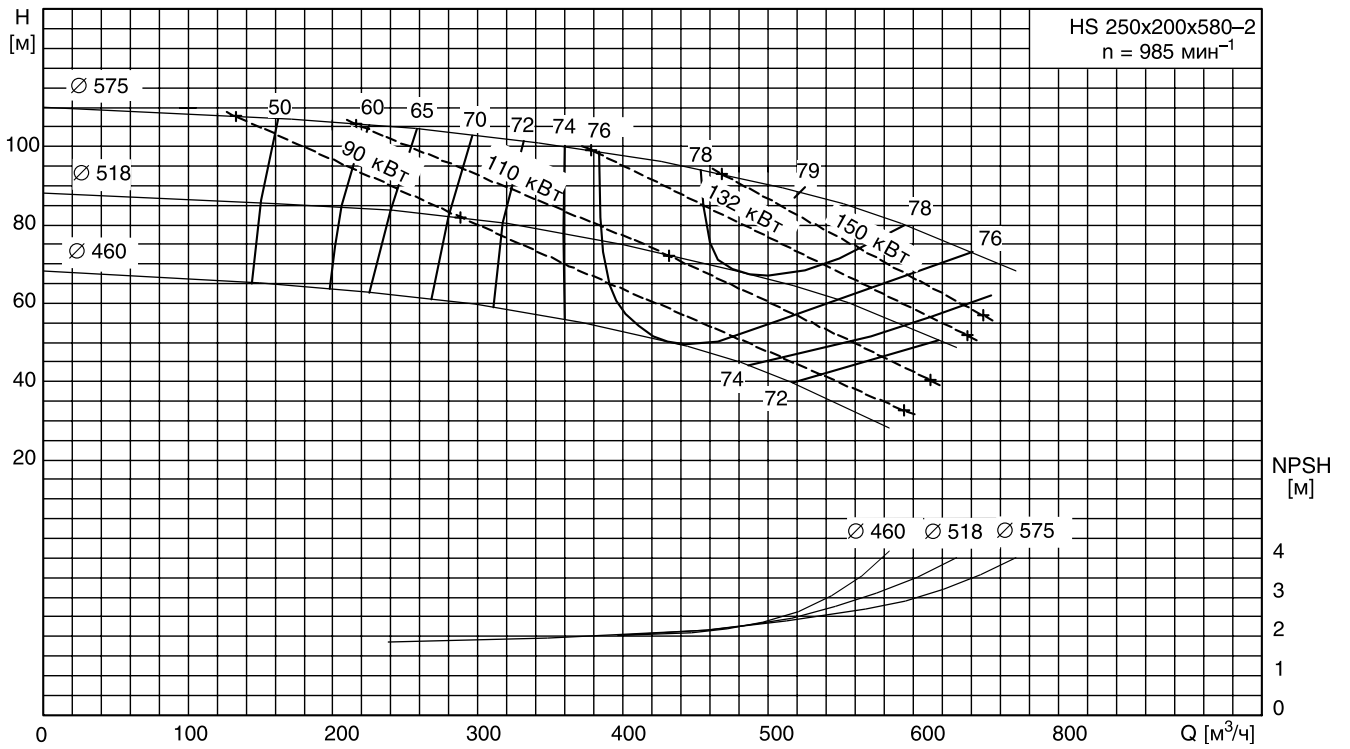
Материал насоса – чугун / бронза. Данные для чистой холодной воды.



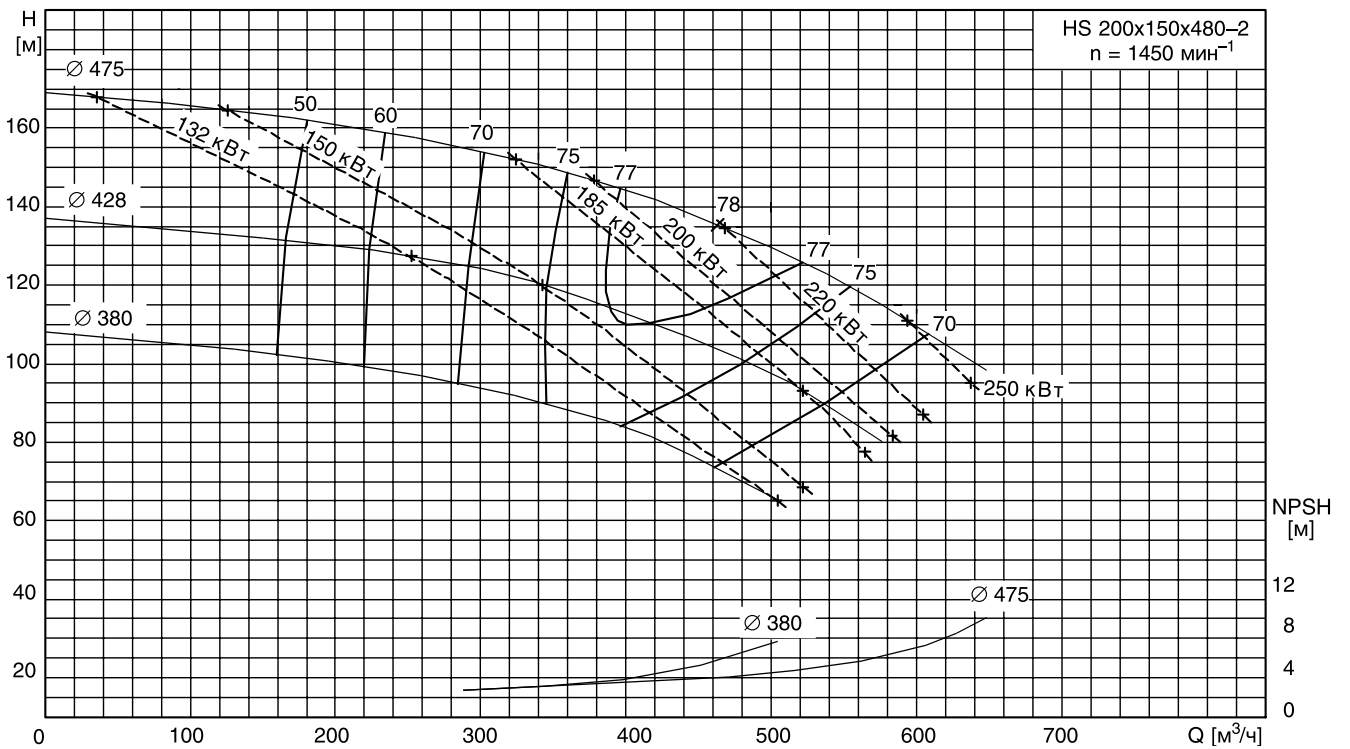
Данные для чистой холодной воды.



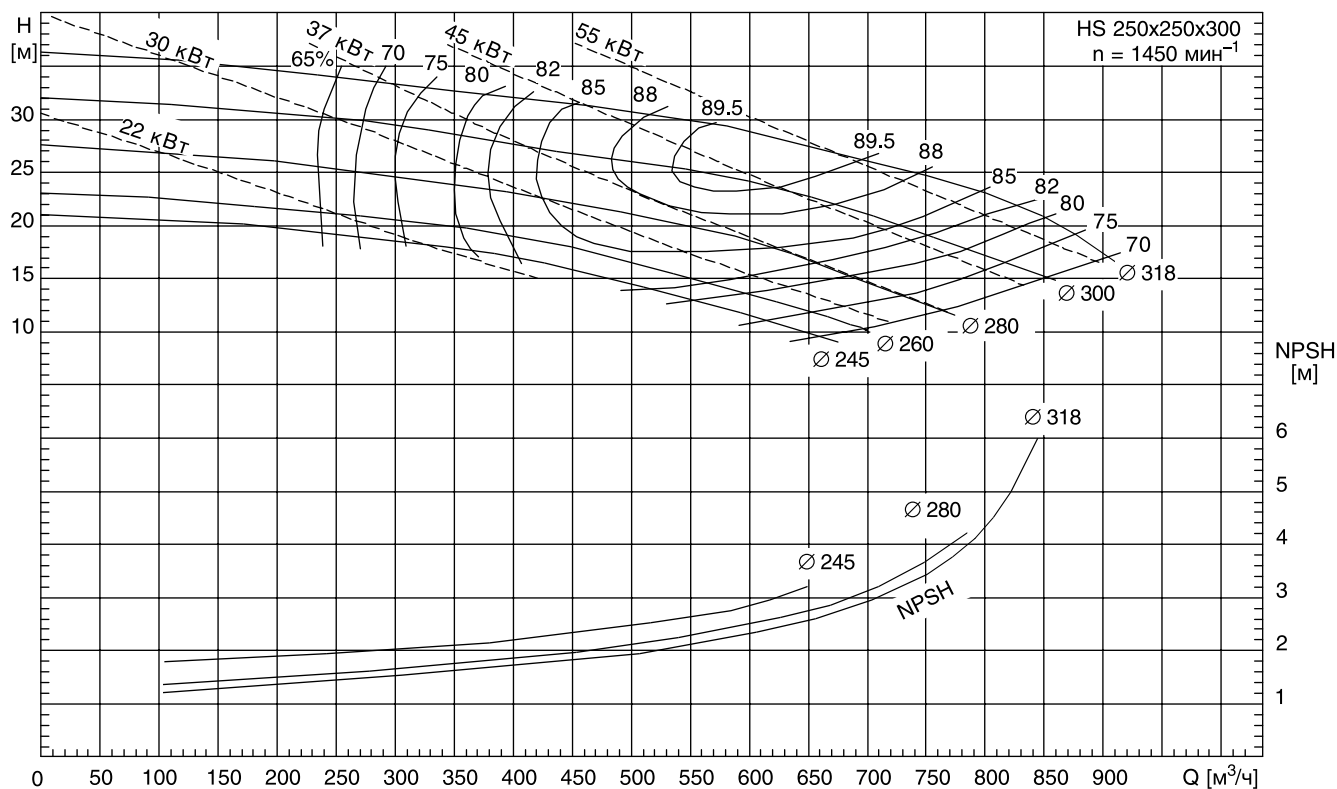
Материал насоса – чугун / бронза. Данные для чистой холодной воды.



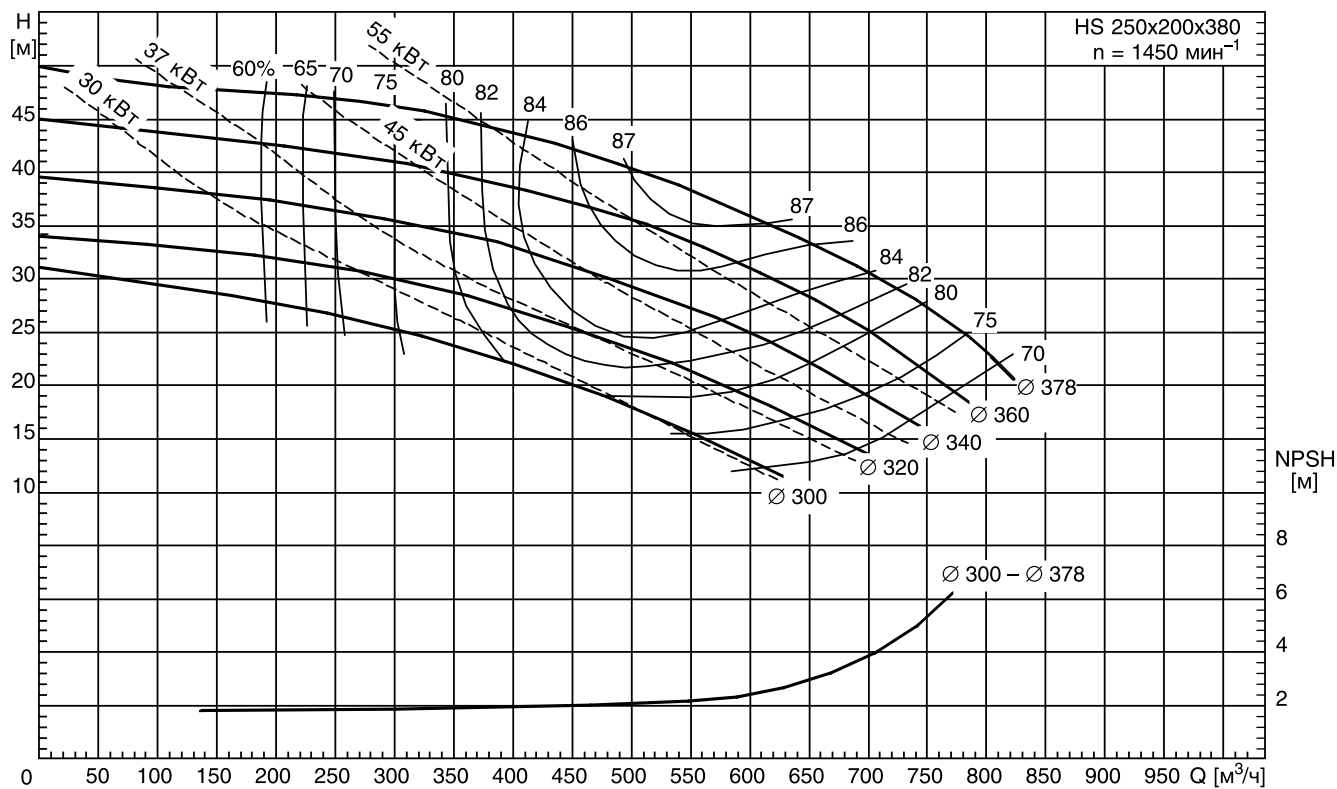
Материал насоса – чугун / бронза. Данные для чистой холодной воды.



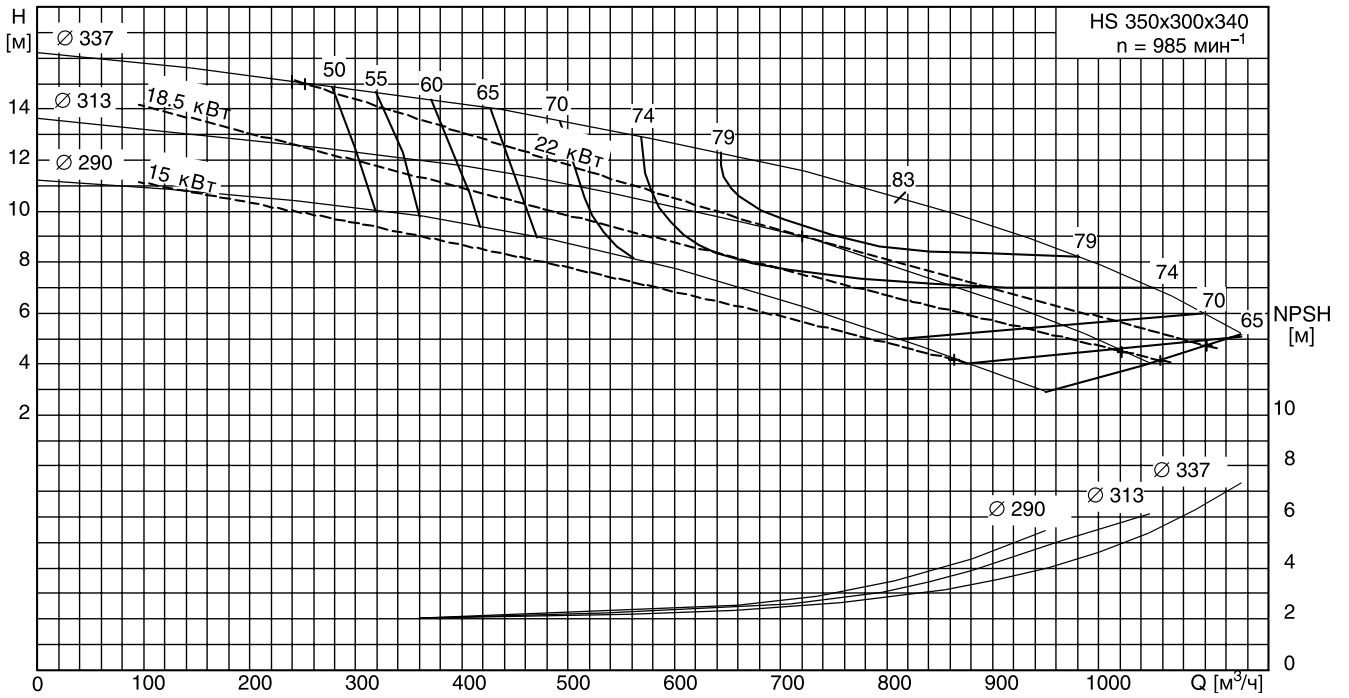
Материал насоса – чугун / бронза. Данные для чистой холодной воды.



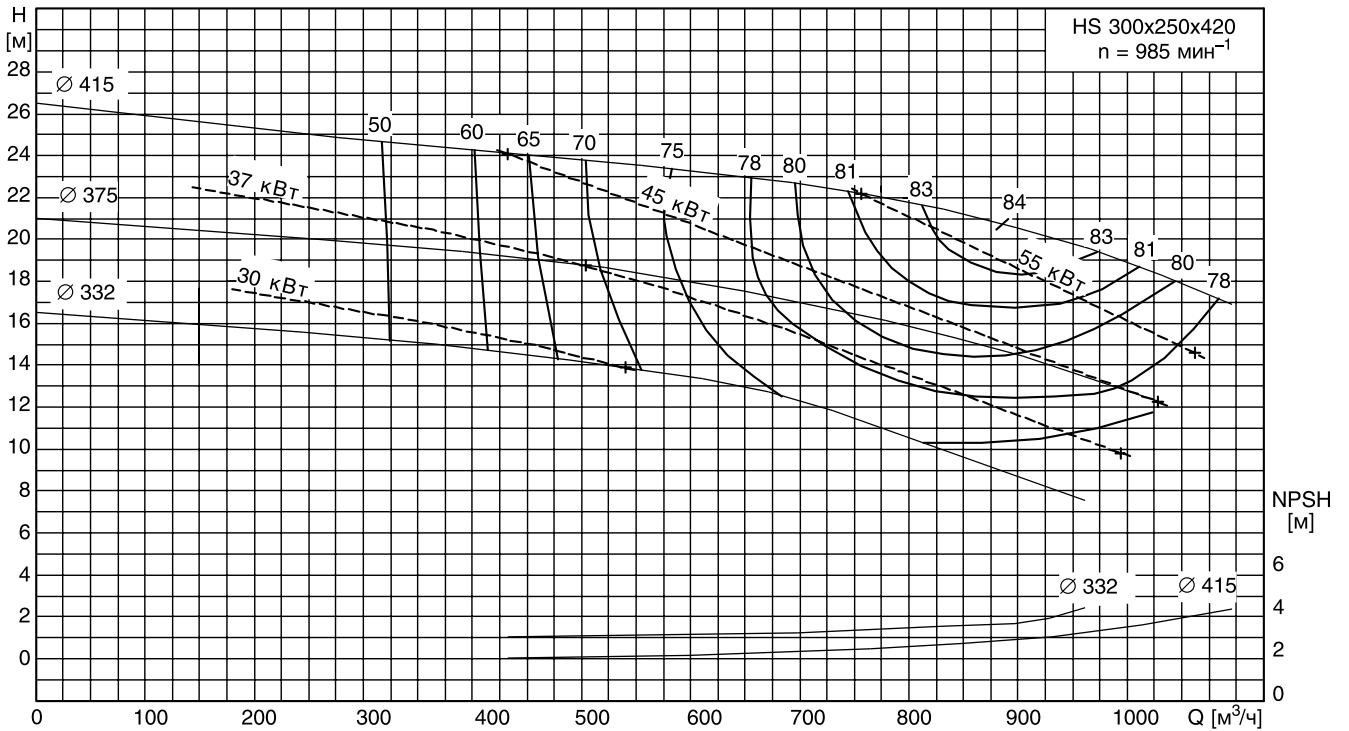
Материал насоса – чугун / бронза. Данные для чистой холодной воды.



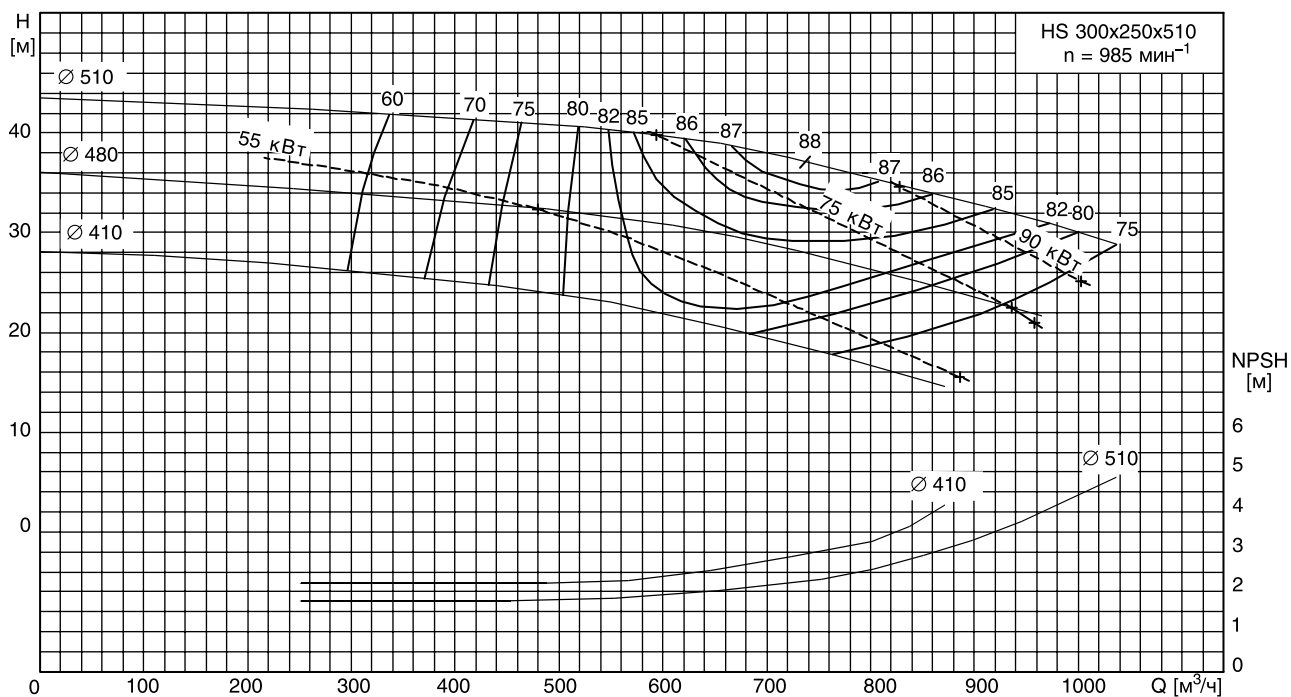
Материал насоса – чугун / бронза. Данные для чистой холодной воды.



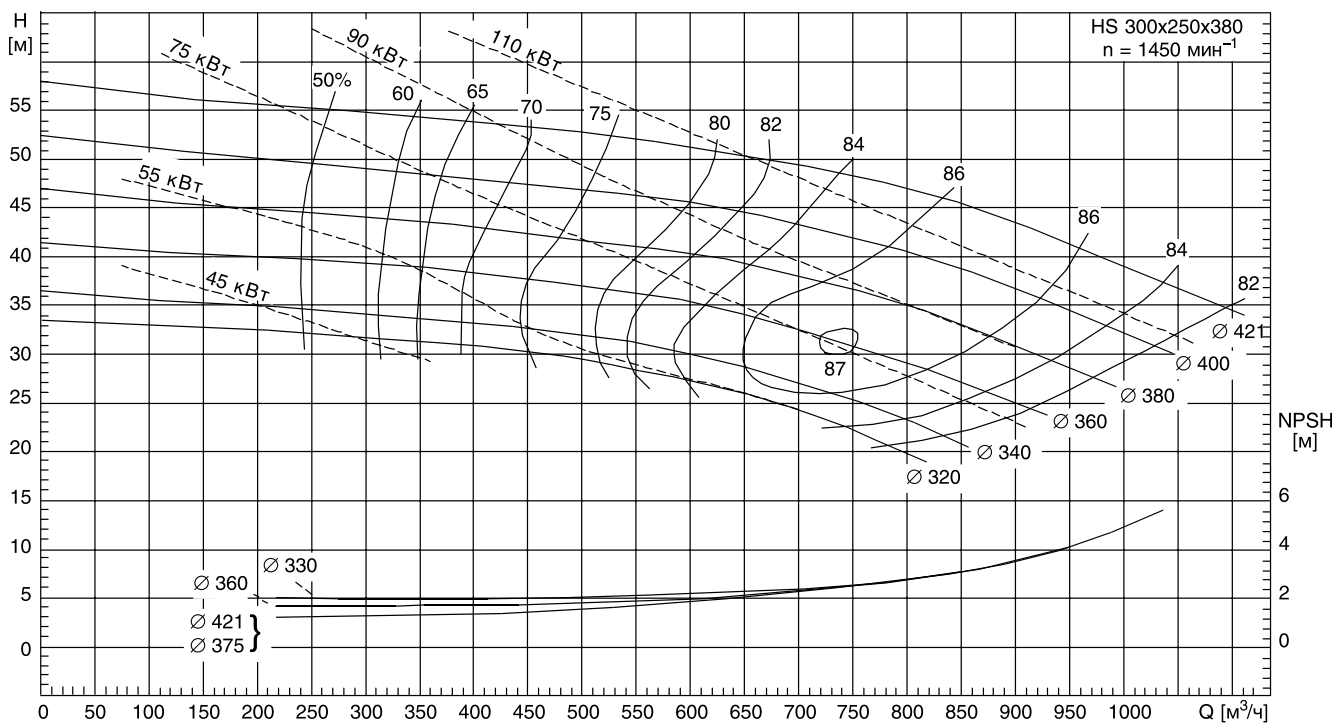
Материал насоса – чугун / бронза. Данные для чистой холодной воды.



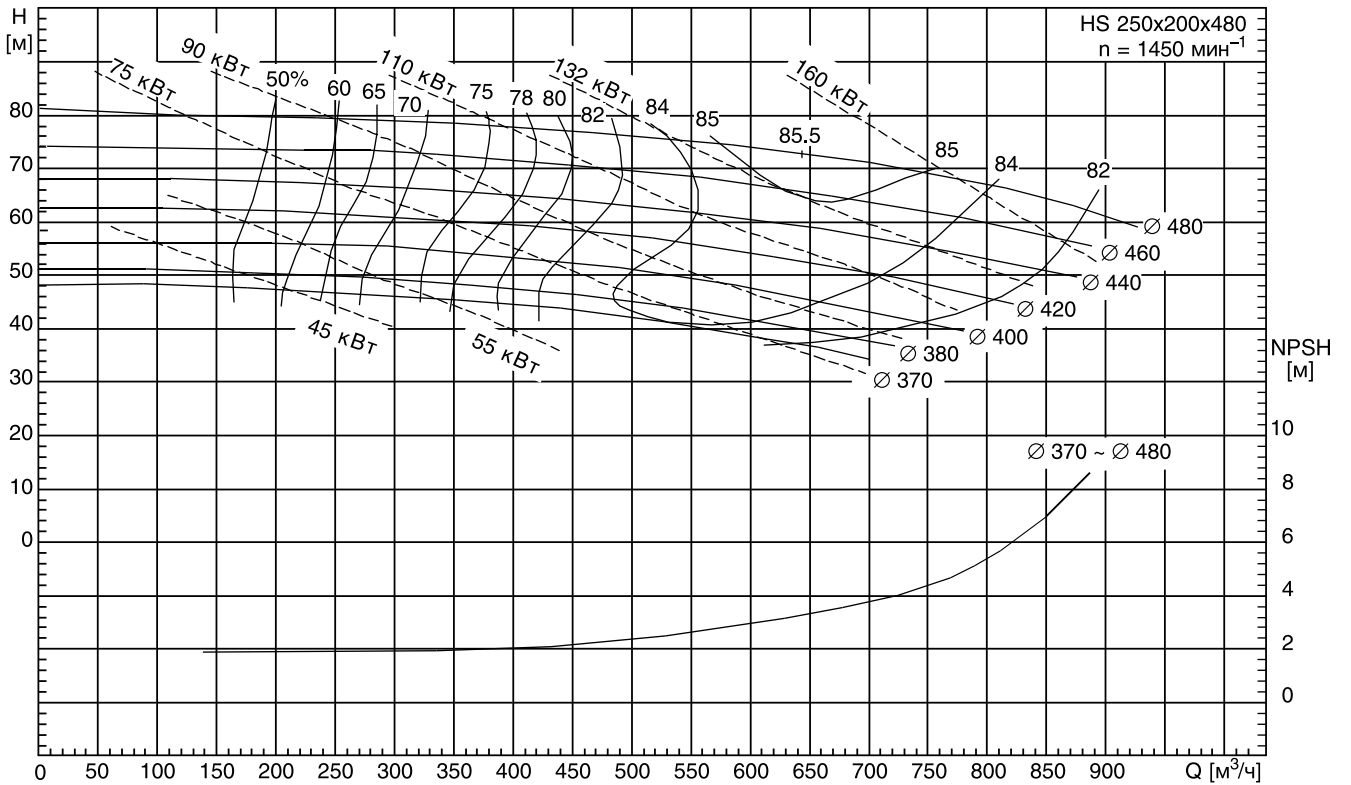
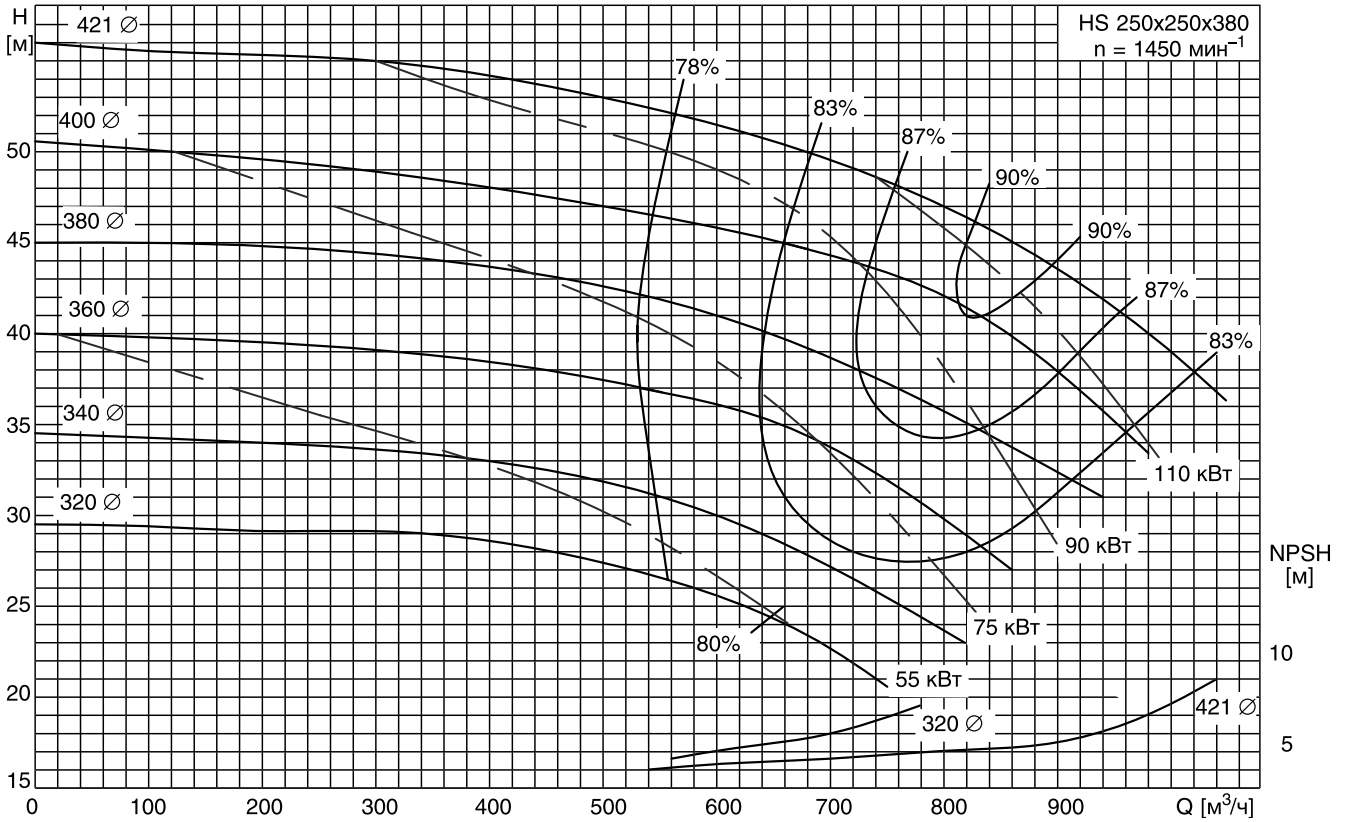
Материал насоса – чугун / бронза. Данные для чистой холодной воды.

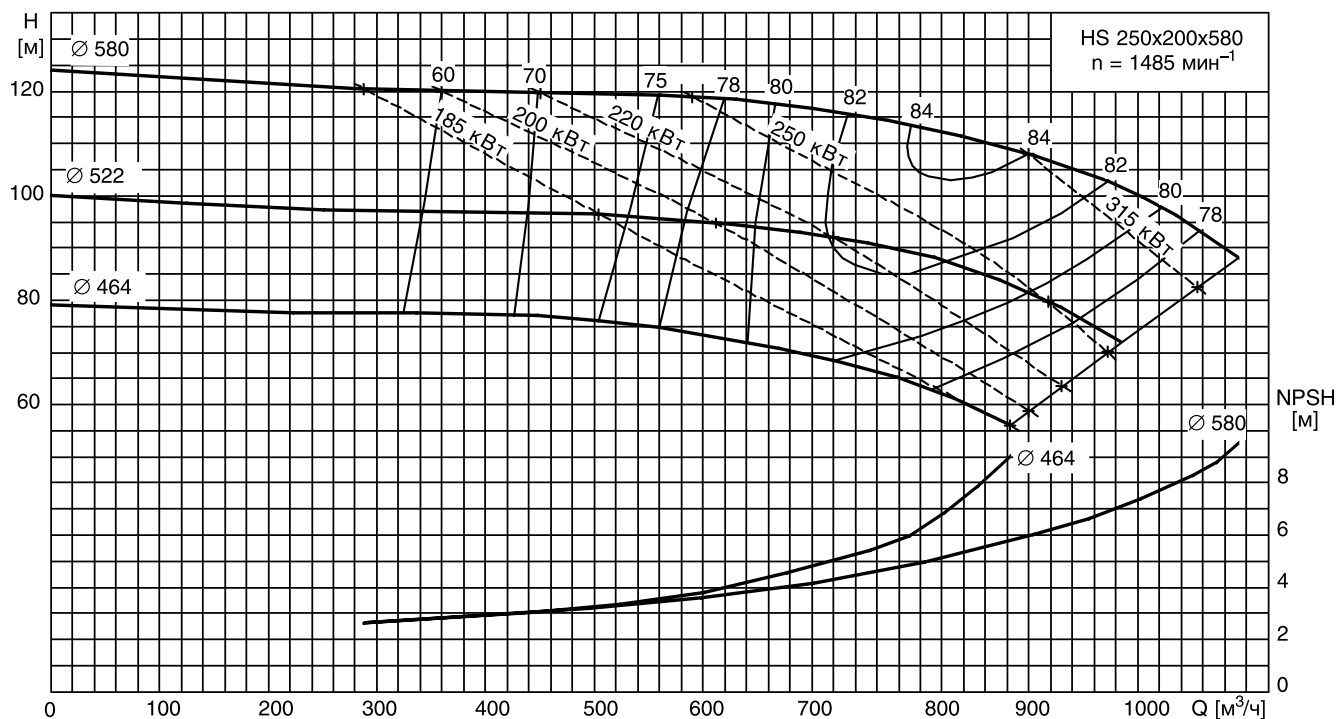


Материал насоса – чугун / бронза. Данные для чистой холодной воды.

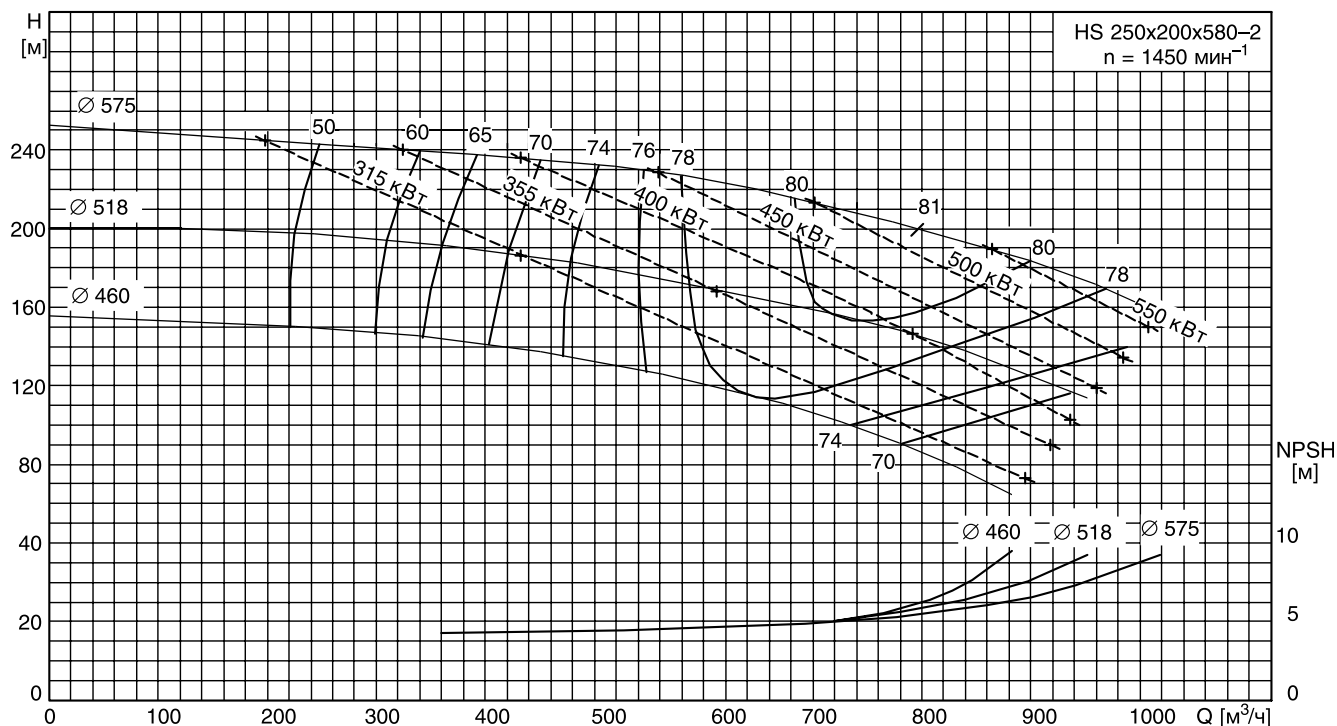


Материал насоса – чугун / бронза. Данные для чистой холодной воды.

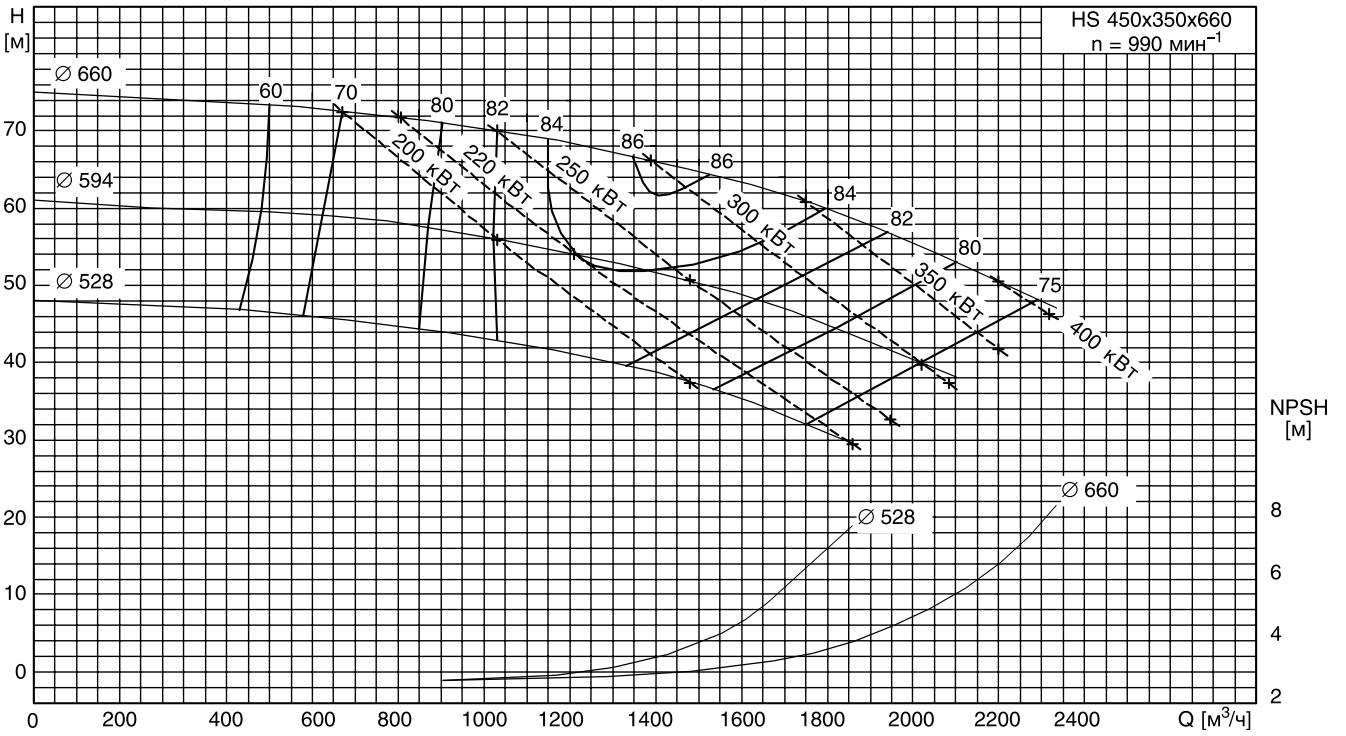




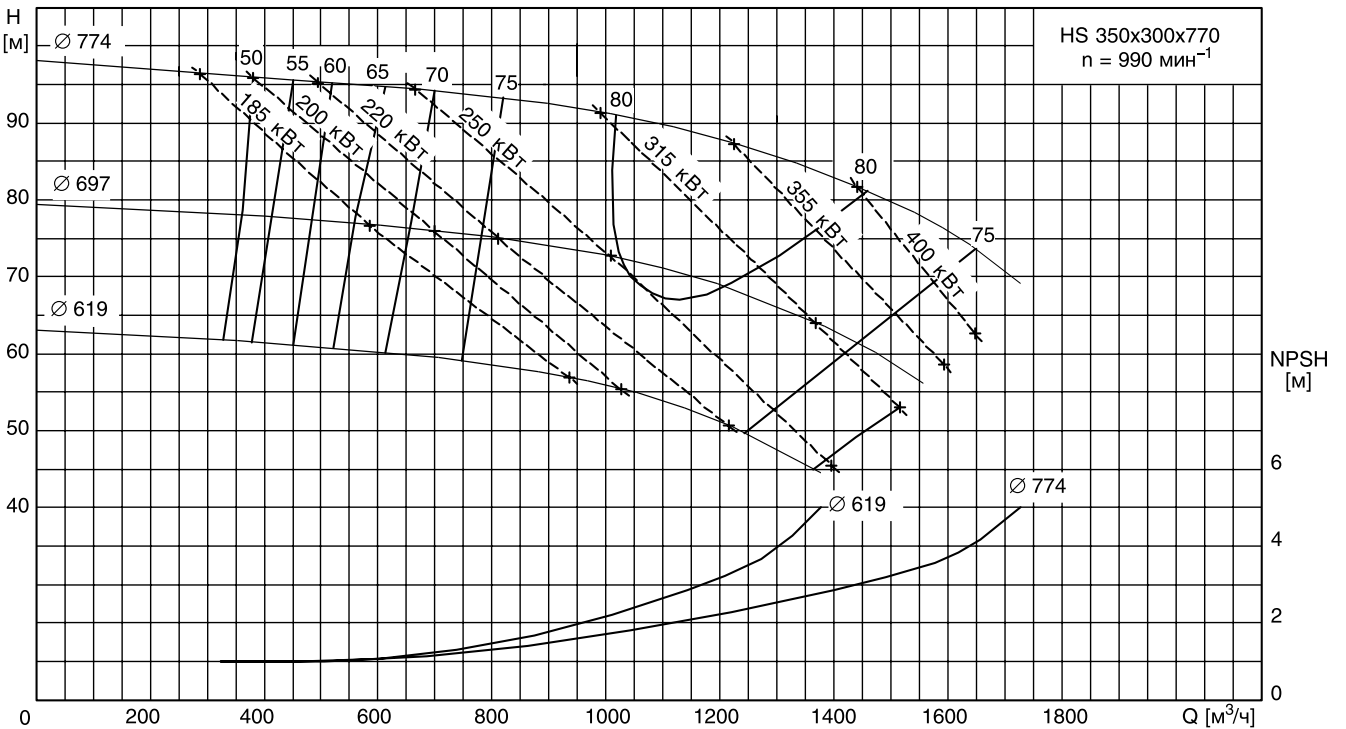
Материал насоса – чугун / бронза. Данные для чистой холодной воды.



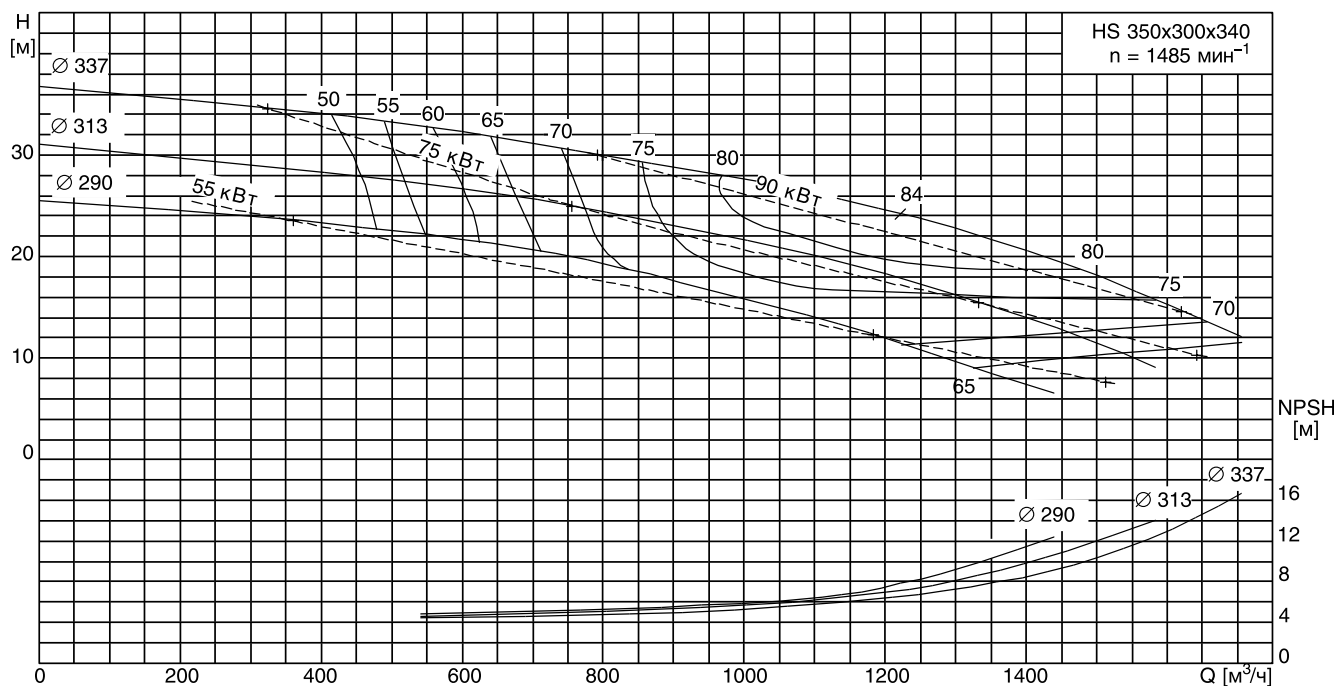
Материал насоса – чугун / бронза. Данные для чистой холодной воды.



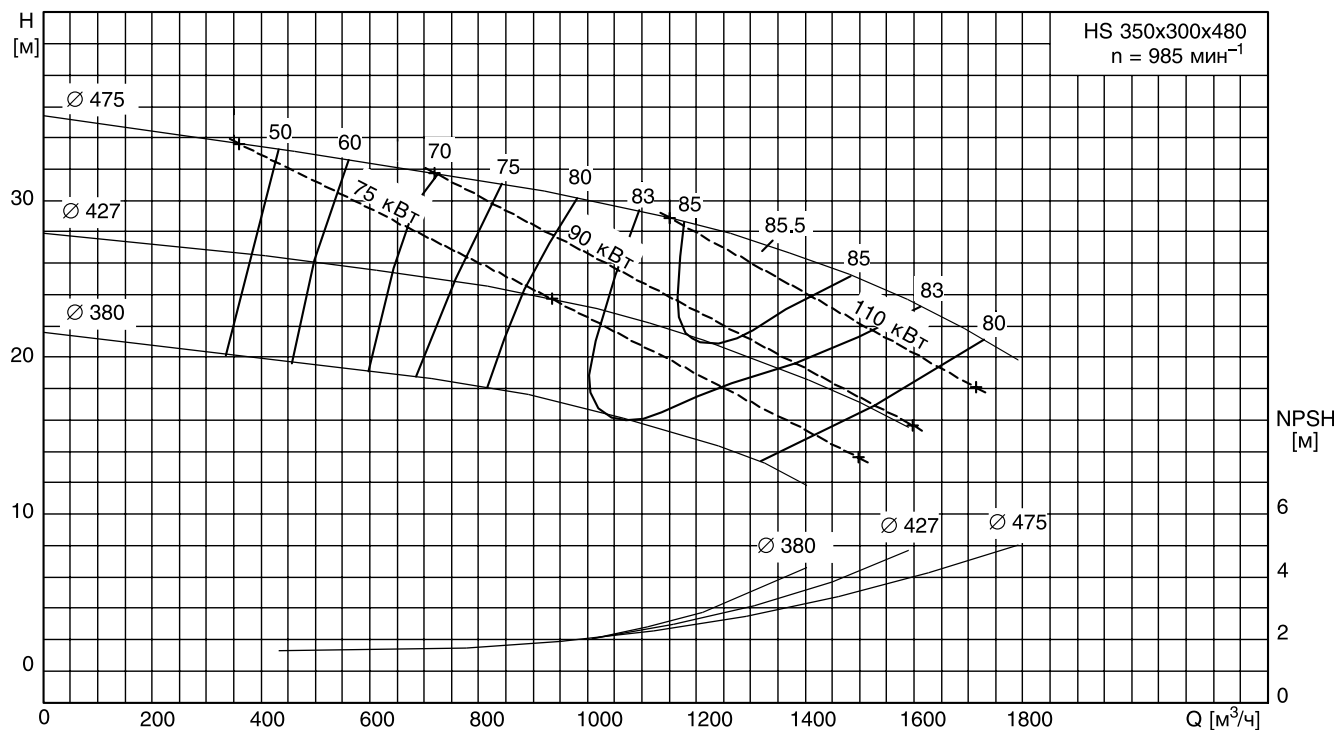
Материал насоса – чугун / бронза. Данные для чистой холодной воды.



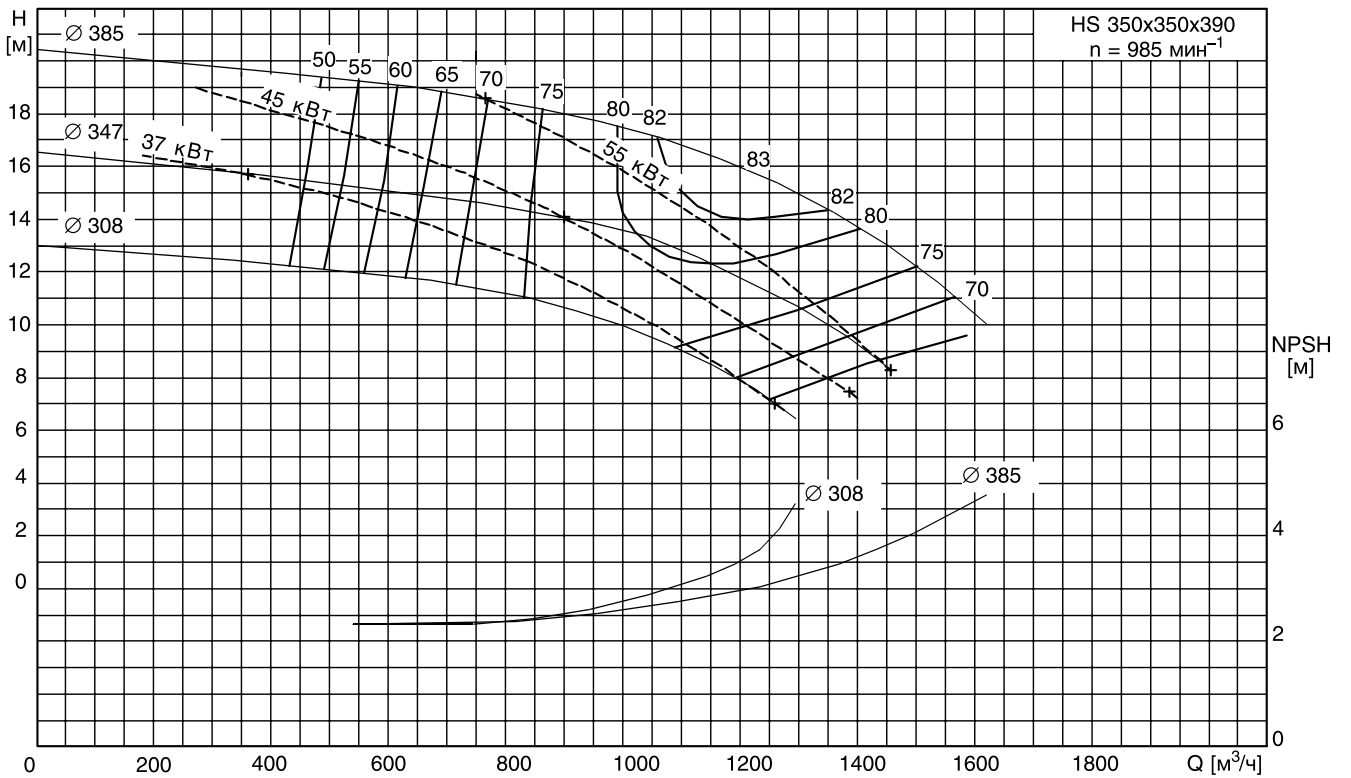
Материал насоса – чугун / бронза. Данные для чистой холодной воды.



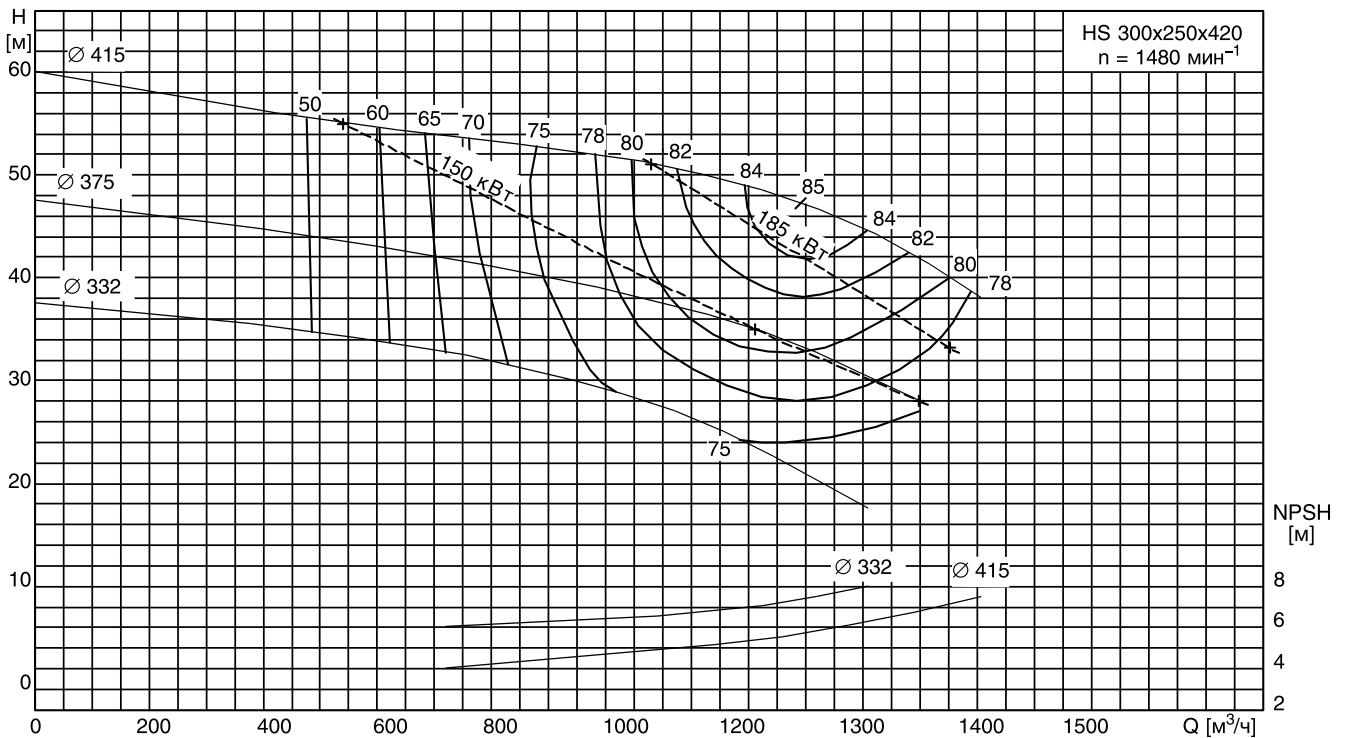
Материал насоса – чугун / бронза. Данные для чистой холодной воды.



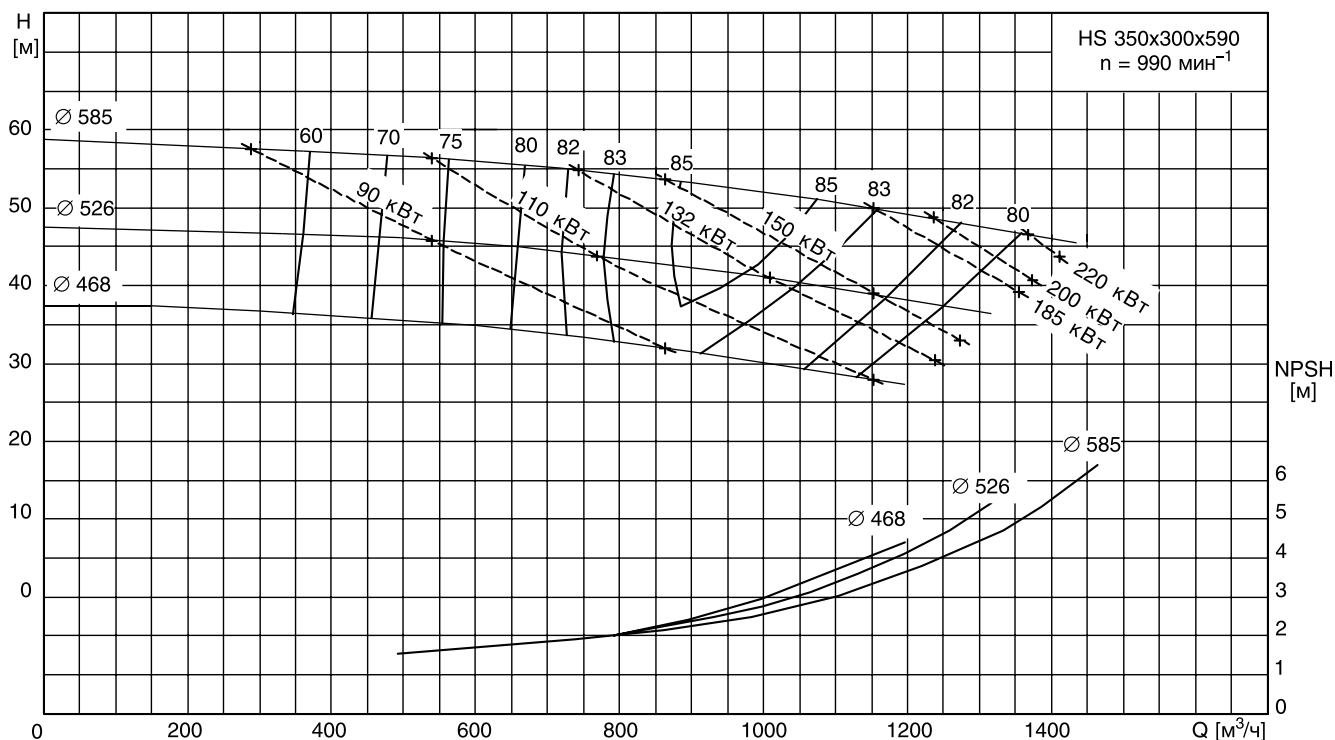
Материал насоса – чугун / бронза. Данные для чистой холодной воды.



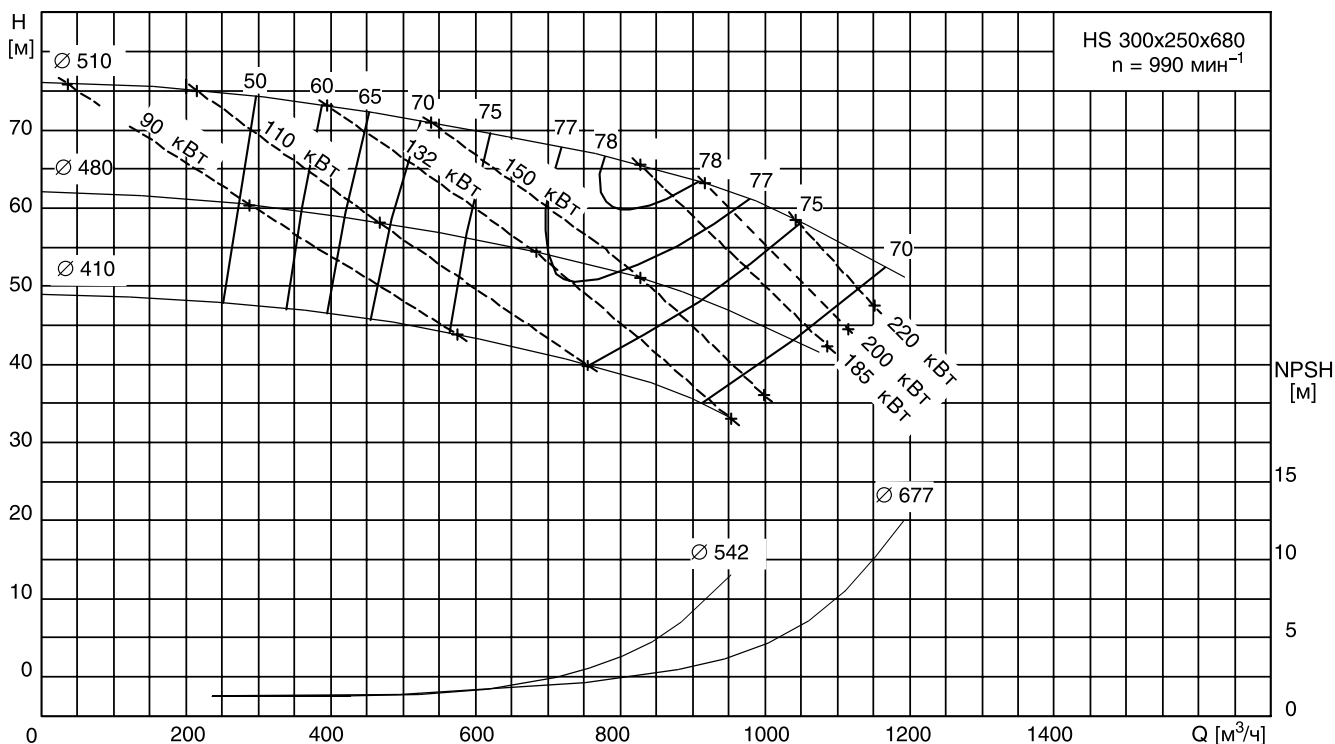
Материал насоса – чугун / бронза. Данные для чистой холодной воды.



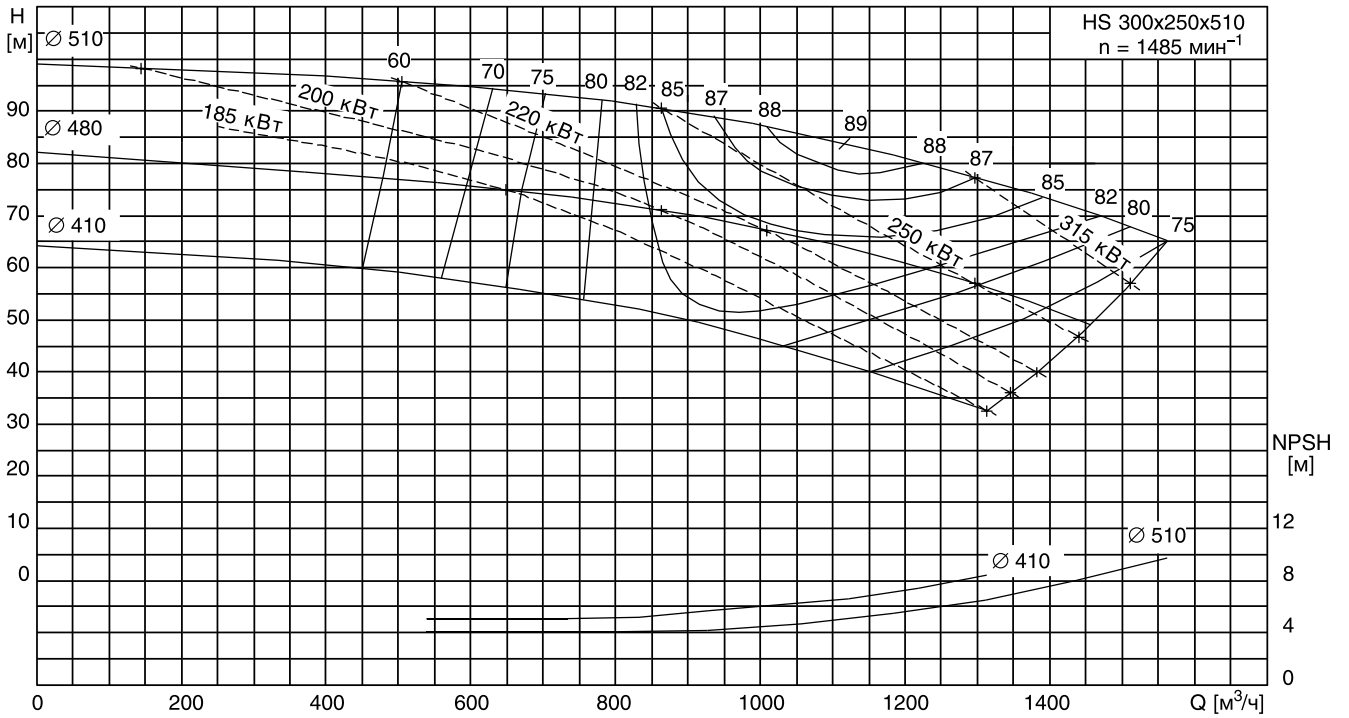
Материал насоса – чугун / бронза. Данные для чистой холодной воды.



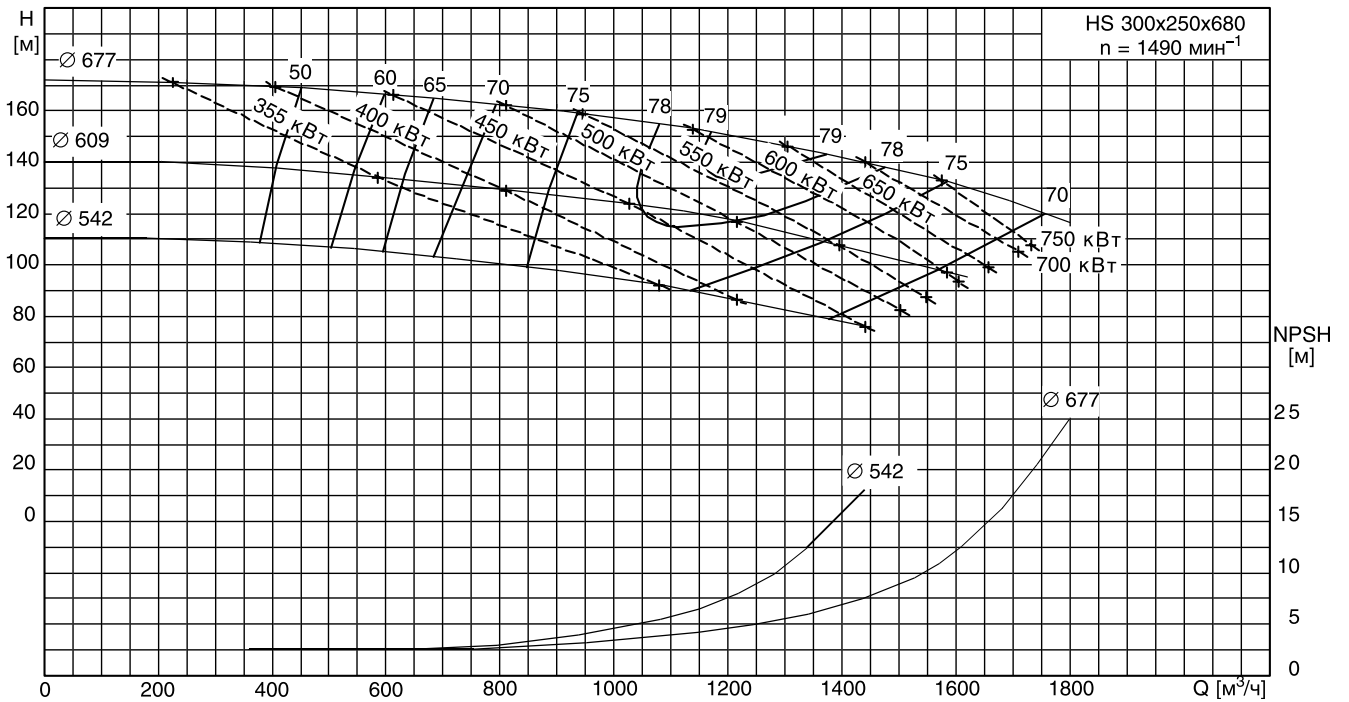
Материал насоса – чугун / бронза. Данные для чистой холодной воды.



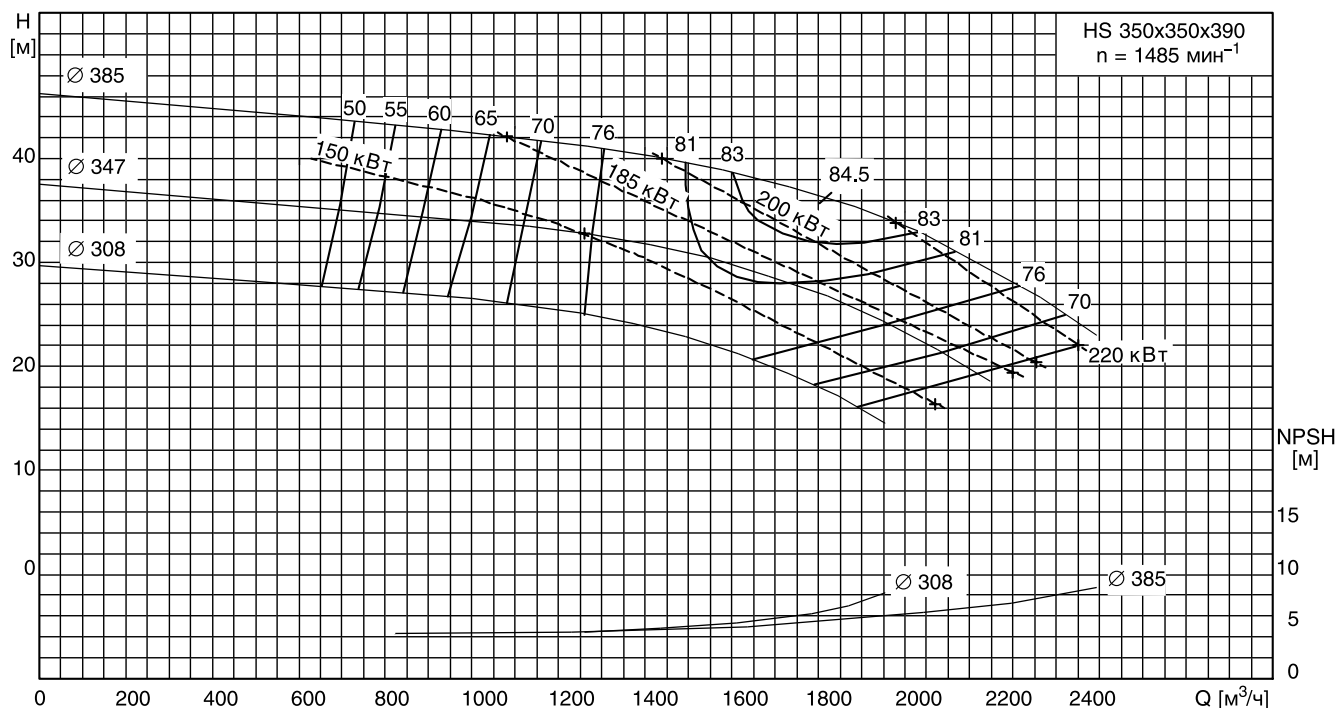
Материал насоса – чугун / бронза. Данные для чистой холодной воды.



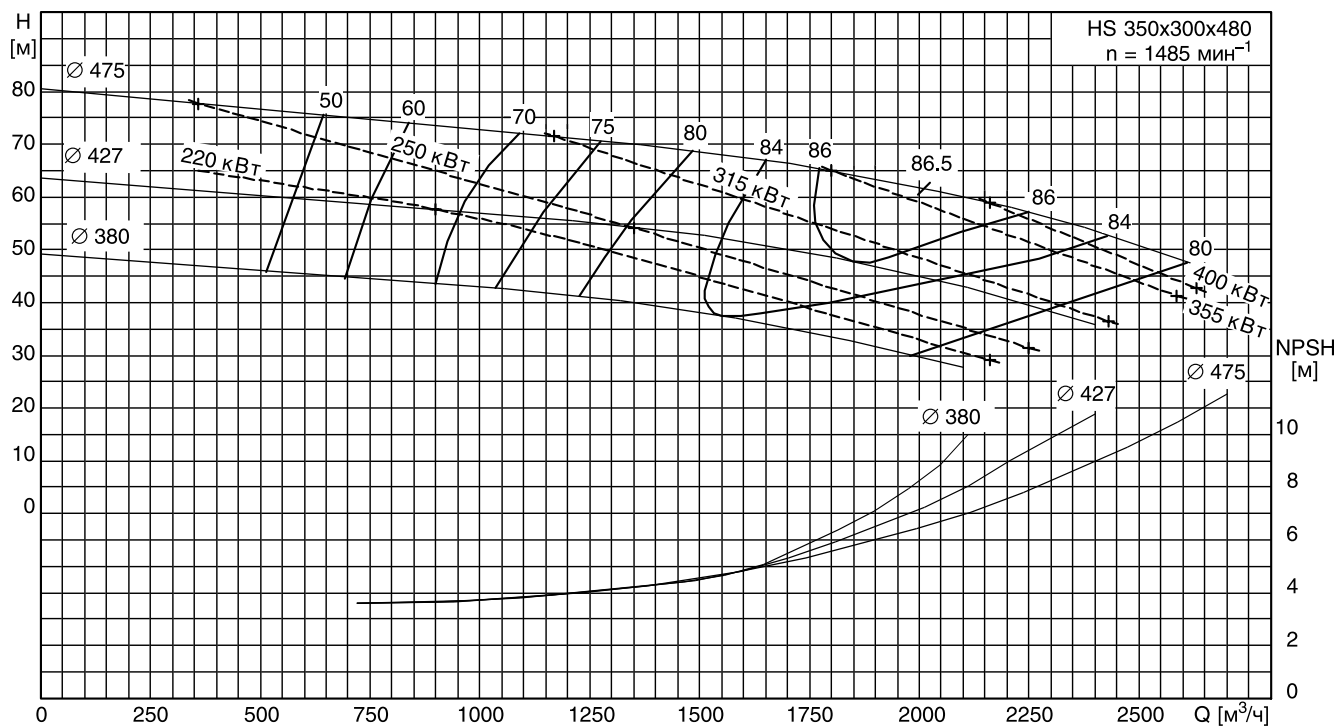
Материал насоса – чугун / бронза. Данные для чистой холодной воды.



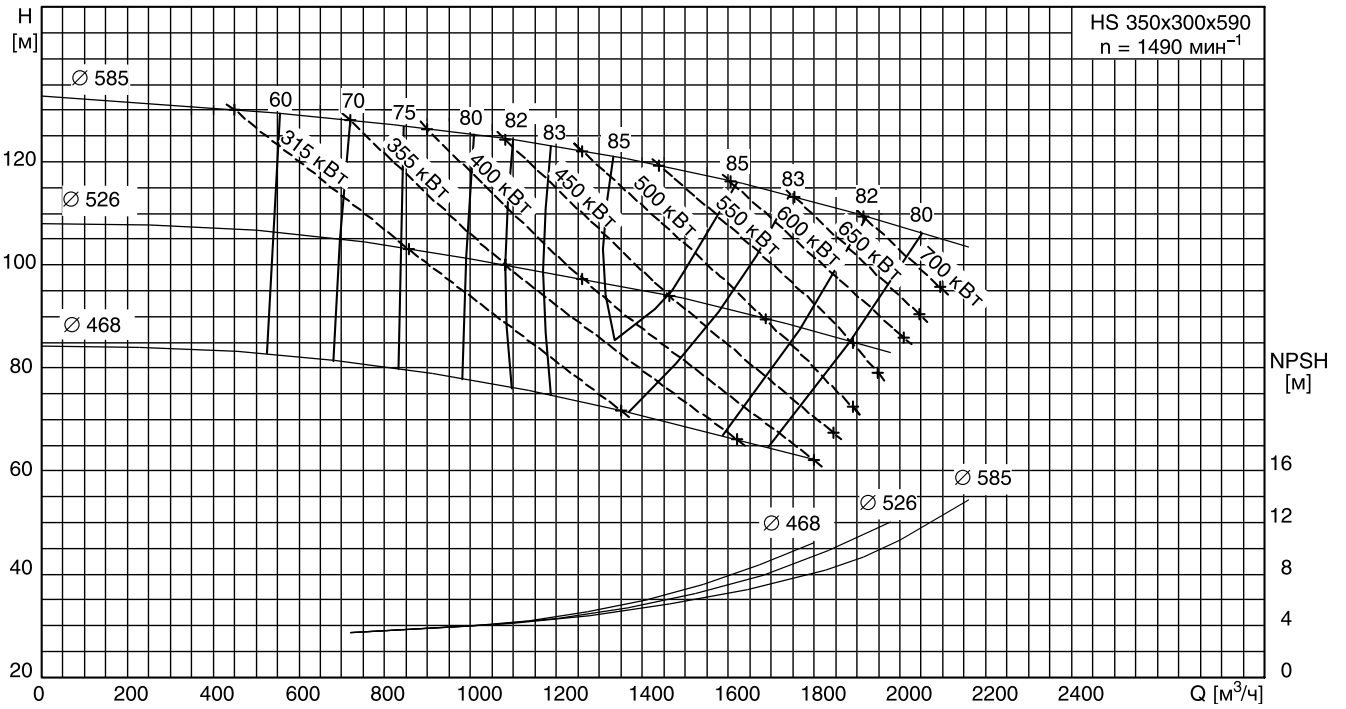
Материал насоса – чугун / бронза. Данные для чистой холодной воды.



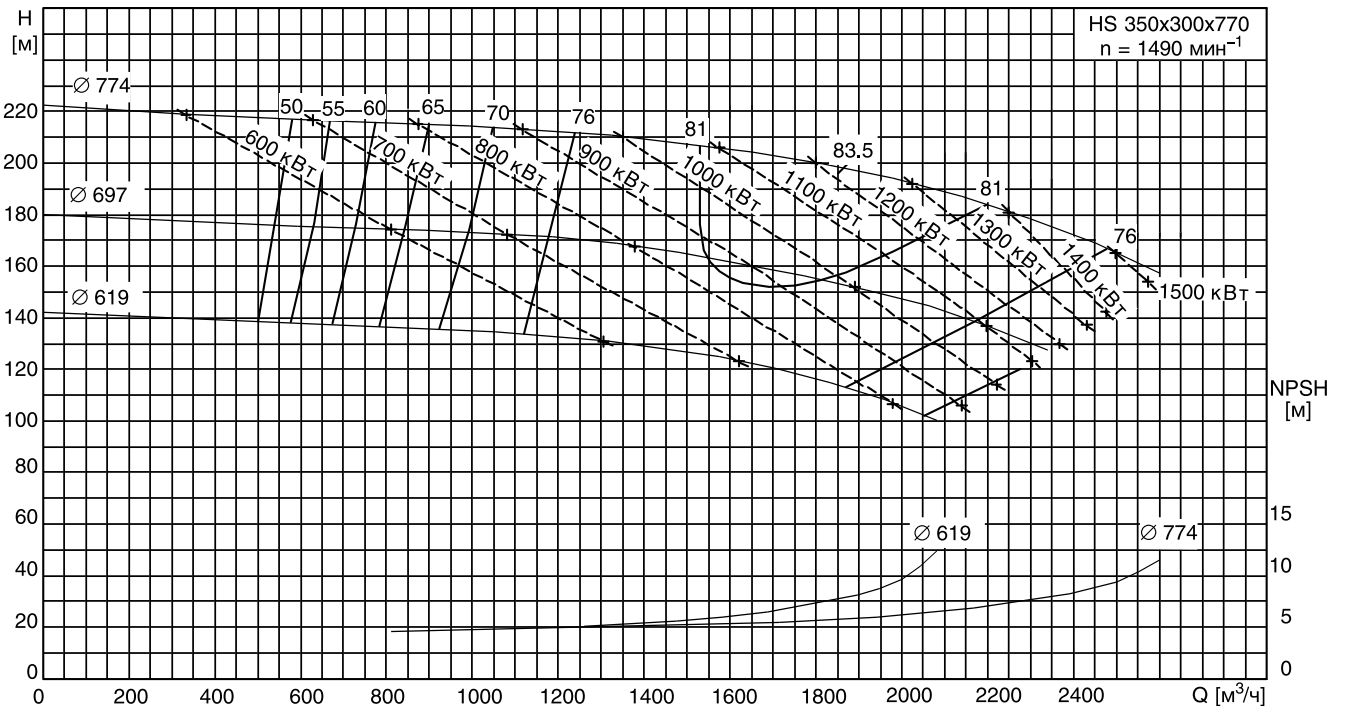
Материал насоса – чугун / бронза. Данные для чистой холодной воды.



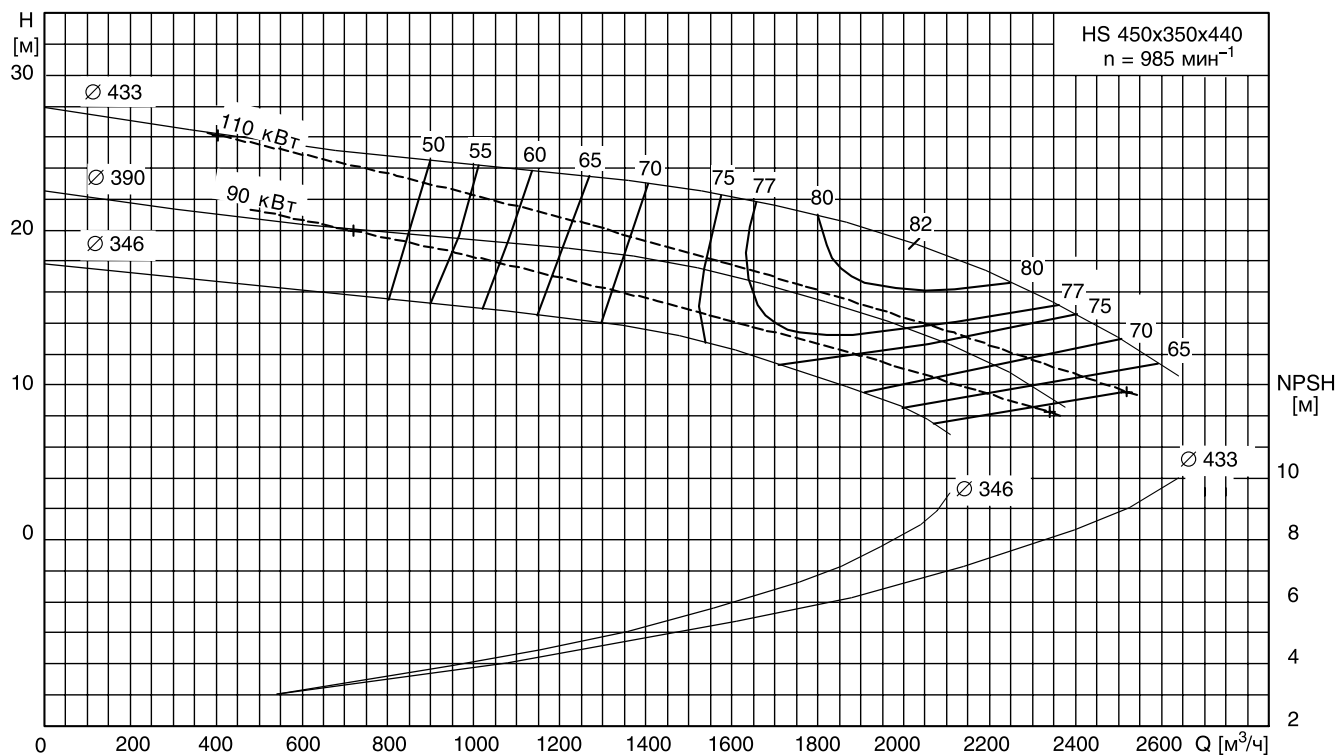
Материал насоса – чугун / бронза. Данные для чистой холодной воды.



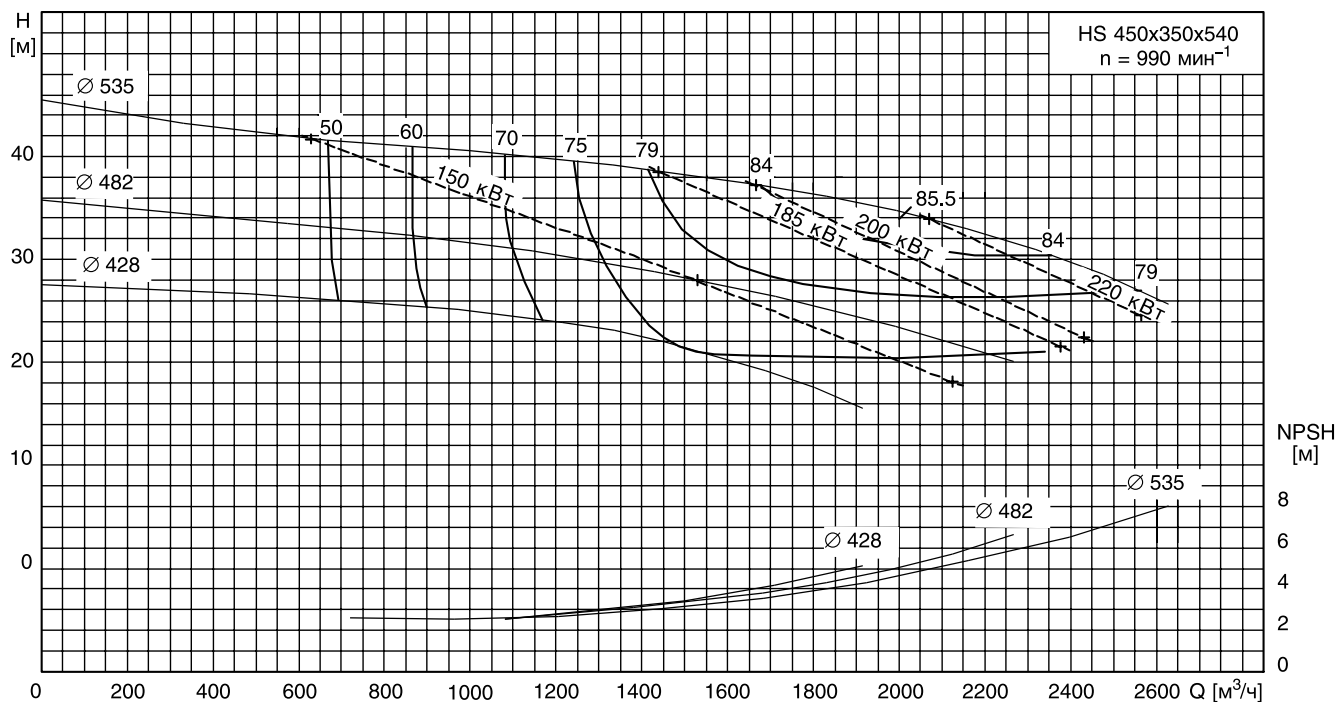
Материал насоса – чугун / бронза. Данные для чистой холодной воды.



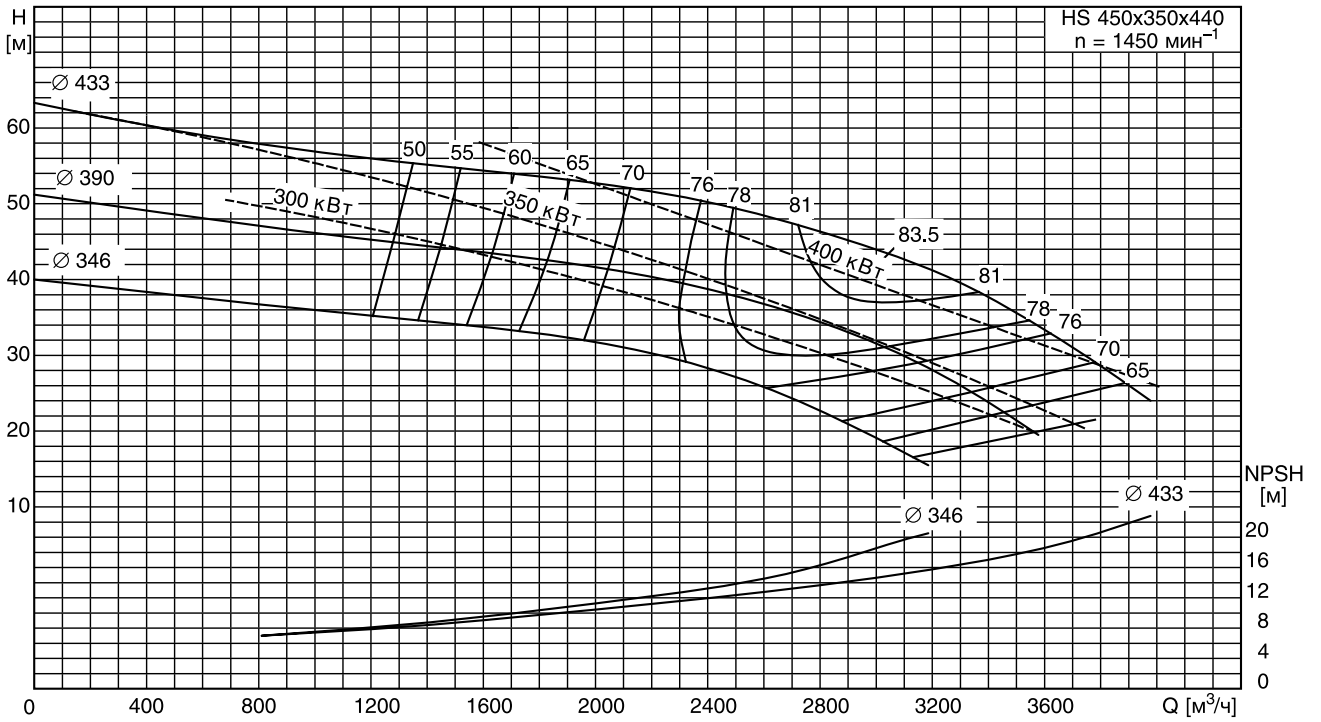
Материал насоса – чугун / бронза. Данные для чистой холодной воды.



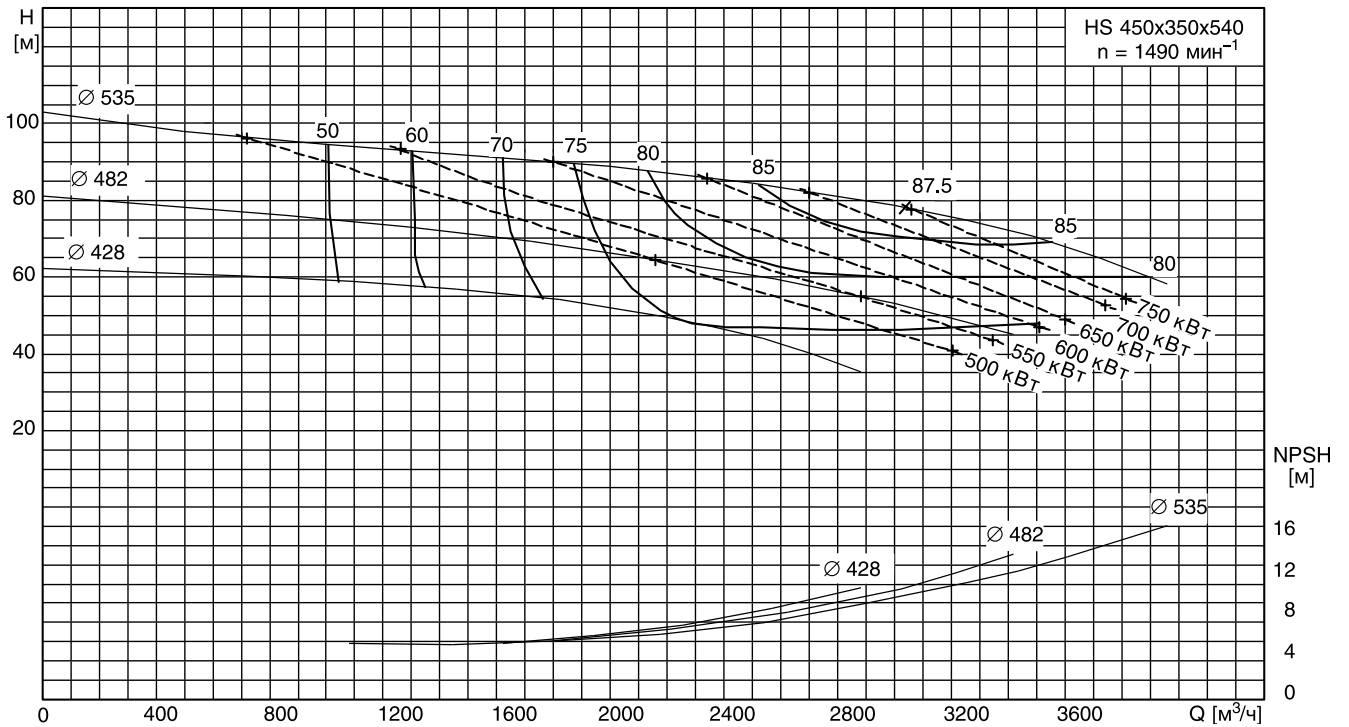
Материал насоса – чугун / бронза. Данные для чистой холодной воды.



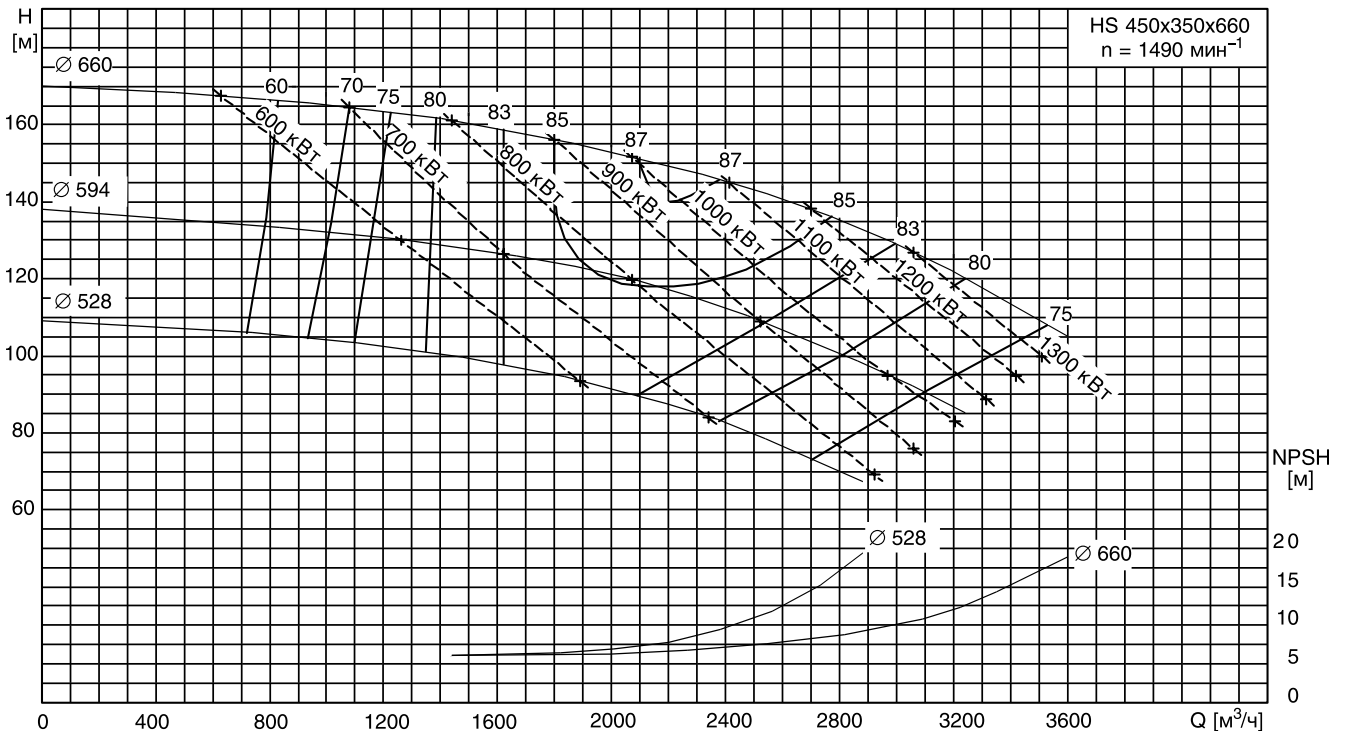
Материал насоса – чугун / бронза. Данные для чистой холодной воды.



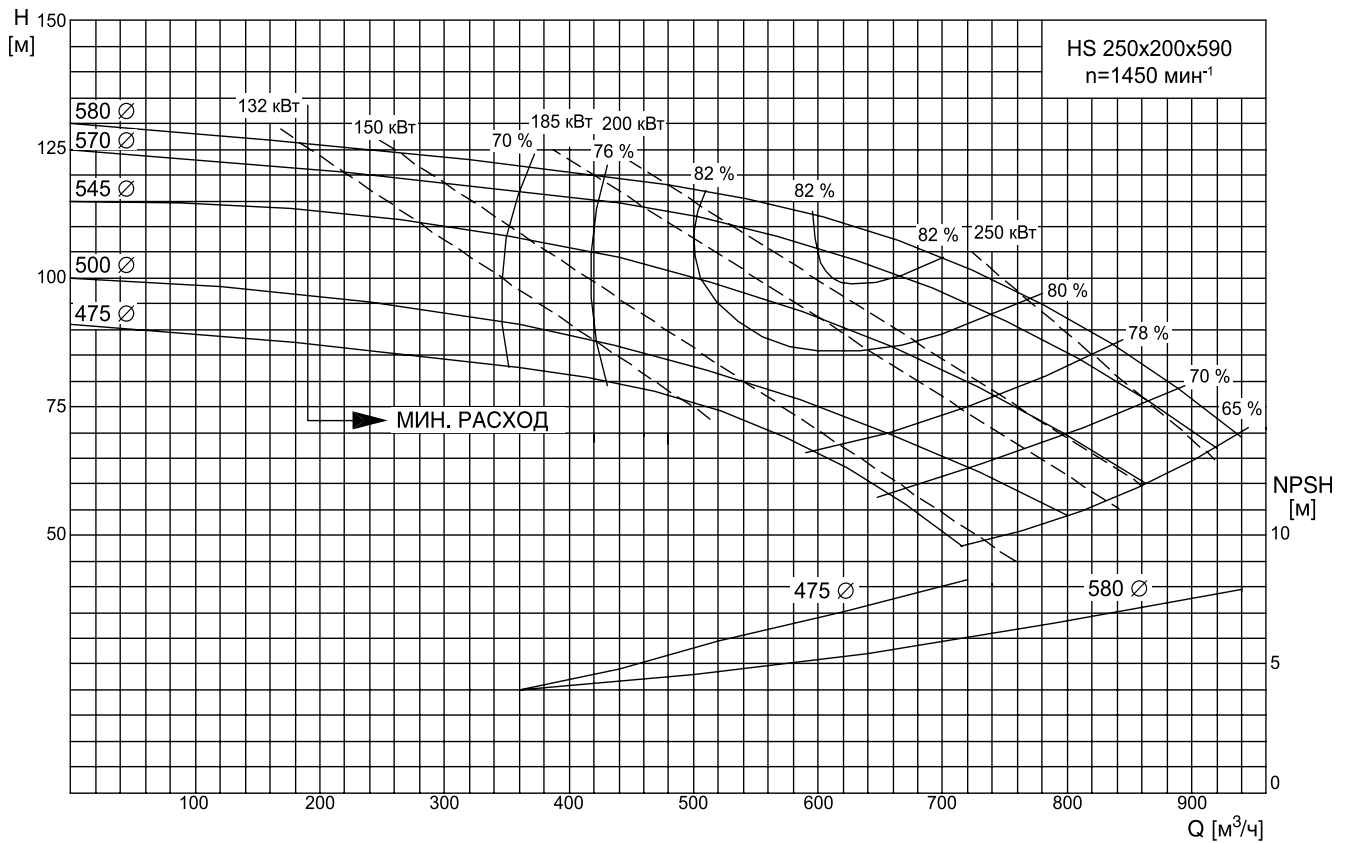
Материал насоса – чугун / бронза. Данные для чистой холодной воды.



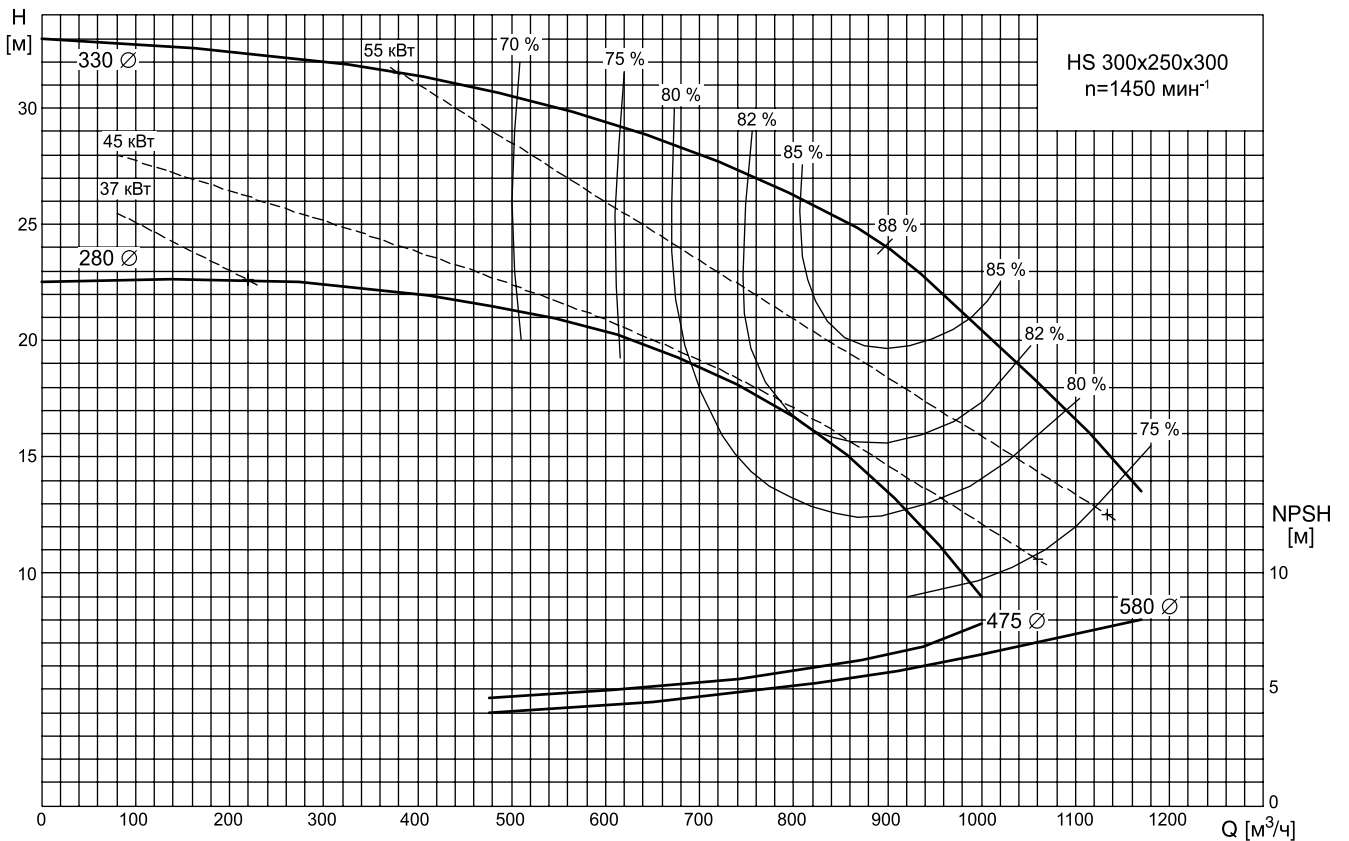
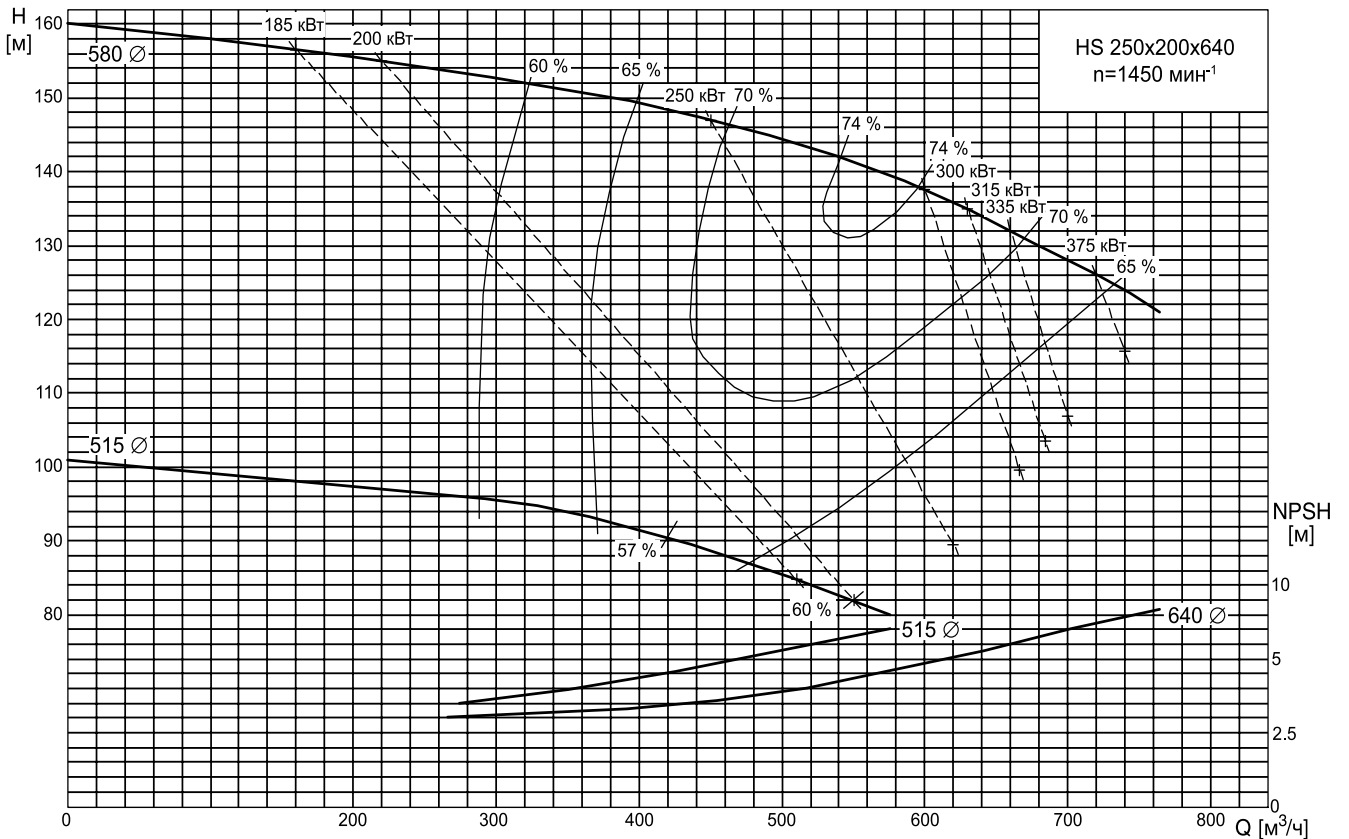
Материал насоса – чугун / бронза. Данные для чистой холодной воды.

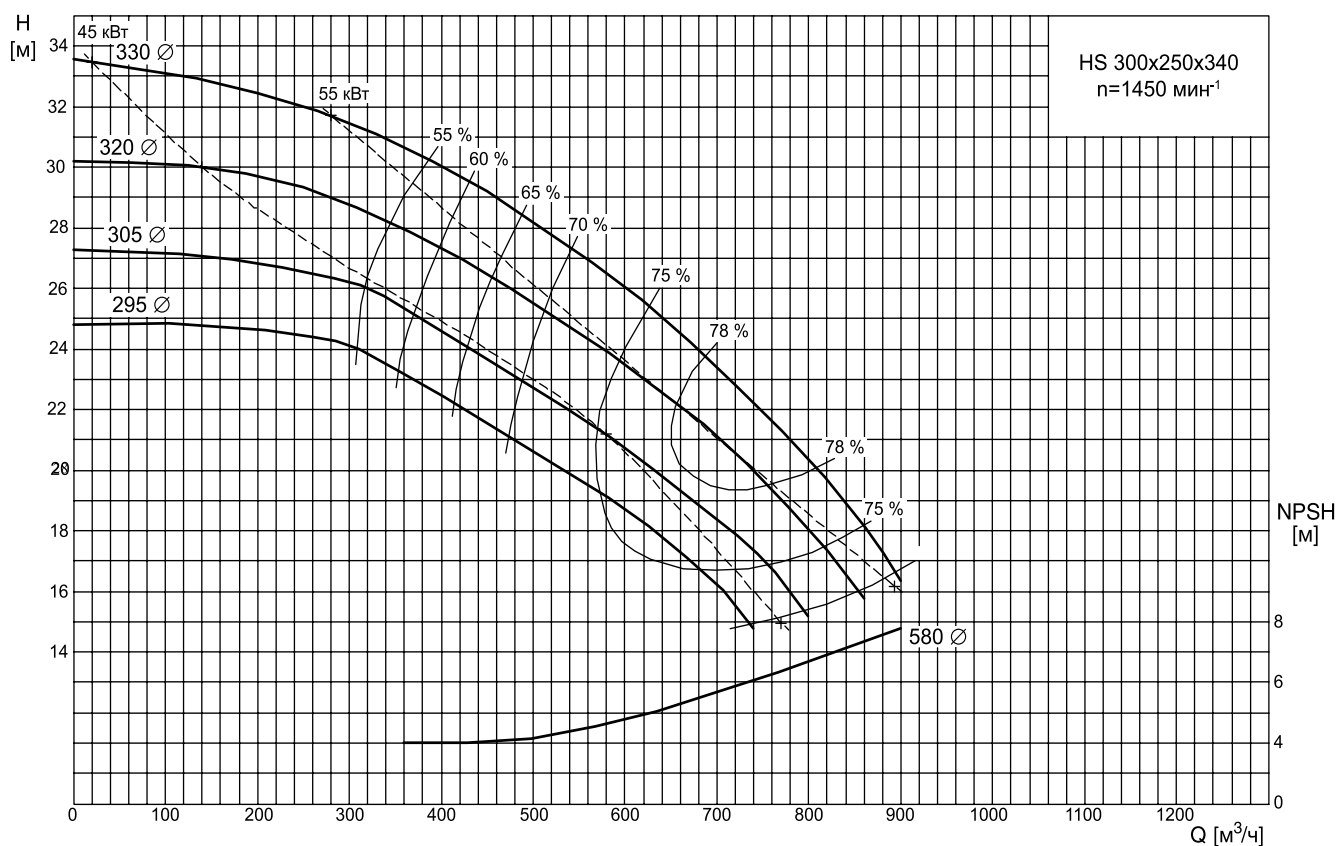


Материал насоса – чугун / бронза. Данные для чистой холодной воды.

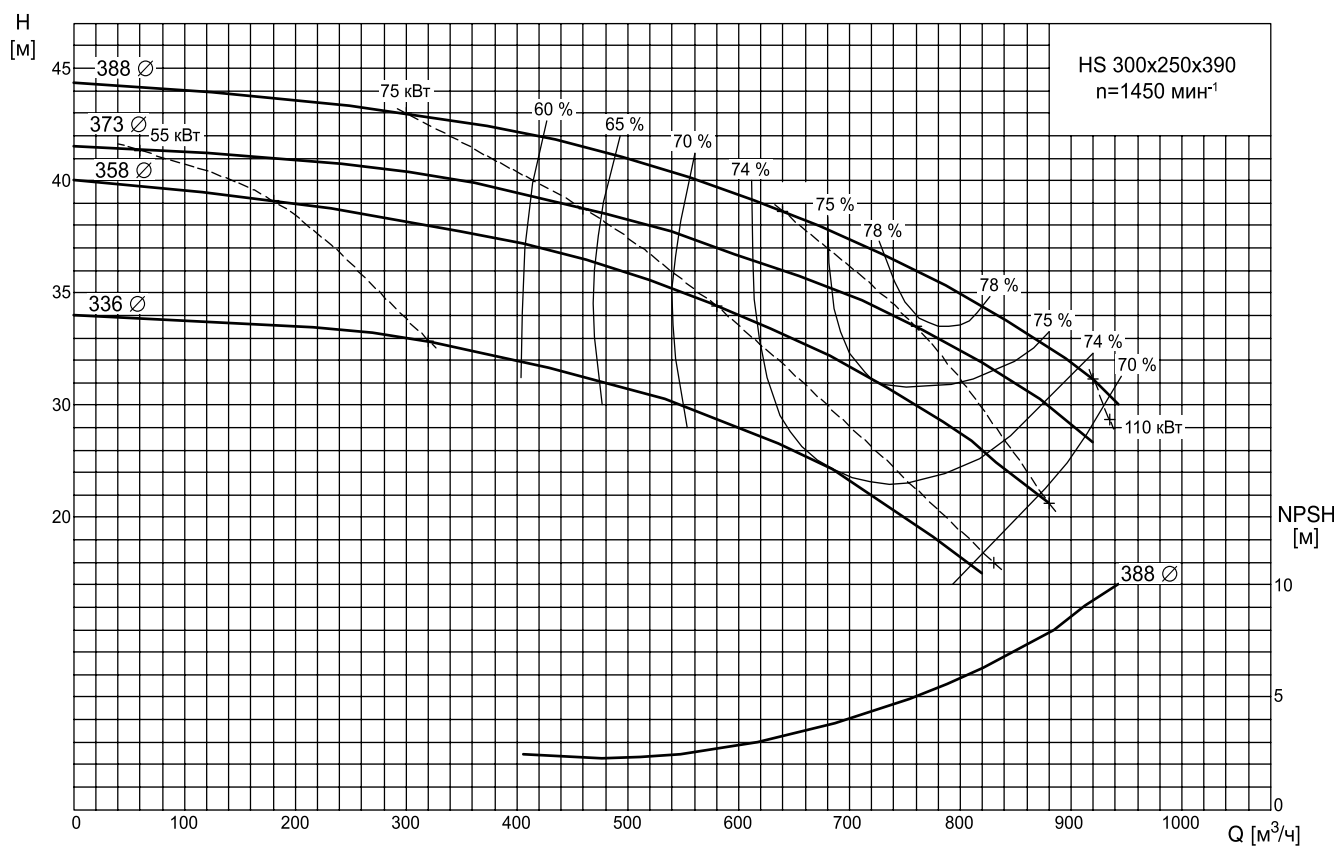


Материал насоса – чугун / бронза. Данные для чистой холодной воды.

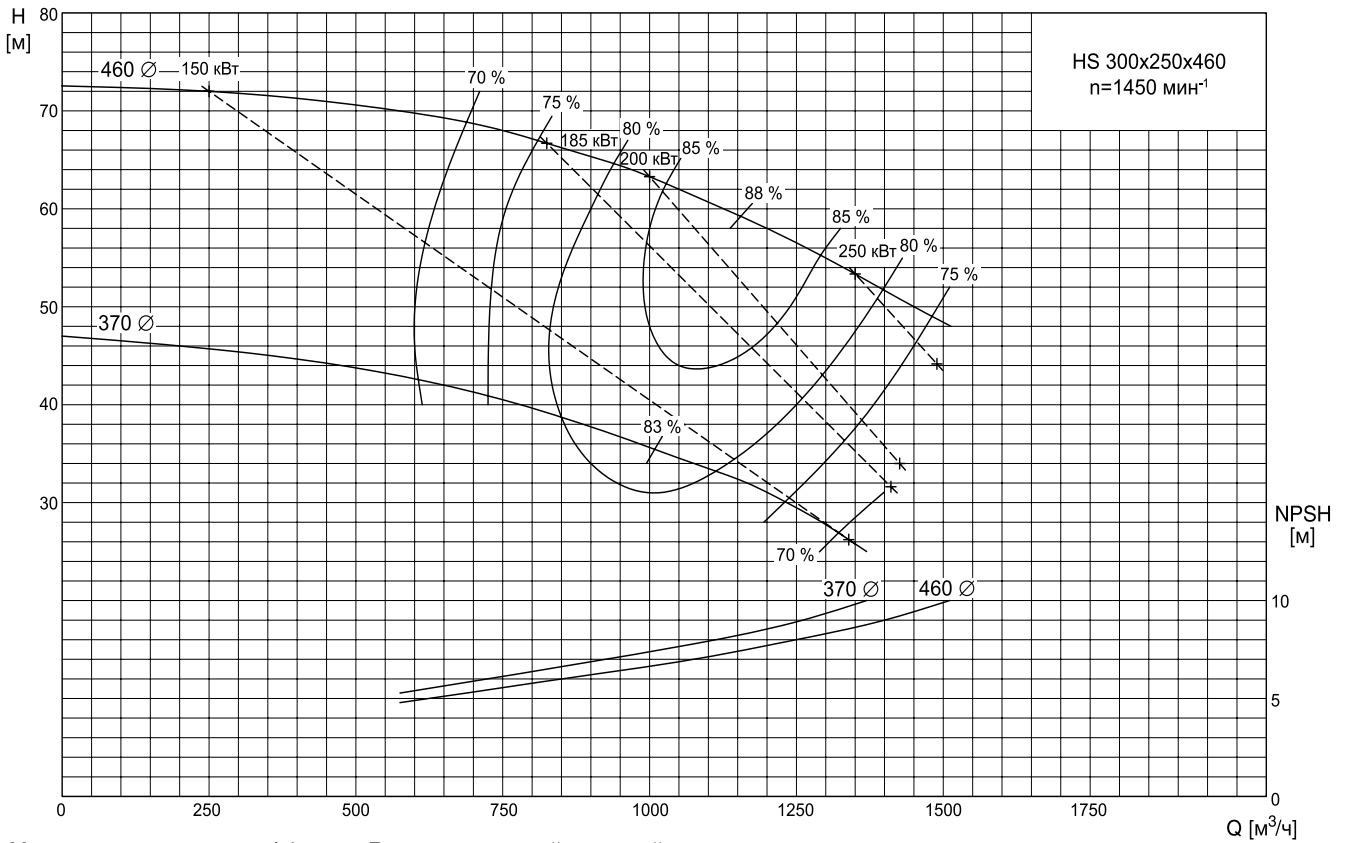




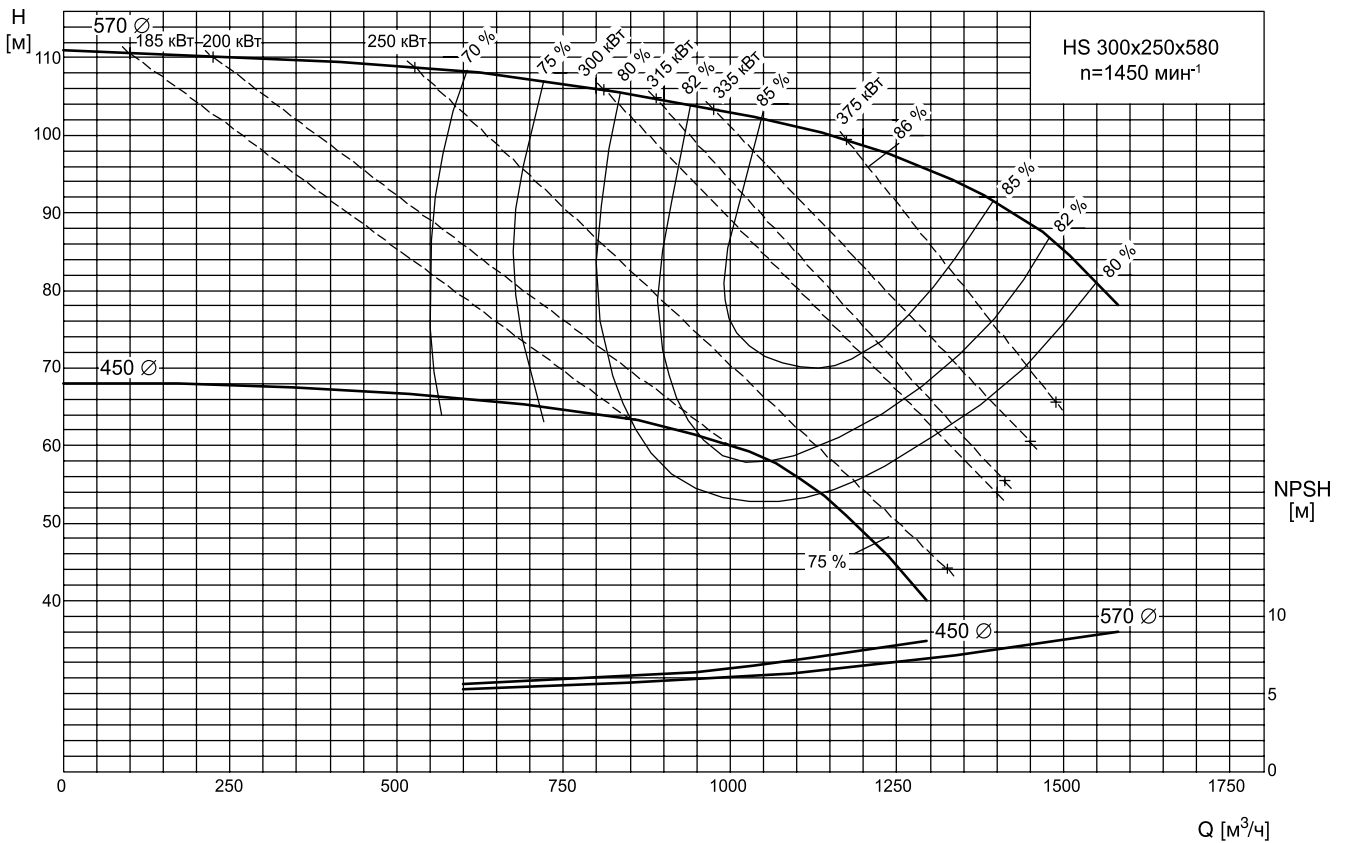
Материал насоса – чугун / бронза. Данные для чистой холодной воды.



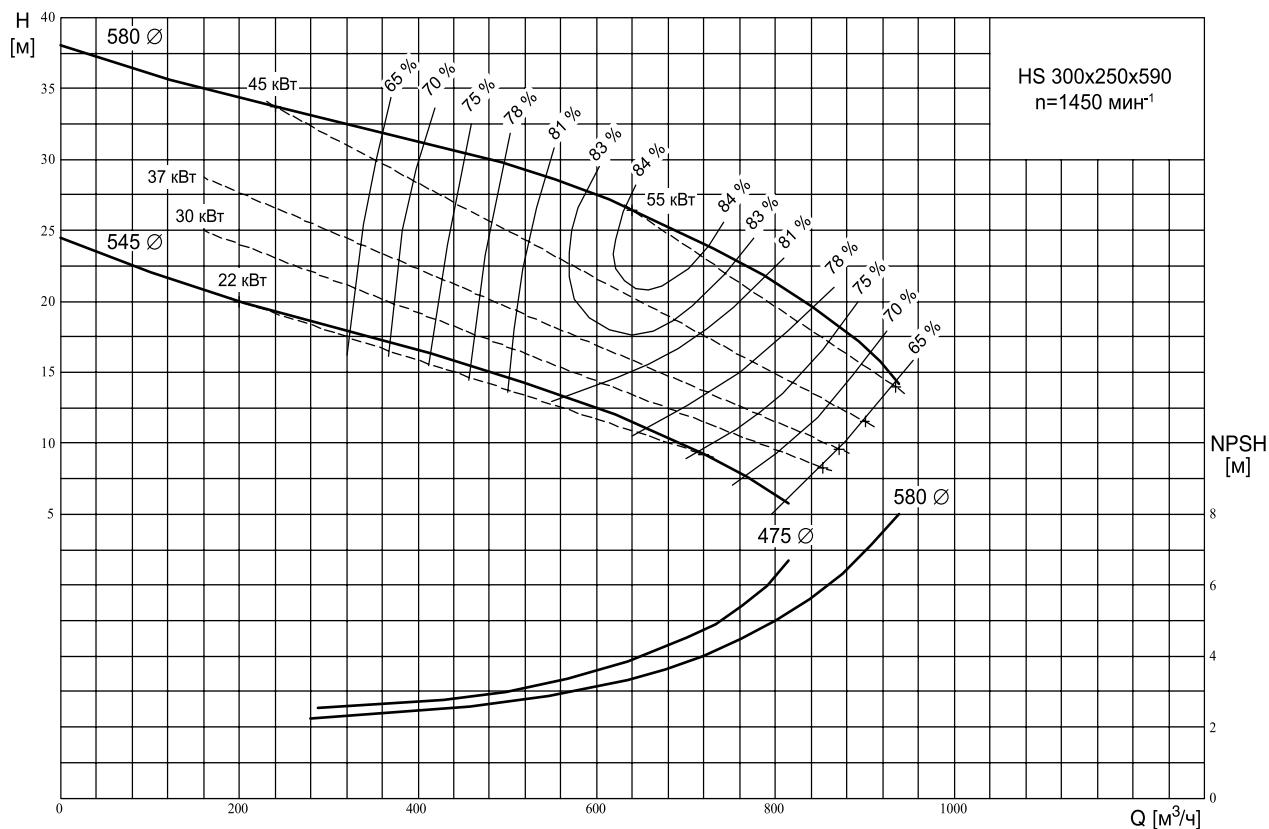
Материал насоса – чугун / бронза. Данные для чистой холодной воды.



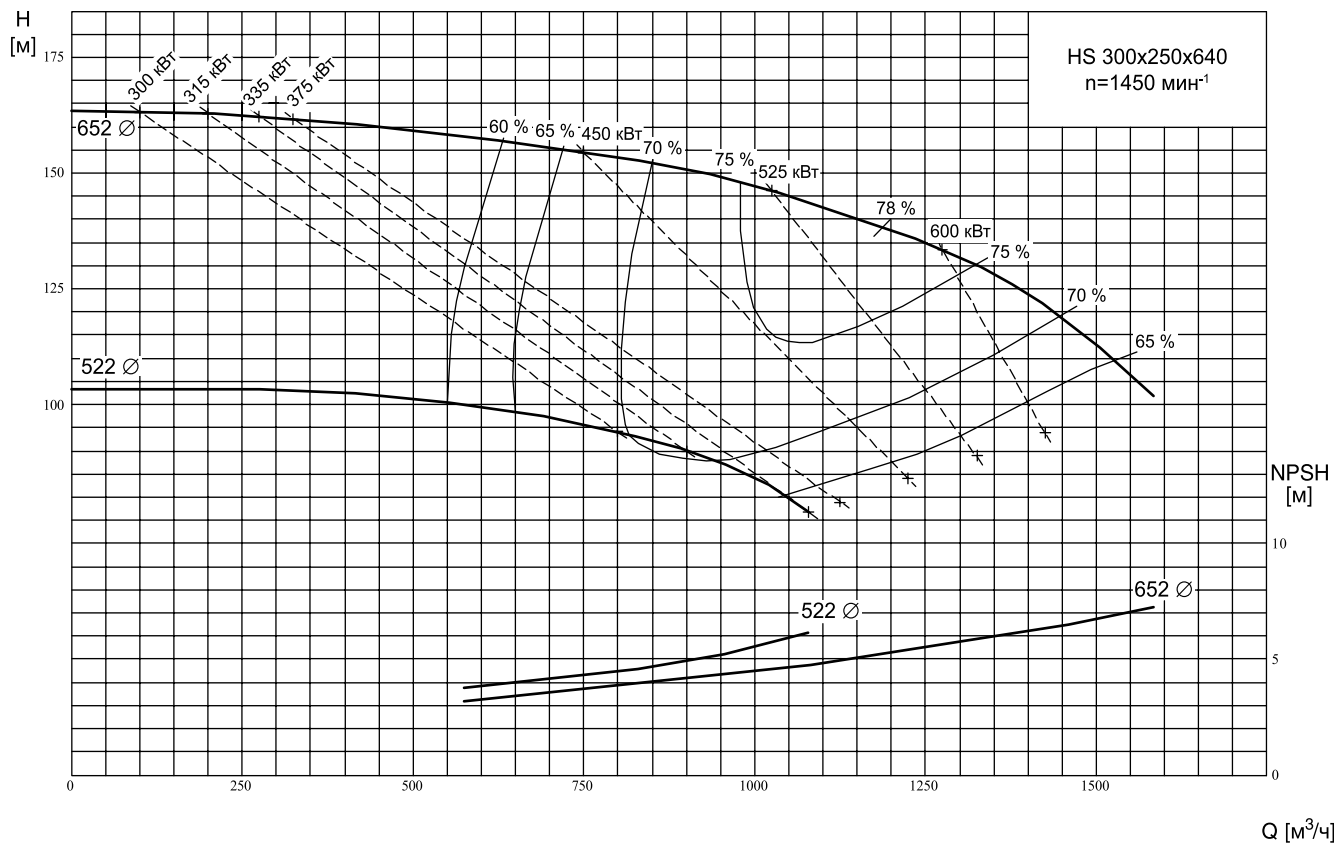
Материал насоса – чугун / бронза. Данные для чистой холодной воды.



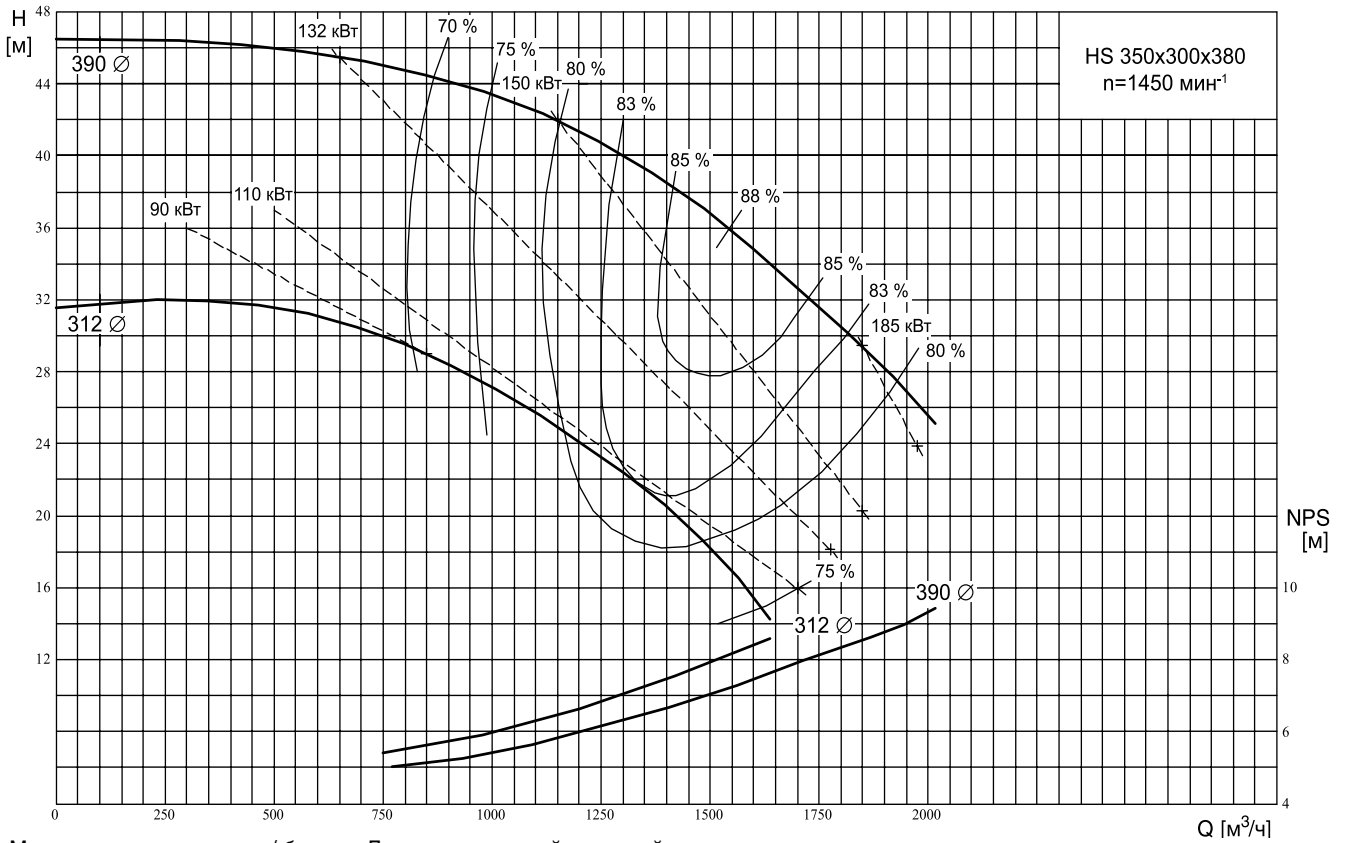
Материал насоса – чугун / бронза. Данные для чистой холодной воды.



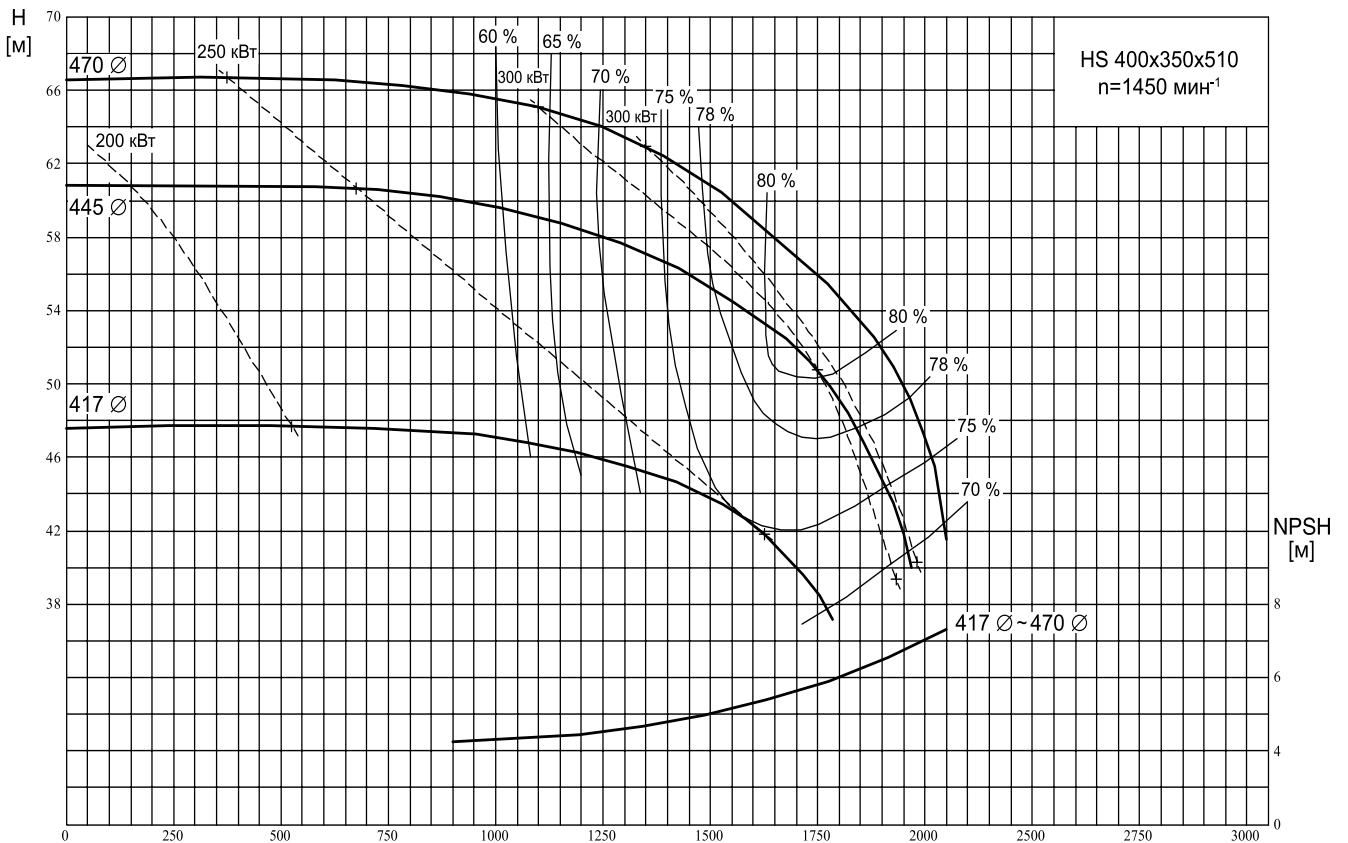
Материал насоса – чугун / бронза. Данные для чистой холодной воды.



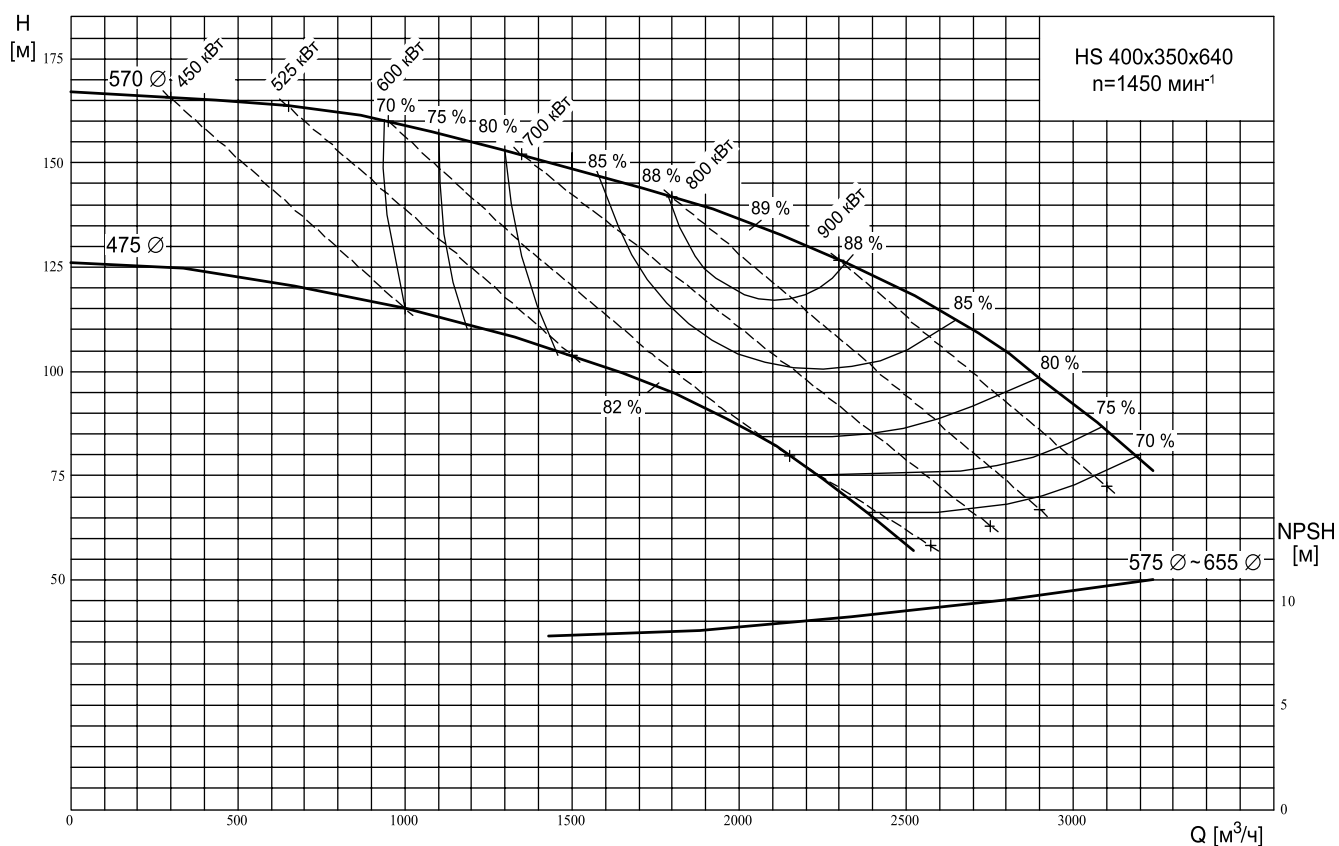
Материал насоса – чугун / бронза. Данные для чистой холодной воды.



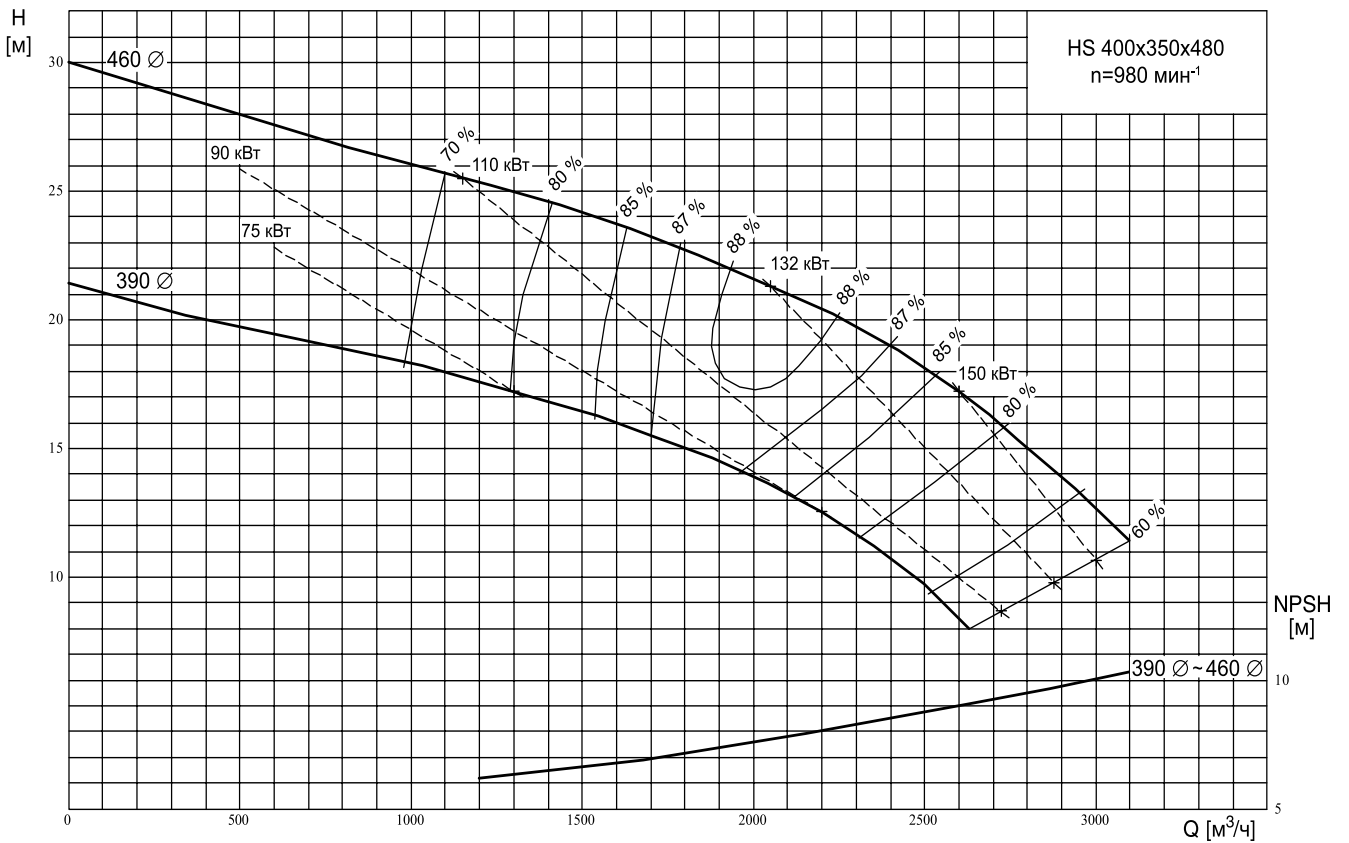
Материал насоса – чугун / бронза. Данные для чистой холодной воды.



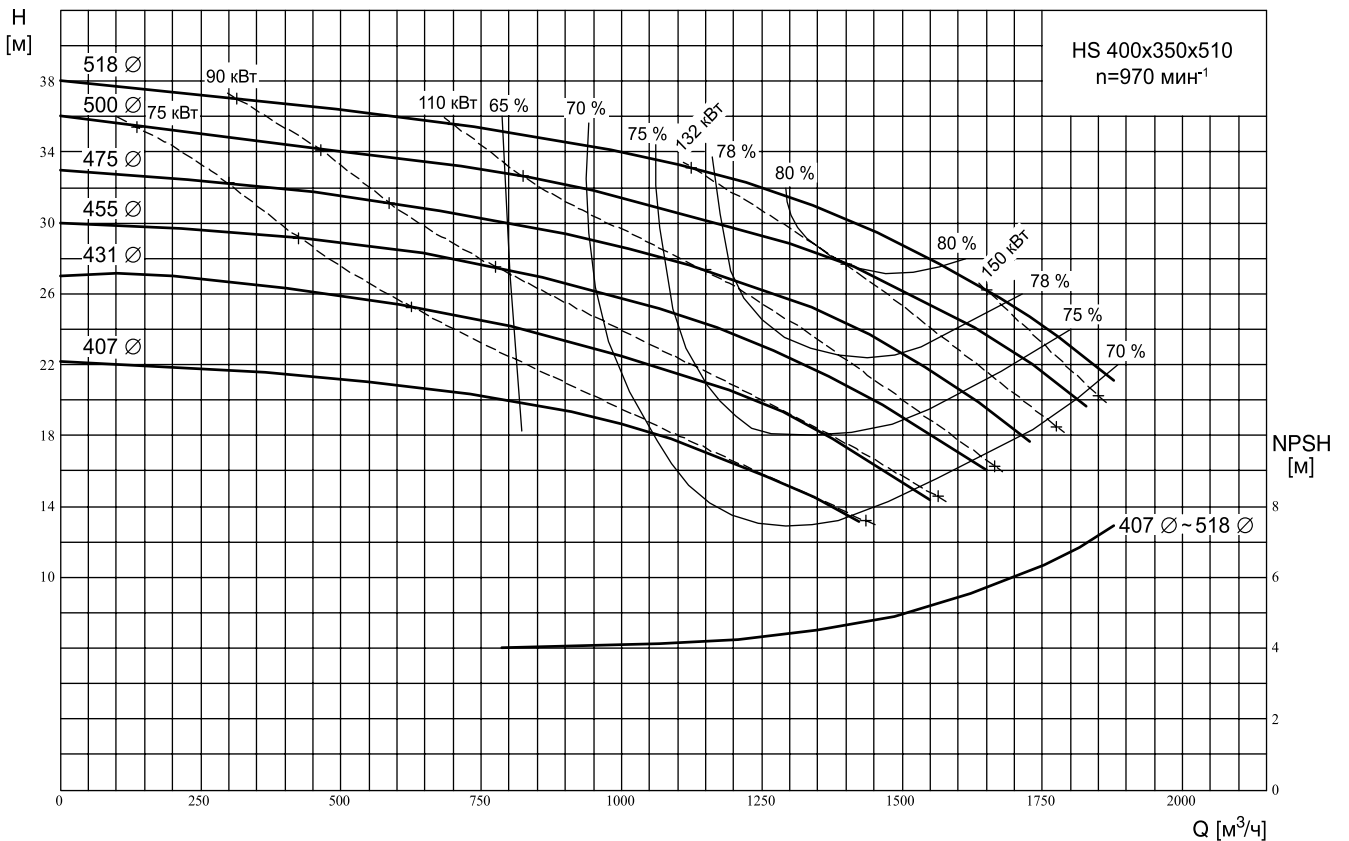
Материал насоса – чугун / бронза. Данные для чистой холодной воды.



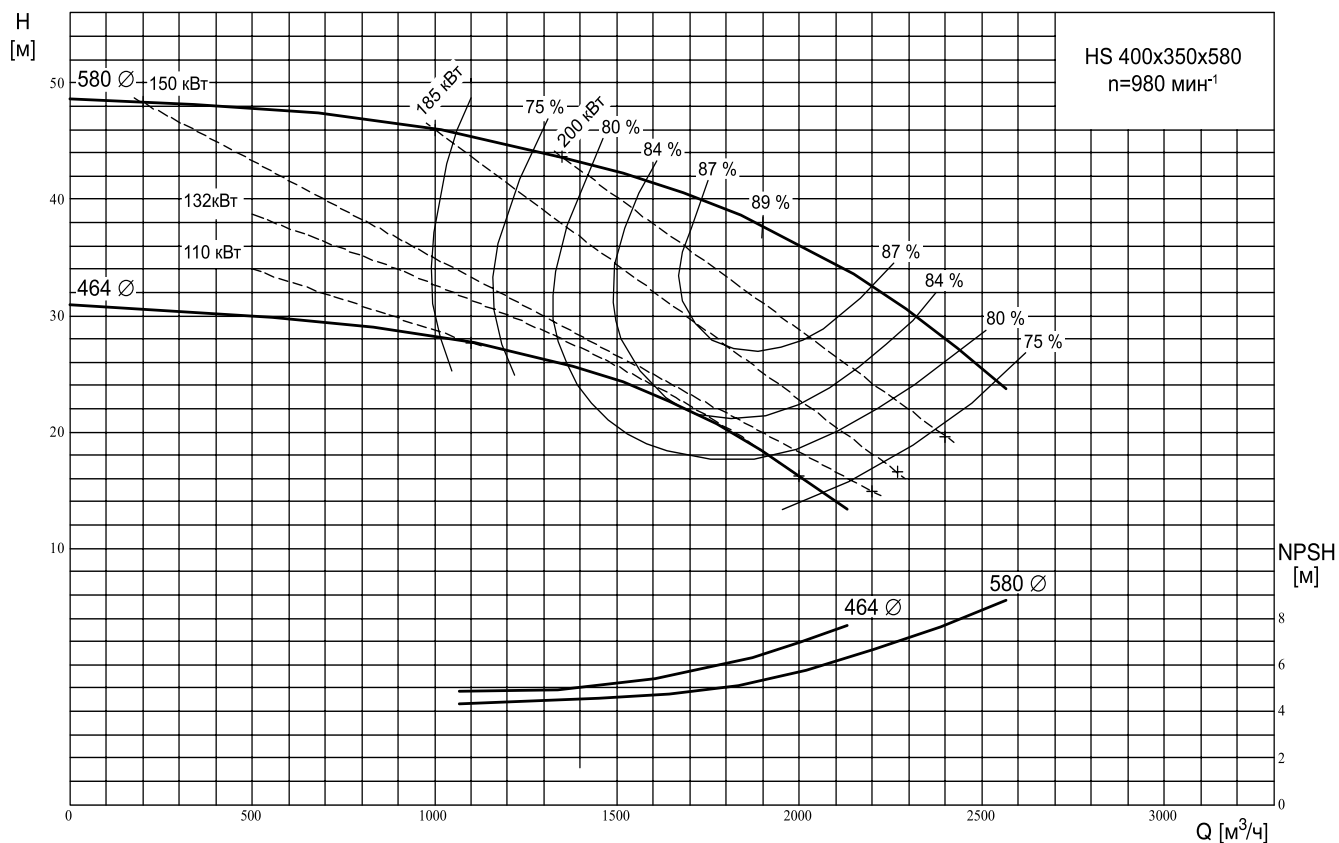
Материал насоса – чугун / бронза. Данные для чистой холодной воды.



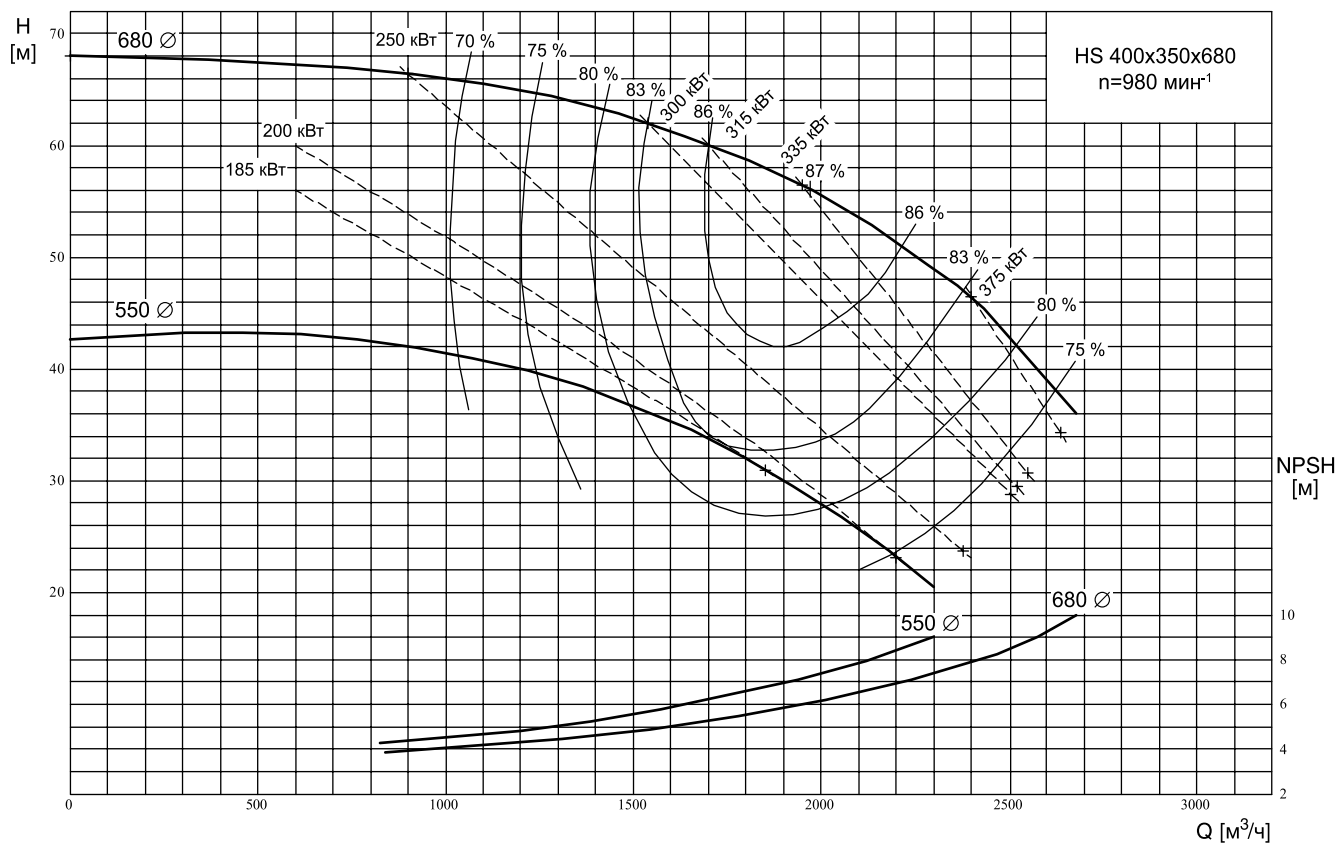
Материал насоса – чугун / бронза. Данные для чистой холодной воды.



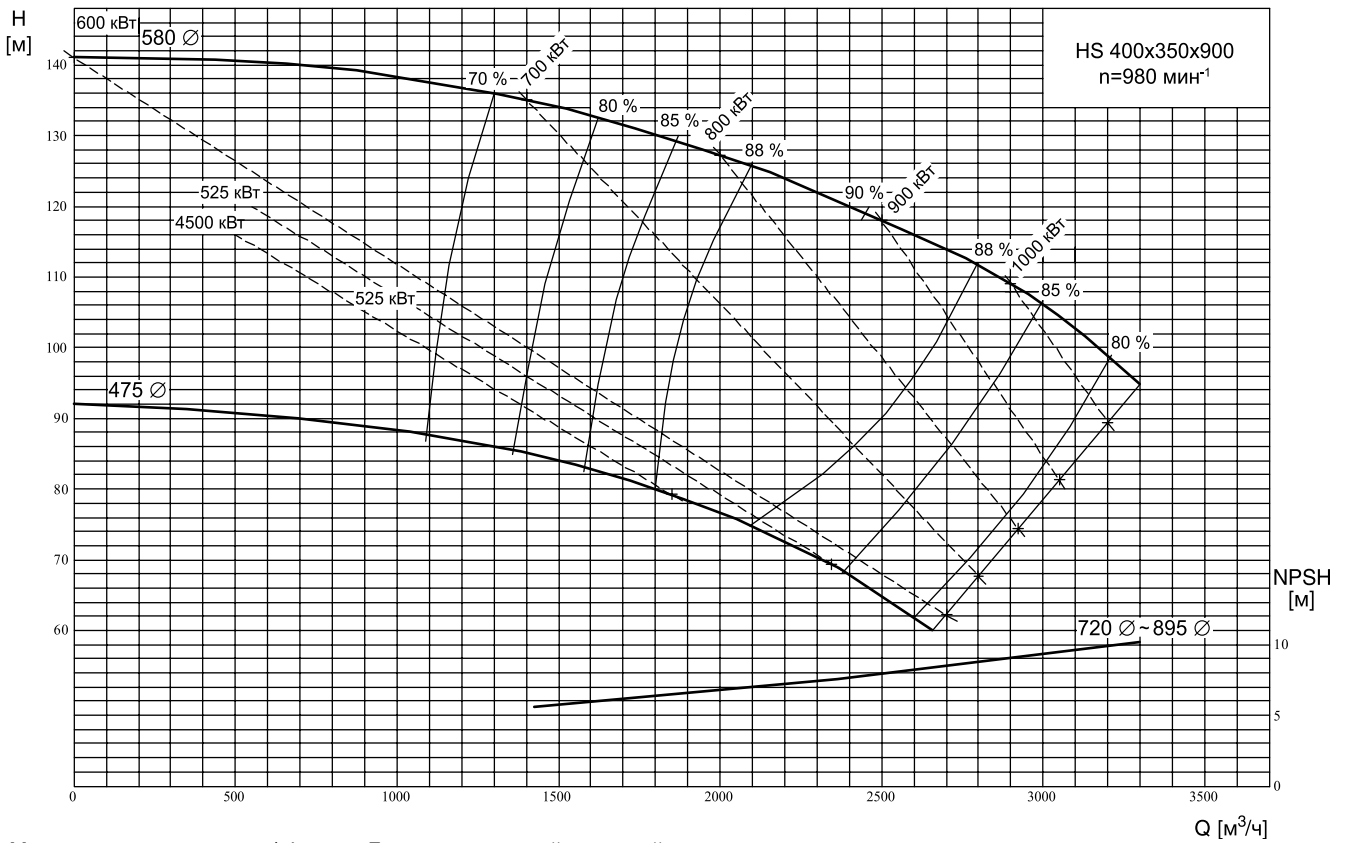
Материал насоса – чугун / бронза. Данные для чистой холодной воды.



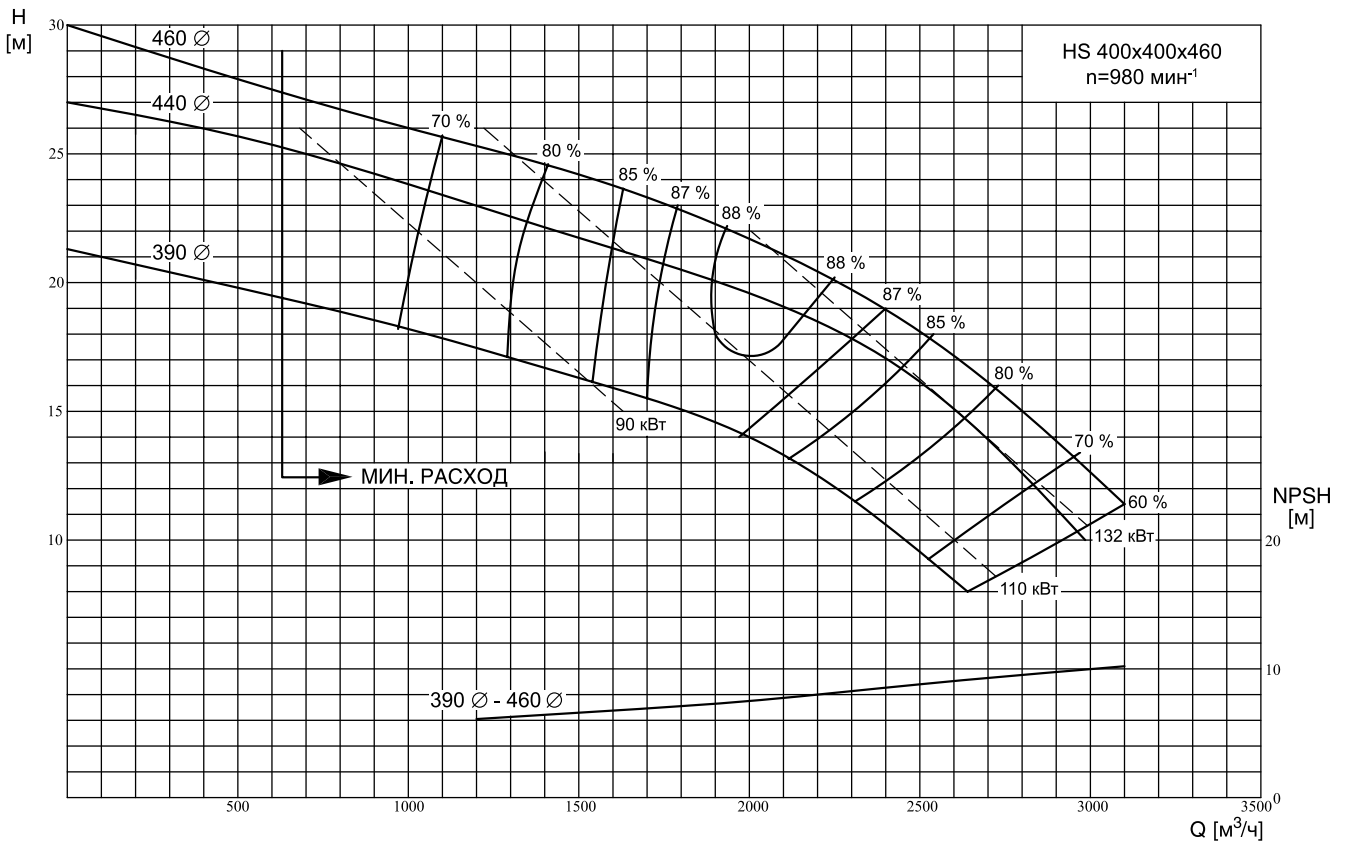
Материал насоса – чугун / бронза. Данные для чистой холодной воды.



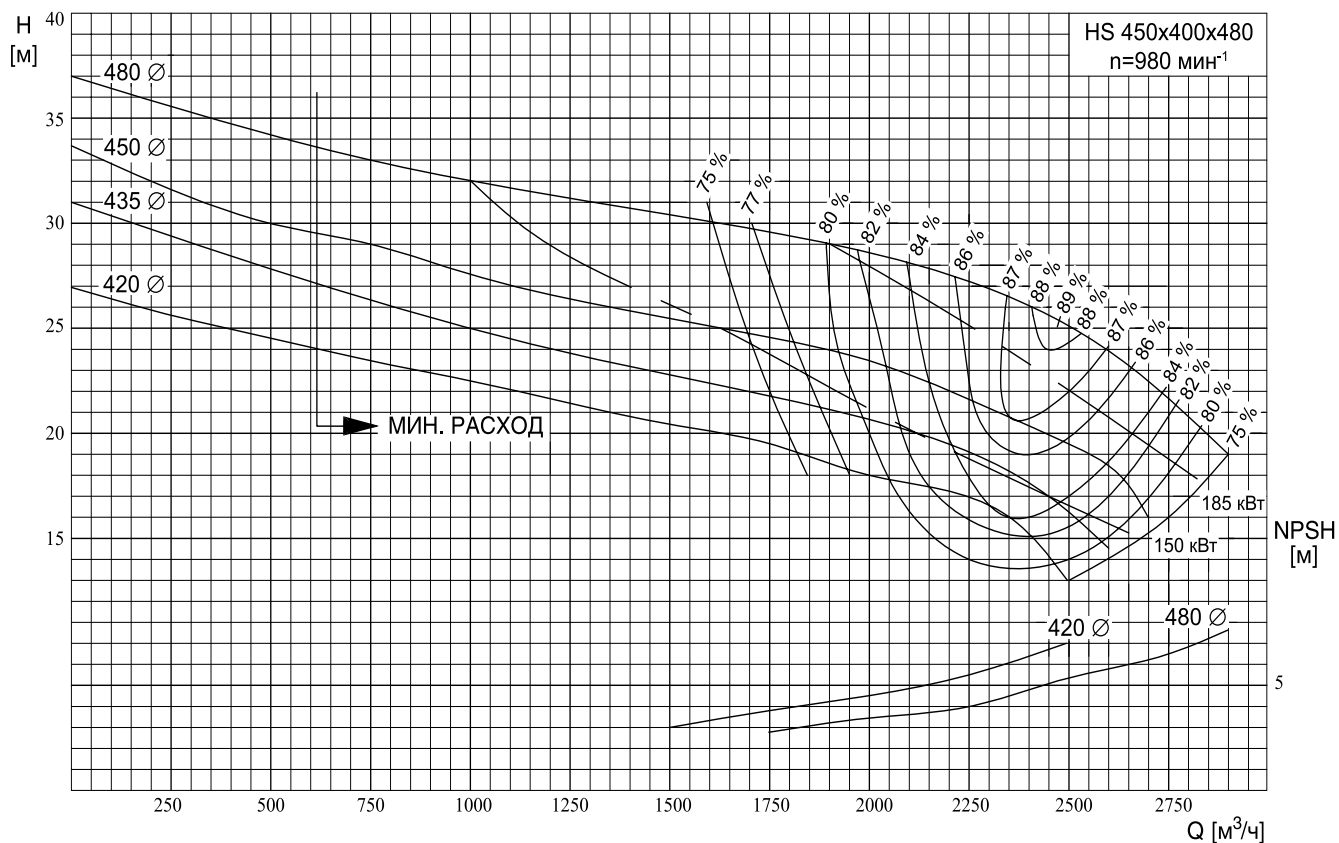
Материал насоса – чугун / бронза. Данные для чистой холодной воды.



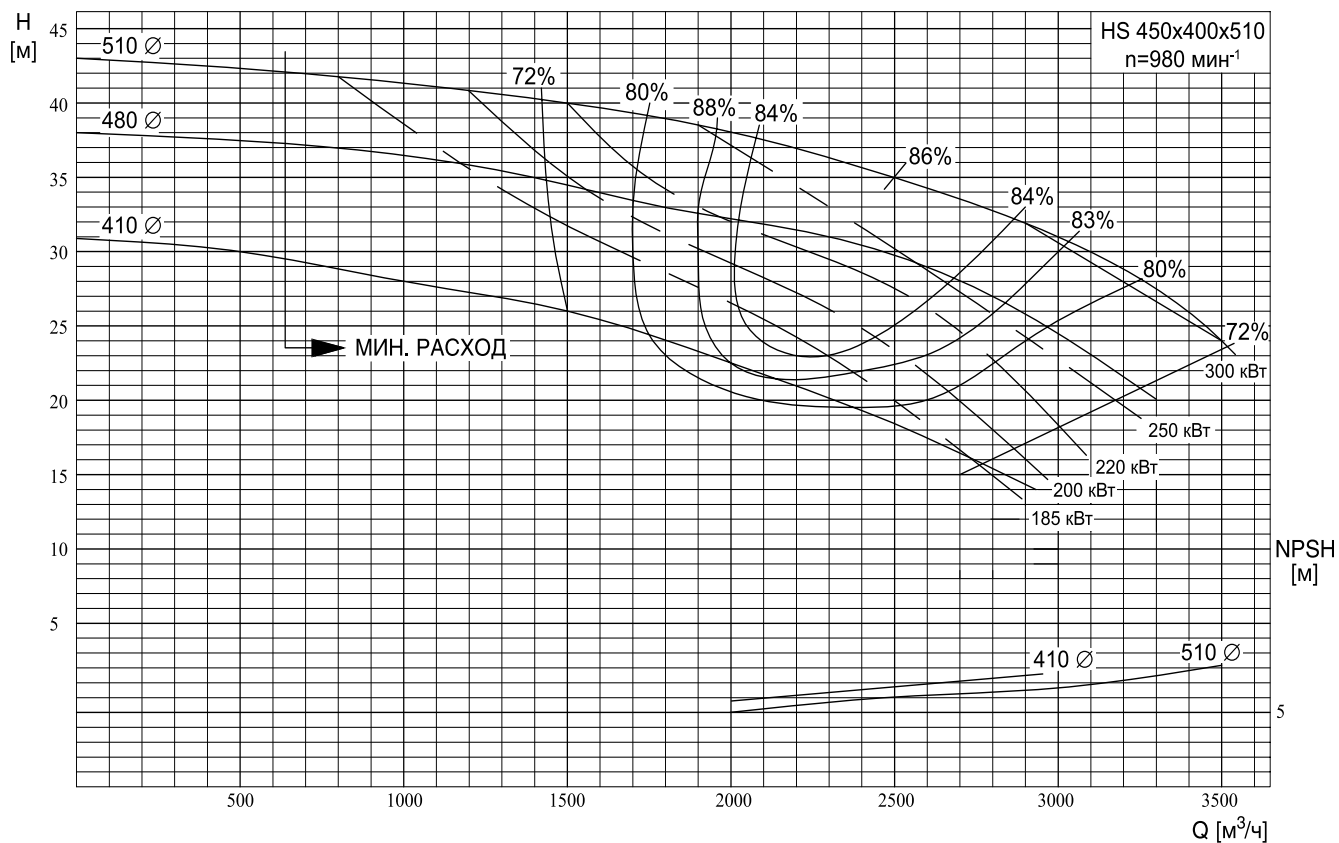
Материал насоса – чугун / бронза. Данные для чистой холодной воды.



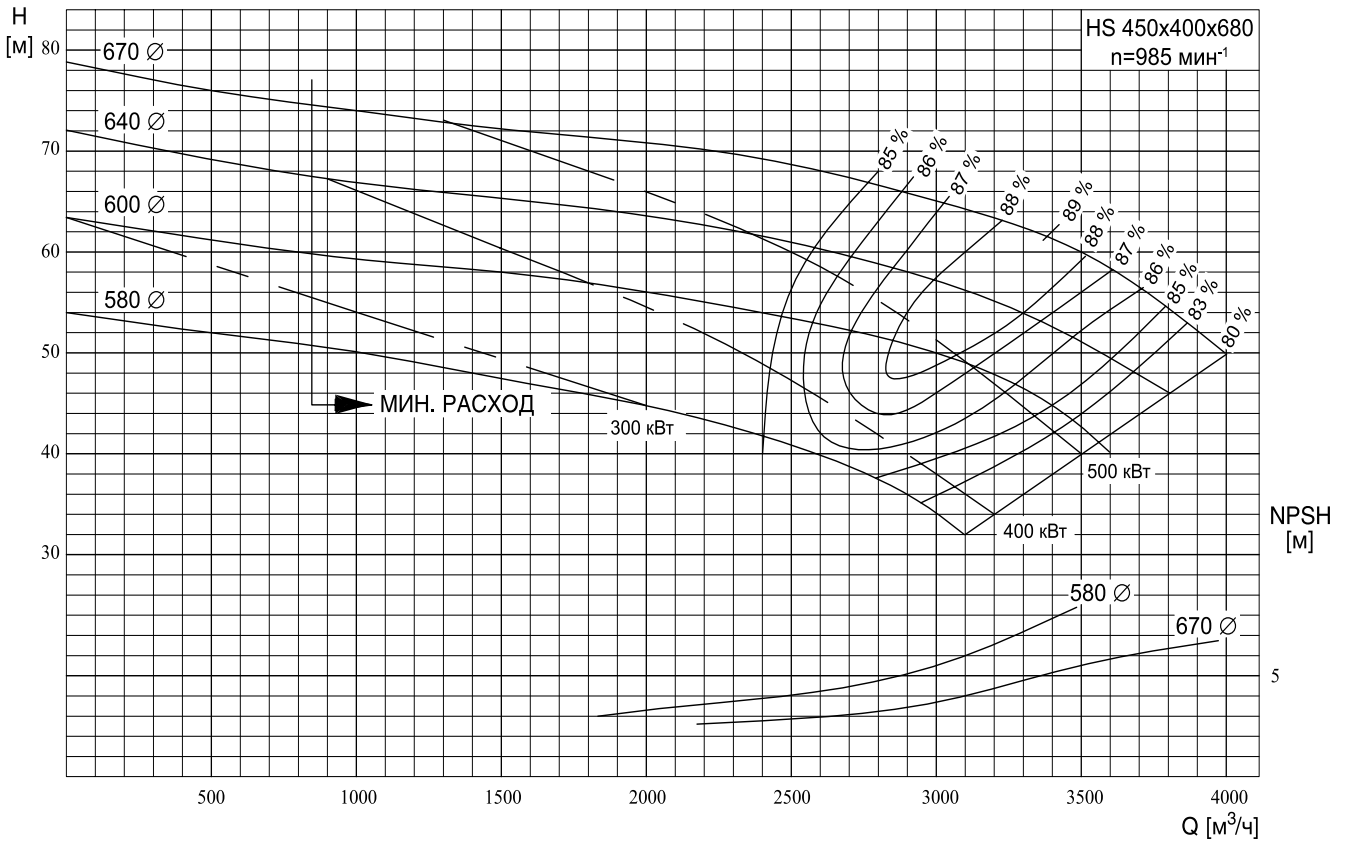
Материал насоса – чугун / бронза. Данные для чистой холодной воды.



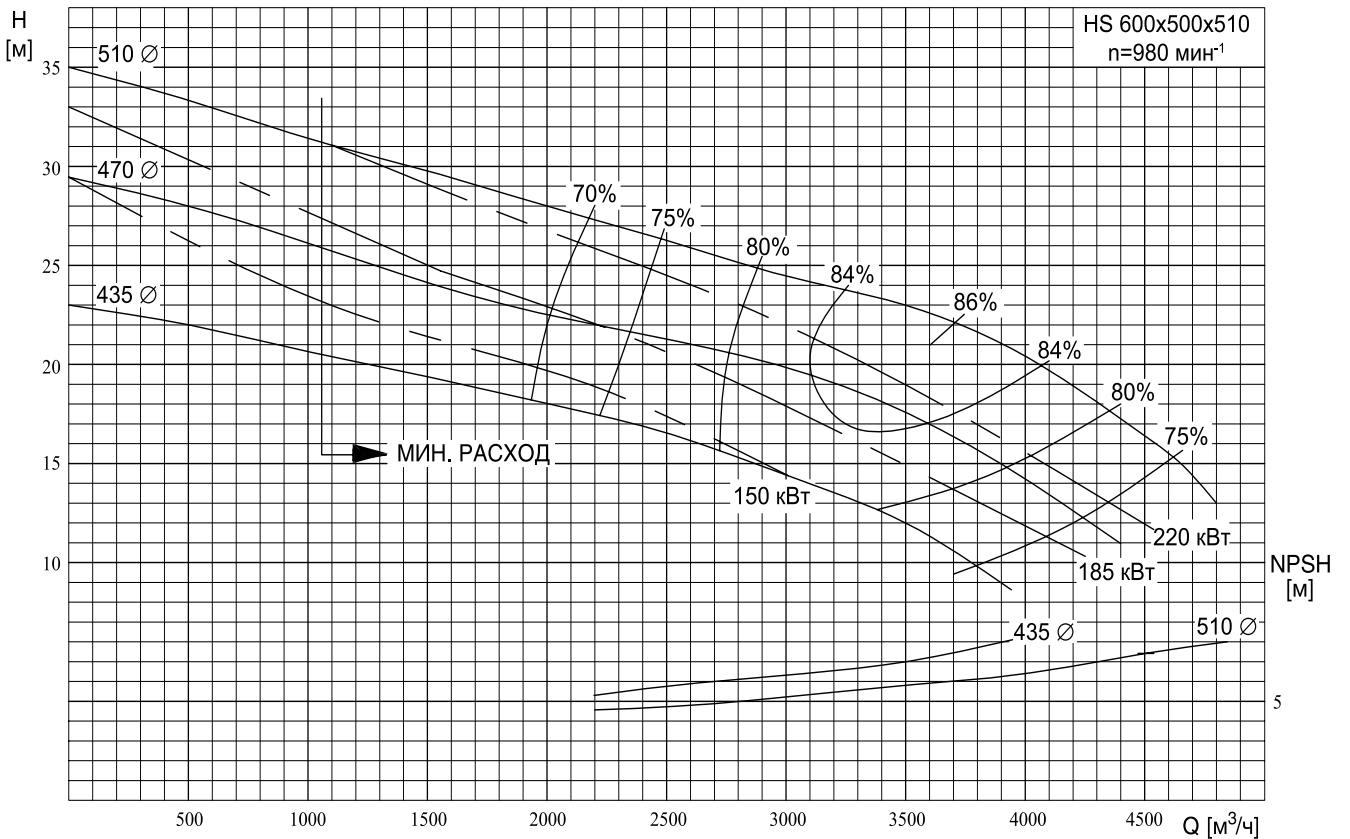
Материал насоса – чугун / бронза. Данные для чистой холодной воды.



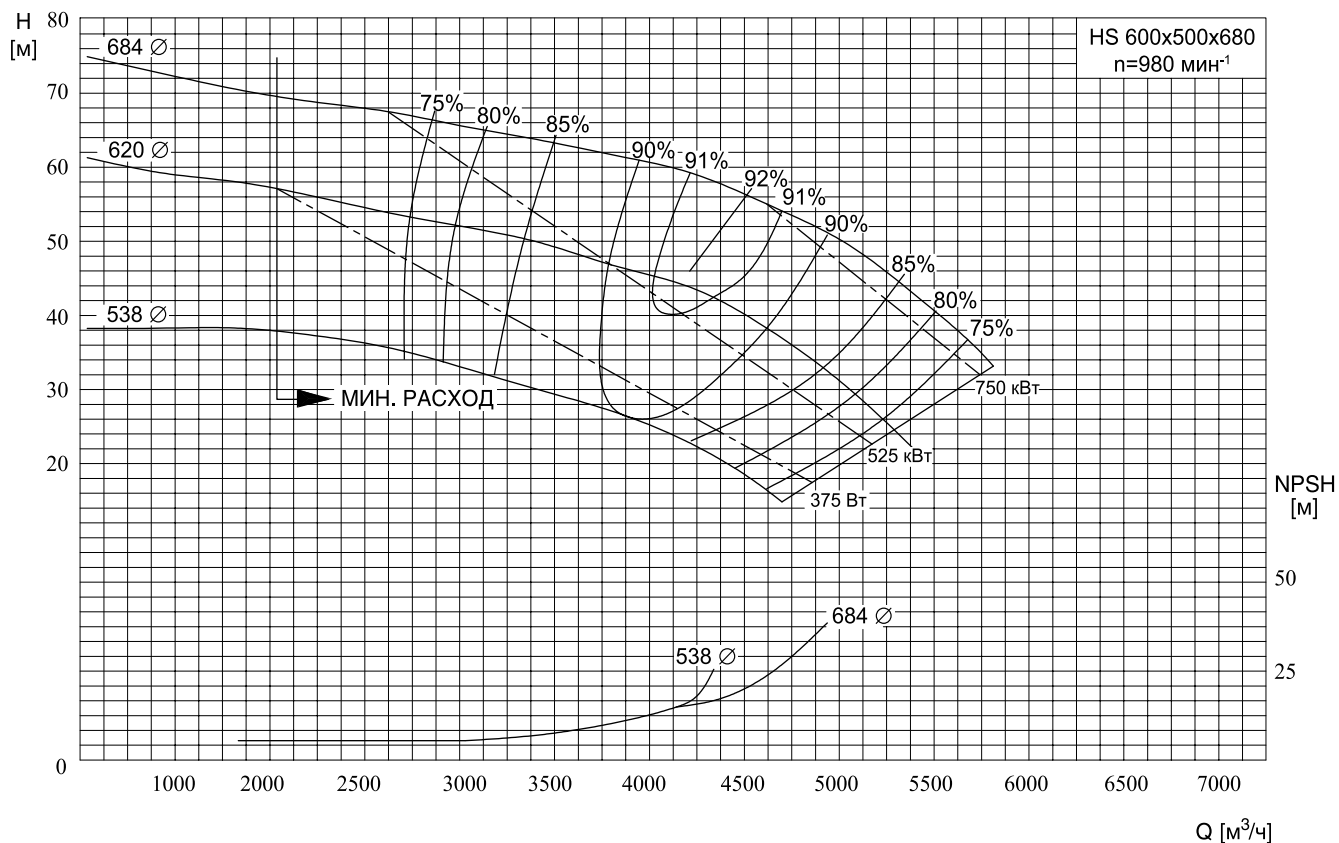
Материал насоса – чугун / бронза. Данные для чистой холодной воды.



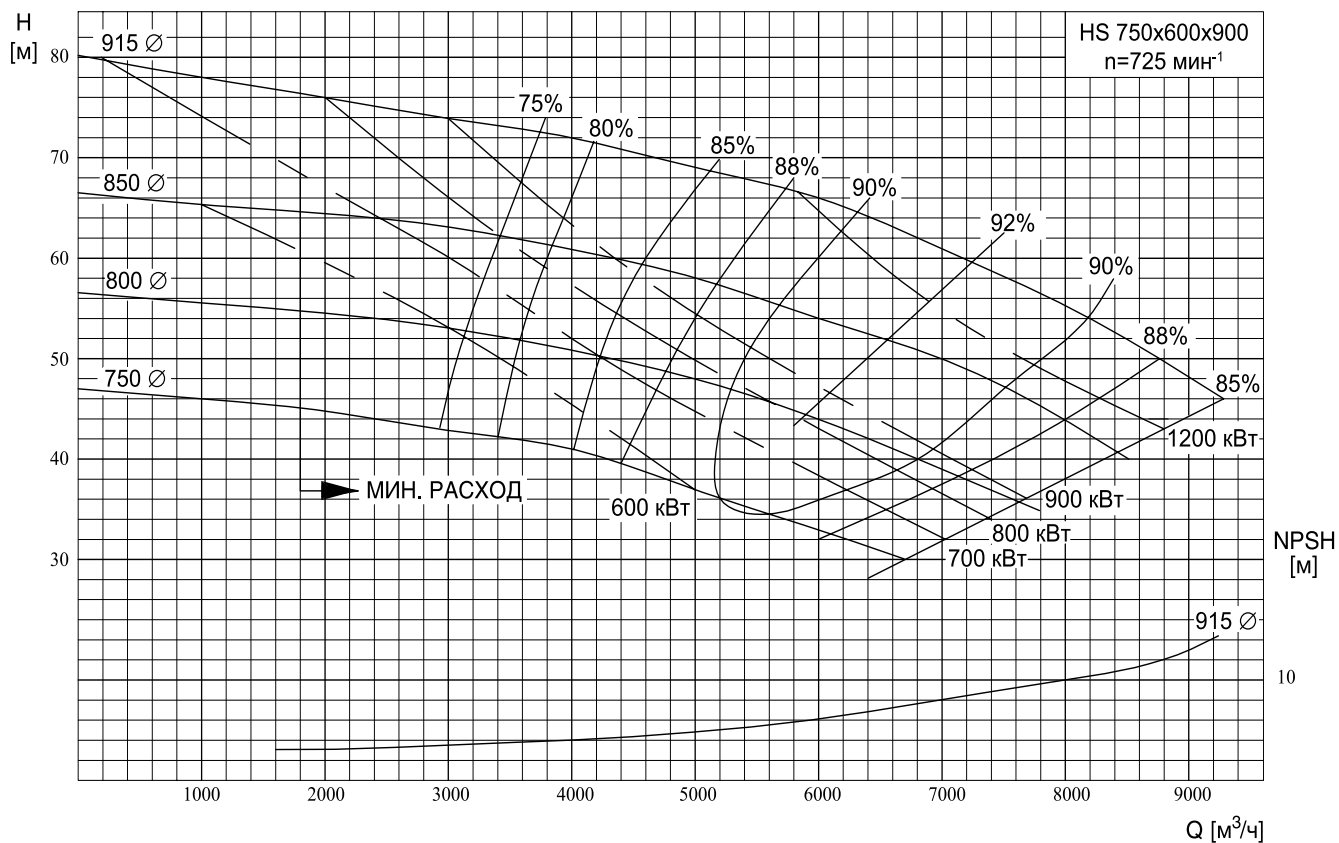
Материал насоса – чугун / бронза. Данные для чистой холодной воды.



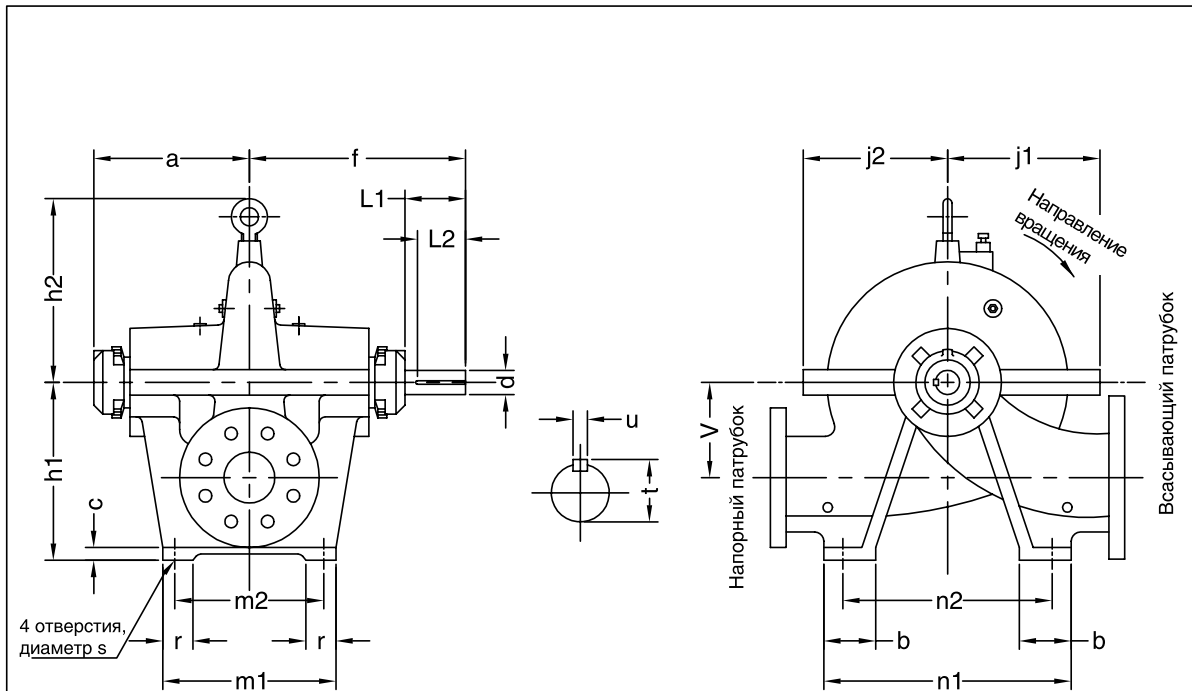
Материал насоса – чугун / бронза. Данные для чистой холодной воды.



Материал насоса – чугун / бронза. Данные для чистой холодной воды.

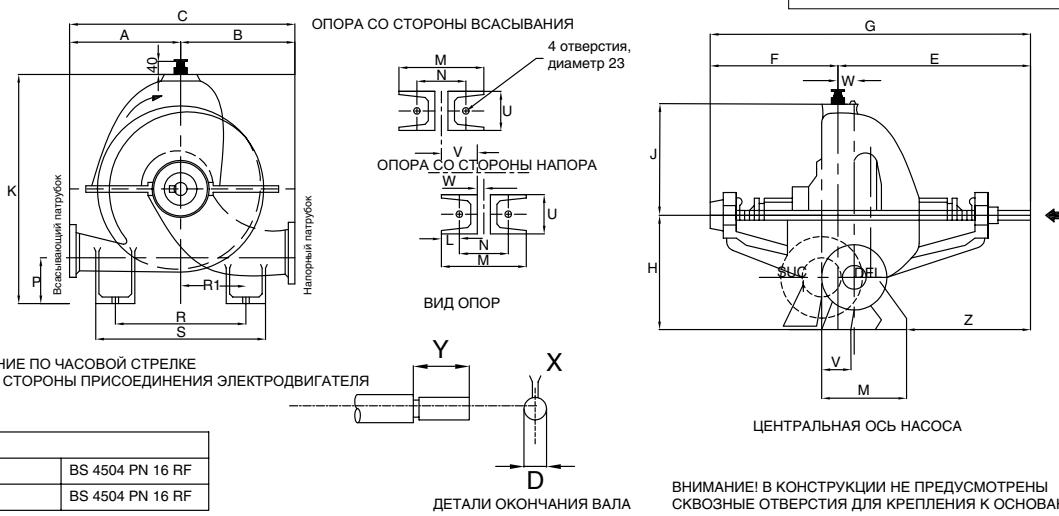


Материал насоса – чугун / бронза. Данные для чистой холодной воды.



№	Типоразмер	Внутр. размер	Наружн. размер	a	f	h1	h2	j1	j2	v	m1	m2	n1	n2	b	c	r	s	t	u	Ø вала с допуском	L1	L2	Масса [кг]
1	80 x 65 x 240	80	65	246	314	250	254	280	225	130	300	240	350	290	65	25	65	22	28	8	25-j6	70	63	118
2	100 x 80 x 240	100	80	246	314	280	249	270	230	130	300	240	350	290	65	25	65	22	28	8	25-j6	70	63	126
3	150 x 100 x 240	150	100	301	401	340	308	310	250	170	300	240	350	290	75	25	75	22	45	12	42-k6	100	90	203
4	150 x 125 x 240	150	125	277	345	340	295	350	250	180	330	270	400	340	75	25	75	22	28	8	25-j6	70	63	226
5	200 x 150 x 240	200	150	277	345	390	303	365	310	200	330	270	400	340	75	25	75	22	28	8	25-j6	70	63	255
6	250 x 250 x 240	250	250	346	446	440	375	490	340	210	420	360	400	340	75	25	75	22	45	12	42-k6	100	90	390
7	150 x 125 x 290	150	125	246	314	340	293	310	290	160	300	240	350	290	75	25	75	22	28	8	25-j6	70	63	185
8	100 x 80 x 300	100	80	246	314	280	274	290	275	150	300	240	350	290	65	25	65	22	28	8	25-j6	70	63	135
9	125 x 100 x 300	125	100	246	314	320	299	320	275	170	300	240	350	290	65	25	65	22	28	8	25-j6	70	63	175
10	150 x 125 x 300	150	125	277	345	340	309	335	290	175	330	270	400	340	75	25	75	22	28	8	25-j6	70	63	238
11	200 x 150 x 300	200	150	301	401	440	359	365	315	235	420	360	400	340	75	25	75	22	45	12	42-k6	100	90	315
12	250 x 200 x 300	250	200	346	446	540	381	450	385	285	500	440	510	450	75	25	75	22	45	12	42-k6	100	90	515
13	250 x 250 x 300	250	250	346	446	540	389	430	400	250	500	440	510	450	75	25	75	22	45	12	42-k6	100	90	460
14	80 x 50 x 380	80	50	246	314	300	321	355	280	170	330	270	400	340	65	25	65	22	28	8	25-j6	70	63	175
15	80 x 65 x 380	80	65	238	292	300	275	325	275	175	240	190	400	300	100	25	70	23	28	8	25-m6	55	50	164
16	100 x 80 x 380	100	80	246	314	320	325	340	350	175	330	270	400	340	65	25	65	22	28	8	25-j6	70	63	194
17	125 x 100 x 380	125	100	301	401	340	346	340	350	190	330	270	450	390	75	25	75	22	45	12	42-k6	100	90	227
18	150 x 125 x 380	150	125	301	401	390	380	400	350	210	330	270	450	390	75	25	75	22	45	12	42-k6	100	90	310
19	200 x 150 x 380	200	150	301	401	440	376	410	350	210	420	360	400	340	75	25	75	22	45	12	42-k6	100	90	355
20	250 x 200 x 380	250	200	371	496	460	409	480	420	225	420	350	510	440	90	28	90	28	56	16	55-m6	127	100	500
21	250 x 250 x 380	250	250	322	410	475	310	540	420	265	490	410	570	470	100	25	85	23	45	12	42-m6	90	87	420
22	300 x 250 x 380	300	250	371	496	540	471	590	420	265	500	430	560	490	90	28	90	28	56	16	55-m6	127	100	660
23	200 x 150 x 450	200	150	315	378	450	350	430	355	269	370	310	450	350	100	25	75	23	45	12	42-m6	90	87	420
24	200 x 150 x 480	200	150	371	496	540	452	510	450	270	460	390	560	490	90	28	90	28	56	16	55-m6	127	100	570
25	250 x 200 x 480	250	200	371	496	540	445	550	450	270	500	430	560	490	90	28	90	28	56	16	55-m6	127	100	647

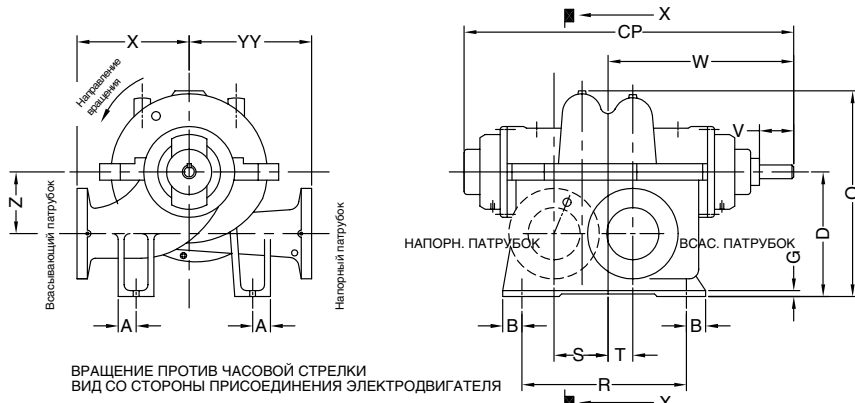
Основные габаритные размеры
(2-х ступенчатая конструкция)



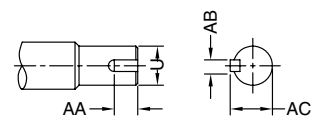
Модель насоса	Всасыв. патр. Ø	Напорн. патр. Ø	A	B	C	E	F	G	H	J	K	L	M	N	P	R	S	T	U	V	Масса насоса [кг]
HS 125 X 100 X 360-2	125	100	340	350	690	540	441	981	350	340	702	75	260	210	140	400	520	20	120	110	325
HS 150 X 125 X 420-2	150	125	365	375	740	575	479	1054	400	365	765	100	360	300	150	400	520	25	120	100	478
HS 200 X 150 X 440-2	200	150	400	425	825	623	506	1129	425	435	860	120	360	300	175	505	625	25	120	150	612

Модель насоса	Всасыв. патр. Ø	Напорн. патр. Ø	W	X	Y	Z	D \varnothing	R1													Масса насоса [кг]
HS 125 X 100 X 360-2	125	100	34	10	99	401	32	-													325
HS 150 X 125 X 420-2	150	125	40	12	80	385	42	-													478
HS 200 X 150 X 440-2	200	150	45	14	100	428	50	265													612

Основные габаритные размеры (2-х ступенчатая конструкция)



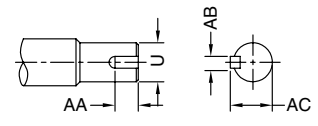
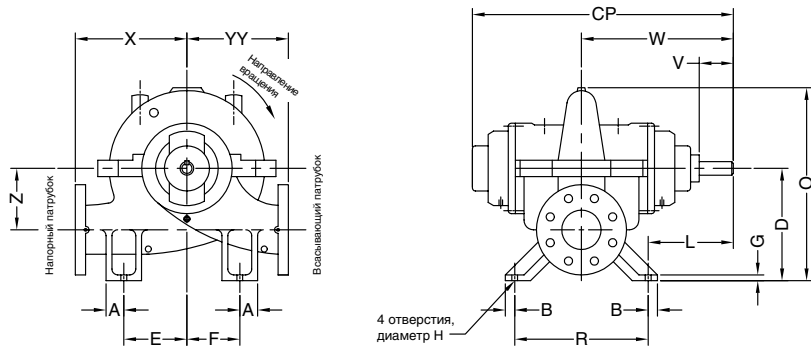
ФЛАНЦЫ	
Всасывающий	BS X 4504 x PN 25 FF
Напорный	BS X 4504 x PN 25 FF



Тип насоса	U (м6)	AA	AB	AC
200 x 150 x 480 (2)	50	73	14	53.9
250 x 200 x 580 (2)	85	95	22	90.4

Модель насоса	Всасыв. патрубок	Напорн. патрубок	A	B	D	E	F	G	R	H	O	V	W	X	Z	CP	YY	L	S	T	Масса насоса [кг]
200 X 150 X 480-2	200	150	70	50	500	300	300	20	23	870	460	105	615	575	260	1110	550	415	65	65	980
250 X 200 X 580-2	250	200	80	50	600	350	500	30	27	1045	620	125	800	750	310	1455	600	490	75	75	1600

Основные габаритные размеры (1-ступенчатая конструкция)

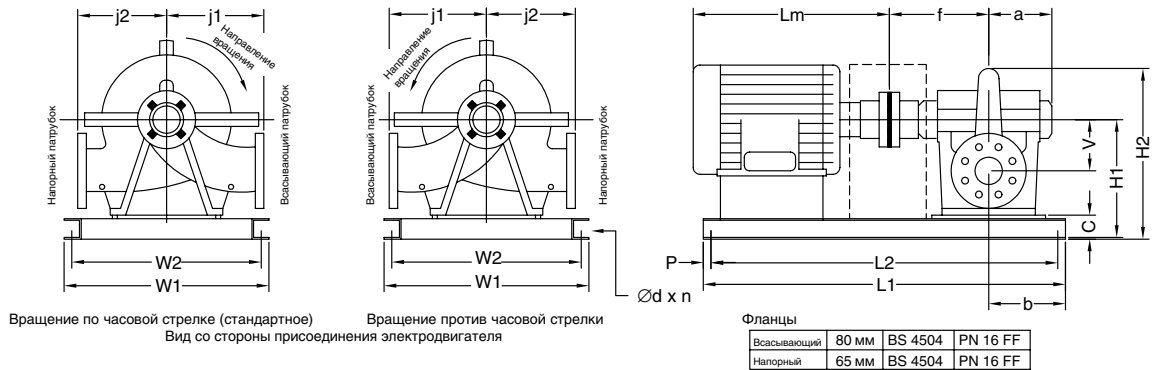


Типоразмер	U (м6)	AA	AB	AC
1E	65	80	20	69.9
2E	85	95	22	90.4
3E	95	130	25	100.4

ВИД СО СТОРОНЫ ПРИСОЕДИНЕНИЯ ЭЛЕКТРОДВИГАТЕЛЯ

Модель насоса	Типоразмер	Всасыв. патрубок	Напорный патрубок	A	B	D	E	F	G	H	O	R	V	W	X	Z	CP	YY	L	Масса насоса [кг]				
250 x 200 x 580	1E	250	200	60	50	560	375	375	25	18.5	955	400	105	615	550	335	1110	550	415	740				
350 x 300 x 340		350	300			650	240	380			1005				450	330		600		745				
300 x 250 x 420		300	250			580	350	350			935				550	310		650		905				
300 x 250 x 510	2E	300	250	70	55	700	430	430	30	23	960	460	125	740	600	400	1340	650	510	971				
300 x 250 x 680		300	250								430				430			30		1180	700	400	700	1455
350 x 300 x 590		350	300								350				350			28		1140	650	370	650	1354
350 x 350 x 390		350	350								330				330			28		1100	700	700	1020	
350 x 300 x 480	3E	350	300	70	55	650	400	400	28	23	1060	610	150	852	600	345	1535	680	547	1050				
350 x 300 x 770		350	300	100		800	500	500			800				450	800		2000						
450 x 350 x 440		450	350	70		750	400	400			1205				600	400		1429						
450 x 350 x 540		450	350	80		400	400	1206			600				400	1660								
450 x 350 x 660		450	350			800				1300				750	420		740		527	1956				

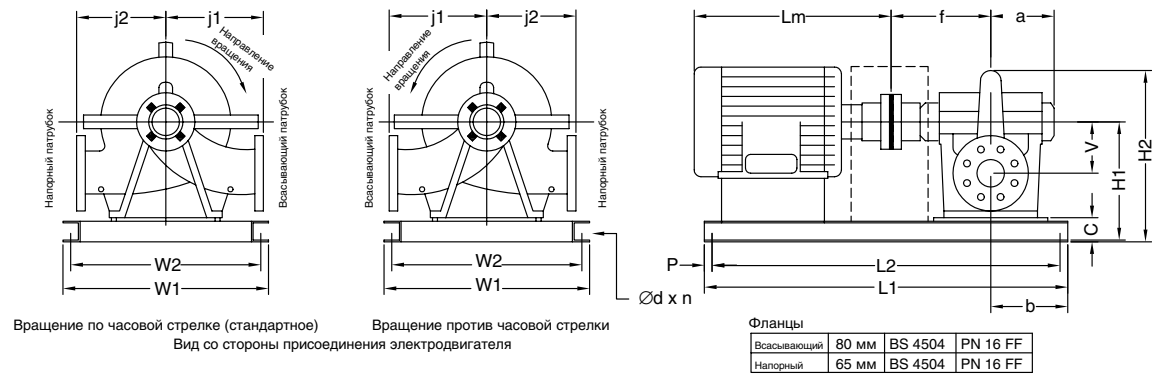
HS 80x65x240
2-х полюсный
электродвигатель



- * Устанавливать направление вращения, как указано на чертеже
- * Размеры данных для версии с мех. уплотнением

Электродвигатель			Размеры, [мм]																Масса, [кг]		
Мощность P _н , [кВт]	Типо-размер	Число полюсов	a	b	f	j1	j2	V	H1	H2	Lm	C	W1	W2	L1	L2	Ød x n	P	Насос	Двигатель	Общая
11	160M	2	246	246	314	280	225	130	370	624	608	120	450	400	1200	700	20 x 4	250	118	107	290
15	160M	2	246	246	314	280	225	130	370	624	608	120	450	400	1200	700	20 x 4	250	118	122	300
18.5	160L	2	246	246	314	280	225	130	370	624	652	120	450	400	1250	750	20 x 4	250	118	138	320
22	180MA	2	246	246	314	280	225	130	370	624	672	120	500	450	1250	750	20 x 4	250	118	185	370
30	200LA	2	246	246	314	280	225	130	395	649	770	145	580	515	1350	850	20 x 4	250	118	270	490
37	200LA	2	246	246	314	280	225	130	395	649	770	145	580	515	1350	850	20 x 4	250	118	291	510
45	225MA	2	246	246	314	280	225	130	395	649	811	145	630	565	1400	900	20 x 4	250	118	343	570
55	250SA	2	246	246	314	280	225	130	420	674	882.5	170	700	625	1450	950	20 x 4	250	118	452	720

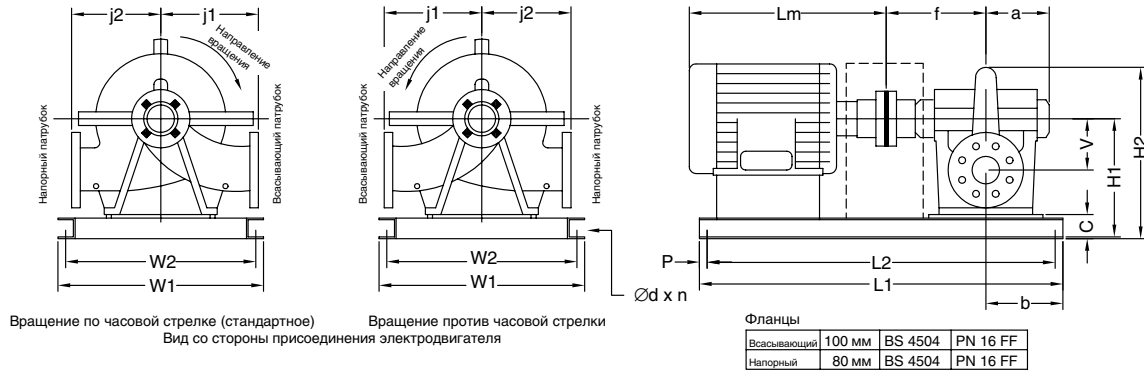
HS 80x65x240
4-х полюсный
электродвигатель



- * Устанавливать направление вращения, как указано на чертеже
- * Размеры данных для версии с мех. уплотнением

Электродвигатель			Размеры, [мм]																Масса, [кг]		
Мощность P _н , [кВт]	Типо-размер	Число полюсов	a	b	f	j1	j2	V	H1	H2	Lm	C	W1	W2	L1	L2	Ød x n	P	Насос	Двигатель	Общая
1.5	90L	4	246	246	314	280	225	130	345	599	332.5	95	450	400	900	400	20 x 4	250	118	23.5	190
2.2	100L	4	246	246	314	280	225	130	345	599	374.5	95	450	400	950	450	20 x 4	250	118	32	200
3.0	100L	4	246	246	314	280	225	130	345	599	374.5	95	450	400	950	450	20 x 4	250	118	36	200
4.0	112M	4	246	246	314	280	225	130	345	599	391.5	95	450	400	950	450	20 x 4	250	118	43	210
5.5	132S	4	246	246	314	280	225	130	345	599	454	95	450	400	1000	500	20 x 4	250	118	62	230
7.5	132M	4	246	246	314	280	225	130	345	599	492	95	450	400	1050	550	20 x 4	250	118	77	240
11	160M	4	246	246	314	280	225	130	370	624	608	120	450	400	1200	700	20 x 4	250	118	115	300

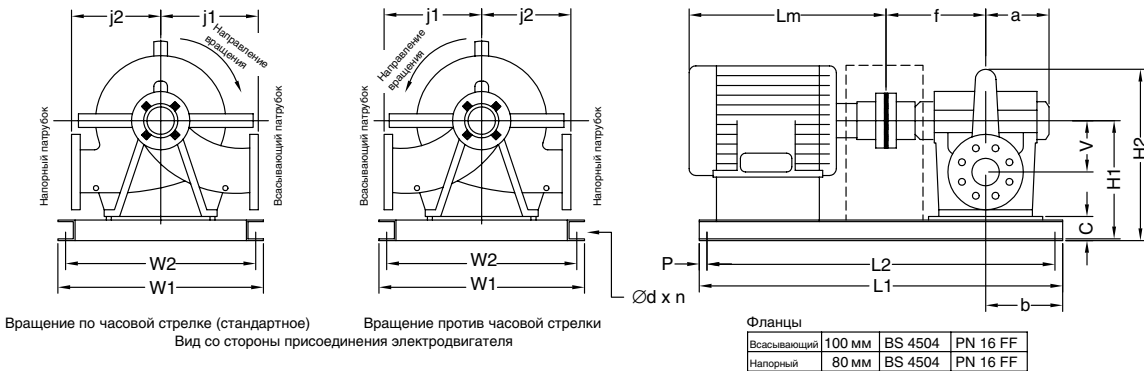
HS 100x80x240
4-х полюсный
электродвигатель



* Устанавливать направление вращения, как указано на чертеже
* Размеры данных для версии с мех. уплотнением

Электродвигатель			Размеры, [мм]																	Масса, [кг]		
Мощность P _н , [кВт]	Типо-размер	Число полюсов	a	b	f	j1	j2	V	H1	H2	Lm	C	W1	W2	L1	L2	Ød x n	P	Насос	Двигатель	Общая	
2.2	100L	4	246	246	314	270	230	130	375	624	374.5	95	450	400	950	450	20 x 4	250	126	32	200	
3.0	100L	4	246	246	314	270	230	130	375	624	374.5	95	450	400	950	450	20 x 4	250	126	36	210	
4.0	112M	4	246	246	314	270	230	130	375	624	391.5	95	450	400	950	450	20 x 4	250	126	43	220	
5.5	132S	4	246	246	314	270	230	130	375	624	454	95	450	400	1000	500	20 x 4	250	126	62	240	
7.5	132M	4	246	246	314	270	230	130	375	624	492	95	450	400	1050	550	20 x 4	250	126	77	250	
11	160M	4	246	246	314	270	230	130	400	649	608	120	450	400	1200	700	20 x 4	250	126	115	300	

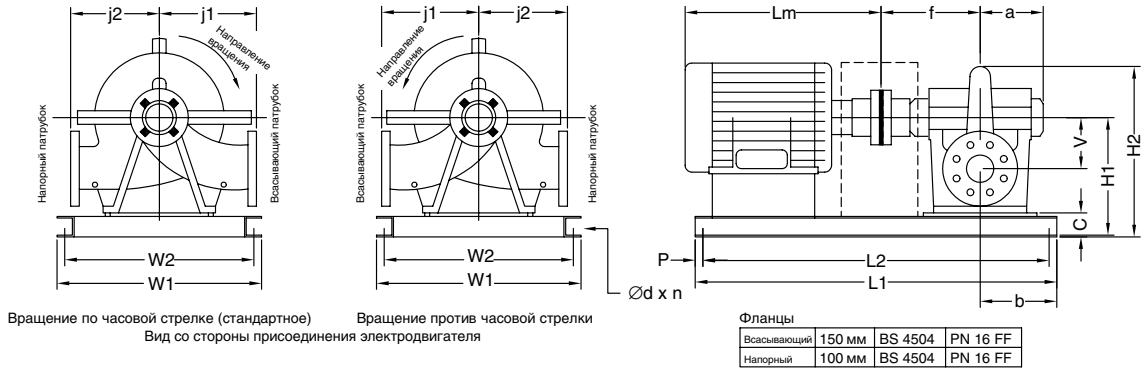
HS 100x80x240
2-х полюсный
электродвигатель



* Устанавливать направление вращения, как указано на чертеже
* Размеры данных для версии с мех. уплотнением

Электродвигатель			Размеры, [мм]																	Масса, [кг]		
Мощность P _н , [кВт]	Типо-размер	Число полюсов	a	b	f	j1	j2	V	H1	H2	Lm	C	W1	W2	L1	L2	Ød x n	P	Насос	Двигатель	Общая	
15	160M	2	246	246	314	270	230	130	400	649	608	120	450	400	1200	700	20 x 4	250	126	122	310	
18.5	160L	2	246	246	314	270	230	130	400	649	652	120	450	400	1250	750	20 x 4	250	126	138	330	
22	180MA	2	246	246	314	270	230	130	400	649	672	120	505	455	1250	750	20 x 4	250	126	185	380	
30	200LA	2	246	246	314	270	230	130	425	674	770	145	580	515	1350	850	20 x 4	250	126	270	500	
37	200LA	2	246	246	314	270	230	130	425	674	770	145	580	515	1350	850	20 x 4	250	126	291	520	
45	225MA	2	246	246	314	270	230	130	425	674	811	145	630	565	1400	900	20 x 4	250	126	343	580	
55	250SA	2	246	246	314	270	230	130	450	699	882.5	170	700	625	1450	950	20 x 4	250	126	452	730	
75	250MA	2	246	246	314	270	230	130	450	699	920.5	170	700	625	1500	1000	20 x 4	250	126	525	810	

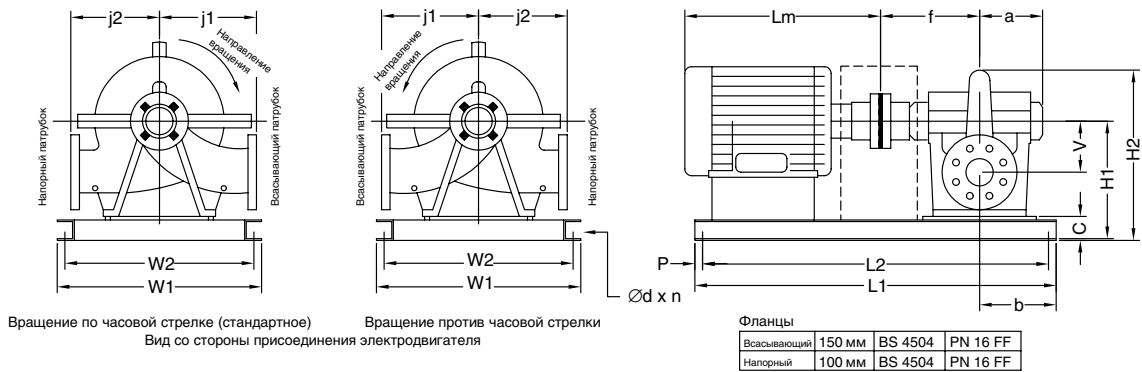
HS 150x100x240
4-х полюсный
электродвигатель



* Устанавливать направление вращения, как указано на чертеже
* Размеры данных для версии с мех. уплотнением

Электродвигатель			Размеры, [мм]														Масса, [кг]				
Мощность P _н , [кВт]	Типо-размер	Число полюсов	a	b	f	j1	j2	V	H1	H2	Lm	C	W1	W2	L1	L2	Ød x n	P	Насос	Двигатель	Общая
4.0	112M	4	301	301	401	310	250	170	435	743	391.5	95	450	400	1100	600	20 x 4	250	203	43	290
5.5	132S	4	301	301	401	310	250	170	435	743	454	95	450	400	1150	650	20 x 4	250	203	62	310
7.5	132M	4	301	301	401	310	250	170	435	743	492	95	450	400	1200	700	20 x 4	250	203	77	330
11	160M	4	301	301	401	310	250	170	460	768	608	120	450	400	1300	800	20 x 4	250	203	115	370
15	160L	4	301	301	401	310	250	170	460	768	652	120	450	400	1350	850	20 x 4	250	203	132	390

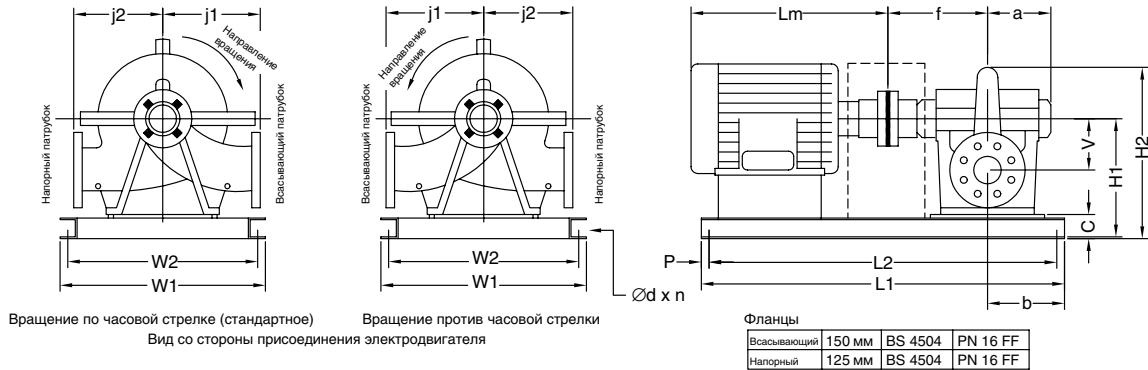
HS 150x100x240
2-х полюсный
электродвигатель



* Устанавливать направление вращения, как указано на чертеже
* Размеры данных для версии с мех. уплотнением

Электродвигатель			Размеры, [мм]														Масса, [кг]				
Мощность P _н , [кВт]	Типо-размер	Число полюсов	a	b	f	j1	j2	V	H1	H2	Lm	C	W1	W2	L1	L2	Ød x n	P	Насос	Двигатель	Общая
30	200LA	2	301	301	401	310	250	170	485	793	770	145	580	515	1500	1000	20 x 4	250	203	270	580
37	200LA	2	301	301	401	310	250	170	485	793	770	145	580	515	1500	1000	20 x 4	250	203	291	600
45	225MA	2	301	301	401	310	250	170	485	793	811	145	630	565	1500	1000	20 x 4	250	203	343	660
55	250SA	2	301	301	401	310	250	170	510	818	882.5	170	700	625	1600	1100	20 x 4	250	203	452	820
75	250MA	2	301	301	401	310	250	170	510	818	920.5	170	700	625	1650	1150	20 x 4	250	203	525	890
90	280SA	2	301	301	401	310	250	170	510	818	992	170	760	685	1700	1200	20 x 4	250	203	600	980
110	280MA	2	301	301	401	310	250	170	540	848	1042	200	760	685	1750	1250	20 x 4	250	203	920	1330

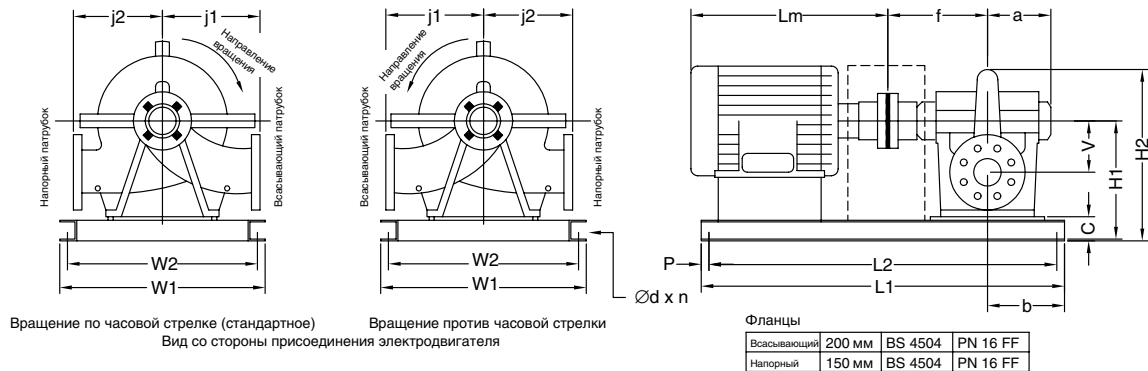
HS 150x125x240
4-х полюсный
электродвигатель



* Устанавливать направление вращения, как указано на чертеже
* Размеры данных для версии с мех. уплотнением

Электродвигатель			Размеры, [мм]														Масса, [кг]				
Мощность P _н , [кВт]	Типо-размер	Число полюсов	a	b	f	j1	j2	V	H1	H2	Lm	C	W1	W2	L1	L2	Ød x n	P	Насос	Двигатель	Общая
4.0	112M	4	277	277	345	350	250	180	435	730	391.5	95	500	450	950	450	20 x 4	250	226	43	320
5.5	132S	4	277	277	345	350	250	180	435	730	454	95	500	450	1000	500	20 x 4	250	226	62	340
7.5	132M	4	277	277	345	350	250	180	435	730	492	95	500	450	1050	550	20 x 4	250	226	77	350
11	160M	4	277	277	345	350	250	180	460	755	608	120	500	450	1200	700	20 x 4	250	226	115	410
15	160L	4	277	277	345	350	250	180	460	755	652	120	500	450	1200	700	20 x 4	250	226	132	430
18.5	180MC	4	277	277	345	350	250	180	460	755	672	120	500	450	1250	750	20 x 4	250	226	172	450

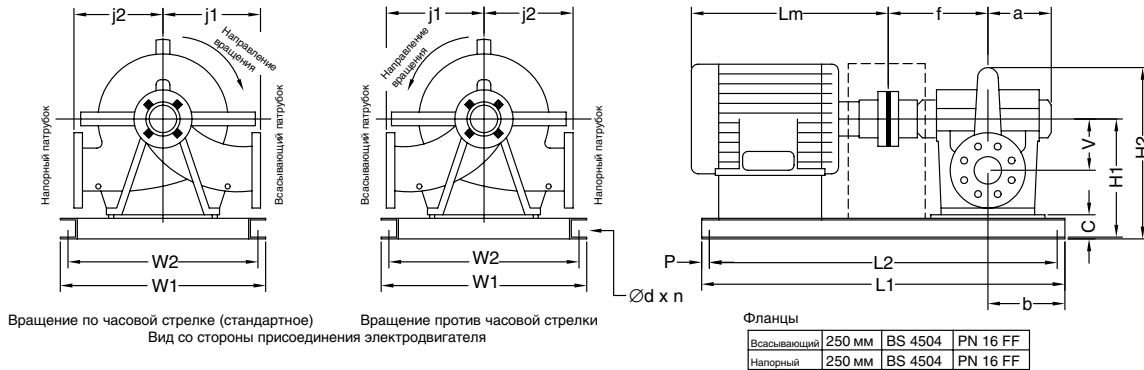
HS 200x150x240
4-х полюсный
электродвигатель



* Устанавливать направление вращения, как указано на чертеже
* Размеры данных для версии с мех. уплотнением

Электродвигатель			Размеры, [мм]														Масса, [кг]				
Мощность P _н , [кВт]	Типо-размер	Число полюсов	a	b	f	j1	j2	V	H1	H2	Lm	C	W1	W2	L1	L2	Ød x n	P	Насос	Двигатель	Общая
11	160M	4	277	277	345	365	310	200	510	813	608	120	500	450	1250	750	20 x 4	250	255	115	440
15	160L	4	277	277	345	365	310	200	510	813	652	120	500	450	1300	800	20 x 4	250	255	132	460
18.5	180MC	4	277	277	345	365	310	200	510	813	672	120	500	450	1300	800	20 x 4	250	255	172	500
22	180LC	4	277	277	345	365	310	200	510	813	710	120	500	450	1350	850	20 x 4	250	255	205	530
30	200LC	4	277	277	345	365	310	200	535	838	770	145	580	515	1400	900	20 x 4	250	255	278	600

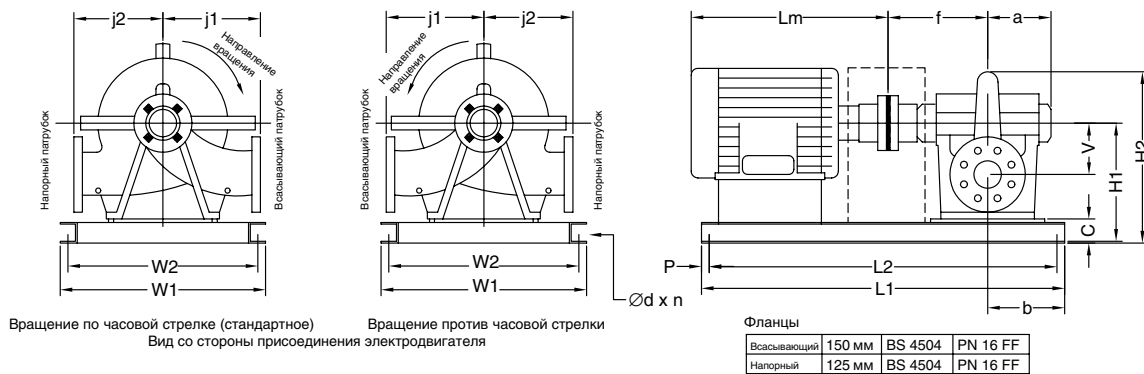
HS 250x250x240
4-х полюсный
электродвигатель



* Устанавливать направление вращения, как указано на чертеже
* Размеры данных для версии с мех. уплотнением

Электродвигатель			Размеры, [мм]														Масса, [кг]				
Мощность P _н , [кВт]	Типо-размер	Число полюсов	a	b	f	j1	j2	V	H1	H2	Lm	C	W1	W2	L1	L2	∅d x n	P	Насос	Двигатель	Общая
18.5	180MC	4	346	346	446	490	340	210	560	935	672	120	500	450	1450	950	20 x 4	250	390	172	630
22	180LC	4	346	346	446	490	340	210	560	935	710	120	500	450	1500	1000	20 x 4	250	390	205	660
30	200LC	4	346	346	446	490	340	210	585	960	770	145	580	515	1550	1000	20 x 4	250	390	278	770
37	225SC	4	346	346	446	490	340	210	585	960	816	145	630	565	1600	1100	20 x 4	250	390	327	830
45	225MC	4	346	346	446	490	340	210	585	960	841	145	630	565	1650	1150	20 x 4	250	390	351	860
55	250SC	4	346	346	446	490	340	210	610	985	882.5	170	700	625	1700	1200	20 x 4	250	390	475	1030

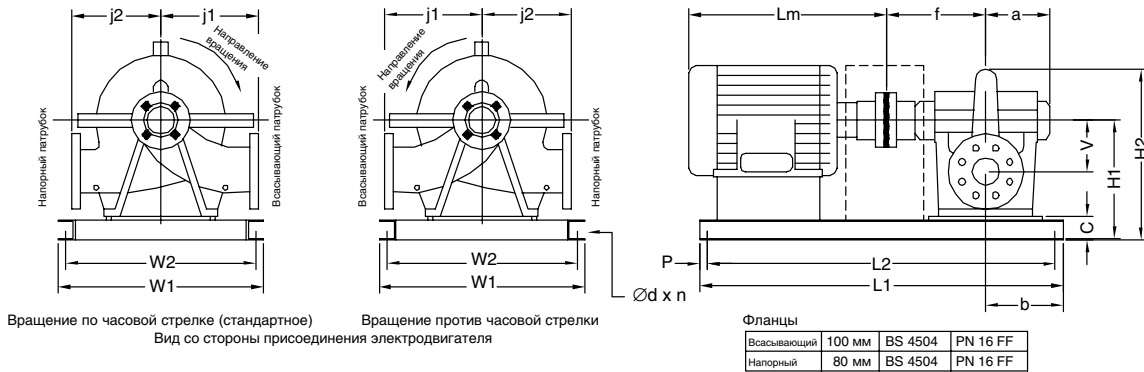
HS 150x125x290
4-х полюсный
электродвигатель



* Устанавливать направление вращения, как указано на чертеже
* Размеры данных для версии с мех. уплотнением

Электродвигатель			Размеры, [мм]														Масса, [кг]				
Мощность P _н , [кВт]	Типо-размер	Число полюсов	a	b	f	j1	j2	V	H1	H2	Lm	C	W1	W2	L1	L2	∅d x n	P	Насос	Двигатель	Общая
5.5	132S	4	246	246	314	310	290	160	435	728	454	95	450	400	1000	500	20 x 4	250	185	62	290
7.5	132M	4	246	246	314	310	290	160	435	728	492	95	450	400	1050	550	20 x 4	250	185	77	310
11	160M	4	246	246	314	310	290	160	460	753	608	120	450	400	1200	700	20 x 4	250	185	115	360
15	160L	4	246	246	314	310	290	160	460	753	652	120	450	400	1200	700	20 x 4	250	185	132	380
18.5	180MC	4	246	246	314	310	290	160	460	753	672	120	450	400	1250	750	20 x 4	250	185	172	420
22	180LC	4	246	246	314	310	290	160	460	753	710	120	500	450	1250	750	20 x 4	250	185	205	460
30	200LC	4	246	246	314	310	290	160	485	778	770	145	580	515	1350	850	20 x 4	250	185	278	560

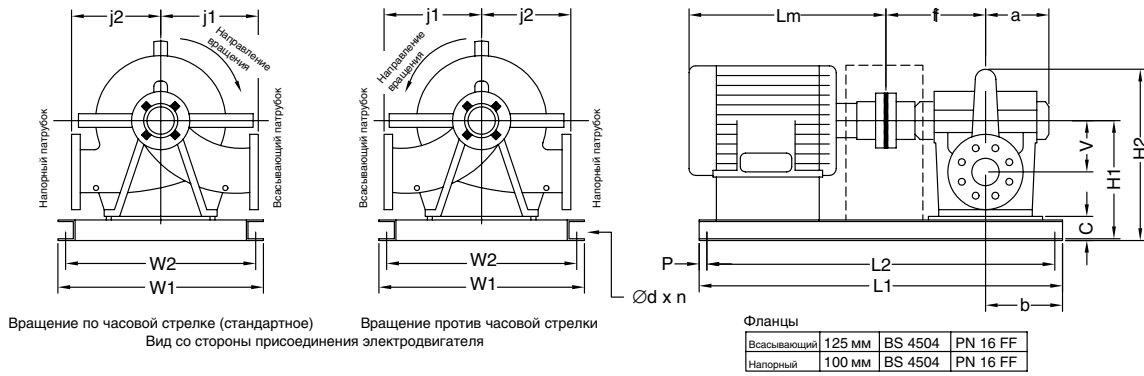
HS 100x80x300
2-х полюсный
электродвигатель



* Устанавливать направление вращения, как указано на чертеже
* Размеры данных для версии с мех. уплотнением

Электродвигатель			Размеры, [мм]																Масса, [кг]		
Мощность P ₁ , [кВт]	Типо-размер	Число полюсов	a	b	f	j1	j2	V	H1	H2	Lm	C	W1	W2	L1	L2	Ød x n	P	Насос	Двигатель	Общая
22	180MA	2	246	246	314	290	275	150	400	520	672	120	505	455	1250	750	20 x 4	250	135	185	390
30	200LA	2	246	246	314	290	275	150	425	570	770	145	580	515	1350	850	20 x 4	250	135	270	510
37	200LA	2	246	246	314	290	275	150	425	570	770	145	580	515	1350	850	20 x 4	250	135	291	530
45	225MA	2	246	246	314	290	275	150	425	570	811	145	630	565	1400	900	20 x 4	250	135	343	590
55	250SA	2	246	246	314	290	275	150	450	620	882.5	170	700	625	1450	950	20 x 4	250	135	452	740
3.0	100L	4	246	246	314	290	275	150	375	470	374.5	95	450	400	950	450	20 x 4	250	135	36	220
4.0	112M	4	246	246	314	290	275	150	375	470	391.5	95	450	400	950	450	20 x 4	250	135	43	230
5.5	132S	4	246	246	314	290	275	150	375	470	454	95	450	400	1000	500	20 x 4	250	135	62	250
7.5	132M	4	246	246	314	290	275	150	375	470	492	95	450	400	1050	550	20 x 4	250	135	77	260
11	160M	4	246	246	314	290	275	150	400	520	608	120	450	400	1200	700	20 x 4	250	135	115	310
15	160L	4	246	246	314	290	275	150	400	520	652	120	450	400	1200	700	20 x 4	250	135	132	330

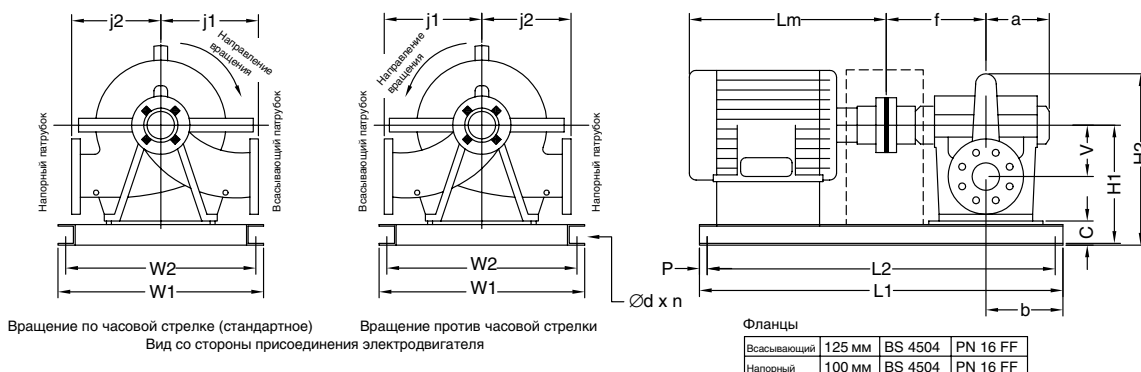
HS 125x100x300
4-х полюсный
электродвигатель



* Устанавливать направление вращения, как указано на чертеже
* Размеры данных для версии с мех. уплотнением

Электродвигатель			Размеры, [мм]																Масса, [кг]		
Мощность P ₁ , [кВт]	Типо-размер	Число полюсов	a	b	f	j1	j2	V	H1	H2	Lm	C	W1	W2	L1	L2	Ød x n	P	Насос	Двигатель	Общая
4.0	112M	4	246	246	314	320	275	170	415	714	391.5	95	450	400	950	450	20 x 4	250	175	43	260
5.5	132S	4	246	246	314	320	275	170	415	714	454	95	450	400	1000	500	20 x 4	250	175	62	280
7.5	132M	4	246	246	314	320	275	170	415	714	492	95	450	400	1050	550	20 x 4	250	175	77	300
11	160M	4	246	246	314	320	275	170	440	739	608	120	450	400	1200	700	20 x 4	250	175	115	350
15	160L	4	246	246	314	320	275	170	440	739	652	120	450	400	1200	700	20 x 4	250	175	132	370
18.5	180MC	4	246	246	314	320	275	170	440	739	672	120	450	400	1250	750	20 x 4	250	175	172	410
22	180LC	4	246	246	314	320	275	170	440	739	710	120	450	400	1250	750	20 x 4	250	175	205	440

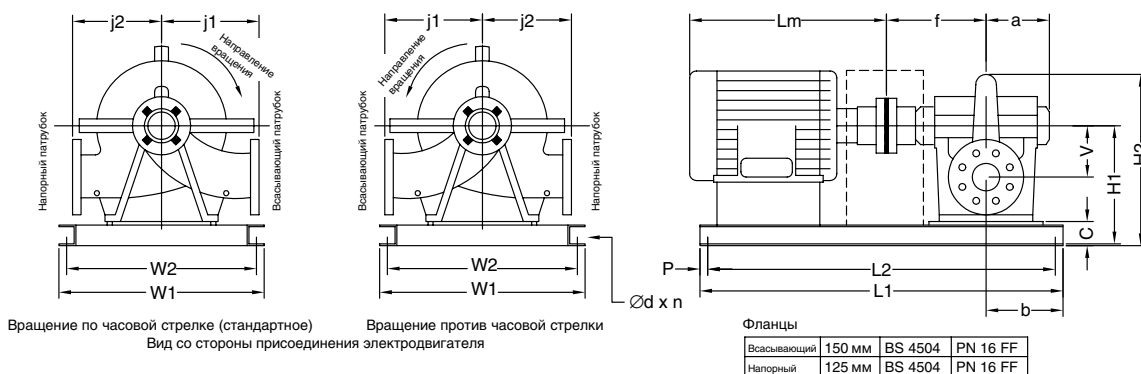
HS 125x100x300
2-х полюсный
электродвигатель



* Устанавливать направление вращения, как указано на чертеже
* Размеры данных для версии с мех. уплотнением

Электродвигатель			Размеры, [мм]															Масса, [кг]			
Мощность P _н , [кВт]	Типо-размер	Число полюсов	a	b	f	j1	j2	V	H1	H2	Lm	C	W1	W2	L1	L2	Ød x n	P	Насос	Двигатель	Общая
30	200LA	2	246	246	314	320	275	170	465	764	770	145	580	515	1350	850	20 x 4	250	175	270	550
37	200LA	2	246	246	314	320	275	170	465	764	770	145	580	515	1350	850	20 x 4	250	175	291	600
45	225MA	2	246	246	314	320	275	170	465	764	811	145	630	565	1400	900	20 x 4	250	175	343	630
55	250SA	2	246	246	314	320	275	170	490	789	882.5	170	700	625	1450	950	20 x 4	250	175	452	800
75	250MA	2	246	246	314	320	275	170	490	789	920.5	170	700	625	1500	1000	20 x 4	250	175	525	860

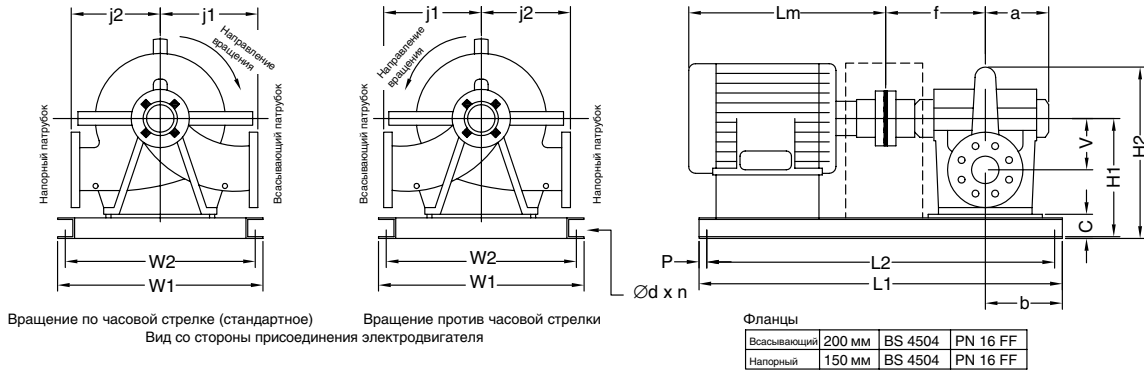
HS 150x125x300
4-х полюсный
электродвигатель



* Устанавливать направление вращения, как указано на чертеже
* Размеры данных для версии с мех. уплотнением

Электродвигатель			Размеры, [мм]															Масса, [кг]			
Мощность P _н , [кВт]	Типо-размер	Число полюсов	a	b	f	j1	j2	V	H1	H2	Lm	C	W1	W2	L1	L2	Ød x n	P	Насос	Двигатель	Общая
7.5	132M	4	277	277	345	335	290	175	435	744	492	95	500	450	1100	600	20 x 4	250	238	77	400
11	160M	4	277	277	345	335	290	175	460	769	608	120	500	450	1250	750	20 x 4	250	238	115	420
15	160L	4	277	277	345	335	290	175	460	769	652	120	500	450	1300	800	20 x 4	250	238	132	440
18.5	180MC	4	277	277	345	335	290	175	460	769	672	120	500	450	1300	800	20 x 4	250	238	172	480
22	180LC	4	277	277	345	335	290	175	460	769	710	120	500	450	1350	850	20 x 4	250	238	205	510
30	200LC	4	277	277	345	335	290	175	485	794	770	145	580	515	1400	900	20 x 4	250	238	278	620
37	225SC	4	277	277	345	335	290	175	485	794	816	145	630	565	1450	950	20 x 4	250	238	327	670
45	225MC	4	277	277	345	335	290	175	485	794	841	145	630	565	1500	1000	20 x 4	250	238	351	700

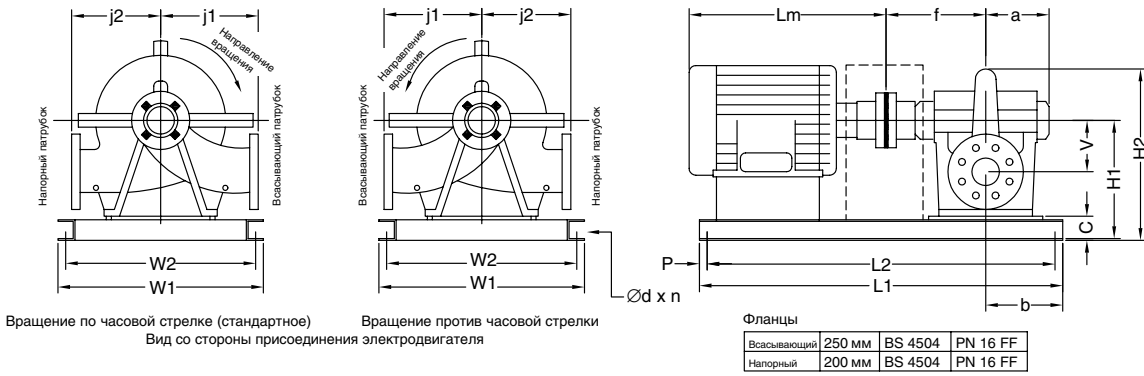
HS 200x150x300
4-х полюсный
электродвигатель



* Устанавливать направление вращения, как указано на чертеже
* Размеры данных для версии с мех. уплотнением

Электродвигатель			Размеры, [мм]																	Масса, [кг]		
Мощность P _н , [кВт]	Типо-размер	Число полюсов	a	b	f	j1	j2	V	H1	H2	Lm	C	W1	W2	L1	L2	Ød x n	P	Насос	Двигатель	Общая	
11	160M	4	301	301	401	365	315	235	560	919	608	120	500	450	1300	800	20 x 4	250	315	115	500	
15	160L	4	301	301	401	365	315	235	560	919	652	120	500	450	1350	850	20 x 4	250	315	132	520	
18.5	180MC	4	301	301	401	365	315	235	560	919	672	120	500	450	1400	900	20 x 4	250	315	172	560	
22	180LC	4	301	301	401	365	315	235	560	919	710	120	500	450	1400	900	20 x 4	250	315	205	590	
30	200LC	4	301	301	401	365	315	235	585	944	770	145	580	515	1500	1000	20 x 4	250	315	278	700	
37	225SC	4	301	301	401	365	315	235	585	944	816	145	630	565	1500	1000	20 x 4	250	315	327	750	
45	225MC	4	301	301	401	365	315	235	585	944	841	145	630	565	1550	1050	20 x 4	250	315	351	780	
55	250SC	4	301	301	401	365	315	235	610	1050	882.5	170	700	625	1600	1100	20 x 4	250	315	475	950	

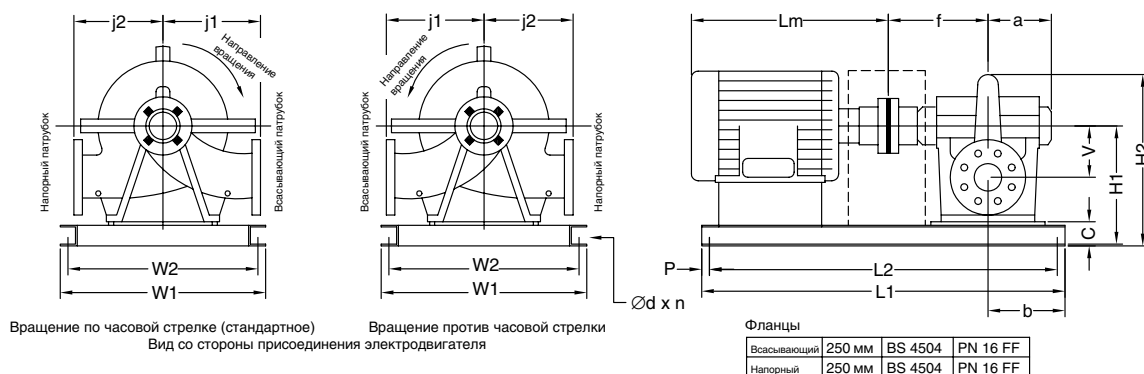
HS 250x200x300
4-х полюсный
электродвигатель



* Устанавливать направление вращения, как указано на чертеже
* Размеры данных для версии с мех. уплотнением

Электродвигатель			Размеры, [мм]																	Масса, [кг]		
Мощность P _н , [кВт]	Типо-размер	Число полюсов	a	b	f	j1	j2	V	H1	H2	Lm	C	W1	W2	L1	L2	Ød x n	P	Насос	Двигатель	Общая	
15	160L	4	346	346	446	450	385	285	660	1041	652	120	600	550	1450	950	20 x 4	250	515	132	730	
18.5	180MC	4	346	346	446	450	385	285	660	1041	672	120	600	550	1450	950	20 x 4	250	515	172	770	
22	180LC	4	346	346	446	450	385	285	660	1041	710	120	600	550	1500	1000	20 x 4	250	515	205	800	
30	200LC	4	346	346	446	450	385	285	685	1066	770	145	640	575	1550	1050	20 x 4	250	515	278	910	
37	225SC	4	346	346	446	450	385	285	685	1066	816	145	640	575	1600	1100	20 x 4	250	515	327	960	
45	225MC	4	346	346	446	450	385	285	685	1066	841	145	640	575	1650	1150	20 x 4	250	515	351	980	
55	250SC	4	346	346	446	450	385	285	710	1091	882.5	170	660	585	1700	1200	20 x 4	250	515	475	1150	
75	250MC	4	346	346	446	450	385	285	710	1091	920.5	170	660	585	1700	1200	20 x 4	250	515	550	1230	
90	280SC	4	346	346	446	450	385	285	710	1091	1022	170	760	685	1800	1300	20 x 4	250	515	660	1350	

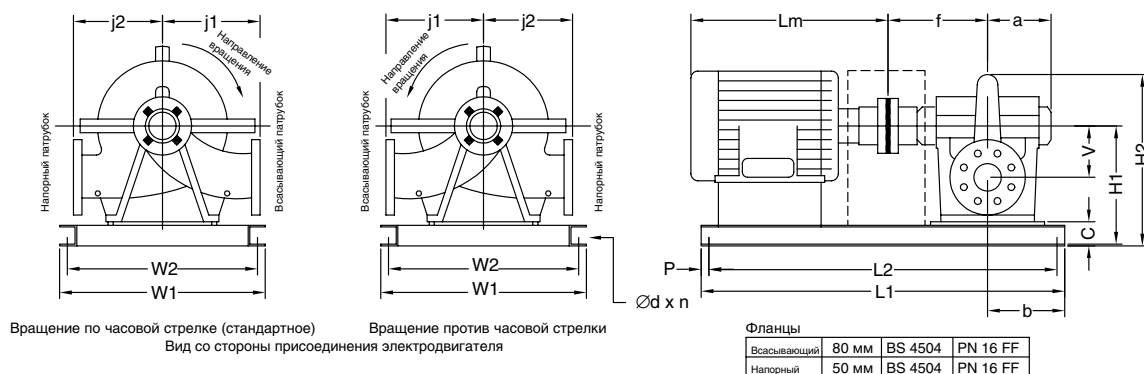
HS 250x250x300
4-х полюсный
электродвигатель



* Устанавливать направление вращения, как указано на чертеже
* Размеры данных для версии с мех. уплотнением

Электродвигатель			Размеры, [мм]														Масса, [кг]				
Мощность P _н , [кВт]	Типо-размер	Число полюсов	a	b	f	j1	j2	V	H1	H2	Lm	C	W1	W2	L1	L2	∅d x n	P	Насос	Двигатель	Общая
30	200LC	4	346	346	446	430	400	250	685	1074	770	145	640	575	1550	1050	20 x 4	250	460	278	850
37	225SC	4	346	346	446	430	400	250	685	1074	816	145	640	575	1600	1100	20 x 4	250	460	327	900
45	225MC	4	346	346	446	430	400	250	685	1074	841	145	640	575	1650	1150	20 x 4	250	460	351	950
55	250SC	4	346	346	446	430	400	250	710	1099	882.5	170	660	585	1700	1200	20 x 4	250	460	475	1100
75	250MC	4	346	346	446	430	400	250	710	1099	920.5	170	660	585	1700	1200	20 x 4	250	460	550	1150
90	280SC	4	346	346	446	430	400	250	710	1099	1022	170	760	685	1800	1300	20 x 4	250	460	660	1300
110	280MC	4	346	346	446	430	400	250	740	1129	1072	200	760	685	1850	1350	20 x 4	250	460	920	1550

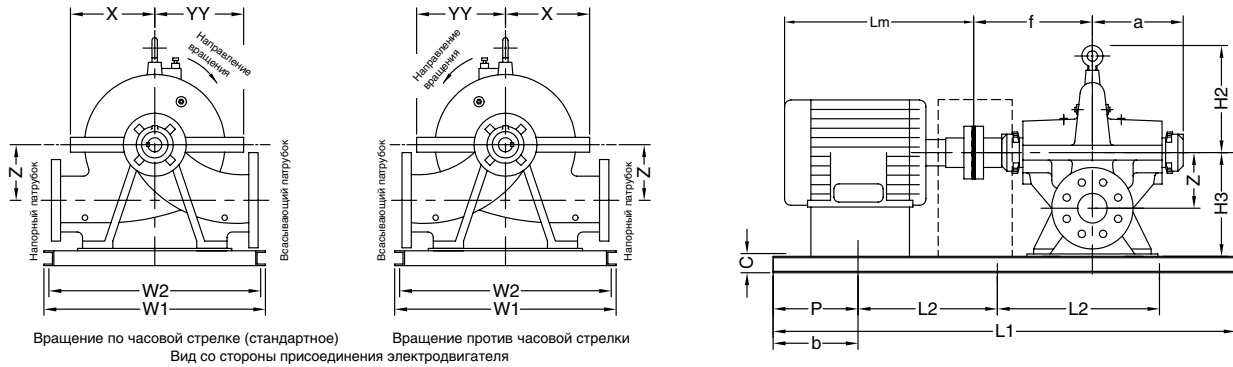
HS 80x50x380
4-х полюсный
электродвигатель



* Устанавливать направление вращения, как указано на чертеже
* Размеры данных для версии с мех. уплотнением

Электродвигатель			Размеры, [мм]														Масса, [кг]				
Мощность P _н , [кВт]	Типо-размер	Число полюсов	a	b	f	j1	j2	V	H1	H2	Lm	C	W1	W2	L1	L2	∅d x n	P	Насос	Двигатель	Общая
4.0	112M	4	246	246	314	355	280	170	395	716	391.5	95	500	450	950	450	20 x 4	250	175	43	260
5.5	132S	4	246	246	314	355	280	170	395	716	454	95	500	450	1000	500	20 x 4	250	175	62	290
7.5	132M	4	246	246	314	355	280	170	395	716	492	95	500	450	1050	550	20 x 4	250	175	77	300
11	160M	4	246	246	314	355	280	170	420	741	608	120	500	450	1200	700	20 x 4	250	175	115	360
15	160L	4	246	246	314	355	280	170	420	741	652	120	500	450	1200	700	20 x 4	250	175	132	370
18.5	180MC	4	246	246	314	355	280	170	420	741	672	120	500	450	1250	750	20 x 4	250	175	172	410
22	180LC	4	246	246	314	355	280	170	420	741	710	120	500	450	1300	800	20 x 4	250	175	205	450

HS 80x65x380
4-х полюсный
электродвигатель



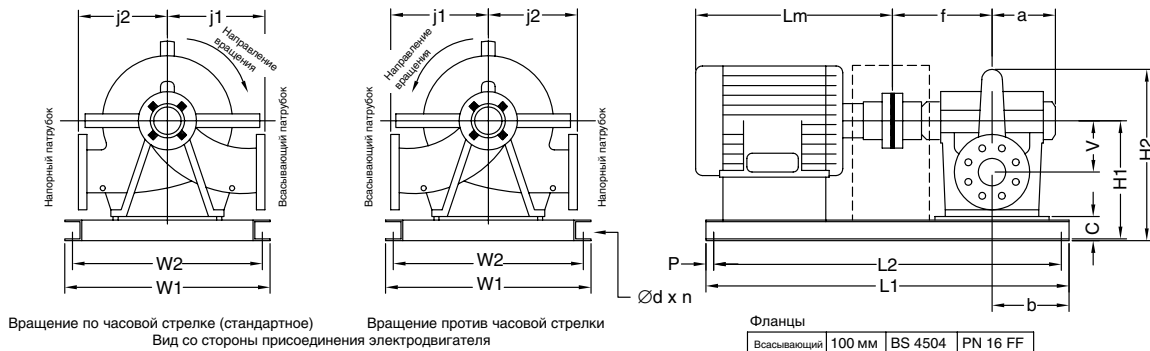
* Устанавливать направление вращения, как указано на чертеже
* Размеры данных для версии с мех. уплотнением

Фланцы

Всасывающий	80 мм	BS 4504	PN 16FF
Напорный	65 мм	BS 4504	PN 16FF

Электродвигатель			Размеры, [мм]														Масса, [кг]				
Мощность P _н , [кВт]	Типо-размер	Число полюсов	a	b	f	YY	X	Z	H2	H3	Lm	C	W1	W2	L1	L2	∅d x n	P	Насос	Двигатель	Общая
5.5	132S	4	321	321	320	325	275	175	275	300	454	95	240	190	1000	500	20 x 4	250	164	62	269
7.5	132M	4	321	321	320	325	275	175	275	300	492	95	240	190	1050	550	20 x 4	250	164	77	289
11	160M	4	321	321	320	325	275	175	275	300	608	120	240	190	1200	700	20 x 4	250	164	115	339
15	160L	4	321	321	320	325	275	175	275	300	652	120	240	190	1200	700	20 x 4	250	164	132	359
18.5	180MC	4	321	321	320	325	275	175	275	300	672	120	240	190	1250	750	20 x 4	250	164	172	399
22	180LC	4	321	321	320	325	275	175	275	300	710	120	240	190	1250	750	20 x 4	250	164	205	439

HS 100x80x380
4-х полюсный
электродвигатель



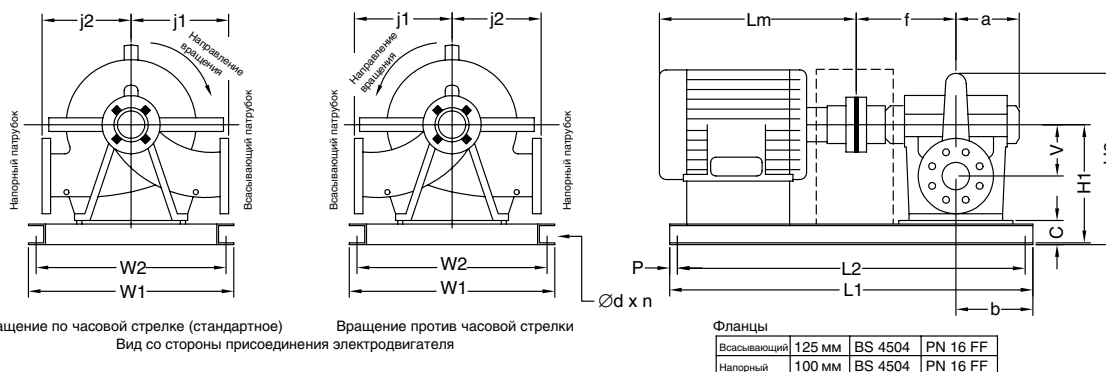
* Устанавливать направление вращения, как указано на чертеже
* Размеры данных для версии с мех. уплотнением

Фланцы

Всасывающий	100 мм	BS 4504	PN 16 FF
Напорный	80 мм	BS 4504	PN 16 FF

Электродвигатель			Размеры, [мм]														Масса, [кг]				
Мощность P _н , [кВт]	Типо-размер	Число полюсов	a	b	f	j1	j2	V	H1	H2	Lm	C	W1	W2	L1	L2	∅d x n	P	Насос	Двигатель	Общая
5.5	132S	4	246	246	314	340	350	175	415	740	454	95	500	450	1000	500	20 x 4	250	194	62	300
7.5	132M	4	246	246	314	340	350	175	415	740	492	95	500	450	1050	550	20 x 4	250	194	77	320
11	160M	4	246	246	314	340	350	175	440	765	608	120	500	450	1200	700	20 x 4	250	194	115	370
15	160L	4	246	246	314	340	350	175	440	765	652	120	500	450	1200	700	20 x 4	250	194	132	390
18.5	180MC	4	246	246	314	340	350	175	440	765	672	120	500	450	1250	750	20 x 4	250	194	172	430
22	180LC	4	246	246	314	340	350	175	440	765	710	120	500	450	1300	800	20 x 4	250	194	205	470
30	200LC	4	246	246	314	340	350	175	465	790	770	145	580	515	1350	850	20 x 4	250	194	278	570
37	225SC	4	246	246	314	340	350	175	465	790	816	145	630	565	1400	900	20 x 4	250	194	327	630

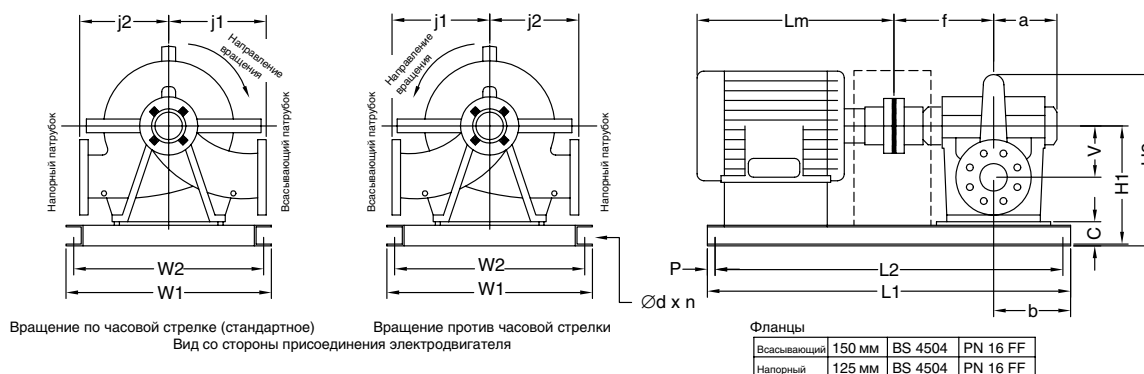
HS 125x100x380
4-х полюсный
электродвигатель



* Устанавливать направление вращения, как указано на чертеже
* Размеры данных для версии с мех. уплотнением

Электродвигатель			Размеры, [мм]															Масса, [кг]			
Мощность P _н , [кВт]	Типо-размер	Число полюсов	a	b	f	j1	j2	V	H1	H2	Lm	C	W1	W2	L1	L2	Ød x n	P	Насос	Двигатель	Общая
7.5	132M	4	301	301	401	340	350	190	435	781	492	95	500	450	1200	700	20 x 4	250	227	77	360
11	160M	4	301	301	401	340	350	190	460	806	608	120	500	450	1300	800	20 x 4	250	227	115	410
15	160L	4	301	301	401	340	350	190	460	806	652	120	500	450	1350	850	20 x 4	250	227	132	430
18.5	180MC	4	301	301	401	340	350	190	460	806	672	120	500	450	1400	900	20 x 4	250	227	172	470
22	180LC	4	301	301	401	340	350	190	460	806	710	120	500	450	1400	900	20 x 4	250	227	205	500
30	200LC	4	301	301	401	340	350	190	485	831	770	145	580	515	1500	1000	20 x 4	250	227	278	610
37	225SC	4	301	301	401	340	350	190	485	831	816	145	630	565	1500	1000	20 x 4	250	227	327	660
45	225MC	4	301	301	401	340	350	190	485	831	841	145	630	565	1550	1050	20 x 4	250	227	351	690

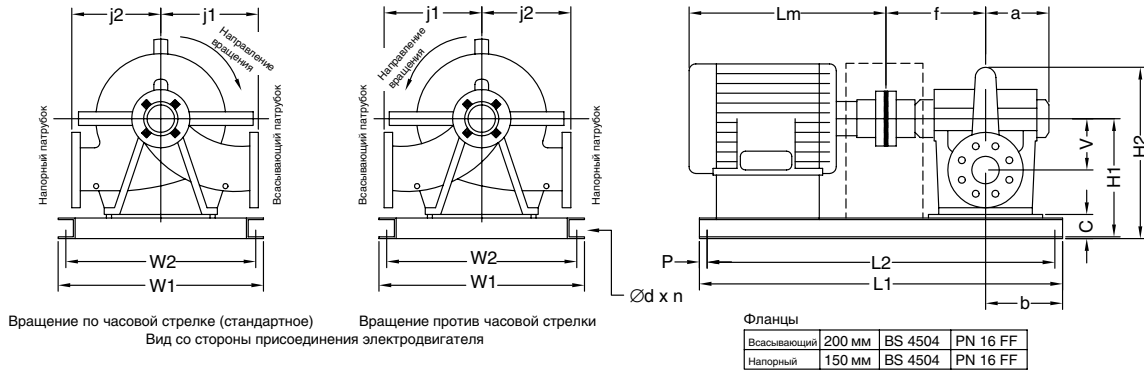
HS 150x125x380
4-х полюсный
электродвигатель



* Устанавливать направление вращения, как указано на чертеже
* Размеры данных для версии с мех. уплотнением

Электродвигатель			Размеры, [мм]															Масса, [кг]			
Мощность P _н , [кВт]	Типо-размер	Число полюсов	a	b	f	j1	j2	V	H1	H2	Lm	C	W1	W2	L1	L2	Ød x n	P	Насос	Двигатель	Общая
11	160M	4	301	301	401	400	350	210	510	890	608	120	500	450	1300	800	20 x 4	250	310	115	490
15	160L	4	301	301	401	400	350	210	510	890	652	120	500	450	1350	850	20 x 4	250	310	132	510
18.5	180MC	4	301	301	401	400	350	210	510	890	672	120	500	450	1400	900	20 x 4	250	310	172	550
22	180LC	4	301	301	401	400	350	210	510	890	710	120	500	450	1400	900	20 x 4	250	310	205	580
30	200LC	4	301	301	401	400	350	210	535	915	770	145	580	515	1500	1000	20 x 4	250	310	278	690
37	225SC	4	301	301	401	400	350	210	535	915	816	145	630	565	1500	1000	20 x 4	250	310	327	750
45	225MC	4	301	301	401	400	350	210	535	915	841	145	630	565	1550	1050	20 x 4	250	310	351	770
55	250SC	4	301	301	401	400	350	210	560	940	882.5	170	700	625	1600	1100	20 x 4	250	310	475	950
75	250MC	4	301	301	401	400	350	210	560	940	920.5	170	700	625	1650	1150	20 x 4	250	310	550	1020

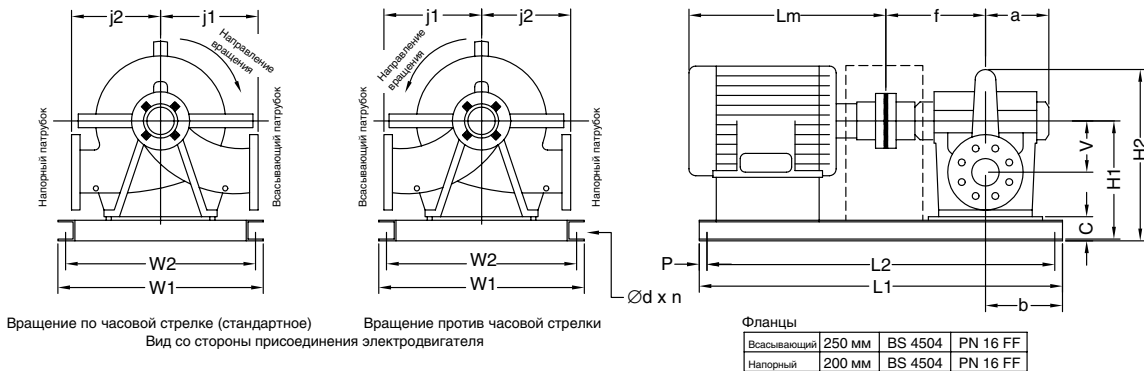
HS 200x150x380
4-х полюсный
электродвигатель



* Устанавливать направление вращения, как указано на чертеже
* Размеры данных для версии с мех. уплотнением

Электродвигатель			Размеры, [мм]														Масса, [кг]				
Мощность P _н , [кВт]	Типо-размер	Число полюсов	a	b	f	j1	j2	V	H1	H2	Lm	C	W1	W2	L1	L2	Ød x n	P	Насос	Двигатель	Общая
22	180LC	4	301	301	401	410	350	210	560	936	710	120	500	450	1400	900	20 x 4	250	355	205	630
30	200LC	4	301	301	401	410	350	210	585	961	770	145	580	515	1500	1000	20 x 4	250	355	278	740
37	225SC	4	301	301	401	410	350	210	585	961	816	145	630	565	1500	1000	20 x 4	250	355	327	790
45	225MC	4	301	301	401	410	350	210	585	961	841	145	630	565	1550	1050	20 x 4	250	355	351	820
55	250SC	4	301	301	401	410	350	210	610	986	882.5	170	700	625	1600	1100	20 x 4	250	355	475	990
75	250MC	4	301	301	401	410	350	210	610	986	920.5	170	700	625	1650	1150	20 x 4	250	355	550	1070
90	280SC	4	301	301	401	410	350	210	610	986	1022	170	760	685	1750	1250	20 x 4	250	355	660	1190
110	280MC	4	301	301	401	410	350	210	640	1016	1072	200	760	685	1800	1300	20 x 4	250	355	920	1460

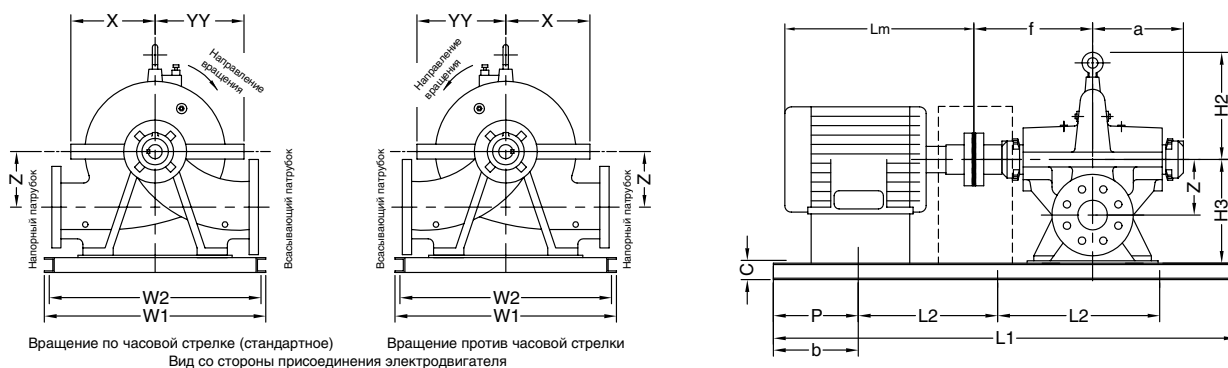
HS 250x200x380
4-х полюсный
электродвигатель



* Устанавливать направление вращения, как указано на чертеже
* Размеры данных для версии с мех. уплотнением

Электродвигатель			Размеры, [мм]														Масса, [кг]				
Мощность P _н , [кВт]	Типо-размер	Число полюсов	a	b	f	j1	j2	V	H1	H2	Lm	C	W1	W2	L1	L2	Ød x n	P	Насос	Двигатель	Общая
30	200LC	4	371	371	496	480	420	225	605	1041	770	145	640	575	1650	1150	20 x 4	250	500	278	890
37	225SC	4	371	371	496	480	420	225	605	1041	816	145	640	575	1700	1200	20 x 4	250	500	327	940
45	225MC	4	371	371	496	480	420	225	605	1041	841	145	640	575	1700	1200	20 x 4	250	500	351	970
55	250SC	4	371	371	496	480	420	225	630	1039	882.5	170	660	585	1750	1250	20 x 4	250	500	475	1140
75	250MC	4	371	371	496	480	420	225	630	1039	920.5	170	660	585	1800	1300	20 x 4	250	500	550	1210
90	280SC	4	371	371	496	480	420	225	630	1039	1022	170	760	685	1900	1400	20 x 4	250	500	660	1340
110	280MC	4	371	371	496	480	420	225	660	1069	1072	200	760	685	1950	1450	20 x 4	250	500	920	1630
132	315SC	4	371	371	496	480	420	225	660	1069	1116	200	815	740	2000	1500	20 x 4	250	500	720	1440

HS 250x250x380
4-х полюсный
электродвигатель

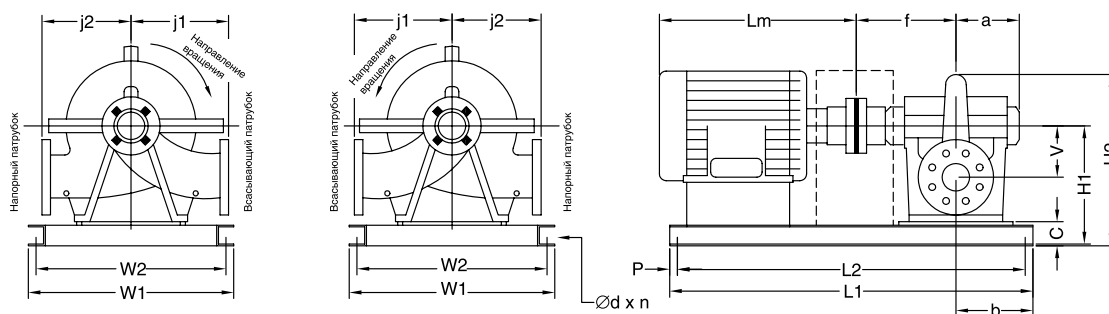


* Устанавливать направление вращения, как указано на чертеже
* Размеры данных для версии с мех. уплотнением

Фланцы			
Всасывающий	250 мм	BS 4504	PN 16FF
Напорный	250 мм	BS 4504	PN 16FF

Электродвигатель			Размеры, [мм]													Масса, [кг]					
Мощность P _н , [кВт]	Типо-размер	Число полюсов	a	b	f	YY	X	Z	H2	H3	Lm	C	W1	W2	L1	L2	∅d x n	P	Насос	Двигатель	Общая
55	250SC	4	424	424	422	540	420	265	375	475	883	170	570	470	1750	1250	20 x 4	250	420	475	1060
75	250SC	4	424	424	422	540	420	265	375	475	921	170	570	470	1800	1300	20 x 4	250	420	550	1140
90	250SC	4	424	424	422	540	420	265	375	475	1022	170	570	470	1900	1400	20 x 4	250	420	660	1260
110	280MC	4	424	424	422	540	420	265	375	475	1072	200	570	470	1950	1450	20 x 4	250	420	920	1550
132	315SC	4	424	424	422	540	420	265	375	475	1116	200	570	470	2000	1500	20 x 4	250	420	720	1360

HS 300x250x380
4-х полюсный
электродвигатель

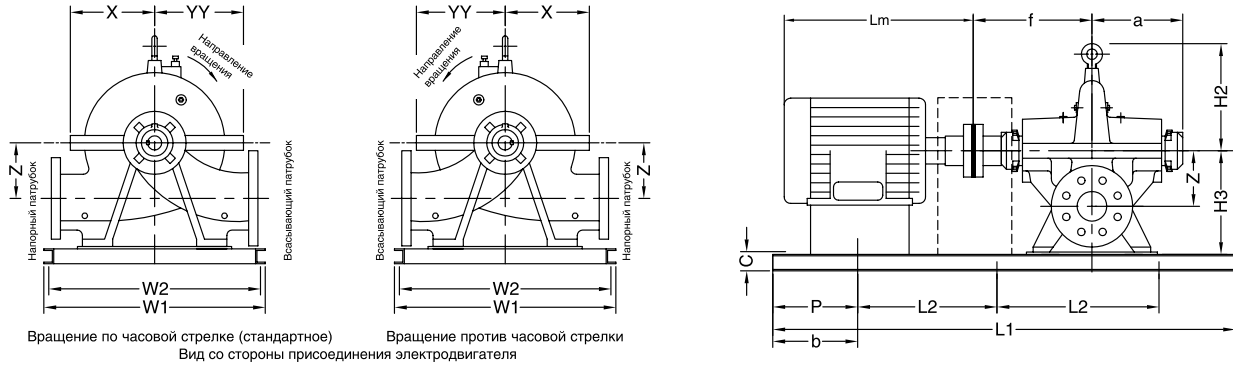


* Устанавливать направление вращения, как указано на чертеже
* Размеры данных для версии с мех. уплотнением

Фланцы			
Всасывающий	300 мм	BS 4504	PN 16 FF
Напорный	250 мм	BS 4504	PN 16 FF

Электродвигатель			Размеры, [мм]													Масса, [кг]					
Мощность P _н , [кВт]	Типо-размер	Число полюсов	a	b	f	j1	j2	V	H1	H2	Lm	C	W1	W2	L1	L2	∅d x n	P	Насос	Двигатель	Общая
55	250SC	4	371	371	496	590	420	265	710	1181	882.5	170	710	635	1750	1250	20 x 4	250	660	475	1300
75	250MC	4	371	371	496	590	420	265	710	1181	920.5	170	710	635	1800	1300	20 x 4	250	660	550	1380
90	280SC	4	371	371	496	590	420	265	710	1181	1022	170	760	685	1900	1400	20 x 4	250	660	660	1500
110	280MC	4	371	371	496	590	420	265	740	1211	1072	200	760	685	1950	1450	20 x 4	250	660	920	1790
132	315SC	4	371	371	496	590	420	265	740	1211	1116	200	815	740	2000	1500	20 x 4	250	660	720	1600
160	315MC	4	371	371	496	590	420	265	760	1231	1167	220	825	745	2050	1550	20 x 4	250	660	1040	1960
200	315AB	4	371	371	496	590	420	265	760	1231	1326	220	860	780	2200	1700	20 x 4	250	660	1480	2410

HS 200x150x440
4-х полюсный
электродвигатель

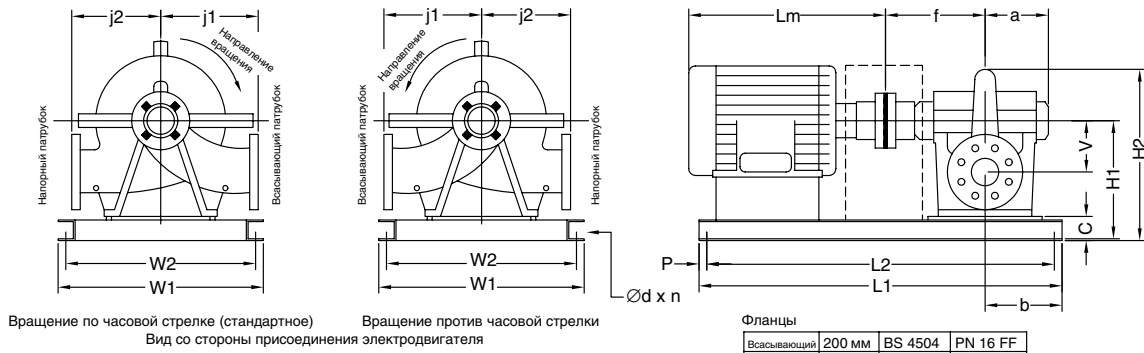


* Устанавливать направление вращения, как указано на чертеже
* Размеры данных для версии с мех. уплотнением

Фланцы			
Всасывающий	200 мм	BS 4504	PN 16 FF
Напорный	150 мм	BS 4504	PN 16 FF

Электродвигатель			Размеры, [мм]													Масса, [кг]					
Мощность P ₁ , [кВт]	Типо-размер	Число полюсов	a	b	f	YY	X	Z	H2	H3	Lm	C	W1	W2	L1	L2	Ød x n	P	Насос	Двигатель	Общая
55	250SC	4	392	392	390	430	355	269	330	450	883	170	450	310	1750	1250	20 x 4	250	308	475	948
75	250SC	4	392	392	390	430	355	269	330	450	921	170	450	310	1800	1300	20 x 4	250	308	550	1028
90	250SC	4	392	392	390	430	355	269	330	450	1022	170	450	310	1900	1400	20 x 4	250	308	660	1148
110	280MC	4	392	392	390	430	355	269	330	450	1072	200	450	310	1950	1450	20 x 4	250	308	920	1438
132	315SC	4	392	392	390	430	355	269	330	450	1116	200	450	310	2000	1500	20 x 4	250	308	720	1248
160	315MC	4	392	392	390	430	355	269	330	450	1167	220	450	310	2050	1550	20 x 4	250	308	1040	1608
200	315AB	4	392	392	390	430	355	269	330	450	1326	220	450	310	2200	1700	20 x 4	250	308	1480	2058

HS 200x150x480
4-х полюсный
электродвигатель

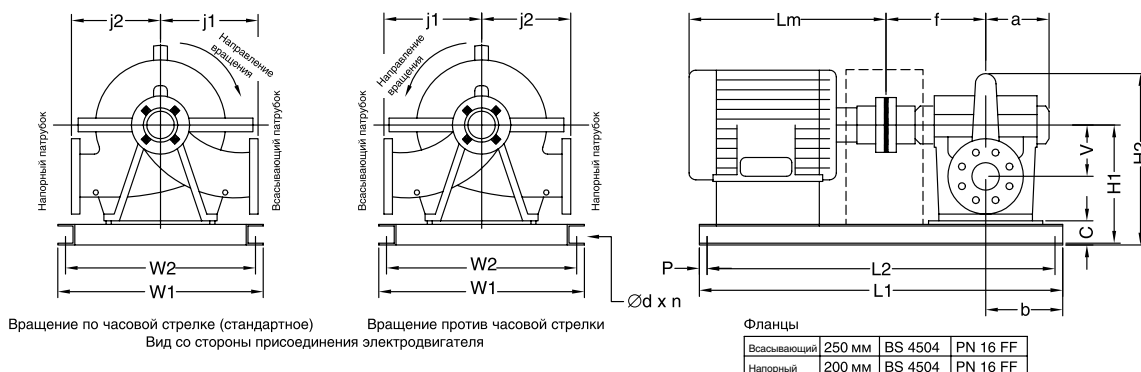


* Устанавливать направление вращения, как указано на чертеже
* Размеры данных для версии с мех. уплотнением

Фланцы			
Всасывающий	200 мм	BS 4504	PN 16 FF
Напорный	150 мм	BS 4504	PN 16 FF

Электродвигатель			Размеры, [мм]													Масса, [кг]					
Мощность P ₁ , [кВт]	Типо-размер	Число полюсов	a	b	f	j1	j2	V	H1	H2	Lm	C	W1	W2	L1	L2	Ød x n	P	Насос	Двигатель	Общая
45	225MC	4	371	371	496	510	450	270	685	1137	841	145	690	625	1700	1200	20 x 4	250	570	351	1040
55	250SC	4	371	371	496	510	450	270	710	1162	882.5	170	710	635	1750	1250	20 x 4	250	570	475	1210
75	250MC	4	371	371	496	510	450	270	710	1162	920.5	170	710	635	1800	1300	20 x 4	250	570	550	1290
90	280SC	4	371	371	496	510	450	270	710	1162	1022	170	760	685	1900	1400	20 x 4	250	570	660	1410
110	280MC	4	371	371	496	510	450	270	740	1192	1072	200	760	685	1950	1450	20 x 4	250	570	920	1700
132	315SC	4	371	371	496	510	450	270	740	1192	1116	200	815	740	2000	1500	20 x 4	250	570	720	1510
160	315MC	4	371	371	496	510	450	270	760	1212	1167	220	825	745	2050	1550	20 x 4	250	570	1040	1870
200/220	315AB	4	371	371	496	510	450	270	760	1212	1326	220	860	780	2200	1700	20 x 4	250	570	1480	2320

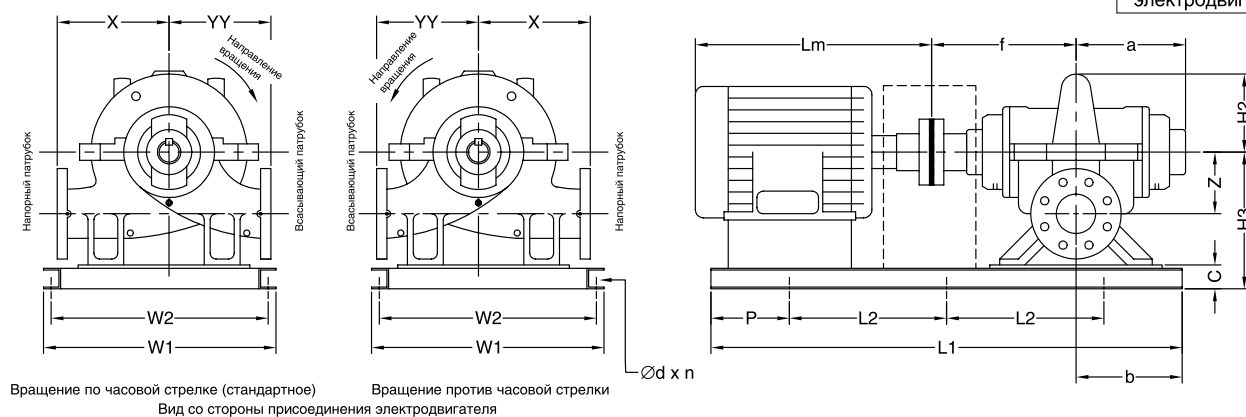
HS 250x200x480
4-х полюсный
электродвигатель



* Устанавливать направление вращения, как указано на чертеже
* Размеры данных для версии с мех. уплотнением

Электродвигатель			Размеры, [мм]													Масса, [кг]					
Мощность P _н , [кВт]	Типо-размер	Число полюсов	a	b	f	j1	j2	V	H1	H2	Lm	C	W1	W2	L1	L2	Ød x n	P	Насос	Двигатель	Общая
75	250MC	4	371	371	496	550	450	270	710	1155	920,5	170	710	635	1800	1300	20 x 4	250	647	550	1370
90	280SC	4	371	371	496	550	450	270	710	1155	1022	170	760	685	1900	1400	20 x 4	250	647	660	1490
110	280MC	4	371	371	496	550	450	270	740	1185	1072	200	760	685	1950	1450	20 x 4	250	647	920	1780
132	315SC	4	371	371	496	550	450	270	740	1185	1116	200	815	740	2000	1500	20 x 4	250	647	720	1590
160	315MC	4	371	371	496	550	450	270	760	1205	1167	220	825	745	2050	1550	20 x 4	250	647	1040	1950
200	315AB	4	371	371	496	550	450	270	760	1205	1326	220	860	780	2200	1700	20 x 4	250	647	1480	2390
315	355AB	4	371	371	496	550	450	270	810	1255	1580	270	960	880	2450	1950	20 x 4	250	647	2000	2950

HS 250x200x580
4-х полюсный
электродвигатель

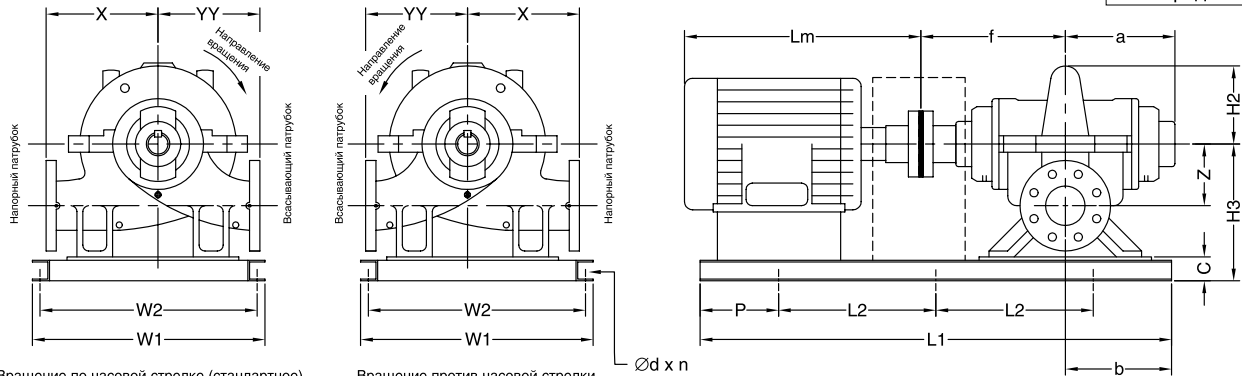


* Устанавливать направление вращения, как указано на чертеже
* Размеры данных для версии с мех. уплотнением

Электродвигатель			Размеры, [мм]													Масса, [кг]						
Мощность P _н , [кВт]	Типо-размер	Число полюсов	a	b	f	YY	X	Z	H1	H2	H3	Lm	C	W1	W2	L1	L2	Ød x n	P	Насос	Двигатель	Общая
132	315SC	4	495	495	615	550	550	335	395	730	1116	170	1050	970	2400	850	20 x 6	350	740	720	1700	
160	315MC	4	495	495	615	550	550	335	395	780	1167	220	1050	970	2550	875	20 x 6	400	740	1030	2100	
200	315AB	4	495	495	615	550	550	335	395	780	1326	220	1050	970	2550	875	20 x 6	400	740	1500	2570	
250*	315CB	4	495	495	615	550	550	335	395	780	1476	220	1050	970	2700	900	20 x 6	400	740	1660	2730	
315	355AB	4	495	495	615	550	550	335	395	780	1580	220	1050	970	2700	900	20 x 6	450	740	2100	3170	
335*	355AB	4	495	495	615	550	550	335	395	780	1580	220	1050	970	2700	900	20 x 6	450	740	2100	3170	
375*	355AB	4	495	495	615	550	550	335	395	780	1580	220	1050	970	2700	900	20 x 6	450	740	2200	3270	

* Некоторые типоразмеры электродвигателей в Россию не поставляются, см. страницу 42

HS 250x200x580
6-и полюсный
электродвигатель



Вращение по часовой стрелке (стандартное)
Вид со стороны присоединения электродвигателя

Вращение против часовой стрелки
Вид со стороны присоединения электродвигателя

- * Устанавливать направление вращения, как указано на чертеже
- * Размеры данных для версии с мех. уплотнением

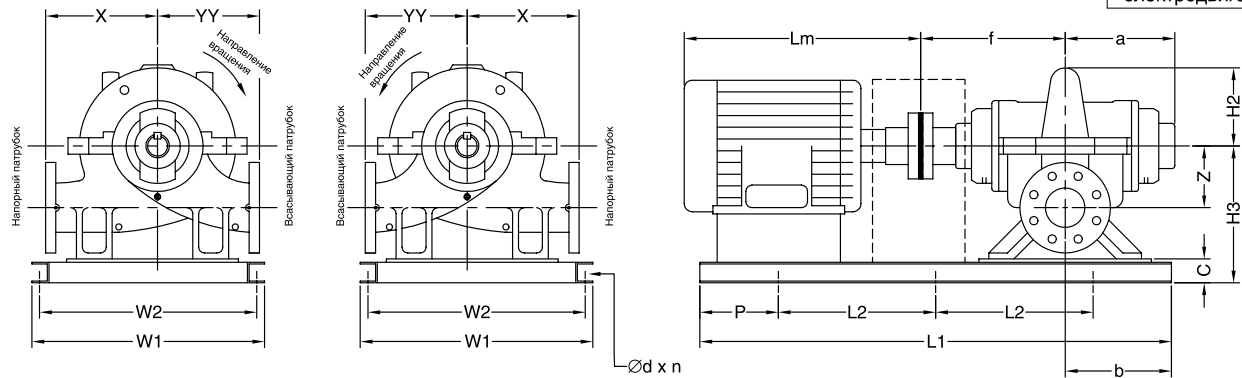
Фланцы

Всасывающий	250 мм	BS 4504	PN 16/25 FF
Напорный	200 мм	BS 4504	PN 16/25 FF

Электродвигатель			Размеры, [мм]															Масса, [кг]			
Мощность P _н , [кВт]	Тип-размер	Число полюсов	a	b	f	YY	X	Z	H2	H3	Lm	C	W1	W2	L1	L2	Ød x n	P	Насос	Двигатель	Общая
37	250SC	6	495	495	615	550	550	335	395	705	882.5	145	1050	970	2300	800	20 x 6	350	740	407	1320
45	250MC	6	495	495	615	550	550	335	395	705	920.5	145	1050	970	2300	800	20 x 6	350	740	440	1360
55	280SC	6	495	495	615	550	550	335	395	730	1022	170	1050	970	2400	850	20 x 6	350	740	610	1590
75	280MC	6	495	495	615	550	550	335	395	730	1072	170	1050	970	2400	850	20 x 6	350	740	710	1690
90	315SC	6	495	495	615	550	550	335	395	730	1116	170	1050	970	2400	850	20 x 6	350	740	870	1850
110	315MC	6	495	495	615	550	550	335	395	730	1167	170	1050	970	2400	850	20 x 6	350	740	1100	2080
132	315MC	6	495	495	615	550	550	335	395	730	1167	170	1050	970	2400	850	20 x 6	350	740	1000	1980
160	315AB	6	495	495	615	550	550	335	395	780	1326	220	1050	970	2550	875	20 x 6	400	740	1600	2670

* Некоторые типоразмеры электродвигателей в России не поставляются, см. страницу 42

HS 350x300x340
4-х полюсный
электродвигатель



Вращение по часовой стрелке (стандартное)
Вид со стороны присоединения электродвигателя

Вращение против часовой стрелки
Вид со стороны присоединения электродвигателя

- * Устанавливать направление вращения, как указано на чертеже
- * Размеры данных для версии с мех. уплотнением

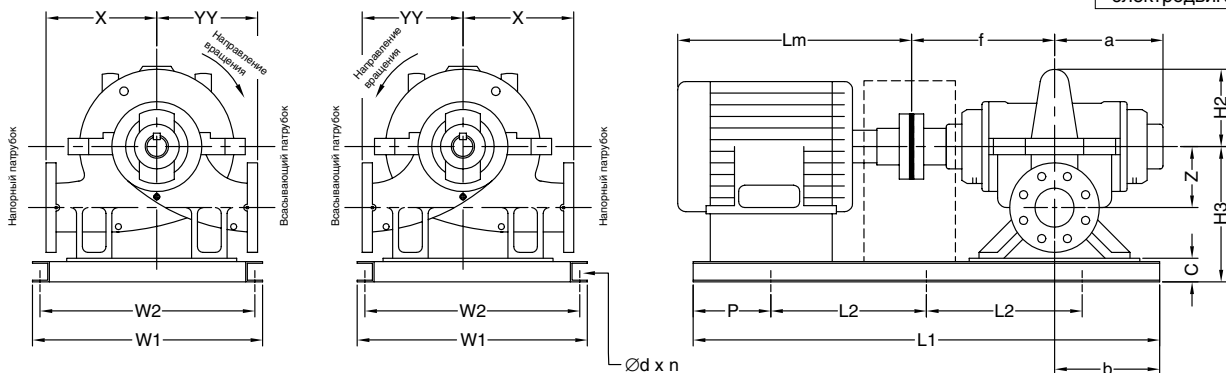
Фланцы

Всасывающий	350 мм	BS 4504	PN 16/25 FF
Напорный	300 мм	BS 4504	PN 16/25 FF

Электродвигатель			Размеры, [мм]															Масса, [кг]			
Мощность P _н , [кВт]	Тип-размер	Число полюсов	a	b	f	YY	X	Z	H2	H3	Lm	C	W1	W2	L1	L2	Ød x n	P	Насос	Двигатель	Общая
55	250SC	4	495	495	615	600	450	330	355	820	882.5	170	1000	950	2000	650	20 x 6	350	745	475	1440
75	250MC	4	495	495	615	600	450	330	355	820	920.5	170	1050	970	2400	850	20 x 6	350	745	550	1540
90	280SC	4	495	495	615	600	450	330	355	820	1022	170	1050	970	2400	850	20 x 6	350	745	660	1650
110	280MC	4	495	495	615	600	450	330	355	820	1072	170	1050	970	2400	850	20 x 6	350	745	920	1910
132	315SC	4	495	495	615	600	450	330	355	820	1116	170	1050	970	2400	850	20 x 6	350	745	720	1710
160	315MC	4	495	495	615	600	450	330	355	870	1167	220	1050	970	2550	875	20 x 6	400	745	1030	2100
185*	315MB	4	495	495	615	600	450	330	355	870	1167	220	1050	970	2550	875	20 x 6	400	745	1070	2140

* Некоторые типоразмеры электродвигателей в России не поставляются, см. страницу 42

HS 350x300x340
6-и полюсный
электродвигатель



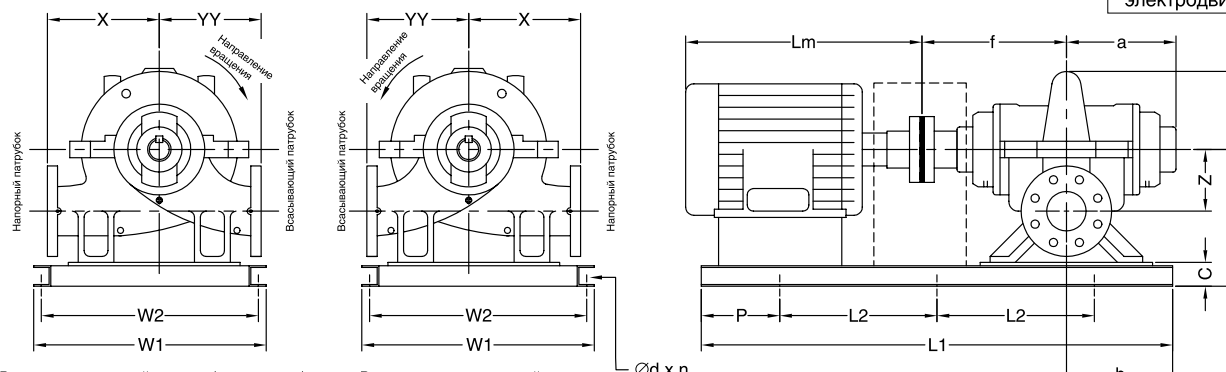
Вращение по часовой стрелке (стандартное) Вид со стороны присоединения электродвигателя
Вращение против часовой стрелки Вид со стороны присоединения электродвигателя

- * Устанавливать направление вращения, как указано на чертеже
- * Размеры данных для версии с мех. уплотнением

Фланцы			
Всасывающий	350 мм	BS 4504	PN 16/25 FF
Напорный	300 мм	BS 4504	PN 16/25 FF

Электродвигатель			Размеры, [мм]														Масса, [кг]				
Мощность P _н , [кВт]	Типо-размер	Число полюсов	a	b	f	YY	X	L	H2	H3	Lm	C	W1	W2	L1	L2	Ød x n	P	Насос	Двигатель	Общая
15	180LC	6	495	495	615	600	450	330	355	770	710	120	1000	950	1850	575	20 x 6	350	745	210	1070
18.5	200LC	6	495	495	615	600	450	330	355	770	770	120	1000	950	2000	650	20 x 6	350	745	270	1130
22	200LC	6	495	495	615	600	450	330	355	770	770	120	1000	950	2000	650	20 x 6	350	745	282	1150
30	225MC	6	495	495	615	600	450	330	355	795	841	145	1000	950	2000	650	20 x 6	350	745	345	1260
37	250SC	6	495	495	615	600	450	330	355	795	882.5	145	1000	950	2000	650	20 x 6	350	745	407	1320
45	250MC	6	495	495	615	600	450	330	355	795	920.5	145	1050	970	2300	800	20 x 6	350	745	440	1360
55	280SC	6	495	495	615	600	450	330	355	825	1022	175	1050	970	2400	850	20 x 6	350	745	610	1600

HS 300x250x420
4-х полюсный
электродвигатель



Вращение по часовой стрелке (стандартное) Вид со стороны присоединения электродвигателя
Вращение против часовой стрелки Вид со стороны присоединения электродвигателя

- * Устанавливать направление вращения, как указано на чертеже
- * Размеры данных для версии с мех. уплотнением

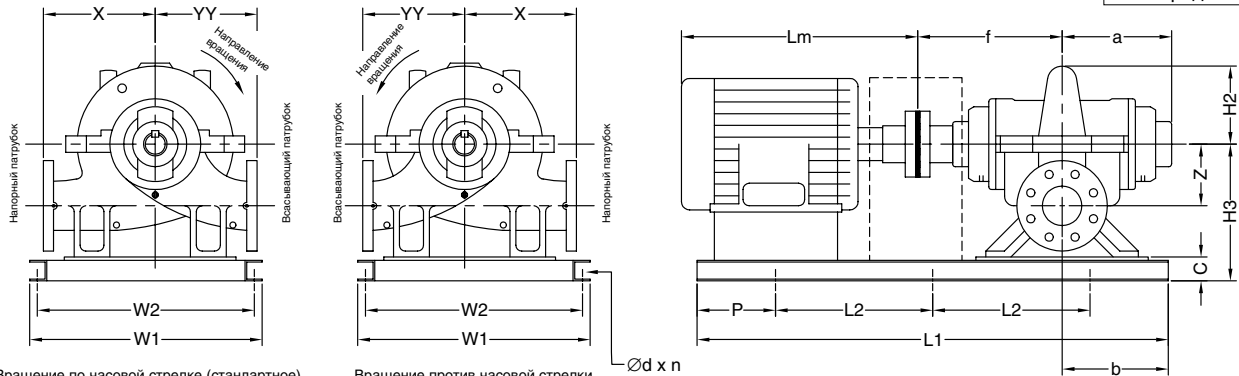
Фланцы			
Всасывающий	300 мм	BS 4504	PN 16/25 FF
Напорный	250 мм	BS 4504	PN 16/25 FF

Электродвигатель			Размеры, [мм]														Масса, [кг]				
Мощность P _н , [кВт]	Типо-размер	Число полюсов	a	b	f	YY	X	Z	H2	H3	Lm	C	W1	W2	L1	L2	Ød x n	P	Насос	Двигатель	Общая
110	280MC	4	600	600	740	650	550	310	355	755	1072	175	1400	1320	2600	850	20 x 6	450	905	920	2200
132	315SC	4	600	600	740	650	550	310	355	755	1116	175	1400	1320	2600	850	20 x 6	450	905	720	2000
160	315MC	4	600	600	740	650	550	310	355	805	1167	225	1400	1320	2700	900	20 x 6	400	905	1030	2360
185*	315MB	4	600	600	740	650	550	310	355	805	1167	225	1400	1320	2700	900	20 x 6	400	905	1070	2400
200	315AB	4	600	600	740	650	550	310	355	805	1326	225	1400	1320	2700	900	20 x 6	450	905	1500	2840
250	315CB	4	600	600	740	650	550	310	355	805	1476	225	1400	1320	2700	900	20 x 6	550	905	1660	3010
300*	315CB	4	600	600	740	650	550	310	355	805	1476	225	1400	1320	2700	900	20 x 6	550	905	1800	3150
315	355AB	4	600	600	740	650	550	310	355	805	1580	225	1400	1320	2700	900	20 x 6	550	905	2100	3450
335*	355AB	4	600	600	740	650	550	310	355	805	1580	225	1400	1320	2700	900	20 x 6	550	905	2100	3450
375*	355AB	4	600	600	740	650	550	310	355	805	1580	225	1400	1320	2700	900	20 x 6	550	905	2200	3550

* Некоторые типоразмеры электродвигателей в России не поставляются, см. страницу 42

Габариты агрегатов с электродвигателями на другие мощности и/или напряжение питания 6000В, 10000В предоставляются по запросу

HS 300x250x420
6-и полюсный
электродвигатель



Вращение по часовой стрелке (стандартное) Вид со стороны присоединения электродвигателя
Вращение против часовой стрелки Вид со стороны присоединения электродвигателя

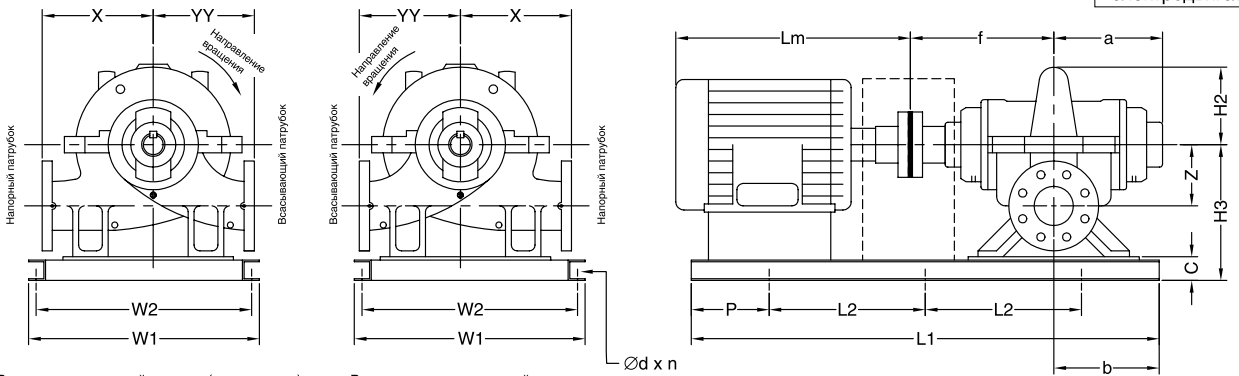
- * Устанавливать направление вращения, как указано на чертеже
- * Размеры данных для версии с мех. уплотнением

Фланцы

Всасывающий	300 мм	BS 4504	PN 16/25 FF
Напорный	250 мм	BS 4504	PN 16/25 FF

Электродвигатель			Размеры, [мм]															Масса, [кг]			
Мощность P ₁ , [кВт]	Типо-размер	Число полюсов	a	b	f	YY	X	Z	H2	H3	Lm	C	W1	W2	L1	L2	Ød x n	P	Насос	Двигатель	Общая
30	225MC	6	600	600	740	650	550	310	355	730	841	150	1400	1320	2300	800	20 x 6	350	905	345	1530
37	250SC	6	600	600	740	650	550	310	355	730	882.5	150	1400	1320	2300	800	20 x 6	350	905	407	1590
45	250MC	6	600	600	740	650	550	310	355	730	920.5	150	1400	1320	2300	800	20 x 6	350	905	440	1620
55	280SC	6	600	600	740	650	550	310	355	755	1022	175	1400	1320	2400	850	20 x 6	350	905	610	1860
75	280MC	6	600	600	740	650	550	310	355	755	1072	175	1400	1320	2600	850	20 x 6	450	905	710	1990
90	315SC	6	600	600	740	650	550	310	355	755	1116	175	1400	1320	2600	850	20 x 6	450	905	870	2150
110	315MC	6	600	600	740	650	550	310	355	755	1167	175	1400	1320	2600	850	20 x 6	450	905	1100	2380

HS 300x250x510
4-х полюсный
электродвигатель



Вращение по часовой стрелке (стандартное) Вид со стороны присоединения электродвигателя
Вращение против часовой стрелки Вид со стороны присоединения электродвигателя

- * Устанавливать направление вращения, как указано на чертеже
- * Размеры данных для версии с мех. уплотнением

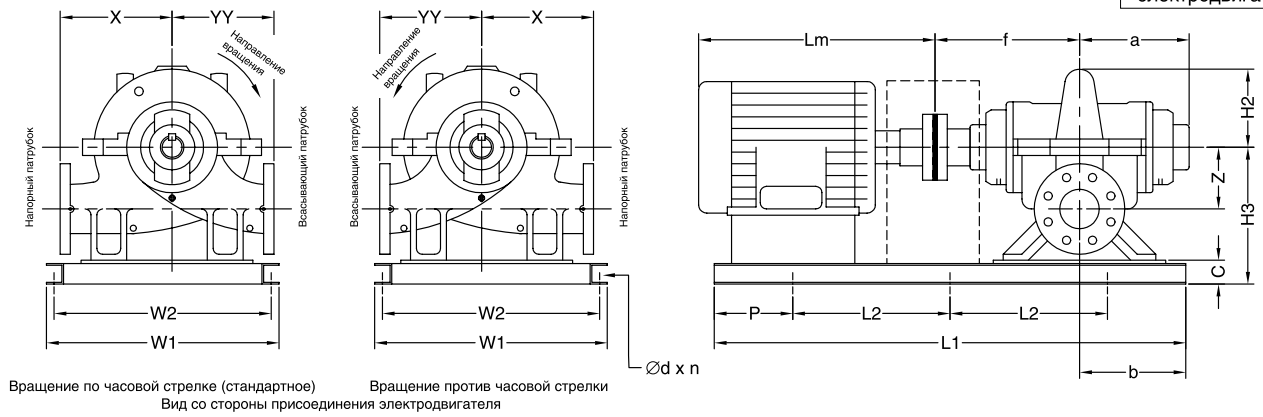
Фланцы

Всасывающий	300 мм	BS 4504	PN 16/25 FF
Напорный	250 мм	BS 4504	PN 16/25 FF

Электродвигатель			Размеры, [мм]															Масса, [кг]			
Мощность P ₁ , [кВт]	Типо-размер	Число полюсов	a	b	f	YY	X	Z	H2	H3	Lm	C	W1	W2	L1	L2	Ød x n	P	Насос	Двигатель	Общая
160	315MC	4	600	600	740	650	600	310	380	805	1167	225	1400	1320	2550	875	20 x 6	400	971	1030	2430
185*	315MB	4	600	600	740	650	600	310	380	805	1167	225	1400	1320	2550	875	20 x 6	400	971	1070	2470
200	315AB	4	600	600	740	650	600	310	380	805	1326	225	1400	1320	2700	900	20 x 6	450	971	1500	2910
250	315CB	4	600	600	740	650	600	310	380	805	1476	225	1400	1320	3000	950	20 x 6	550	971	1660	3080
300*	355AB	4	600	600	740	650	600	310	380	805	1476	225	1400	1320	3000	950	20 x 6	550	971	1800	3220
315	355AB	4	600	600	740	650	600	310	380	805	1580	225	1400	1320	3000	950	20 x 6	550	971	2100	3520
335*	355AB	4	600	600	740	650	600	310	380	805	1580	225	1400	1320	3000	950	20 x 6	550	971	2100	3520
375*	355AB	4	600	600	740	650	600	310	380	805	1580	225	1400	1320	3000	950	20 x 6	550	971	2100	3520
400	400AB	4	600	600	740	650	600	310	380	805	1740	275	1400	1320	3200	1050	20 x 6	550	971	2900	4410

* Некоторые типоразмеры электродвигателей в Россию не поставляются, см. страницу 42

HS 300x250x510
6-и полюсный
электродвигатель



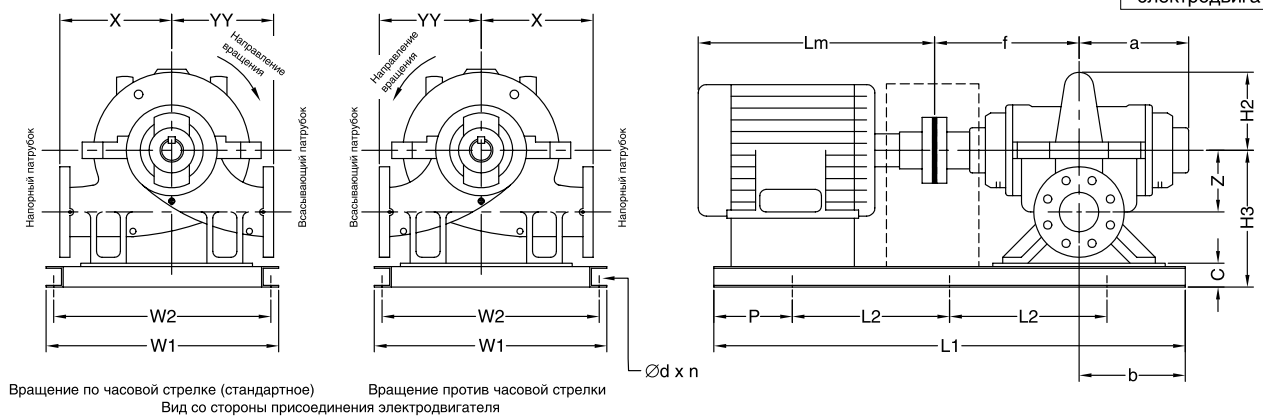
* Устанавливать направление вращения, как указано на чертеже
* Размеры данных для версии с мех. уплотнением

Фланцы			
Всасывающий	300 мм	BS 4504	PN 16/25 FF
Напорный	250 мм	BS 4504	PN 16/25 FF

Электродвигатель			Размеры, [мм]																	Масса, [кг]		
Мощность P _н , [кВт]	Типо-размер	Число полюсов	a	b	f	YY	X	Z	H2	H3	Lm	C	W1	W2	L1	L2	∅d x n	P	Насос	Двигатель	Общая	
37	250SC	6	600	600	740	650	600	310	380	730	882.5	150	1400	1320	2300	800	20 x 6	350	971	407	1650	
45	250MC	6	600	600	740	650	600	310	380	730	920.5	150	1400	1320	2300	800	20 x 6	350	971	440	1690	
55	280SC	6	600	600	740	650	600	310	380	755	1022	175	1400	1320	2400	850	20 x 6	350	971	610	1920	
75	280MC	6	600	600	740	650	600	310	380	755	1072	175	1400	1320	2600	850	20 x 6	450	971	710	3050	
90	315SC	6	600	600	740	650	600	310	380	755	1116	175	1400	1320	2600	850	20 x 6	450	971	870	2210	
110	315MC	6	600	600	740	650	600	310	380	755	1167	175	1400	1320	2600	850	20 x 6	450	971	1100	2440	
132	315MC	6	600	600	740	650	600	310	380	755	1167	175	1400	1320	2600	850	20 x 6	450	971	1000	2340	
160	315AB	6	600	600	740	650	600	310	380	805	1326	225	1400	1320	2700	900	20 x 6	450	971	1600	3010	
185*	315AB	6	600	600	740	650	600	310	380	805	1326	225	1400	1320	2700	900	20 x 6	450	971	1550	2960	

* Некоторые типоразмеры электродвигателей в Россию не поставляются, см. страницу 42

HS 300x250x680
4-х полюсный
электродвигатель



* Устанавливать направление вращения, как указано на чертеже
* Размеры данных для версии с мех. уплотнением

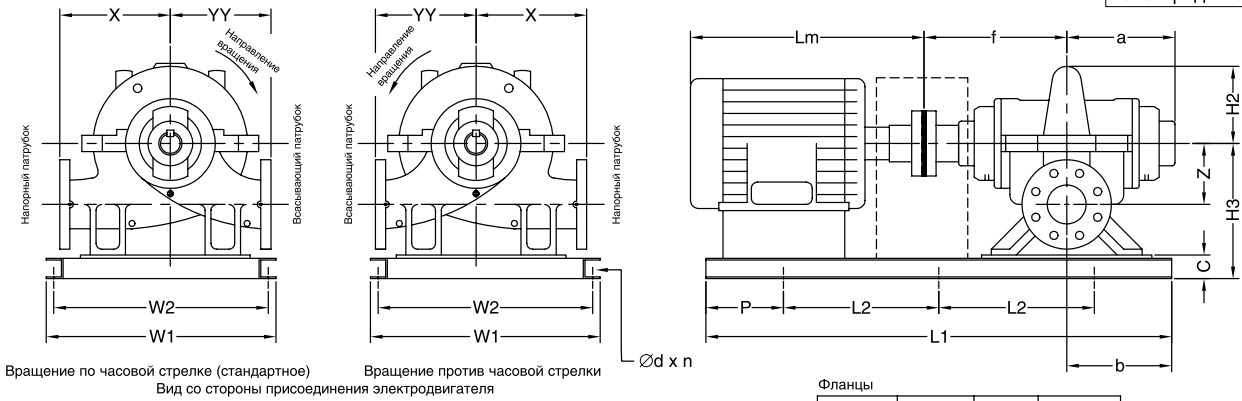
Фланцы			
Всасывающий	300 мм	BS 4504	PN 25 FF
Напорный	250 мм	BS 4504	PN 25 FF

Электродвигатель			Размеры, [мм]																	Масса, [кг]		
Мощность P _н , [кВт]	Типо-размер	Число полюсов	a	b	f	YY	X	Z	H2	H3	Lm	C	W1	W2	L1	L2	∅d x n	P	Насос	Двигатель	Общая	
250	315CB	4	600	600	740	700	700	400	480	925	1476	225	1400	1320	3000	950	20 x 6	550	1455	1660	3530	
300*	315CB	4	600	600	740	700	700	400	480	925	1476	225	1400	1320	3000	950	20 x 6	550	1455	1800	3670	
315	355AB	4	600	600	740	700	700	400	480	925	1580	225	1400	1320	3000	950	20 x 6	550	1455	2100	3970	
335*	355AB	4	600	600	740	700	700	400	480	925	1580	225	1400	1320	3000	950	20 x 6	550	1455	2100	3970	
375*	355AB	4	600	600	740	700	700	400	480	925	1580	225	1400	1320	3000	950	20 x 6	550	1455	2200	4070	
450*	400AB	4	600	600	740	700	700	400	480	925	1740	275	1400	1320	3200	1050	20 x 6	550	1455	2900	4880	
525*	450MB	4	600	600	740	700	700	400	480	925	1767	275	1400	1320	3200	1050	20 x 6	550	1455	3200	5180	
630	450AB	4	600	600	740	700	700	400	480	925	1957	275	1400	1320	3500	1200	20 x 6	550	1455	4000	6000	

По вопросу заказа оборудования более высокой мощности обращайтесь в ближайшее представительство Grundfos

* Некоторые типоразмеры электродвигателей в Россию не поставляются, см. страницу 42

HS 300x250x680
6-и полюсный
электродвигатель



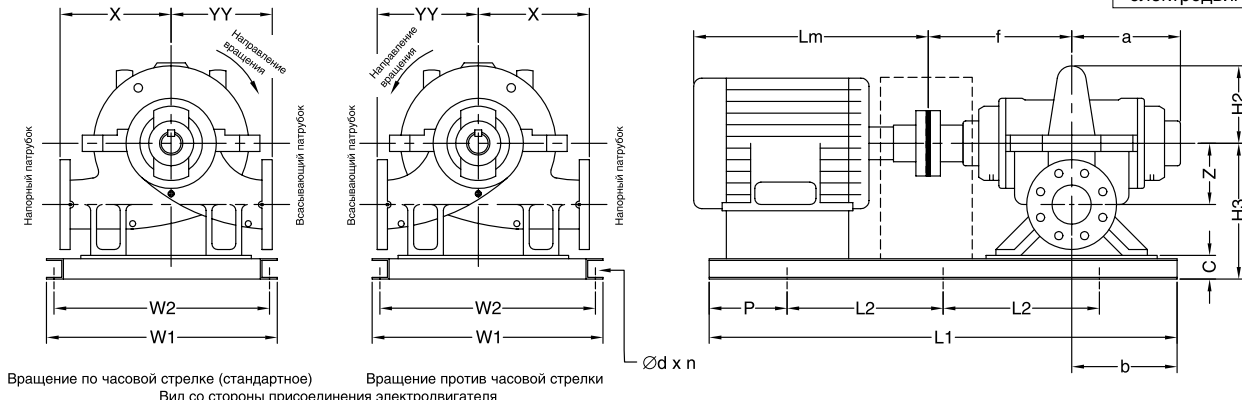
Фланцы

Всасывающий	300 мм	BS 4504	PN 25 FF
Напорный	250 мм	BS 4504	PN 25 FF

* Устанавливать направление вращения, как указано на чертеже
* Размеры данных для версии с мех. уплотнением

Электродвигатель			Размеры, [мм]														Масса, [кг]				
Мощность P _н , [кВт]	Типо-размер	Число полюсов	a	b	f	YY	X	Z	H2	H3	Lm	C	W1	W2	L1	L2	Ød x n	P	Насос	Двигатель	Общая
90	315SC	6	600	600	740	700	700	400	480	875	1116	175	1400	1320	2600	850	20 x 6	450	1455	870	2700
110	315MC	6	600	600	740	700	700	400	480	875	1167	175	1400	1320	2600	850	20 x 6	450	1455	1100	2930
132	315MC	6	600	600	740	700	700	400	480	875	1167	175	1400	1320	2600	850	20 x 6	450	1455	1000	2830
160	315AB	6	600	600	740	700	700	400	480	925	1326	225	1400	1320	3000	950	20 x 6	550	1455	1600	3470
185*	315AB	6	600	600	740	700	700	400	480	925	1326	225	1400	1320	3000	950	20 x 6	550	1455	1550	3520
200	315CB	6	600	600	740	700	700	400	480	925	1476	225	1400	1320	3000	950	20 x 6	550	1455	1660	3630
250*	355AB	6	600	600	740	700	700	400	480	925	1580	225	1400	1320	3000	950	20 x 6	550	1455	2000	3970
300*	355CB	6	600	600	740	700	700	400	480	925	1580	225	1400	1320	3000	950	20 x 6	550	1455	2700	4670
315	355CB	6	600	600	740	700	700	400	480	925	1580	225	1400	1320	3000	950	20 x 6	550	1455	2700	4670
335*	355CB	6	600	600	740	700	700	400	480	925	1580	225	1400	1320	3000	950	20 x 6	550	1455	2700	4670
375*	400AB	6	600	600	740	700	700	400	480	925	1740	225	1400	1320	3200	1050	20 x 6	550	1455	2900	4680

HS 350x300x590
4-х полюсный
электродвигатель



Фланцы

Всасывающий	350 мм	BS 4504	PN 16/25 FF
Напорный	300 мм	BS 4504	PN 16/25 FF

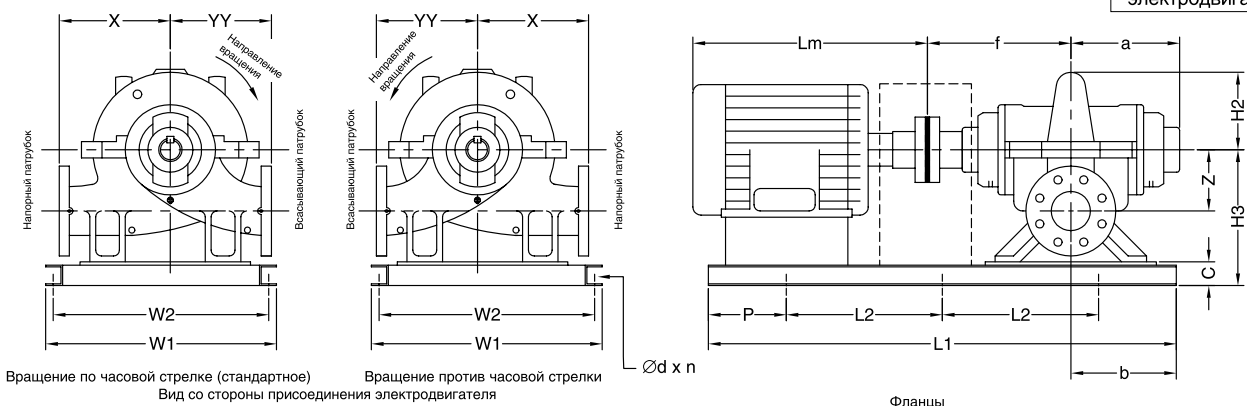
* Устанавливать направление вращения, как указано на чертеже
* Размеры данных для версии с мех. уплотнением

Электродвигатель			Размеры, [мм]														Масса, [кг]				
Мощность P _н , [кВт]	Типо-размер	Число полюсов	a	b	f	YY	X	Z	H2	H3	Lm	C	W1	W2	L1	L2	Ød x n	P	Насос	Двигатель	Общая
250	315CB	4	600	600	740	650	700	400	440	925	1476	225	1400	1320	3000	950	20 x 6	550	1354	1660	3460
300*	315CB	4	600	600	740	650	700	400	440	925	1476	225	1400	1320	3000	950	20 x 6	550	1354	1800	3600
315	355AB	4	600	600	740	650	700	400	440	925	1580	225	1400	1320	3000	950	20 x 6	550	1354	2100	3900
335*	355AB	4	600	600	740	650	700	400	440	925	1580	225	1400	1320	3000	950	20 x 6	550	1354	2100	3900
375*	355AB	4	600	600	740	650	700	400	440	925	1580	225	1400	1320	3000	950	20 x 6	550	1354	2200	4000
400	400AB	4	600	600	740	650	700	400	440	925	1740	275	1400	1320	3200	1050	20 x 6	550	1354	2900	4880
525*	450MB	4	600	600	740	650	700	400	440	925	1767	275	1400	1320	3200	1050	20 x 6	550	1354	3200	5180
630	450AB	4	600	600	740	650	700	400	440	925	1957	275	1400	1320	3500	1200	20 x 6	550	1354	4000	6000

По вопросу заказа оборудования более высокой мощности обращайтесь в ближайшее представительство Grundfos

* Некоторые типоразмеры электродвигателей в России не поставляются, см. страницу 42

HS 350x300x590
6-и полюсный
электродвигатель



Вращение по часовой стрелке (стандартное) Вид со стороны присоединения электродвигателя
Вращение против часовой стрелки Вид со стороны присоединения электродвигателя

* Устанавливать направление вращения, как указано на чертеже
* Размеры данных для версии с мех. уплотнением

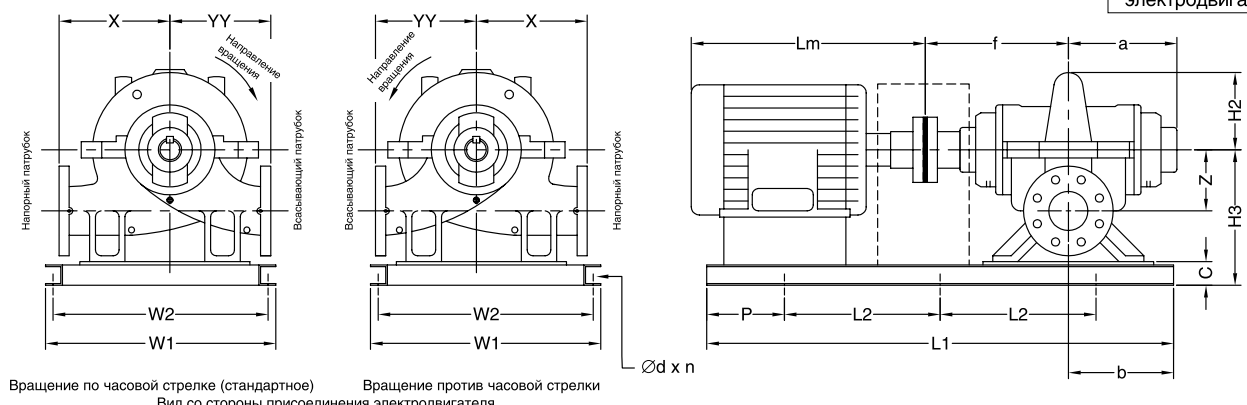
Фланцы

Всасывающий	350 мм	BS 4504	PN 16/25 FF
Напорный	300 мм	BS 4504	PN 16/25 FF

Электродвигатель			Размеры, [мм]														Масса, [кг]				
Мощность P _н , [кВт]	Типо-размер	Число полюсов	a	b	f	YY	X	Z	H2	H3	Lm	C	W1	W2	L1	L2	Ød x n	P	Насос	Двигатель	Общая
90	315SC	6	600	600	740	650	700	400	440	875	1116	175	1400	1320	2600	850	20 x 6	450	1354	870	2600
110	315MC	6	600	600	740	650	700	400	440	875	1167	175	1400	1320	2600	850	20 x 6	450	1354	1100	2830
132	315MC	6	600	600	740	650	700	400	440	875	1167	175	1400	1320	2600	850	20 x 6	450	1354	1000	2730
160	315AB	6	600	600	740	650	700	400	440	925	1326	225	1400	1320	2700	900	20 x 6	450	1354	1600	3390
185*	315AB	6	600	600	740	650	700	400	440	925	1326	225	1400	1320	2700	900	20 x 6	450	1354	1550	3340
200	315CB	6	600	600	740	650	700	400	440	925	1476	225	1400	1320	3000	950	20 x 6	550	1354	1660	3460
250	355AB	6	600	600	740	650	700	400	440	925	1580	225	1400	1320	3000	950	20 x 6	550	1354	2000	3800
300*	355CB	6	600	600	740	650	700	400	440	925	1580	225	1400	1320	3000	950	20 x 6	550	1354	2700	4500
315	355CB	6	600	600	740	650	700	400	440	925	1580	225	1400	1320	3000	950	20 x 6	550	1354	2700	4500
335*	355CB	6	600	600	740	650	700	400	440	925	1580	225	1400	1320	3000	950	20 x 6	550	1354	2700	4500
375*	400AB	6	600	600	740	650	700	400	440	925	1740	225	1400	1320	3200	1050	20 x 6	550	1354	2900	4780

* Некоторые типоразмеры электродвигателей в Россию не поставляются, см. страницу 42

HS 350x350x390
4-х полюсный
электродвигатель



Вращение по часовой стрелке (стандартное) Вид со стороны присоединения электродвигателя
Вращение против часовой стрелки Вид со стороны присоединения электродвигателя

* Устанавливать направление вращения, как указано на чертеже
* Размеры данных для версии с мех. уплотнением

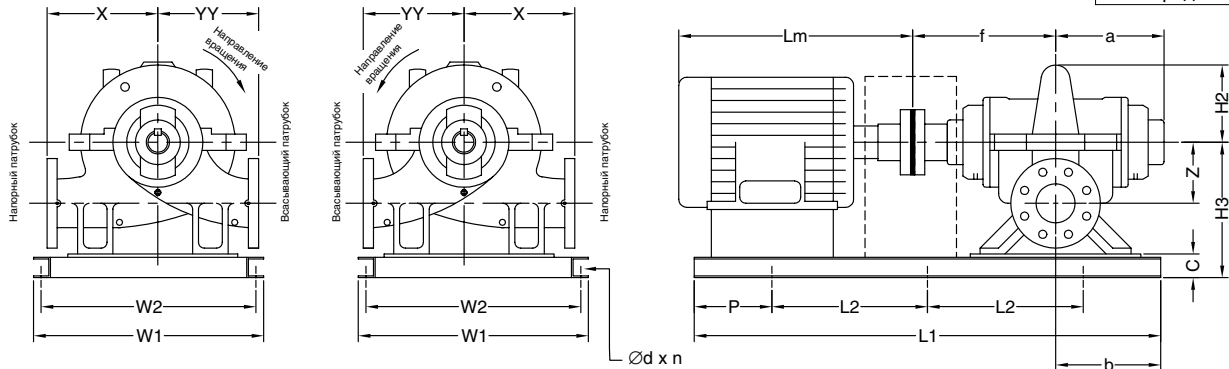
Фланцы

Всасывающий	350 мм	BS 4504	PN 16/25 FF
Напорный	350 мм	BS 4504	PN 16/25 FF

Электродвигатель			Размеры, [мм]														Масса, [кг]				
Мощность P _н , [кВт]	Типо-размер	Число полюсов	a	b	f	YY	X	Z	H2	H3	Lm	C	W1	W2	L1	L2	Ød x n	P	Насос	Двигатель	Общая
110	280MC	4	600	600	740	700	500	370	400	825	1072	175	1400	1320	2600	850	20 x 6	450	1020	920	2310
132	315SC	4	600	600	740	700	500	370	400	825	1116	175	1400	1320	2600	850	20 x 6	450	1020	720	2110
150*	315MC	4	600	600	740	700	500	370	400	925	1167	225	1400	1320	2550	875	20 x 6	400	1020	1030	2480
185*	315MB	4	600	600	740	700	500	370	400	925	1167	225	1400	1320	2550	875	20 x 6	400	1020	1070	2520
200	315AB	4	600	600	740	700	500	370	400	925	1326	225	1400	1320	2700	900	20 x 6	450	1020	1500	2950
250*	315CB	4	600	600	740	700	500	370	400	925	1476	225	1400	1320	3000	950	20 x 6	550	1020	1660	3130
300*	315CB	4	600	600	740	700	500	370	400	925	1476	225	1400	1320	3000	950	20 x 6	550	1020	1800	3270
315	355AB	4	600	600	740	700	500	370	400	925	1580	225	1400	1320	3000	950	20 x 6	550	1020	2100	3570
335*	355AB	4	600	600	740	700	500	370	400	925	1580	225	1400	1320	3000	950	20 x 6	550	1020	2100	3570
375*	355AB	4	600	600	740	700	500	370	400	925	1580	225	1400	1320	3000	950	20 x 6	550	1020	2200	3670

* Некоторые типоразмеры электродвигателей в Россию не поставляются, см. страницу 42

HS 350x350x390
6-и полюсный
электродвигатель



Вращение по часовой стрелке (стандартное) Вид со стороны присоединения электродвигателя
Вращение против часовой стрелки Вид со стороны присоединения электродвигателя

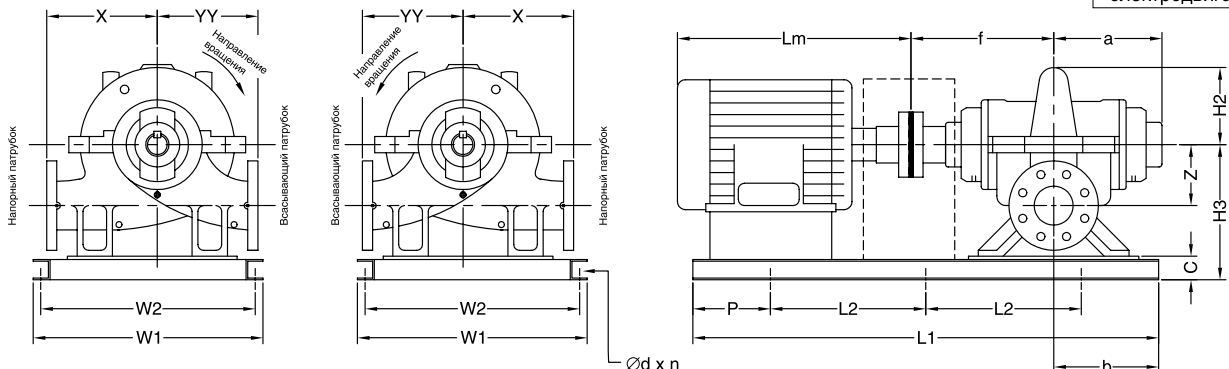
- * Устанавливать направление вращения, как указано на чертеже
- * Размеры данных для версии с мех. уплотнением

Фланцы

Всасывающий	350 мм	BS 4504	PN 16/25 FF
Напорный	350 мм	BS 4504	PN 16/25 FF

Электродвигатель			Размеры, [мм]															Масса, [кг]			
Мощность P ₁ , [кВт]	Типо-размер	Число полюсов	a	b	f	YY	X	Z	H2	H3	Lm	C	W1	W2	L1	L2	Ød x n	P	Насос	Двигатель	Общая
30	225MC	6	600	600	740	700	500	370	400	850	841	150	1400	1320	2300	800	20 x 6	350	1020	345	1640
37	250SC	6	600	600	740	700	500	370	400	850	882.5	150	1400	1320	2300	800	20 x 6	350	1020	407	1700
45	250MC	6	600	600	740	700	500	370	400	850	920.5	150	1400	1320	2300	800	20 x 6	350	1020	440	1740
55	280SC	6	600	600	740	700	500	370	400	875	1022	175	1400	1320	2400	850	20 x 6	350	1020	610	1980
75	280MC	6	600	600	740	700	500	370	400	875	1072	175	1400	1320	2600	850	20 x 6	450	1020	710	2100
90	315SC	6	600	600	740	700	500	370	400	875	1116	175	1400	1320	2600	850	20 x 6	450	1020	870	2260
110	315MC	6	600	600	740	700	500	370	400	875	1167	175	1400	1320	2600	850	20 x 6	450	1020	1100	2490
132	315MC	6	600	600	740	700	500	370	400	875	1167	175	1400	1320	2600	850	20 x 6	450	1020	1000	2390

HS 350x300x480
4-х полюсный
электродвигатель



Вращение по часовой стрелке (стандартное) Вид со стороны присоединения электродвигателя
Вращение против часовой стрелки Вид со стороны присоединения электродвигателя

- * Устанавливать направление вращения, как указано на чертеже
- * Размеры данных для версии с мех. уплотнением

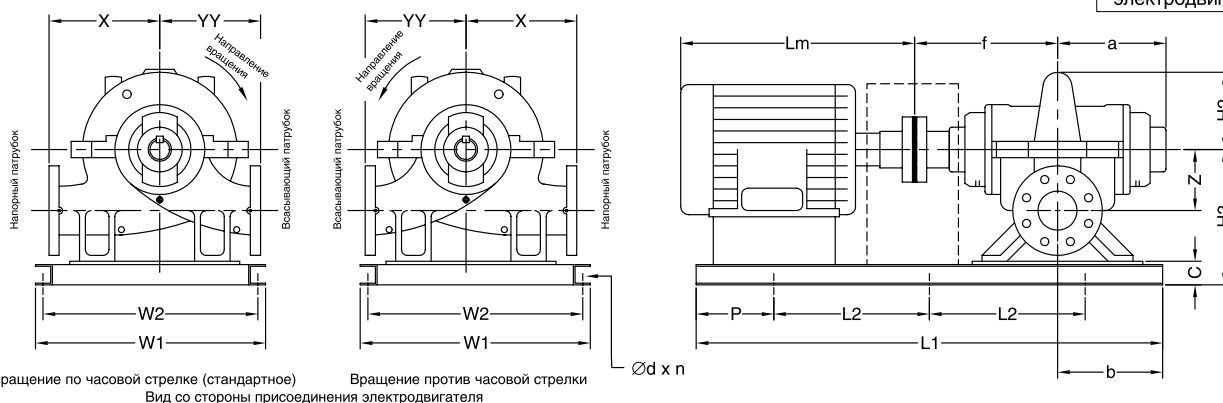
Фланцы

Всасывающий	350 мм	BS 4504	PN 16/25 FF
Напорный	300 мм	BS 4504	PN 16/25 FF

Электродвигатель			Размеры, [мм]															Масса, [кг]			
Мощность P ₁ , [кВт]	Типо-размер	Число полюсов	a	b	f	YY	X	Z	H2	H3	Lm	C	W1	W2	L1	L2	Ød x n	P	Насос	Двигатель	Общая
185*	315MB	4	683	683	852	680	600	345	410	875	1167	225	1400	1320	3000	950	20 x 6	550	1050	1070	2540
200	315AB	4	683	683	852	680	600	345	410	875	1326	225	1400	1320	3000	950	20 x 6	550	1050	1500	2970
250	315CB	4	683	683	852	680	600	345	410	875	1476	225	1400	1320	3000	950	20 x 6	550	1050	1660	3130
300*	315CB	4	683	683	852	680	600	345	410	875	1476	225	1400	1320	3000	950	20 x 6	550	1050	1800	3270
315	355AB	4	683	683	852	680	600	345	410	875	1580	225	1400	1320	3200	1050	20 x 6	550	1050	2100	3580
335*	355AB	4	683	683	852	680	600	345	410	875	1580	225	1400	1320	3200	1050	20 x 6	550	1050	2100	3580
375*	355AB	4	683	683	852	680	600	345	410	875	1580	225	1400	1320	3200	1050	20 x 6	550	1050	2200	3680
400	400AB	4	683	683	852	680	600	345	410	875	1740	275	1400	1320	3500	1200	20 x 6	550	1050	2900	4490
525*	450MB	4	683	683	852	680	600	345	410	875	1767	275	1400	1320	3500	1200	20 x 6	550	1050	3200	4790
630	450AB	4	683	683	852	680	600	345	410	875	1957	275	1400	1320	3500	1200	20 x 6	550	1050	4000	5590

* Некоторые типоразмеры электродвигателей в Россию не поставляются, см. страницу 42

HS 350x300x480
6-и полюсный
электродвигатель



Вращение по часовой стрелке (стандартное) Вид со стороны присоединения электродвигателя
Вращение против часовой стрелки Вид со стороны присоединения электродвигателя

- * Устанавливать направление вращения, как указано на чертеже
- * Размеры данных для версии с мех. уплотнением

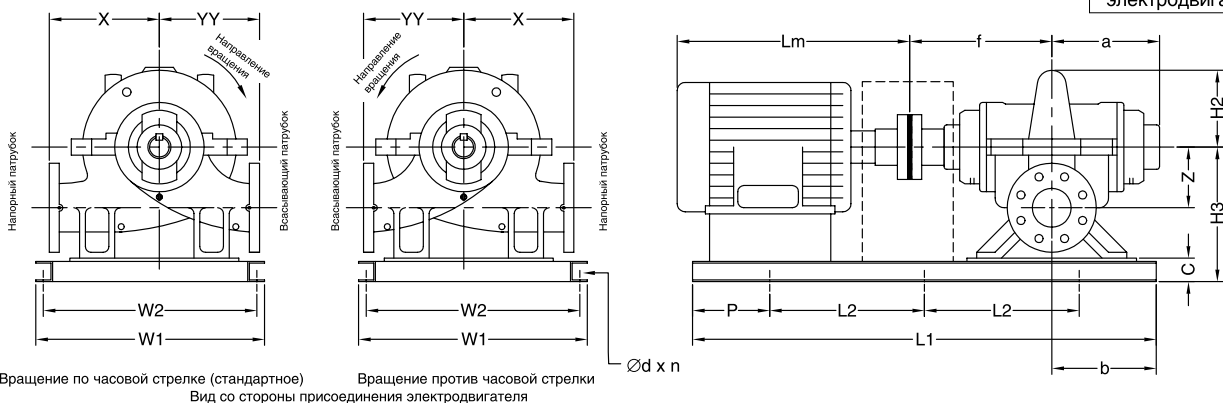
Фланцы

Всасывающий	350 мм	BS 4504	PN 16/25 FF
Напорный	300 мм	BS 4504	PN 16/25 FF

Электродвигатель			Размеры, [мм]													Масса, [кг]					
Мощность P _н , [кВт]	Тип-размер	Число полюсов	a	b	f	YY	X	Z	H2	H3	Lm	C	W1	W2	L1	L2	∅d x n	P	Насос	Двигатель	Общая
45	250MC	6	683	683	852	680	600	345	410	800	920.5	150	1400	1320	2500	850	20 x 6	400	1050	440	1790
55	280SC	6	683	683	852	680	600	345	410	825	1022	175	1400	1320	2800	900	20 x 6	500	1050	610	2070
75	280MC	6	683	683	852	680	600	345	410	825	1072	175	1400	1320	2800	900	20 x 6	500	1050	710	2170
90	315SC	6	683	683	852	680	600	345	410	825	1116	175	1400	1320	2800	900	20 x 6	500	1050	870	2330
110	315MC	6	683	683	852	680	600	345	410	825	1167	175	1400	1320	2800	900	20 x 6	500	1050	1100	2560
132	315MC	6	683	683	852	680	600	345	410	825	1167	175	1400	1320	2800	900	20 x 6	500	1050	1000	2460
150*	315AB	6	683	683	852	680	600	345	410	875	1326	225	1400	1320	3000	950	20 x 6	550	1050	1600	3170
185*	315AB	6	683	683	852	680	600	345	410	875	1326	225	1400	1320	3000	950	20 x 6	550	1050	1550	3120
200	315CB	6	683	683	852	680	600	345	410	875	1476	225	1400	1320	3000	950	20 x 6	550	1050	1660	3230
250*	355AB	6	683	683	852	680	600	345	410	875	1580	225	1400	1320	3200	1050	20 x 6	550	1050	2100	3680

* Некоторые типоразмеры электродвигателей в Россию не поставляются, см. страницу 42

HS 350x300x770
4-х полюсный
электродвигатель



Вращение по часовой стрелке (стандартное) Вид со стороны присоединения электродвигателя
Вращение против часовой стрелки Вид со стороны присоединения электродвигателя

- * Устанавливать направление вращения, как указано на чертеже
- * Размеры данных для версии с мех. уплотнением

Фланцы

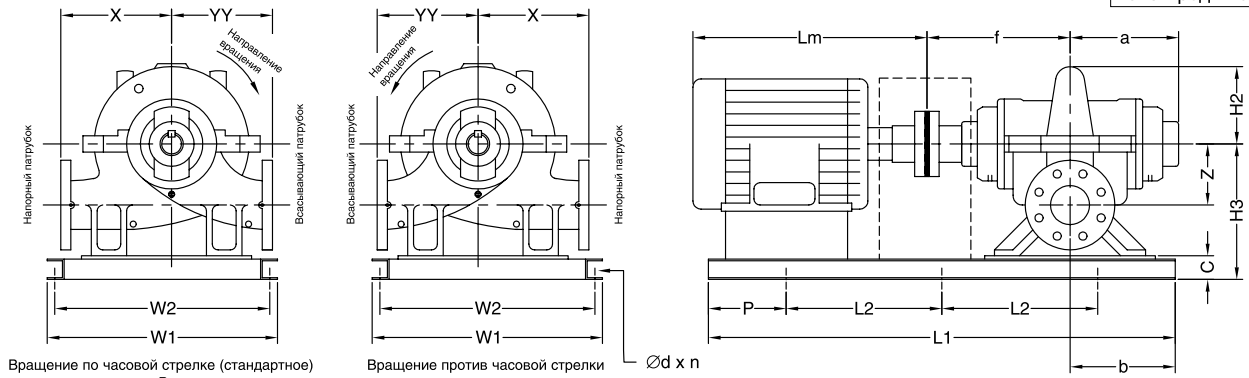
Всасывающий	350 мм	BS 4504	PN 25 FF
Напорный	300 мм	BS 4504	PN 25 FF

Электродвигатель			Размеры, [мм]													Масса, [кг]					
Мощность P _н , [кВт]	Тип-размер	Число полюсов	a	b	f	YY	X	Z	H2	H3	Lm	C	W1	W2	L1	L2	∅d x n	P	Насос	Двигатель	Общая
400	400AB	4	683	683	852	800	800	450	545	1025	1740	275	1400	1320	3500	1200	20 x 6	550	2000	2900	5440
525*	450MB	4	683	683	852	800	800	450	545	1025	1767	275	1400	1320	3500	1200	20 x 6	550	2000	3200	5740
630	450AB	4	683	683	852	800	800	450	545	1025	1957	275	1400	1320	3500	1200	20 x 6	550	2000	4000	6540

По вопросу заказа оборудования более высокой мощности обращайтесь в ближайшее представительство Grundfos

* Некоторые типоразмеры электродвигателей в Россию не поставляются, см. страницу 42

HS 350x300x770
6-и полюсный
электродвигатель



Фланцы

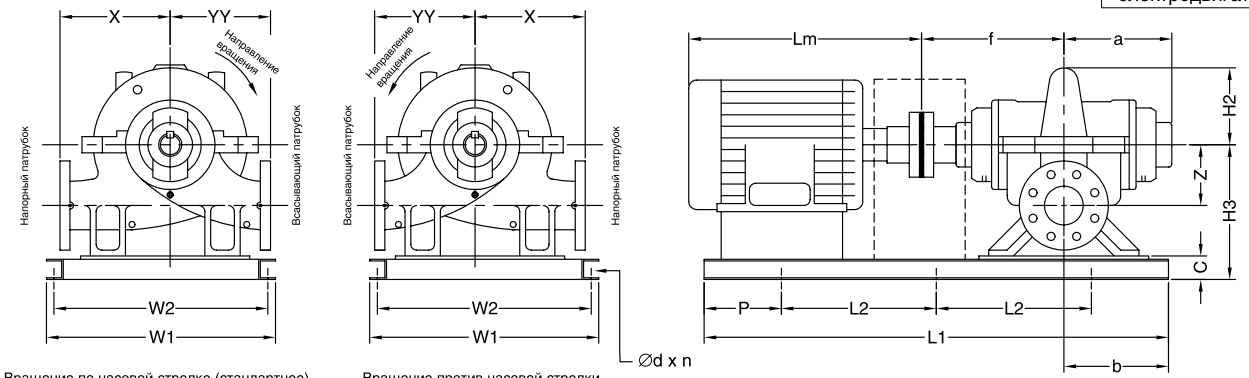
Всасывающий	250 мм	BS 4504	PN 25 FF
Напорный	200 мм	BS 4504	PN 25 FF

* Устанавливать направление вращения, как указано на чертеже
* Размеры данных для версии с мех. уплотнением

Электродвигатель			Размеры, [мм]														Масса, [кг]				
Мощность P _н , [кВт]	Типо-размер	Число полюсов	a	b	f	YY	X	Z	H2	H3	Lm	C	W1	W2	L1	L2	Ød x n	P	Насос	Двигатель	Общая
132	315MC	6	683	683	852	800	800	450	545	975	1167	175	1400	1320	2800	900	20 x 6	500	2000	1000	3310
160	315AB	6	683	683	852	800	800	450	545	1025	1326	225	1400	1320	3000	950	20 x 6	550	2000	1600	4020
185*	315AB	6	683	683	852	800	800	450	545	1025	1326	225	1400	1320	3000	950	20 x 6	550	2000	1550	3970
200	315CB	6	683	683	852	800	800	450	545	1025	1476	225	1400	1320	3000	950	20 x 6	550	2000	1660	4080
250	355AB	6	683	683	852	800	800	450	545	1025	1580	225	1400	1320	3200	1050	20 x 6	550	2000	2000	4420
300*	355CB	6	683	683	852	800	800	450	545	1025	1770	225	1400	1320	3500	1200	20 x 6	550	2000	2700	5140
315	355CB	6	683	683	852	800	800	450	545	1025	1770	225	1400	1320	3500	1200	20 x 6	550	2000	2700	5140
335*	355CB	6	683	683	852	800	800	450	545	1025	1770	225	1400	1320	3500	1200	20 x 6	550	2000	2700	5140
375*	400AB	6	683	683	852	800	800	450	545	1025	1740	225	1400	1320	3500	1200	20 x 6	550	2000	2900	5340
400	450MB	6	683	683	852	800	800	450	545	1025	1767	275	1400	1320	3500	1200	20 x 6	550	2000	3200	5740
500	450AB	6	683	683	852	800	800	450	545	1025	1957	275	1400	1320	3500	1200	20 x 6	550	2000	4000	6540

* Некоторые типоразмеры электродвигателей в России не поставляются, см. страницу 42

HS 450x350x440
4-х полюсный
электродвигатель



Фланцы

Всасывающий	450 мм	BS 4504	PN 16/25 FF
Напорный	350 мм	BS 4504	PN 16/25 FF

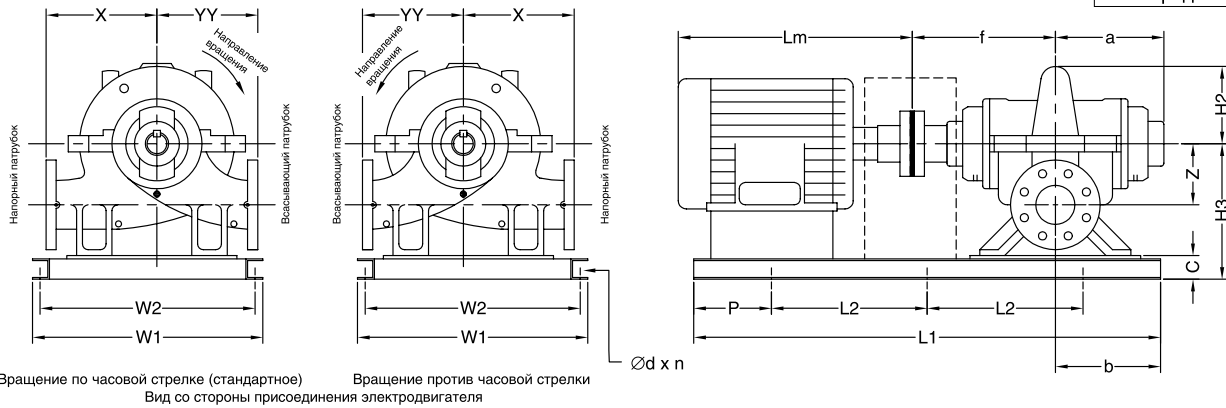
* Устанавливать направление вращения, как указано на чертеже
* Размеры данных для версии с мех. уплотнением

Электродвигатель			Размеры, [мм]														Масса, [кг]				
Мощность P _н , [кВт]	Типо-размер	Число полюсов	a	b	f	YY	X	Z	H2	H3	Lm	C	W1	W2	L1	L2	Ød x n	P	Насос	Двигатель	Общая
250	315CB	4	683	683	852	700	600	400	455	975	1476	225	1400	1320	3000	950	20 x 6	550	1429	1660	3510
300*	315CB	4	683	683	852	700	600	400	455	975	1476	225	1400	1320	3000	950	20 x 6	550	1429	1800	3650
315	355AB	4	683	683	852	700	600	400	455	975	1580	225	1400	1320	3200	1050	20 x 6	550	1429	2100	3960
335*	355AB	4	683	683	852	700	600	400	455	975	1580	225	1400	1320	3200	1050	20 x 6	550	1429	2100	3960
375*	355AB	4	683	683	852	700	600	400	455	975	1580	225	1400	1320	3200	1050	20 x 6	550	1429	2200	4060
400	400AB	4	683	683	852	700	600	400	455	975	1740	275	1400	1320	3500	1200	20 x 6	550	1429	2900	4870
525*	450MB	4	683	683	852	700	600	400	455	975	1767	275	1400	1320	3500	1200	20 x 6	550	1429	3200	5170
630	450AB	4	683	683	852	700	600	400	455	975	1957	275	1400	1320	3500	1200	20 x 6	550	1429	4000	5970

По вопросу заказа оборудования более высокой мощности обращайтесь в ближайшее представительство Grundfos

* Некоторые типоразмеры электродвигателей в России не поставляются, см. страницу 42

HS 450x350x440
6-и полюсный
электродвигатель



Вращение по часовой стрелке (стандартное)
Вид со стороны присоединения электродвигателя

Вращение против часовой стрелки
Вид со стороны присоединения электродвигателя

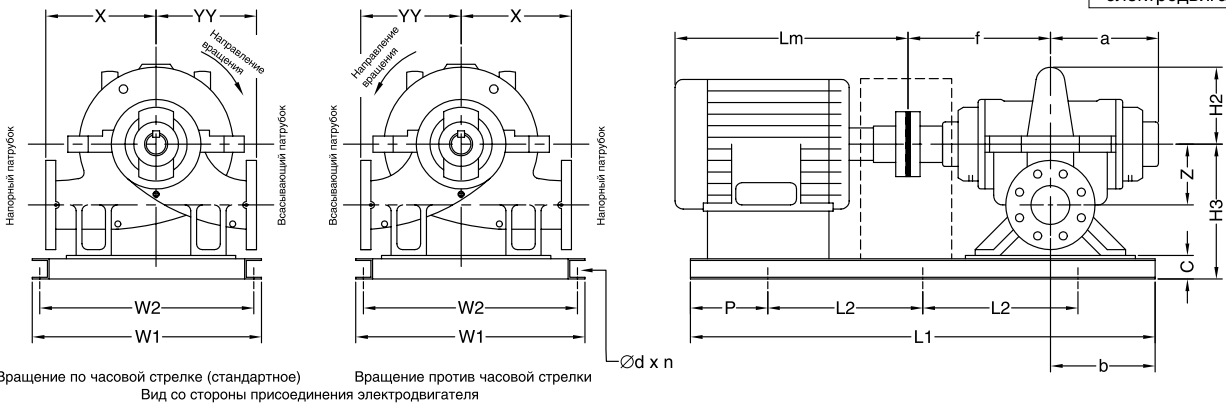
- * Устанавливать направление вращения, как указано на чертеже
- * Размеры данных для версии с мех. уплотнением

Фланцы			
Всасывающий	450 мм	BS 4504	PN 16/25 FF
Напорный	350 мм	BS 4504	PN 16/25 FF

Электродвигатель			Размеры, [мм]														Масса, [кг]				
Мощность P _н , [кВт]	Типо-размер	Число полюсов	a	b	f	YY	X	Z	H2	H2	Lm	C	W1	W2	L1	L2	Ød x n	P	Насос	Двигатель	Общая
75	280MC	6	683	683	852	700	600	400	455	925	1072	175	1400	1320	2800	900	20 x 6	500	1429	710	2450
90	315SC	6	683	683	852	700	600	400	455	925	1116	175	1400	1320	2800	900	20 x 6	500	1429	870	2610
110	315MC	6	683	683	852	700	600	400	455	925	1167	175	1400	1320	2800	900	20 x 6	500	1429	1100	2840
132	315MC	6	683	683	852	700	600	400	455	925	1167	175	1400	1320	2800	900	20 x 6	500	1429	1000	2740
160	315AB	6	683	683	852	700	600	400	455	975	1326	225	1400	1320	3000	950	20 x 6	550	1429	1600	3450
185*	315AB	6	683	683	852	700	600	400	455	975	1326	225	1400	1320	3000	950	20 x 6	550	1429	1550	3400
200	315CB	6	683	683	852	700	600	400	455	975	1476	225	1400	1320	3000	950	20 x 6	550	1429	1660	3510
250*	355AB	6	683	683	852	700	600	400	455	975	1580	225	1400	1320	3200	1050	20 x 6	550	1429	2100	4050

* Некоторые типоразмеры электродвигателей в Россию не поставляются, см. страницу 42

HS 450x350x540
4-х полюсный
электродвигатель



Вращение по часовой стрелке (стандартное)
Вид со стороны присоединения электродвигателя

Вращение против часовой стрелки
Вид со стороны присоединения электродвигателя

- * Устанавливать направление вращения, как указано на чертеже
- * Размеры данных для версии с мех. уплотнением

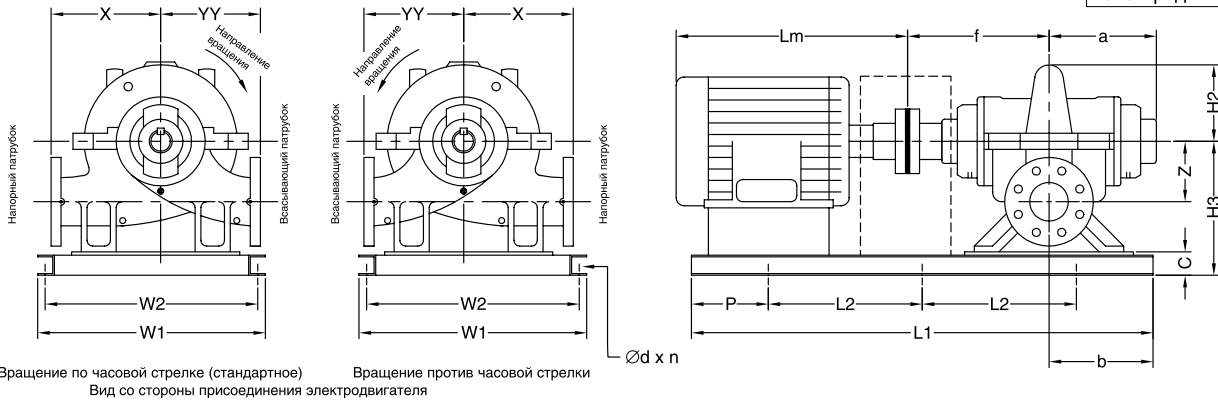
Фланцы			
Всасывающий	450 мм	BS 4504	PN 16/25 FF
Напорный	350 мм	BS 4504	PN 16/25 FF

Электродвигатель			Размеры, [мм]														Масса, [кг]				
Мощность P _н , [кВт]	Типо-размер	Число полюсов	a	b	f	YY	X	Z	H2	H3	Lm	C	W1	W2	L1	L2	Ød x n	P	Насос	Двигатель	Общая
375*	355AB	4	683	683	852	700	600	400	456	975	1580	225	1400	1320	3200	1050	20 x 6	550	1660	2200	4290
400	400AB	4	683	683	852	700	600	400	456	975	1740	275	1400	1320	3500	1200	20 x 6	550	1660	2900	5100
525*	450MB	4	683	683	852	700	600	400	456	975	1767	275	1400	1320	3500	1200	20 x 6	550	1660	3200	5400
630	450AB	4	683	683	852	700	600	400	456	975	1957	275	1400	1320	3500	1200	20 x 6	550	1660	4000	6200

По вопросу заказа оборудования более высокой мощности обращайтесь в ближайшее представительство Grundfos

* Некоторые типоразмеры электродвигателей в Россию не поставляются, см. страницу 42

HS 450x350x540
6-и полюсный
электродвигатель



Вращение по часовой стрелке (стандартное)
Вид со стороны присоединения электродвигателя

Вращение против часовой стрелки
Вид со стороны присоединения электродвигателя

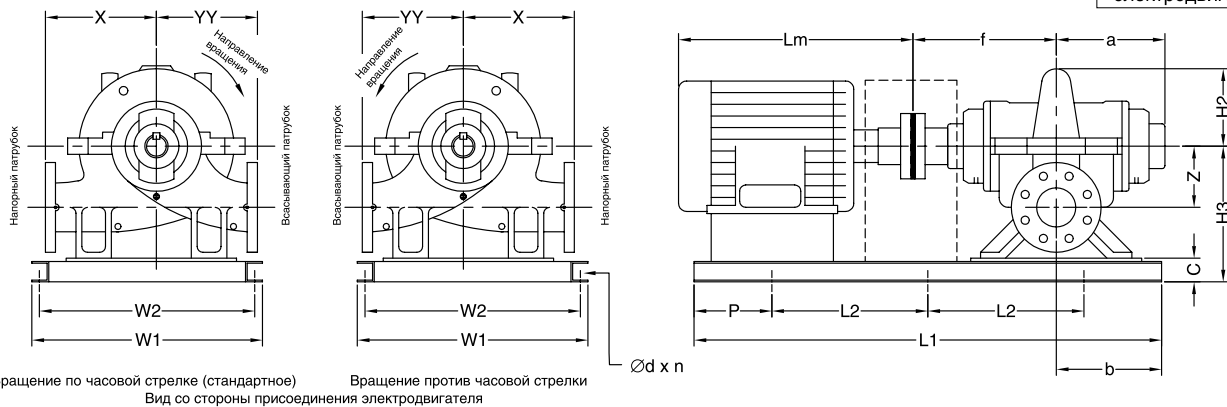
* Устанавливать направление вращения, как указано на чертеже
* Размеры данных для версии с мех. уплотнением

Фланцы			
Всасывающий	450 мм	BS 4504	PN 16/25 FF
Напорный	350 мм	BS 4504	PN 16/25 FF

Электродвигатель			Размеры, [мм]														Масса, [кг]				
Мощность P _н , [кВт]	Типо-размер	Число полюсов	a	b	f	YY	X	Z	H2	H3	Lm	C	W1	W2	L1	L2	Ød x n	P	Насос	Двигатель	Общая
110	315MC	6	683	683	852	700	600	400	456	925	1167	175	1400	1320	2800	900	20 x 6	500	1660	1100	3070
132	315MC	6	683	683	852	700	600	400	456	925	1167	175	1400	1320	2800	900	20 x 6	500	1660	1000	2970
160	315AB	6	683	683	852	700	600	400	456	975	1326	225	1400	1320	3000	950	20 x 6	550	1660	1600	3680
185*	315AB	6	683	683	852	700	600	400	456	975	1326	225	1400	1320	3000	950	20 x 6	550	1660	1550	3630
200	315CB	6	683	683	852	700	600	400	456	975	1476	225	1400	1320	3000	950	20 x 6	550	1660	1660	3740
250	355AB	6	683	683	852	700	600	400	456	975	1580	225	1400	1320	3200	1050	20 x 6	550	1660	2000	4090
300*	355CB	6	683	683	852	700	600	400	456	975	1770	225	1400	1320	3500	1200	20 x 6	550	1660	2700	4800
315	355CB	6	683	683	852	700	600	400	456	975	1770	225	1400	1320	3500	1200	20 x 6	550	1660	2700	4800
335*	355CB	6	683	683	852	700	600	400	456	975	1770	225	1400	1320	3500	1200	20 x 6	550	1660	2700	4800
375*	400AB	6	683	683	852	700	600	400	456	975	1740	225	1400	1320	3500	1200	20 x 6	550	1660	2900	5000

* Некоторые типоразмеры электродвигателей в Россию не поставляются, см. страницу 42

HS 450x350x660
4-х полюсный
электродвигатель



Вращение по часовой стрелке (стандартное)
Вид со стороны присоединения электродвигателя

Вращение против часовой стрелки
Вид со стороны присоединения электродвигателя

* Устанавливать направление вращения, как указано на чертеже
* Размеры данных для версии с мех. уплотнением

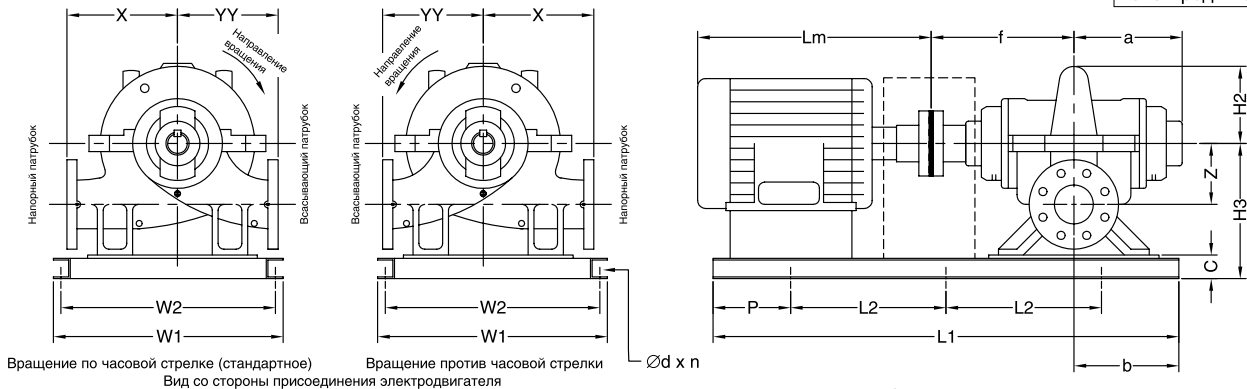
Фланцы			
Всасывающий	450 мм	BS 4504	PN 25 FF
Напорный	350 мм	BS 4504	PN 25 FF

Электродвигатель			Размеры, [мм]														Масса, [кг]				
Мощность P _н , [кВт]	Типо-размер	Число полюсов	a	b	f	YY	X	Z	H2	H3	Lm	C	W1	W2	L1	L2	Ød x n	P	Насос	Двигатель	Общая
400	400AB	4	683	683	852	740	750	420	500	1025	1740	275	1400	1320	3500	1200	20 x 6	550	1956	2900	5400
500*	450MB	4	683	683	852	740	750	420	500	1025	1767	275	1400	1320	3500	1200	20 x 6	550	1956	3200	5700
630*	450AB	4	683	683	852	740	750	420	500	1025	1957	275	1400	1320	3500	1200	20 x 6	550	1956	4000	6500

По вопросу заказа оборудования более высокой мощности обращайтесь в ближайшее представительство Grundfos

* Некоторые типоразмеры электродвигателей в Россию не поставляются, см. страницу 42

HS 450x350x660
6-и полюсный
электродвигатель



Вращение по часовой стрелке (стандартное)
Вид со стороны присоединения электродвигателя

Вращение против часовой стрелки
Вид со стороны присоединения электродвигателя

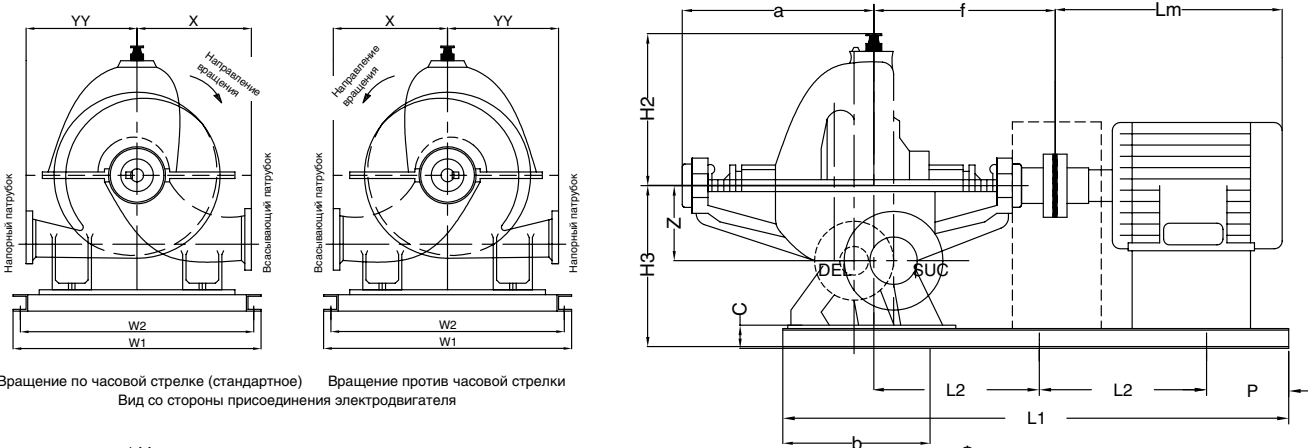
- * Устанавливать направление вращения, как указано на чертеже
- * Размеры данных для версии с мех. уплотнением

Фланцы			
Всасывающий	450 мм	BS 4504	PN 25 FF
Напорный	350 мм	BS 4504	PN 25 FF

Электродвигатель			Размеры, [мм]														Масса, [кг]				
Мощность P ₁ , [кВт]	Типо-размер	Число полюсов	a	b	f	YY	X	Z	H2	H2	Lm	C	W1	W2	L1	L2	Ød x n	P	Насос	Двигатель	Общая
132	315MC	6	683	683	852	740	750	420	500	975	1167	175	1400	1320	2800	900	20 x 6	500	1956	1000	3270
185	315AB	6	683	683	852	740	750	420	500	1025	1326	225	1400	1320	3000	950	20 x 6	550	1956	1550	3920
200	315CB	6	683	683	852	740	750	420	500	1025	1476	225	1400	1320	3000	950	20 x 6	550	1956	1660	4030
250*	355AB	6	683	683	852	740	750	420	500	1025	1580	225	1400	1320	3200	1050	20 x 6	550	1956	2100	4480
315	355CB	6	683	683	852	740	750	420	500	1025	1770	225	1400	1320	3500	1200	20 x 6	550	1956	2700	5100
400	450MB	6	683	683	852	740	750	420	500	1025	1767	275	1400	1320	3500	1200	20 x 6	550	1956	3200	5700
500*	450AB	6	683	683	852	740	750	420	500	1025	1957	275	1400	1320	3500	1200	20 x 6	550	1956	4000	6500

* Некоторые типоразмеры электродвигателей в Россию не поставляются, см. страницу 42

HS 125x100x360-2
4-х полюсный
электродвигатель



Вращение по часовой стрелке (стандартное)
Вид со стороны присоединения электродвигателя

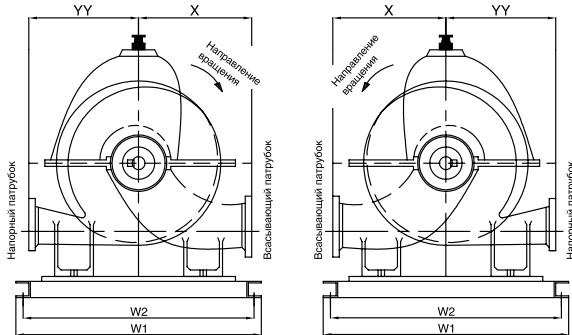
Вращение против часовой стрелки
Вид со стороны присоединения электродвигателя

- * Устанавливать направление вращения, как указано на чертеже
- * Размеры данных для версии с мех. уплотнением

Фланцы			
Всасывающий	125 мм	BS 4504	PN 25 FF
Напорный	100 мм	BS 4504	PN 25 FF

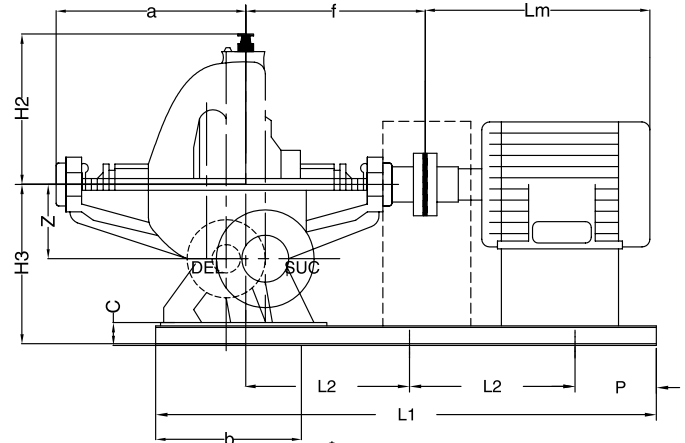
Электродвигатель			Размеры, [мм]														Масса, [кг]				
Мощность P ₁ , [кВт]	Типо-размер	Число полюсов	a	b	f	YY	X	Z	H2	H3	Lm	C	W1	W2	L1	L2	Ød x n	P	Насос	Двигатель	Общая
22	180LC	4	441	441	550	340	350	210	340	470	710	120	500	450	1400	900	20 x 4	250	325	205	595
30	200LC	4	441	441	550	340	350	210	340	495	770	145	580	515	1500	1000	20 x 4	250	325	278	705
37	225SC	4	441	441	550	340	350	210	340	495	816	145	630	565	1500	1000	20 x 4	250	325	327	765
45	225MC	4	441	441	550	340	350	210	340	495	841	145	630	565	1550	1050	20 x 4	250	325	351	785
55	250SC	4	441	441	550	340	350	210	340	520	882.5	170	700	625	1600	1100	20 x 4	250	325	475	965

HS 150x125x420-2
4-х полюсный
электродвигатель



Вращение по часовой стрелке (стандартное) Вращение против часовой стрелки
Вид со стороны присоединения электродвигателя

- * Устанавливать направление вращения, как указано на чертеже
- * Размеры данных для версии с мех. уплотнением

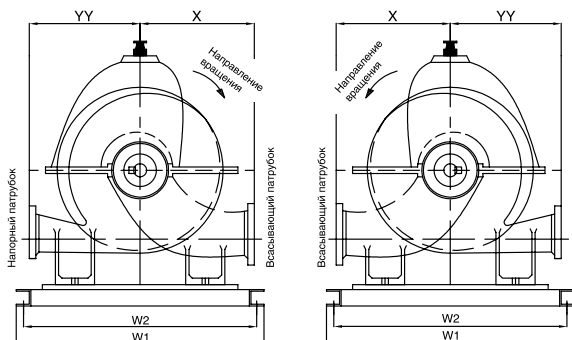


Фланцы			
Всасывающий	150 мм	BS 4504	PN 25 FF
Напорный	125 мм	BS 4504	PN 25 FF

Электродвигатель			Размеры, [мм]																	Масса, [кг]		
Мощность P ₁ , [кВт]	Типо-размер	Число полюсов	a	b	f	YY	X	Z	H2	H3	Lm	C	W1	W2	L1	L2	Ød x n	P	Насос	Двигатель	Общая	
45	225MC	4	479	479	585	365	375	270	365	510	841	145	690	625	1700	1200	20 x 4	250	478	351	948	
55	250SC	4	479	479	585	365	375	270	365	535	882.5	170	710	635	1750	1250	20 x 4	250	478	475	1118	
75	250MC	4	479	479	585	365	375	270	365	535	920.5	170	710	635	1800	1300	20 x 4	250	478	550	1198	
90	280SC	4	479	479	585	365	375	270	365	535	1022	170	760	685	1900	1400	20 x 4	250	478	660	1318	
110	280MC	4	479	479	585	365	375	270	365	565	1072	200	760	685	1950	1450	20 x 4	250	478	920	1608	
160	315MC	4	479	479	585	365	375	270	365	585	1167	220	825	745	2050	1550	20 x 4	250	478	1040	1778	
185*	315MB	4	479	479	585	365	375	270	365	585	1167	220	825	745	2050	1500	20 x 4	250	478	1070	1808	

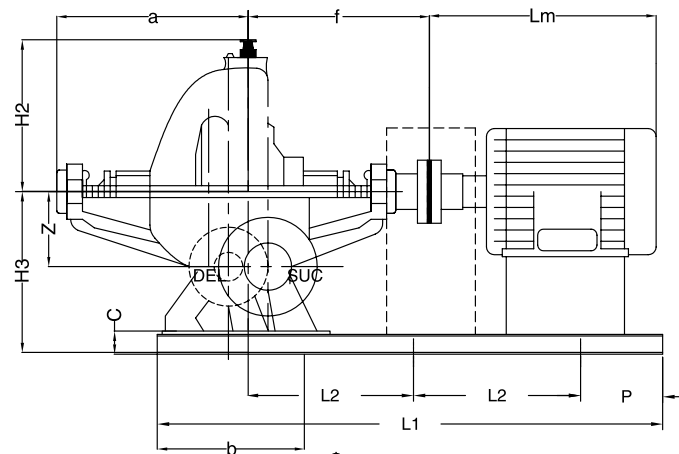
* Некоторые типоразмеры электродвигателей в Россию не поставляются, см. страницу 42

HS 200x150x440-2
4-х полюсный
электродвигатель



Вращение по часовой стрелке (стандартное) Вращение против часовой стрелки
Вид со стороны присоединения электродвигателя

- * Устанавливать направление вращения, как указано на чертеже
- * Размеры данных для версии с мех. уплотнением

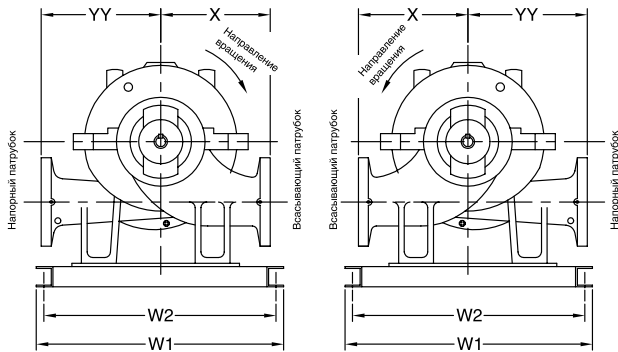


Фланцы			
Всасывающий	200 мм	BS 4504	PN 25 FF
Напорный	150 мм	BS 4504	PN 25 FF

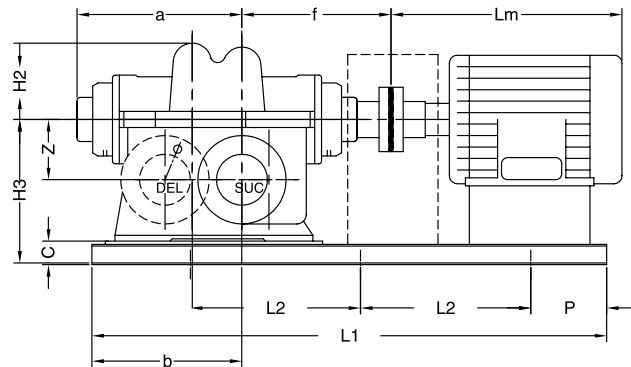
Электродвигатель			Размеры, [мм]																	Масса, [кг]		
Мощность P ₁ , [кВт]	Типо-размер	Число полюсов	a	b	f	YY	X	Z	H2	H3	Lm	C	W1	W2	L1	L2	Ød x n	P	Насос	Двигатель	Общая	
75	250MC	4	506	506	633	400	425	270	435	605	920.5	170	710	635	1800	1300	20 x 4	250	612	550	1332	
110	280MC	4	506	506	633	400	425	270	435	635	1072	200	760	685	1950	1450	20 x 4	250	612	920	1742	
132	315SC	4	506	506	633	400	425	270	435	635	1116	200	815	740	2000	1500	20 x 4	250	612	720	1552	
160	315MC	4	506	506	633	400	425	270	435	655	1167	220	825	745	2050	1550	20 x 4	250	612	1040	1912	

* Некоторые типоразмеры электродвигателей в Россию не поставляются, см. страницу 42

HS 200x150x480-2
4-х полюсный
электродвигатель



Вращение по часовой стрелке (стандартное) Вид со стороны присоединения электродвигателя
Вращение против часовой стрелки Вид со стороны присоединения электродвигателя



Фланцы

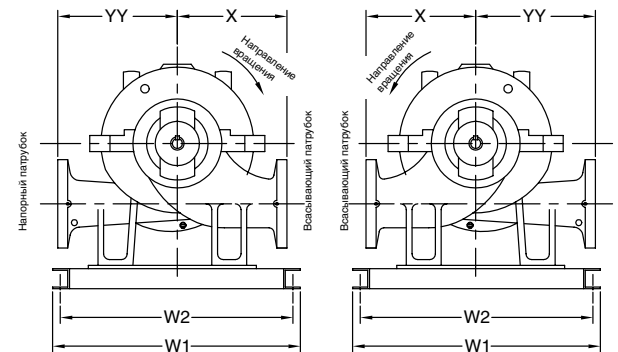
Всасывающий	250 мм	BS 4504	PN 25 FF
Напорный	200 мм	BS 4504	PN 25 FF

- * Устанавливать направление вращения, как указано на чертеже
- * Размеры данных для версии с мех. уплотнением

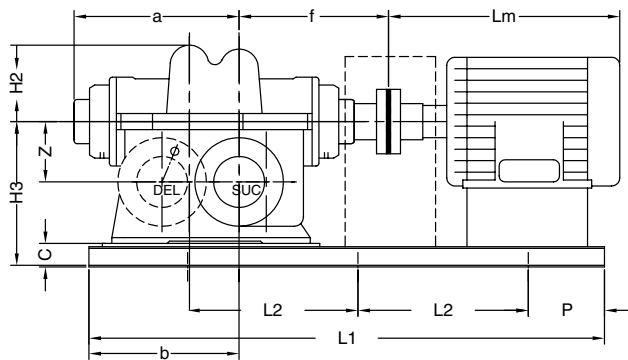
Электродвигатель			Размеры, [мм]													Масса, [кг]					
Мощность P _н , [кВт]	Типо-размер	Число полюсов	a	b	f	YY	X	Z	H2	H3	Lm	C	W1	W2	L1	L2	∅d x n	P	Насос	Двигатель	Общая
110	280MC	4	735	735	530	550	575	260	370	675	1072	175	1200	1120	2600	850	20 x 6	450	960	920	2900
132	315SC	4	735	735	530	550	575	260	370	675	1116	175	1200	1120	2600	850	20 x 6	450	960	720	2700
160	315MC	4	735	735	530	550	575	260	370	725	1167	225	1200	1120	2700	900	20 x 6	400	960	1030	3060
185*	315MB	4	735	735	530	550	575	260	370	725	1167	225	1200	1120	2700	900	20 x 6	400	960	1070	3100
200	315AB	4	735	735	530	550	575	260	370	725	1326	225	1200	1120	2700	900	20 x 6	450	960	1500	3540
250	315CB	4	735	735	530	550	575	260	370	725	1476	225	1200	1120	3000	950	20 x 6	550	960	1660	3710
300*	315CB	4	735	735	530	550	575	260	370	725	1476	225	1200	1120	3000	950	20 x 6	550	960	1800	3850
315	355AB	4	735	735	530	550	575	260	370	725	1580	225	1200	1120	3000	950	20 x 6	550	960	2100	4150
325*	355AB	4	735	735	530	550	575	260	370	725	1580	225	1200	1120	3000	950	20 x 6	550	960	2100	4150
375*	355AB	4	735	735	530	550	575	260	370	725	1580	225	1200	1120	3000	950	20 x 6	550	960	2200	4250
400	400AB	4	735	735	530	550	575	260	370	775	1740	275	1200	1120	3000	950	20 x 6	550	960	2200	4250

* Некоторые типоразмеры электродвигателей в Россию не поставляются, см. страницу 42

HS 200x150x480-2
6-и полюсный
электродвигатель



Вращение по часовой стрелке (стандартное) Вид со стороны присоединения электродвигателя
Вращение против часовой стрелки Вид со стороны присоединения электродвигателя

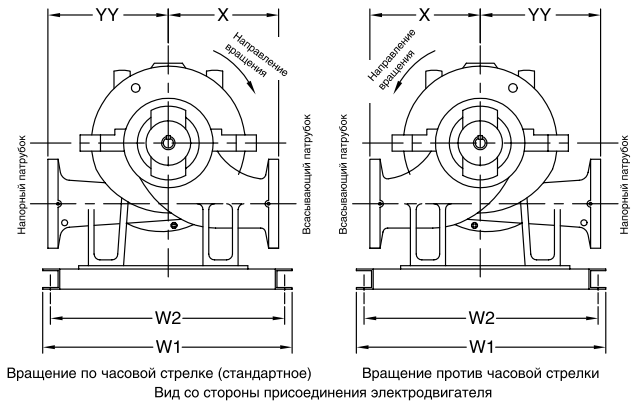


Фланцы

Всасывающий	250 мм	BS 4504	PN 25 FF
Напорный	200 мм	BS 4504	PN 25 FF

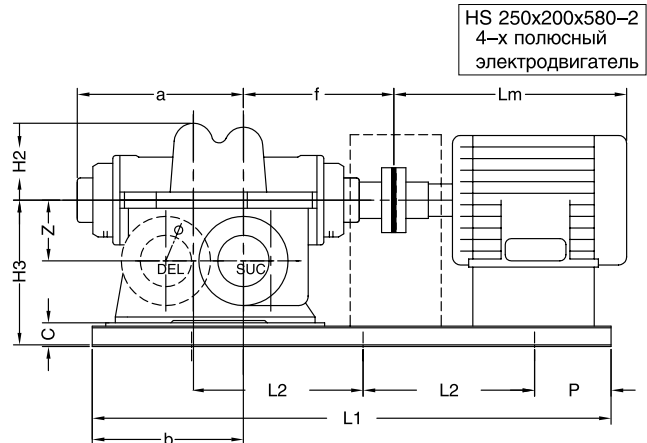
- * Устанавливать направление вращения, как указано на чертеже
- * Размеры данных для версии с мех. уплотнением

Электродвигатель			Размеры, [мм]													Масса, [кг]					
Мощность P _н , [кВт]	Типо-размер	Число полюсов	a	b	f	YY	X	Z	H2	H3	Lm	C	W1	W2	L1	L2	∅d x n	P	Насос	Двигатель	Общая
37	250SC	6	735	735	530	550	575	260	370	650	882.5	150	1050	970	2150	1450	20 x 6	350	960	407	2280
45	250MC	6	735	735	530	550	575	260	370	650	920.5	150	1050	970	2190	1490	20 x 6	350	960	440	2320
55	280SC	6	735	735	530	550	575	260	370	675	1022	175	1050	970	2290	1590	20 x 6	350	960	610	2550
75	280MC	6	735	735	530	550	575	260	370	675	1072	175	1200	1120	2340	1440	20 x 6	450	960	710	2680
90	315SC	6	735	735	530	550	575	260	370	675	1116	175	1200	1120	2390	1490	20 x 6	450	960	870	2840
110	315MC	6	735	735	530	550	575	260	370	675	1167	175	1200	1120	2430	1530	20 x 6	450	960	1100	3070
132	315MC	6	735	735	530	550	575	260	370	675	1167	175	1200	1120	2430	1530	20 x 6	450	960	1000	3070



Вращение по часовой стрелке (стандартное) Вид со стороны присоединения электродвигателя
 Вращение против часовой стрелки Вид со стороны присоединения электродвигателя

* Устанавливать направление вращения, как указано на чертеже
 * Размеры данных для версии с мех. уплотнением

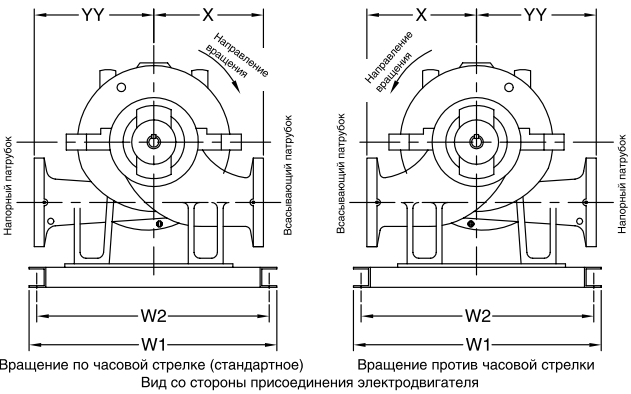


Фланцы

Всасывающий	250 мм	BS 4504	PN 25 FF
Напорный	200 мм	BS 4504	PN 25 FF

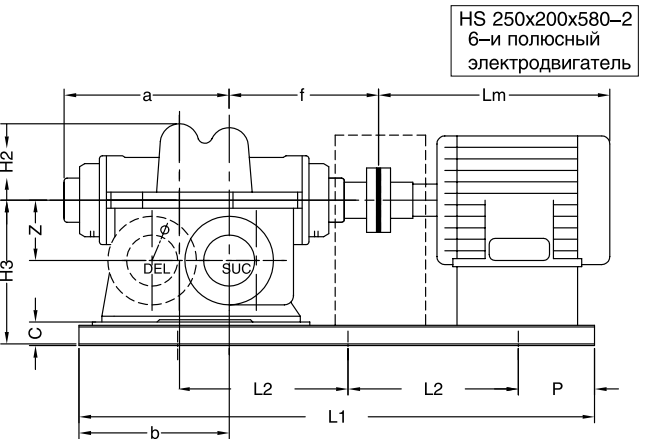
Электродвигатель			Размеры, [мм]														Масса, [кг]				
Мощность P _н , [кВт]	Типо-размер	Число полюсов	a	b	f	YY	X	Z	H2	H3	Lm	C	W1	W2	L1	L2	∅d x n	P	Насос	Двигатель	Общая
250	315CB	4	870	870	585	600	750	310	445	825	1476	225	1400	1320	2940	1840	20 x 6	550	1600	1660	3700
300*	315CB	4	870	870	585	600	750	310	445	825	1476	225	1400	1320	2940	1840	20 x 6	550	1600	1800	3900
315	355AB	4	870	870	585	600	750	310	445	825	1580	225	1400	1320	3050	1950	20 x 6	550	1600	2100	4200
335*	355AB	4	870	870	585	600	750	310	445	825	1580	225	1400	1320	3050	1950	20 x 6	550	1600	2100	4200
375*	355AB	4	870	870	585	600	750	310	445	825	1580	225	1400	1320	3050	1950	20 x 6	550	1600	2200	4300
400	400AB	4	870	870	585	600	750	310	445	875	1740	275	1400	1320	3210	2110	20 x 6	550	1600	2900	5100
525*	450MB	4	870	870	585	600	750	310	445	875	1767	275	1400	1320	3210	2110	20 x 6	550	1600	3200	5400
630	450MB	4	870	870	585	600	750	310	445	875	1957	275	1400	1320	3210	2110	20 x 6	550	1600	4000	6300

* Некоторые типоразмеры электродвигателей в Россию не поставляются, см. страницу 42



Вращение по часовой стрелке (стандартное) Вид со стороны присоединения электродвигателя
 Вращение против часовой стрелки Вид со стороны присоединения электродвигателя

* Устанавливать направление вращения, как указано на чертеже
 * Размеры данных для версии с мех. уплотнением



Фланцы

Всасывающий	250 мм	BS 4504	PN 25 FF
Напорный	200 мм	BS 4504	PN 25 FF

Электродвигатель			Размеры, [мм]														Масса, [кг]				
Мощность P _н , [кВт]	Типо-размер	Число полюсов	a	b	f	YY	X	Z	H2	H3	Lm	C	W1	W2	L1	L2	∅d x n	P	Насос	Двигатель	Общая
75	280MC	6	870	870	585	600	750	310	445	775	1072	175	1400	1320	2540	1640	20 x 6	450	1600	710	2700
90	315SC	6	870	870	585	600	750	310	445	775	1116	175	1400	1320	2580	1680	20 x 6	450	1600	870	2900
110	315MC	6	870	870	585	600	750	310	445	775	1167	175	1400	1320	2630	1730	20 x 6	450	1600	1100	3100
132	315MC	6	870	870	585	600	750	310	445	775	1167	175	1400	1320	2630	1730	20 x 6	450	1600	1000	3000
160	315AB	6	870	870	585	600	750	310	445	825	1326	225	1400	1320	2790	1690	20 x 6	550	1600	1800	3600
185*	315AB	6	870	870	585	600	750	310	445	825	1326	225	1400	1320	2790	1690	20 x 6	550	1600	1550	3600
200	315CB	6	870	870	585	600	750	310	445	825	1476	225	1400	1320	2940	1840	20 x 6	550	1600	1660	3700
250	355AB	6	870	870	585	600	750	310	445	825	1580	225	1400	1320	3050	1950	20 x 6	550	1600	2000	4100
300*	355CB	6	870	870	585	600	750	310	445	825	1580	225	1400	1320	3050	1950	20 x 6	550	1600	2700	4800
315	355CB	6	870	870	585	600	750	310	445	825	1580	225	1400	1320	3050	1950	20 x 6	550	1600	2700	4800
335*	355CB	6	870	870	585	600	750	310	445	825	1580	225	1400	1320	3050	1950	20 x 6	550	1600	2700	4800

* Некоторые типоразмеры электродвигателей в Россию не поставляются, см. страницу 42

Москва

109544 Москва
ул. Школьная 39
Тел.: (495) 737 30 00, 564 88 00
Факс: (495) 737 75 36, 564 88 11
e-mail: grundfos.moscow@grundfos.com

Волгоград

400005 Волгоград,
пр-т Ленина 94, оф. 417
Тел./факс: (8442) 96 69 09
e-mail: volgograd@grundfos.com

Екатеринбург

620014 Екатеринбург,
ул. Вайнера 23, оф. 201
Тел./факс: (343) 365 91 94
(343) 365 87 53
e-mail: ekaterinburg@grundfos.com

Иркутск

664025 Иркутск
ул. Степана Разина 27, оф. 3
Тел./факс: (3952) 21 17 42
e-mail: irkutsk@grundfos.com

Казань

420044 Казань
ул. Спартаковская 2В, оф. 215
Тел./факс: (8432) 91 75 27
Тел.: (8432) 91 75 26
e-mail: kazan@grundfos.com

Красноярск

660017 Красноярск
ул. Кирова 19, оф. 3-22
Тел./факс: (3912) 23 29 43
e-mail: krasnoyarsk@grundfos.com

Нижний Новгород

603000 Нижний Новгород
Холодный пер., 10а, оф. 1-4
Тел./факс: (8312) 78 97 05
(8312) 78 97 15
(8312) 78 97 06
e-mail: novgorod@grundfos.com

Новосибирск

630099 Новосибирск
Красный пр-т 42, оф. 301
Тел./факс: (383) 227 13 08
(383) 212 50 88
e-mail: novosibirsk@grundfos.com

Омск

644007 Омск
ул. Октябрьская 120
Тел./факс: (3812) 25 66 37
e-mail: omsk@grundfos.com

Пермь

614014 Пермь
ул. Постаногова 1
Тел.: (342) 267 64 76
e-mail: grundfos@perm.ru

Петрозаводск

185035 Петрозаводск
ул. Анохина 45
Тел./факс: (8142) 76 29 16
e-mail: grundfos@onego.ru

Ростов-на-Дону

344006 Ростов-на-Дону
пр-т Соколова 29, оф. 7
Тел./факс: (8632) 99 41 84
Тел.: (8632) 48 60 99
e-mail: rostov@grundfos.com

Самара

443099 Самара
пер. Репина 11
Тел.: (846) 264 18 45
Факс: (846) 332 94 65
e-mail: samara@grundfos.com

Саратов

410004 Саратов
ул. Большая Садовая 239, оф. 612
Тел./факс: (8452) 45 96 87
(8452) 45 96 58
e-mail: saratov@grundfos.com

Санкт-Петербург

194044 Санкт-Петербург
Пироговская наб. 21
Бизнес-центр «Нобель»
Тел.: (812) 320 49 44
(812) 320 49 39
e-mail: peterburg@grundfos.com

Тюмень

625045 Тюмень
ул. 50-лет Октября 3
Тел.: 8 (3452) 39 94 79
e-mail: grundfos@tyumen.ru

Уфа

450064 Уфа, а/я 69
ул. Мира 14, оф. 801-802
Тел./факс: (3472) 79 97 71
Тел.: (3472) 79 97 70
e-mail: grundfos.ufa@grundfos.com

Минск

220123 Минск
ул. В. Хоружей 22, оф. 1105
Тел./факс: 8 10 (375 17) 233 97 65
8 10 (375 17) 233 97 69
e-mail: minsk@grundfos.com

РАСПРОСТРАНЯЕТСЯ
БЕСПЛАТНО

91830045/08.05	RU
Взамен GMO 077/08.05	

Возможны технические изменения