

PUST





**Общие сведения**

Комплектные канализационные насосные станции компании Grundfos используются для сбора и перекачивания дренажных и сточных вод, а также дождевой воды.

Канализационный колодец изготовлен из PEHD (полиэтилена) и поставляется оборудованным напорными трубопроводами и клапанами.

Трубопровод изготавливается из полиэтилена или нержавеющей стали AISI 316 (DIN 1.4401) – в зависимости от местоположения канализационного колодца и характера перекачиваемой жидкости, а также от выбранного насоса.

В стандартном исполнении заказчику поставляются канализационные колодцы с крышкой из PEHD, которая запирается специальным болтом M10.

**Особенности**

Нижняя часть колодцев имеет значительную конусность, что увеличивает возможности самоочистки колодца и, кроме того, предотвращает всплытие.

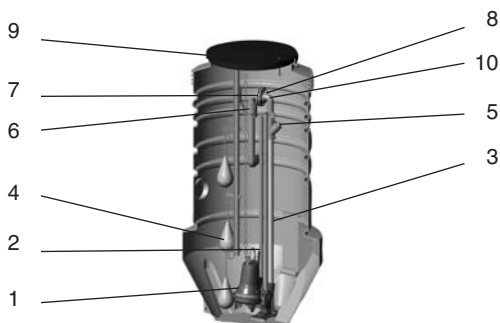
Местоположение подводящей трубы произвольно, она устанавливается с учётом оптимальной работы колодца, как описывается в разделе 12. Монтаж.

Составляющие насосной станции выбираются согласно принципам компании Grundfos об обеспечении надёжности, долговечности и безопасности производства, эксплуатации и утилизации для окружающей среды.

**Комплектация**

Готовая к подключению станция включает в себя:

- монолитный полиэтиленовый резервуар с автоматической трубной муфтой, внутренними трубопроводами, запорной арматурой и полиэтиленовую крышку на замке;
- систему контроля уровня (**выбирается отдельно**);
- при необходимости – комплект для вентиляции, уплотнительная манжета для подводящего трубопровода, сверло и насадка для сверления отверстия под подводящий трубопровод, теплоизолирующий кожух (**выбирается отдельно**);
- один или два насоса, шкаф управления (**выбирается отдельно**).



TM02 9366 2404

Рис. 1 Пример исполнения колодца

Поз.	Описание
1	Насос
2	Подъемная цепь
3	Направляющие трубы
4	Комплект поплавковых выключателей
5	Обратный клапан
6	Запорная задвижка
7	Фланец /трубная муфта
8	Соединение, внутренняя резьба
9	Крышка колодца
10	Соединение на корпус

Возможны самые разные исполнения колодцев насосов для широкого диапазона областей применения. Grundfos предлагает целый ряд стандартных колодцев, а также поставляет специальные колодцы по отдельным заказам.

**Области применения**

Комплектные канализационные насосные станции компании Grundfos используются для сбора и перекачивания дренажных, хозяйственных сточных вод, а также дождевой воды.

Тип насоса зависит от перекачиваемой жидкости. Сточные воды направляются в канализационный колодец. Когда уровень жидкости в колодце достигает уровня включения насоса, происходит его пуск, и жидкость подается дальше к станции очистки сточных вод или в трубопровод наружной канализационной сети.

**Перекачиваемые жидкости**

- Дренажные воды
- Дождевые (поверхностные) воды
- Хозяйственные сточные воды

**Температура перекачиваемой жидкости**

Макс. 40°C. В случае более высоких значений температуры перекачиваемой жидкости свяжитесь с компанией Grundfos. Допустимая температура перекачиваемой жидкости зависит от выбранного насоса. Для некоторых типов насосов максимальная температура перекачиваемой жидкости может на короткие периоды времени достигать 60°C.

**Кислоты и щёлочи**

Материал резервуара канализационного колодца обладает стойкостью к воздействию концентрированных кислот и щелочей, а также растворителей.

Насосы, поставляемые с канализационными колодцами, предназначены только для перекачивания жидкостей с водородным показателем pH в пределах от 4 до 10. В случае каких-либо сомнений, необходимо обратиться за консультацией в офис Grundfos.

**Вязкость**

В канализационный колодец нельзя отводить сточные воды с очень высокой вязкостью. Смотрите также руководство по монтажу и эксплуатации насоса.

**Плотность**

Макс. плотность стоков составляет 1100 кг/м³.

**Расшифровка типового обозначения**

Пример:

Стандартная комплектная канализационная насосная станция компании Grundfos = PUST

PUST 06 .20 .S .A .SS .SEG

**Диаметр**

- 04 = Ø 400 мм
- 06 = Ø 600 мм
- 08 = Ø 800 мм
- 10 = Ø 1000 мм

**Длина**

- 15 = 1500 мм
- 20 = 2000 мм
- 25 = 2500 мм

**Один (S) или два насоса (D)**

**Способ монтажа насоса**

- A = с помощью автоматической трубной муфты, на дне колодца
- W = с помощью автоматической трубной муфты, настенный монтаж
- S = свободная установка насосов

**Материал трубопровода:**

- PE = Полиэтилен
- SS = Нержавеющая сталь AISI 316 (DIN 1.4401)

**Предназначен для насоса модели:**

- KP = серия KP
- AP35 = AP12.40 и AP35
- AP50 = AP 12.50 и AP50
- APB = AP35B и AP50B
- DPEF = DP (0,6–1,5 кВт) и EF
- DPSE = DP (2,6 кВт), SE1.50/SEV65 (0,9–1,5 кВт)
- SEG = серия SEG

**Спецификация материалов**

Описание	Свободная установка насоса	2" автоматич. трубная муфта
Колодец	PEHD	PEHD
Крышка	PEHD	PEHD
Запирающее устройство для крышки	Нержав. сталь 1.4401	Нержав. сталь 1.4401
Трубопровод	PE	Нержав. сталь 1.4401
Обратный клапан	Эластомер NBR и нержавеющая сталь 1.4301	Нержав. сталь 1.4401
Запорная задвижка	PP	Нержав. сталь 1.4401
Трубная муфта	PP – быстросменная трубная муфта	Фланец–нержав. сталь 1.4401
Автомат. трубная муфта, на дне		Чугун EN-GJL-250/EN-JL 1040 или нержавеющая сталь 1.4401
Автомат. трубная муфта, настен. монтаж		Нержав. сталь 1.4401
Направляющие трубы		Нержав. сталь 1.4401
Крепёж для направляющих труб		Нержав. сталь 1.4401
Державка для регуляторов уровня	Нержав. сталь 1.4401	Нержав. сталь 1.4401
Винты	Нержав. сталь 1.4401	Нержав. сталь 1.4401

**Размеры**

Описание	Ø 400	Ø 600	Ø 800	Ø 1000S	Ø 1000D
A	400	694	894	1094	1094
B	400	640	840	1040	1040
C	469	664	664	664	1040
D	400	590	590	590	980
E	1000	1000	1000*	1000*	1000
F	2000	**	***	***	**
G	390	690	690	690	690
H	528	820	1020	1220	1220
I*****	40 мм	R2/50 мм	R2/50 мм	R2/50 мм****	R2/50 мм

Допуски для материала PE составляют ±3%

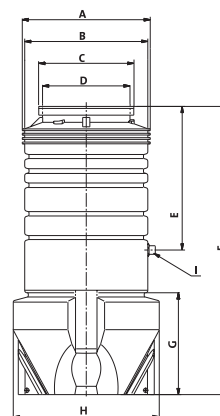
\* Для длины 1500 мм данная величина не является фиксированной (750–1000 мм.)

\*\* Величина должна быть 2000 или 2500

\*\*\* Величина должна быть 1500, 2000 или 2500

\*\*\*\* Для насосов DP(2,6 кВт), SE и SEV величина составляет R21/2

\*\*\*\*\* Выходное отверстие труб из нержавеющей стали R2, в мм для PE труб.



Номенклатура PUST

Наименование	Диаметр [мм]	Длина [мм]	Предназначено для следующего кол-ва насосов	Способ монтажа насоса	Материал трубопровода	Предназначено для модели насоса	Диаметр труб	Объём колодца без насоса [м³]	Вес без насоса [кг]	№ продукта
PUST 04.20.S.S.PE.KP	400	2000	1	S	PE	KP	DN 40	0.1	45	96235288
PUST 06.20.S.A.SS.SEG	600	2000	1	A	SS	SEG 40	DN 50	0.28	95	96235289
PUST 06.25.S.A.SS.SEG	600	2500	1	A	SS	SEG 40	DN 50	0.28	131	96235290
PUST 06.20.S.W.SS.SEG	600	2000	1	W	SS	SEG 40	DN 50	0.28	95	96235291
PUST 06.25.S.W.SS.SEG	600	2500	1	W	SS	SEG 40	DN 50	0.28	131	96235292
PUST 06.20.S.A.SS.APB	600	2000	1	A	SS	AP 35B/AP 50B	DN 50	0.28	95	96235293
PUST 06.25.S.A.SS.APB	600	2500	1	A	SS	AP 35B/AP 50B	DN 50	0.28	131	96235294
PUST 06.20.S.S.PE.AP50	600	2000	1	S	PE	AP 12.50/AP 50	DN 50	0.28	58	96235295
PUST 06.25.S.S.PE.AP50	600	2500	1	S	PE	AP 12.50/AP 50	DN 50	0.28	71	96235296
PUST 06.20.S.S.PE.AP35	600	2000	1	S	PE	AP 12.40/AP 35	DN 50	0.28	58	96235297
PUST 06.25.S.S.PE.AP35	600	2500	1	S	PE	AP 12.40/AP 35	DN 50	0.28	71	96235298
PUST 06.20.S.S.PE.DPEF	600	2000	1	S	PE	DP 10.50/EF 30	DN 50	0.28	62	96235299
PUST 06.25.S.S.PE.DPEF	600	2500	1	S	PE	DP 10.50/EF 30	DN 50	0.28	76	96235300
PUST 08.15.S.A.SS.SEG	800	1500	1	A	SS	SEG 40	DN 50	0.42	103	96235270
PUST 08.20.S.A.SS.SEG	800	2000	1	A	SS	SEG 40	DN 50	0.42	123	96235271
PUST 08.25.S.A.SS.SEG	800	2500	1	A	SS	SEG 40	DN 50	0.42	166	96235272
PUST 08.15.S.W.SS.SEG	800	1500	1	W	SS	SEG 40	DN 50	0.42	103	96235273
PUST 08.20.S.W.SS.SEG	800	2000	1	W	SS	SEG 40	DN 50	0.42	123	96235274
PUST 08.25.S.W.SS.SEG	800	2500	1	W	SS	SEG 40	DN 50	0.42	166	96235275
PUST 08.15.S.A.SS.APB	800	1500	1	A	SS	AP 35B/AP 50B	DN 50	0.42	103	96235276
PUST 08.20.S.A.SS.APB	800	2000	1	A	SS	AP 35B/AP 50B	DN 50	0.42	123	96235277
PUST 08.25.S.A.SS.APB	800	2500	1	A	SS	AP 35B/AP 50B	DN 50	0.42	166	96235278
PUST 08.15.S.S.PE.AP50	800	1500	1	S	PE	AP 12.50/AP 50	DN 50	0.42	69	96235279
PUST 08.20.S.S.PE.AP50	800	2000	1	S	PE	AP 12.50/AP 50	DN 50	0.42	86	96235280
PUST 08.25.S.S.PE.AP50	800	2500	1	S	PE	AP 12.50/AP 50	DN 50	0.42	106	96235281
PUST 08.15.S.S.PE.AP35	800	1500	1	S	PE	AP 12.40/AP 35	DN 50	0.42	69	96235282
PUST 08.20.S.S.PE.AP35	800	2000	1	S	PE	AP 12.40/AP 35	DN 50	0.42	86	96235283
PUST 08.25.S.S.PE.AP35	800	2500	1	S	PE	AP 12.40/AP 35	DN 50	0.42	106	96235284
PUST 08.15.S.S.PE.DPEF	800	1500	1	S	PE	DP 10.50/EF 30	DN 50	0.42	73	96235285
PUST 08.20.S.S.PE.DPEF	800	2000	1	S	PE	DP 10.50/EF 30	DN 50	0.42	90	96235286
PUST 08.25.S.S.PE.DPEF	800	2500	1	S	PE	DP 10.50/EF 30	DN 50	0.42	112	96235287
PUST 10.15.S.A.SS.SEG	1000	1500	1	A	SS	SEG 40	DN 50	0.52	129	96235301
PUST 10.20.S.A.SS.SEG	1000	2000	1	A	SS	SEG 40	DN 50	0.52	156	96235302
PUST 10.25.S.A.SS.SEG	1000	2500	1	A	SS	SEG 40	DN 50	0.52	206	96235303
PUST 10.15.S.W.SS.SEG	1000	1500	1	W	SS	SEG 40	DN 50	0.52	129	96235304

PE – полиэтилен  
SS – нерж. сталь

В таблице приведены номера колодцев без насоса и шкафа управления.

Номенклатура PUST

Наименование	Диаметр [мм]	Длина [мм]	Предназначено для следующего кол-ва насосов	Способ монтажа насоса	Материал трубопровода	Предназначено для модели насоса	Диаметр труб	Объём колодца без насоса [м³]	Вес без насоса [кг]	№ продукта
PUST 10.20.S.W.SS.SEG	1000	2000	1	W	SS	SEG 40	DN 50	0.52	156	96235305
PUST 10.25.S.W.SS.SEG	1000	2500	1	W	SS	SEG 40	DN 50	0.52	206	96235306
PUST 10.15.S.A.SS.APB	1000	1500	1	A	SS	AP 35B/AP 50B	DN 50	0.52	129	96235307
PUST 10.20.S.A.SS.APB	1000	2000	1	A	SS	AP 35B/AP 50B	DN 50	0.52	156	96235308
PUST 10.25.S.A.SS.APB	1000	2500	1	A	SS	AP 35B/AP 50B	DN 50	0.52	206	96235309
PUST 10.15.S.S.PE.AP50	1000	1500	1	S	PE	AP 12.50/AP 50	DN 50	0.52	95	96235310
PUST 10.20.S.S.PE.AP50	1000	2000	1	S	PE	AP 12.50/AP 50	DN 50	0.52	119	96235311
PUST 10.25.S.S.PE.AP50	1000	2500	1	S	PE	AP 12.50/AP 50	DN 50	0.52	146	96235312
PUST 10.15.S.S.PE.AP35	1000	1500	1	S	PE	AP 12.40/AP 35	DN 50	0.52	95	96235313
PUST 10.20.S.S.PE.AP35	1000	2000	1	S	PE	AP 12.40/AP 35	DN 50	0.52	119	96235314
PUST 10.25.S.S.PE.AP35	1000	2500	1	S	PE	AP 12.40/AP 35	DN 50	0.52	146	96235315
PUST 10.15.S.S.PE.DPEF	1000	1500	1	S	PE	DP 10.50/EF 30	DN 50	0.52	99	96235316
PUST 10.20.S.S.PE.DPEF	1000	2000	1	S	PE	DP 10.50/EF 30	DN 50	0.52	123	96235317
PUST 10.25.S.S.PE.DPEF	1000	2500	1	S	PE	DP 10.50/EF 30	DN 50	0.52	151	96235318
PUST 10.15.S.A.SS.DPSE	1000	1500	1	A	SS	DP 10.65/SE/SEV	DN 65	0.52	165	96235319
PUST 10.20.S.A.SS.DPSE	1000	2000	1	A	SS	DP 10.65/SE/SEV	DN 65	0.52	200	96235320
PUST 10.25.S.A.SS.DPSE	1000	2500	1	A	SS	DP 10.65/SE/SEV	DN 65	0.52	264	96235321
PUST 10.20.D.A.SS.SEG	1000	2000	2	A	SS	SEG 40	DN 50	0.55	199	96235322
PUST 10.25.D.A.SS.SEG	1000	2500	2	A	SS	SEG 40	DN 50	0.55	234	96235323
PUST 10.20.D.W.SS.SEG	1000	2000	2	W	SS	SEG 40	DN 50	0.55	199	96235324
PUST 10.25.D.W.SS.SEG	1000	2500	2	W	SS	SEG 40	DN 50	0.55	234	96235325
PUST 10.20.D.A.SS.APB	1000	2000	2	A	SS	AP 35B/AP 50B	DN 50	0.55	199	96235326
PUST 10.25.D.A.SS.APB	1000	2500	2	A	SS	AP 35B/AP 50B	DN 50	0.55	234	96235327
PUST 10.20.D.S.PE.AP50	1000	2000	2	S	PE	AP 12.50/AP 50	DN 50	0.55	135	96235328
PUST 10.25.D.S.PE.AP50	1000	2500	2	S	PE	AP 12.50/AP 50	DN 50	0.55	163	96235329
PUST 10.20.D.S.PE.AP35	1000	2000	2	S	PE	AP 12.40/AP 35	DN 50	0.55	135	96235330
PUST 10.25.D.S.PE.AP35	1000	2500	2	S	PE	AP 12.40/AP 35	DN 50	0.55	163	96235331
PUST 10.20.D.S.PE.DPEF	1000	2000	2	S	PE	DP 10.50/EF 30	DN 50	0.55	144	96235332
PUST 10.25.D.S.PE.DPEF	1000	2500	2	S	PE	DP 10.50/EF 30	DN 50	0.55	172	96235333
PUST 10.20.D.A.SS.DPSE	1000	2000	2	A	SS	DP 10.65/SE/SEV	DN 65	0.55	277	96235334
PUST 10.25.D.A.SS.DPSE	1000	2500	2	A	SS	DP 10.65/SE/SEV	DN 65	0.55	312	96235335

PE – полиэтилен  
 SS – нерж. сталь

В таблице приведены номера колодцев без насоса и шкафа управления.

## Системы управления насосами

Некоторые насосы поставляются с поплавковым выключателем, подсоединённым непосредственно к насосу, поэтому они не требуют никакого внешнего управления. Для насосов имеются следующие системы управления типа "LC" и "LCD" (шкаф управления "LC" предназначен для насосной станции с одним насосом, а модуль управления "LCD" – с двумя насосами):

- LC 107 и LCD 107 с пневматическими датчиками (колокола ми);
- LC 108 и LCD 108 с поплавковыми выключателями;
- LC 110 и LCD 110 с электродами.

В дальнейшем под "реле контроля уровня", могут подразумеваться пневматические датчики (колокола) или поплавковые выключатели – в зависимости от выбранной системы управления насосом.

Модуль управления "LC" комплектуется двумя или тремя реле контроля уровня: один подает команду на пуск, другой – на останов насоса, а третий служит для подачи аварийного сигнала о затоплении.

Модуль управления "LCD" комплектуется четырьмя реле контроля уровня: один для нормального останова насоса, два – для пуска насосов и четвертый – для подачи аварийного сигнала о затоплении.

Если устанавливаются реле контроля уровня, следует иметь в виду, что:

- во избежание подсоса воздуха и возникновения вибраций в насосе реле отключения (останова) насоса должно устанавливаться так, чтобы насос выключался еще до того, как он начнет подсасывать воздух;
- если работает один насос, то реле контроля уровня, включающее его, следует устанавливать в такое положение, при котором запуск насоса будет происходить при достижении перекачиваемой жидкостью требуемого уровня; однако насос всегда должен начинать работать до того, как уровень жидкости достигнет самой нижней кромки подающей трубы колодца;
- в случае работы двух насосов реле контроля уровня, включающее насос, следует устанавливать в такое положение, при котором запуск второго насоса будет происходить до того, как уровень жидкости достигнет самой нижней кромки подающей трубы колодца, а первый насос будет включаться соответственно раньше второго;
- реле контроля уровня, подающее аварийный сигнал о затоплении, всегда должно находиться примерно на 10 см выше реле контроля уровня, включающего насос; однако аварийный сигнал должен подаваться до того, как уровень перекачиваемой жидкости достигнет подводной трубы канализационного колодца.

Дополнительную информацию о настройке реле контроля уровня смотрите в руководстве по монтажу и эксплуатации выбранного модуля управления насоса.

## Уровень пуска и останова насоса

Полезный объем канализационного колодца должен быть достаточно большим, чтобы число повторно-кратковременных включений не превышало максимально допустимое значение для установленного в нем насоса.

Смотрите руководство по монтажу и эксплуатации соответствующего насоса.

## Поплавковые выключатели

Если применяются поплавковые выключатели, они поставляются смонтированными на трубке, которая может выниматься из канализационного колодца.

Необходимо учитывать, что нижний поплавковый выключатель (останова) должен отключать насос до того, как уровень в колодце упадет ниже минимально допустимого для насоса значения (смотрите руководство по монтажу и эксплуатации соответствующего насоса).

## Электроды

Если для измерения уровня используются электроды, обратите внимание, что их стандартная длина 1 м. При монтаже длина должна быть скорректирована, чтобы они срабатывали на требуемых уровнях.

Выбор арматуры насосной станции зависит от выбранной модели канализационного колодца



Канализационный колодец с отдельно стоящим насосом

TM02 9364 2404



Канализационный колодец с насосом, соединенным через автоматическую трубную муфту, при настенном монтаже

TM02 9366 2404



Канализационный колодец с насосом, соединенным через автоматическую трубную муфту

TM02 9363 2404



Канализационный колодец с двумя насосами, соединенными через автоматическую трубную муфту

TM02 9365 2404

Рис. 6 Примеры исполнений колодцев

### Частота включений и производительность насоса насосной станции

Объём воды, перекачиваемый насосной станцией, включает в себя и объём ниже уровня останова насоса, и перекачиваемый объём выше этого уровня и меняется в зависимости от применения насоса и притока. Частота включения насосов зависит от полезного перекачиваемого объёма и притока.

Частота включений  $Z$  является функцией отношения  $Q_{in}/Q$  и  $V_h$ , где  $Q_{in}$  = приток [л/с]

$Q$  = производительность насоса [л/с]

$V_h$  = общий (перекачиваемый) объём между пуском и остановом [м<sup>3</sup>]

$n$  = количество насосов в КНС

Учтите, что когда максимальный приток равен производительности насоса, насос работает постоянно.

Число включений насоса будет максимальным, когда приток будет равным  $1/2$  производительности насоса.

$$Z_{\max} = \frac{Q \times 3,6}{4 \times V_h \times n} \quad (Z_{\max} = \text{макс. число пусков в час})$$

Отделив  $V_h$ , получаем:

$$V_h = \frac{Q \times 3,6}{4 \times Z_{\max} \times n} \quad (\text{Необходимый минимальный общий объём между пуском и остановом})$$

В установках, в которых ожидаемый максимальный приток  $Q_{in}$  меньше 60% производительности соответствующего насоса, общий объём колодца выбирается таким образом, чтобы было не меньше двух пусков насоса в день, что поможет предотвратить появление осадка в колодце.

На следующих чертежах даны величины для пустых колодцев без насоса, трубы и т.п.



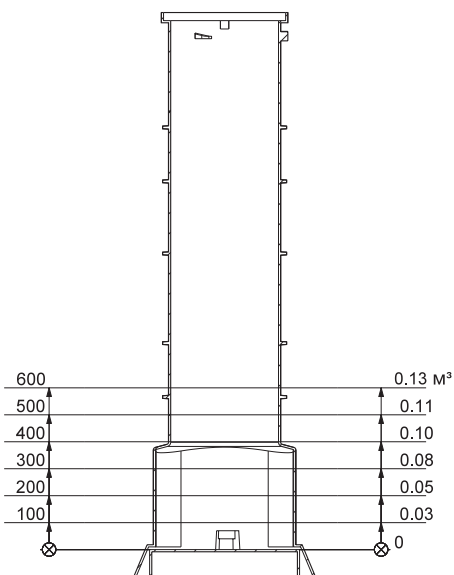


Рис. 10 Полезный объем относительно уровня, PUST 400

TM03 0574 0205

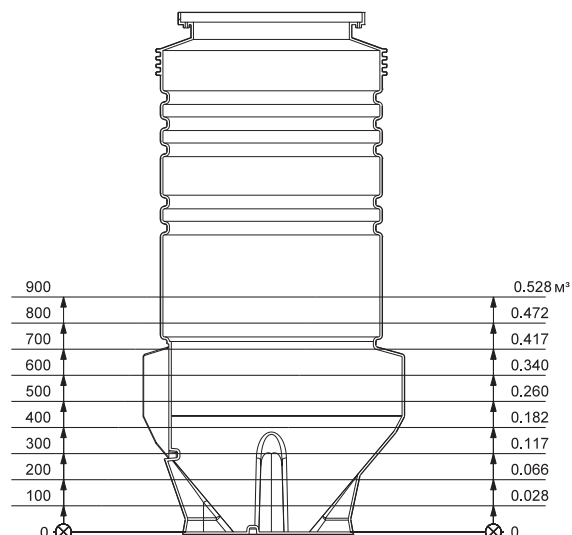


Рис. 12 Полезный объем относительно уровня, PUST 800

TM03 0578 0205

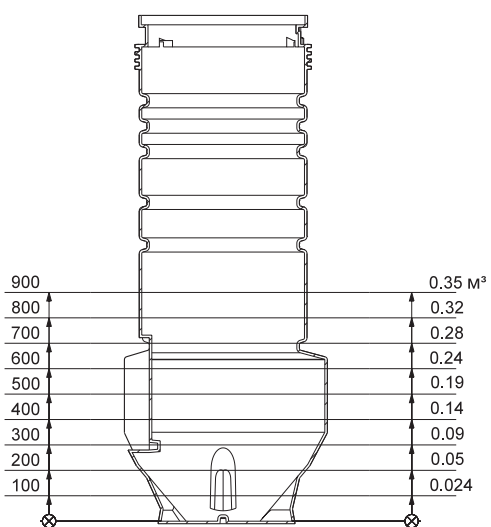


Рис. 11 Полезный объем относительно уровня, PUST 600

TM03 0575 0205

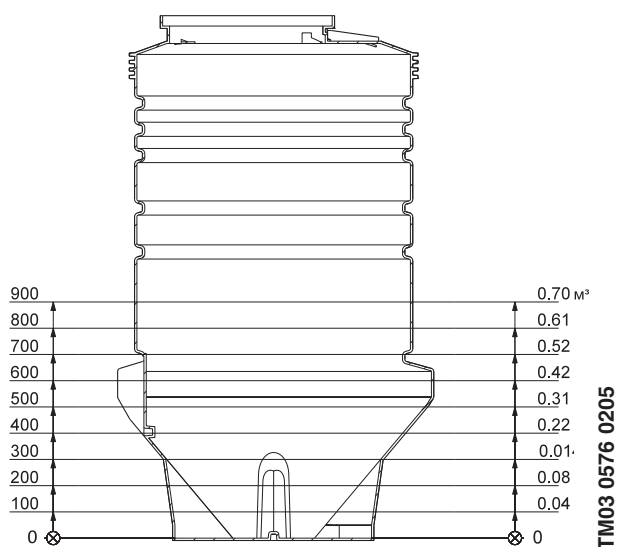
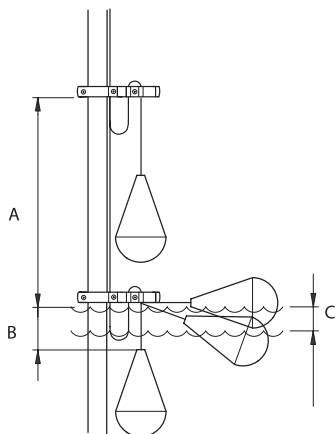


Рис. 13 Полезный объем относительно уровня, PUST 1000 (один насос)

TM03 0576 0205

### Монтаж Максимальный и минимальный уровни



TM02 8960 1204

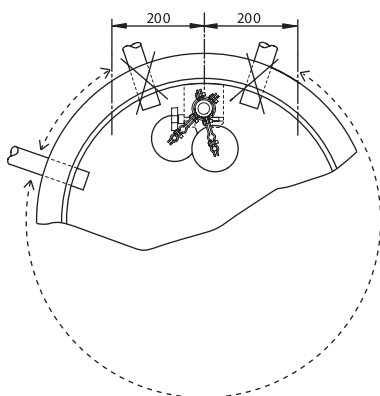
Рис. 16 Регулировка положения поплавковых выключателей

A	Мин. 300 мм
B	От 50 до 100 мм
C	Диапазон отключения 110 мм

Важно, чтобы расстояние "B" не получилось слишком большим, так как в противном случае при своем перемещении поплавковый выключатель может сталкиваться с другими элементами установки.

### Положение подводящего трубопровода

Недопустимо размещение подводящего трубопровода в зоне, показанной на рис. 17, поскольку это нарушит нормальную работу поплавковых выключателей.




TM02 8961 1204

TM02 8961 1204

Рис. 17 Положение подводящего трубопровода


### Подбор выключателей






Система определения уровня отдельно от шкафов управления

	Реле уровня с направляющими. Поплавковые выключатели	96 23 52 28	Система определения уровня для шкафа управления LC108	С 2 поплавк. выключателями
		96 23 52 29	Система определения уровня для шкафа управления LC/LCD108	С 3 поплавк. выключателями
		96 23 52 31	Система определения уровня для шкафа управления LCD108 (2 насоса)	С 4 поплавк. выключателями
	Электроды	96 23 52 30	Система определения уровня для шкафа управления LCD110 (2 насоса)	С 4 электродами
		96 23 52 32	Система определения уровня для шкафа управления LCD110 (2 насоса)	С 5 электродами

### Выбор шкафов управления

Шкафы управления LC/LCD

	См. каталог "Насосы и насосные установки для дренажа и канализации" За более подробной информацией обращайтесь к дилеру Grundfos.	107
		108
		110

Тип	Диаметр трубы	Описание	№ продукта
Уплотнительные манжеты 	40 мм	Уплотнительная манжета	96 23 07 63
	50 мм	Уплотнительная манжета	96 23 07 53
	63 мм	Уплотнительная манжета	96 57 15 23
	75 мм	Уплотнительная манжета	96 57 15 27
	90 мм	Уплотнительная манжета	96 57 15 28
	110 мм	Уплотнительная манжета	96 23 07 54
	160 мм	Уплотнительная манжета	96 23 07 55
Полая сверлильная коронка 		Центровочное сверло	91 71 20 26
	40 мм	Полая сверлильная коронка, 51 мм	95 57 15 32
	50 мм	Полая сверлильная коронка, 60 мм	96 57 15 33
	63 мм	Полая сверлильная коронка, 75 мм	96 57 15 34
	75 мм	Полая сверлильная коронка, 86 мм	96 57 15 35
	90 мм	Полая сверлильная коронка, 102 мм	96 57 15 36
	110 мм	Полая сверлильная коронка, 121 мм	96 57 15 37
160 мм	Полая сверлильная коронка, 172 мм	96 57 15 38	
Изоляционный кожух 		Изоляционный кожух размещается непосредственно на трубах и арматуре для защиты от замерзания.	96 57 15 29
Вентиляционный комплект 		Вентиляционный комплект (50 мм)	96 57 15 31
Цепь подъемная с карабином 		См. каталог "Насосы и насосные установки для дренажа и канализации", принадлежности к насосам	

## **Методика заказа и определения стоимости насосной станции**

Стоимость КНС Вы можете определить самостоятельно, суммировав стоимости насосов, резервуара, шкафа управления и принадлежностей.

**Внимание! Резервуар поставляется только в составе насосной станции!**

Для заказа **полностью укомплектованной насосной станции** требуется отправить заполненный опросный лист (см.ниже) официальному дилеру ООО ГРУНДФОС.

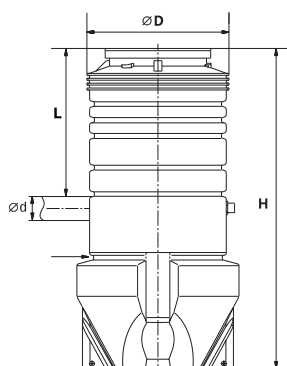
## Опросный лист комплектной канализационной насосной станции PUST с резервуаром из полиэтилена

Номер продукта КНС определяется после заполнения опросного листа

Название компании (заказчик)	
Контактное лицо	
Телефон / факс	
Электронная почта	

Тип насоса (указать полностью, с обозначением напряжения электропитания)	
--	--

Расход, м <sup>3</sup> /ч		Напор, м		Тип перекачиваемой среды	
---------------------------	--	----------	--	--------------------------	--



Количество насосов  Один насос  Два насоса

Ø D = 400 мм     600 мм     800 мм     1000 мм  
 H = 1500 мм     2000 мм     2500 мм

L =  мм (указать глубину подводящего трубопровода)

Ø d =  мм (указать диаметр подводящего трубопровода)

	Варианты исполнения	Число насосов	Отметить необходимое
Тип монтажа насоса*	Свободный		
	На авт. трубной муфте		
Тип автоматической трубной муфты	Нижний		
	Настенный		
Тип системы контроля уровня и управления насосами	Пневматическая. Датчики уровня в комплекте (LC 107)	1	
	Пневматическая. Датчики уровня в комплекте (LCD 107)	2	
	Поплавковая (LC 108)	1	
	Поплавковая (LCD 108)	2	
	С электродами (LC 110)	1	
	С электродами (LCD 110)	2	

<b>Принадлежности:</b>	
Вентиляционный комплект	
Насадка для сверления отверстия для подводящего трубопровода	
Манжета для уплотнения подводящего трубопровода	
Утеплитель напорного трубопровода.	

Отправьте пожалуйста заполненный опросный лист по факсу:  
(495) 737-7536 или 564-8811

**Москва**

109544, Москва  
ул. Школьная, 39  
Тел.: (495) 737-30-00, 564-88-00  
Факс: 737-75-36, 564-88-11  
Служба сервиса:  
114070, г. Королев Московской обл.  
ул. Советская, 73  
Тел.: (495) 737-06-26  
Факс: 737-06-26  
e-mail: grundfos.moscow@grundfos.com

**Волгоград**

400005, Волгоград  
пр-т Ленина 94, оф. 417  
Тел./факс: (8442) 96-69-09  
e-mail: volgograd@grundfos.com

**Екатеринбург**

620014, Екатеринбург  
ул. Вайнера, 23, оф. 201  
Тел./факс: (343) 365-91-94  
365-87-53  
e-mail: ekaterinburg@grundfos.com

**Иркутск**

664025, Иркутск  
ул. Степана Разина, 27, оф. 3  
Тел./факс: (3952) 21-17-42  
e-mail: grundfos@irk.ru

**Казань**

420044, Казань  
ул. Спартаковская, д. 2В, оф. 215  
Тел.: (8432) 91-75-26  
Тел./факс: 91-75-27  
e-mail: kazan@grundfos.com

**Красноярск**

660017, Красноярск  
ул. Кирова, 19, оф. 3-22  
Тел./факс: (3912) 23-29-43  
e-mail: krasnoyarsk@grundfos.com

**Краснодар**

350058, Краснодар  
ул. Старокубанская, д. 118, оф. 207-1  
Тел.: (861) 279-24-57

**Нижний Новгород**

603000, Нижний Новгород  
пер. Холодный, 10а, оф. 1-4  
Тел./факс: (8312) 78-97-05  
78-97-06  
78-97-15  
e-mail: novgorod@grundfos.com

**Новосибирск**

630099, Новосибирск  
Красный проспект, 42, оф. 301  
Тел./факс: (383) 227-13-08  
212-50-88  
e-mail: novosibirsk@grundfos.com

**Омск**

644007, Омск, ул. Октябрьская, 120  
Тел./факс: (3812) 25-66-37  
e-mail: omsk@grundfos.com

**Пермь**

614000, Пермь  
ул. Орджоникидзе, 14, оф. 211  
Тел./факс.: (342) 218-38-06  
218-38-07  
e-mail: perm@grundfos.com

**Петрозаводск**

185035, Петрозаводск  
ул. Анохина, 45  
Тел./факс: (8142) 76-29-16  
e-mail: grundfos@onego.ru

**Ростов-на-Дону**

344006, Ростов-на-Дону  
пр-т Соколова, 29, оф. 7  
Тел.: (863) 28-60-99  
Тел./факс: 29-41-84  
e-mail: rostov@grundfos.com

**Самара**

443099, Самара  
пер. Репина, 11  
Тел.: (846) 264-18-45  
Факс: 332-94-65  
e-mail: samara@grundfos.com

**Санкт-Петербург**

194044, Санкт-Петербург  
Пироговская наб., 21  
Бизнес-центр "Нобель"  
Тел./факс: (812) 320-49-44  
320-49-39  
e-mail: peterburg@grundfos.com

**Саратов**

410004, Саратов  
ул. Большая Садовая, 239, оф. 612  
Тел./факс: (8452) 45-96-87  
45-96-58  
e-mail: saratov@grundfos.com

**Тюмень**

625000, Тюмень  
ул. Хохрякова, д. 47, оф. 607  
Тел./факс: 8 (3452) 45-25-28  
e-mail: tyumen@grundfos.com

**Уфа**

450064, Уфа, а/я 69  
ул. Мира, 14, оф. 801-802  
Тел./факс: (3472) 79-97-71  
Тел.: 79-97-70  
e-mail: grundfos.ufa@grundfos.com

**Минск**

220123, Минск  
ул. Веры Хоружей, 22, оф. 1105  
Тел./факс: 8 10 (375 17) 233-97-65  
233-97-69  
e-mail: minsk@grundfos.com

Распространяется БЕСПЛАТНО
-------------------------------

70007883/05/06

RU

Возможны технические изменения