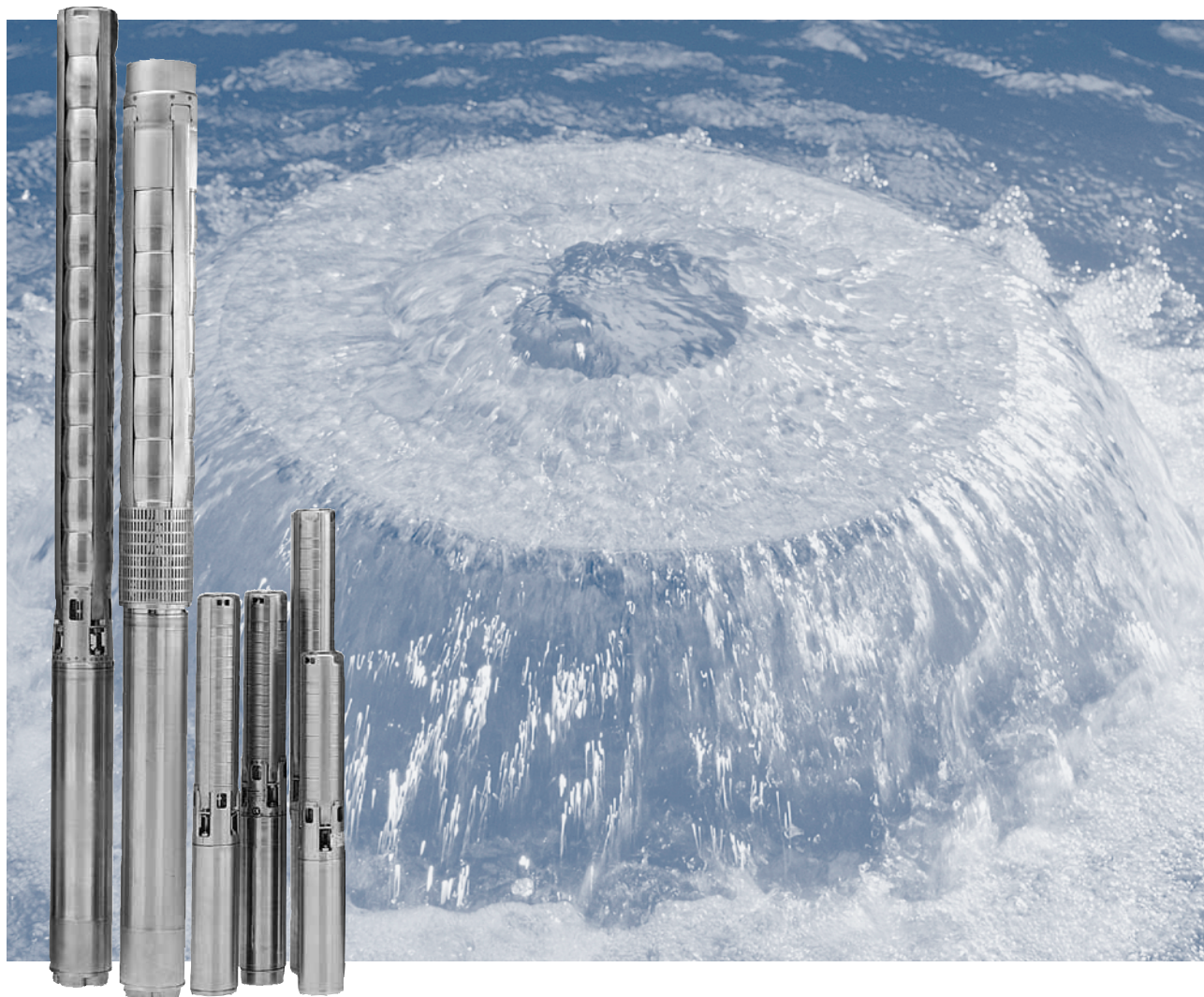


**SP**  
**MP 1**  
**SPA-NE, SP-NE**



Номер  
раздела

SP

---

**1**

MP1

---

**2**

SPA-NE, SP-NE

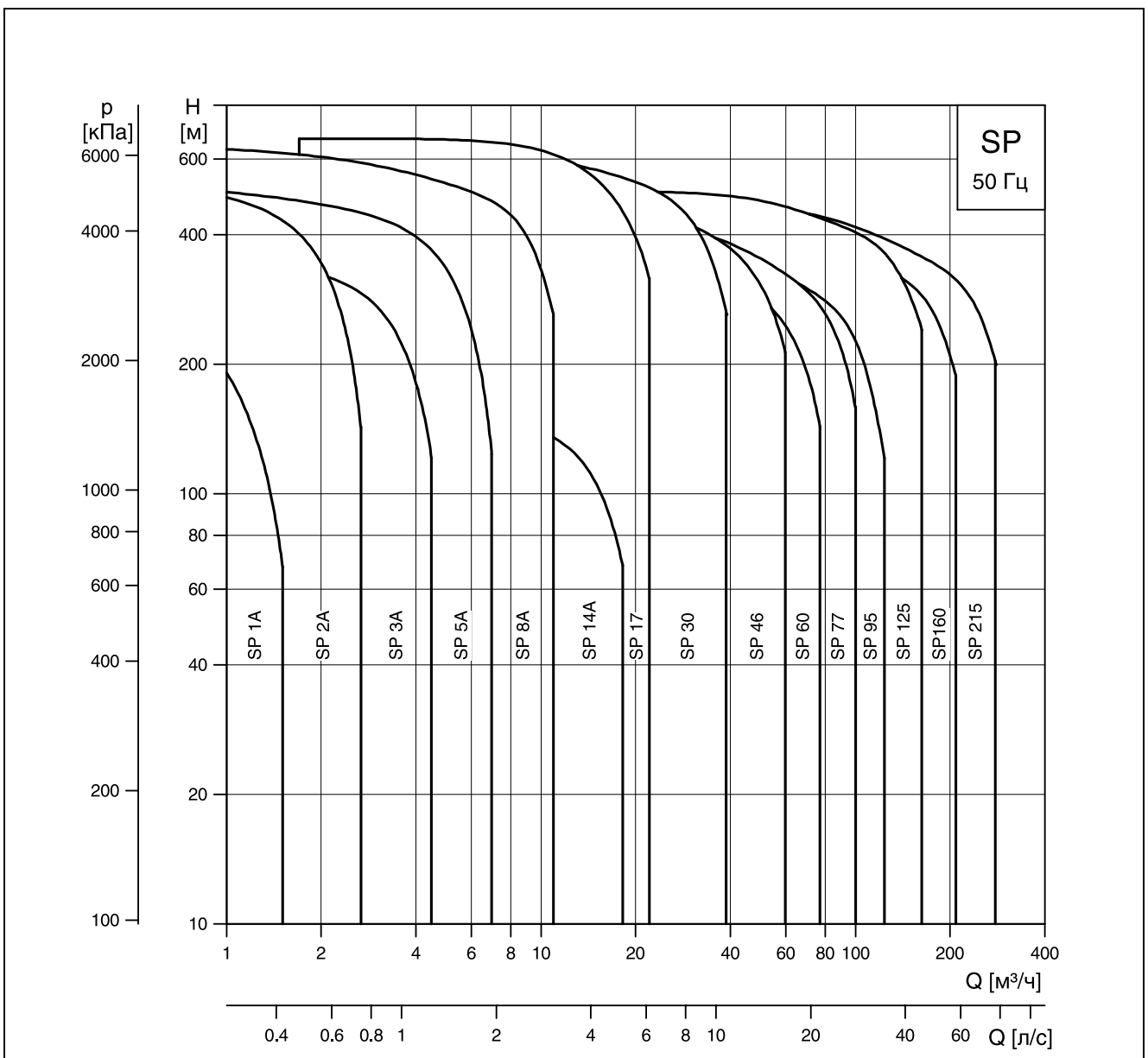
---

**3**

## Скважинные насосы SP

Для водоснабжения, оросительных гидросистем,  
понижения уровня грунтовых вод,  
повышения давления и других случаев  
промышленного использования

1



# Содержание

	Страница
<b>Поля характеристик .....</b>	<b>3</b>
<b>Общие сведения .....</b>	<b>5</b>
<b>Обзор производственной программы .....</b>	<b>7</b>
<b>Устройство и преимущества изделия .....</b>	<b>8</b>
<b>Диаграммы характеристик/ размеры и масса .....</b>	<b>16</b>
<b>Параметры электродвигателей .....</b>	<b>73</b>
 <b>Технические данные</b>	
CU 3 .....	75
R100 .....	80
MTP 75 .....	83
Кабель .....	84
PT 100 .....	86
Цинковые аноды .....	87
 <b>Коммутирующее устройство G 100 .....</b>	
<b>Принадлежности .....</b>	<b>90</b>
<b>Пример подбора насоса и монтажа .....</b>	<b>120</b>
<b>Расчет кабеля .....</b>	<b>121</b>
 <b>Таблица потерь напора</b>	
в стальных трубопроводах .....	123
в трубопроводах из полимерных материалов .....	124

## Расшифровка типовых обозначений



## Рабочие жидкости

Для перекачивания питьевой, технической и морской воды, а также минерализованной и горячей воды без абразивных или длинноволокнистых включений (содержание песка не более 50 г/м<sup>3</sup>). Рабочая жидкость не должна вступать в химические реакции с материалами, из которых изготовлен насос. Специальные исполнения насосов SP A-N и SP-N, изготовленные из нержавеющей стали 1.4401, и исполнения SP A-R и SP-R, изготовленные из нержавеющей стали 1.4539 по стандартам DIN, могут применяться для перекачивания агрессивных жидкостей.

## Условия получения графических характеристик

При получении нижеприведенных графических характеристик действуют следующие общие условия:

- Допуски по стандарту ISO 2548, приложение B
- Графические характеристики действительны для насосов, оснащенных электродвигателями со следующими номинальными частотами вращения:
 

4-дюймовые электродвигатели	n = 2870 мин <sup>-1</sup>
6-дюймовые электродвигатели	n = 2870 мин <sup>-1</sup>
от 8 до 12 дюймов	n = 2900 мин <sup>-1</sup>
- Графические характеристики определяют при температуре воды 20° С, причем в этой воде не должен содержаться воздух. Графические характеристики действительны при кинематической вязкости  $\nu=1$  мм<sup>2</sup>/с. Если возникает необходимость в перекачивании жидкостей, обладающих более высокой вязкостью, то следует применять электродвигатели соответственно более высокой мощности.
- Рекомендуемый диапазон мощности задается на графических характеристиках выделенной линией.
- В графических характеристиках уже учтены соответствующие потери, возникающие, например, при работе обратного клапана.

## Графические характеристики насосов серии SPA:

- Соотношение Q/H: в характеристиках уже учтены потери в клапанах и на входе при фактических частотах вращения.
- Графическая характеристика мощности: кривая P<sub>2</sub> показывает потребляемую мощность насоса из расчета на одну ступень при номинальной частоте вращения.
- Графическая характеристика КПД: кривая  $\eta_a$  показывает КПД отдельной ступени насоса при номинальной частоте вращения.

## Графические характеристики насосов серии SP:

- Соотношение Q/H: в характеристиках уже учтены потери в клапанах и на входе при фактических частотах вращения.
- При эксплуатации насоса без обратного клапана напор при номинальной подаче возрастает примерно на 0,5 – 1,0 м
- Характеристика NPSH: Характеристика показывает необходимое давление на входе в насос с учетом потерь. Согласно характеристике при значении NPSH до 10 м включительно и подпоре 1 м над всасывающим патрубком при подаче холодной воды в условиях действия атмосферного давления на уровне моря (около 10 м) кавитации не возникает.

При значении NPSH более 10 м требуемое значение высоты подпора необходимо определять по следующей формуле:

$$H_S = H_B - H_D - \text{NPSH} - S;$$

H<sub>S</sub> = требуемое значение подпора;

– положительное значение: насос может работать в режиме всасывания;

– отрицательное значение: насосу требуется подпор, величина которого определяется значением H<sub>S</sub>;

H<sub>B</sub> = атмосферное давление (можно принять равным 10 м);

H<sub>D</sub> = упругость насыщенных паров жидкости (для холодной воды H<sub>D</sub> можно принять равным 0), в остальных случаях это значение берется по таблице упругости насыщенных паров для данной температуры;

NPSH = приведенный подпор на всасывании, определяемый по графику характеристики насоса для требуемого значения подачи;

S = запас по подпору (рекомендуемое значение 1 м).

- Характеристика мощности насоса: P<sub>2</sub> показывает мощность, потребляемую электродвигателем насоса данной модели при заданной частоте вращения.
- Характеристика КПД:  $\eta_a$  показывает коэффициент полезного действия отдельной ступени насоса при номинальной частоте вращения. Эти значения действительны для рабочих колес с полным диаметром. КПД насосов с уменьшенным диаметром рабочих колес ниже приведенных значений КПД, и могут быть определены расчетным путем по следующей формуле:

## Определение КПД насоса расчетным путем

Для определения расчетным путем фактического значения КПД насоса со стандартным электродвигателем применяется следующая формула:

$$\eta_p = \frac{(Q \times H)}{(P_2 \times 367)} \times 100, \text{ где:}$$

- Q = подача в [м<sup>3</sup>/ч] в рабочей точке характеристики.
- H = напор в [м] в рабочей точке характеристики.
- P<sub>2</sub> = потребляемая насосом мощность в [кВт] в рабочей точке характеристики.
- $\eta_p$  = расчетное значение КПД насоса в рабочей точке характеристики (%).

## Технические данные

Подача Q : 0,1 — 280 м<sup>3</sup>/ч

Напор H: до 660 м

Максимальная температура и глубина погружения насоса:

Электро-двигатели	Макс. глубина погружения насоса, м	Скорость потока, обтекающего электродвигатель	Компоновка	
			Вертикальная	Горизонтальная
4 и 6-дюймовые Grundfos MS	600 (150 для MS 402)	Свободная конвекция, нулевая скорость	20°C	Рекомендуется установка охлаждающего кожуха на всасывании
4 и 6-дюймовые Grundfos MS	600	0,15 м/с	40°C	40°C
4 и 6-дюймовые Grundfos MS исполнение «industry»	600	0,15 м/с	60°C	60°C
от 6 до 12 дюймов Grundfos MMS перематываемые	250	Свободная конвекция, нулевая скорость 0,15 м/с 0,50 м/с	20°C 25°C 30°C	20°C 25°C 30°C

Примечание: для двигателей MMS 6000 – 37 кВт, MMS 8000 – 110 кВт и MMS 10000 – 170 кВт макс. температура перекачиваемой среды на 5° C ниже соответствующих значений, приведенных в таблице.

Для двигателей MMS 10000 – 190 кВт температура ниже на 10°С.

Интервал температуры транспортировки и хранения: от – 20°С до + 60°С.

## Характеристики электродвигателей

Обмотка	1 x 230 В – мощность до 2,2 кВт 3 x 400 В – прямое включение, мощность 0,37 – 220 кВт
	3 x 400 В – включение по схеме «звезда-треугольник», мощность 5,5 – 220 кВт 3 x 500 В – прямое включение, мощность 0,37 – 220 кВт
Частота	50 Гц
Класс защиты	IP 58
Класс изоляции	В до мощности 5,5 кВт (4-дюймовые) и F, начиная с мощности 5,5 кВт (6-дюймовые) (Mercury: Y)
Частота включения	до 37 кВт: не чаще 30 р/час или 300 р/сутки не реже 1 р/год
	37–110 кВт: не чаще 10 р/час или 240 р/сутки не реже 1 р/год
	132–170 кВт: не чаще 8 р/час или 190 р/сутки не реже 1 р/год
	свыше 190 кВт: не чаще 5 р/час или 120 р/сутки не реже 1 р/год
Колебания напряжения	+6/–10% от номинального напряжения электродвигателя мощностью до 37 кВт
	+6/–5% от номинального напряжения электродвигателя мощностью 45 – 220 кВт

## Эксплуатация насосов с частотным преобразователем

Все скважинные насосы серий SPA и SP могут в основном эксплуатироваться с частотным преобразователем. Однако при этом нужно обратить внимание на следующее:

- Минимальная частота составляет 30 Гц, максимальная – 60 Гц (учтите мощность электродвигателя!).
- Электродвигатель нужно выбирать по возможности на один типоразмер больше или предусматривать использование электродвигателя общепромышленного назначения с меньшей тепловой нагрузкой.
- Необходимо обеспечивать достаточное охлаждение (предусматривать при необходимости охлаждающий кожух на стороне всасывания).
- Прибор CU 3 при эксплуатации с частотным преобразователем применять не следует.
- Необходимо защитить электродвигатели от появления недопустимо высоких пиковых значений напряжений.
- Следует обеспечивать пропорциональное регулирование напряжения и частоты ( $U/f = \text{Const}$ ).
- Отрегулировать частотный преобразователь по номинальному току выбранного погружного электродвигателя.

## Обзор производственной программы выпуска насосов

Модель	SP1A	SP2A	SP3A	SP5A	SP8A	SP14A	SP17	SP30	SP46	SP60	SP77	SP95	SP125	SP160	SP215
Хромоникелевая сталь: DIN 1.4301 AISI 304	+	+	+	+	+	+	+	+	+	+	+	+	+	+	+
Хромоникелевая сталь: DIN 1.4401 AISI 316			+	+	+		+	+	+	+	+	+	+	+	+
Хромоникелевая сталь: DIN 1.4539 AISI 904L					+		+	+	+	+					
Присоединение*	Rp 1 1/4	Rp 1 1/4 (R 1 1/4)	Rp 1 1/4	Rp 1 1/2 (R 1 1/2)	Rp2 (R2)	Rp2	Rp 2 1/2 (R3)	Rp3 (R3)	Rp3 Rp4 (R4)	Rp3 Rp4	Rp5	Rp5	Rp6	Rp6	Rp6
Фланцевое соединение Grundfos											5"	5"	6"	6"	6"

\* Данные в скобках относятся к насосам с кожухом

## Обзор производственной программы выпуска электродвигателей

Мощность электродвигателя P <sub>2</sub> , кВт	0.37	0.55	0.75	1.1	1.5	2.2	3.0	3.7	4.0	5.5	7.5	9.2	11	13	15	18.5	22	26	30	37	45	55	63	75	92	110	132	147	170	190	220	250		
Однофазный электродвигатель	+	+	+	+	+	+																												
Трёхфазный электродвигатель	+	+	+	+	+	+	+	+	+	+	+	+	+	+	+	+	+	+	+	+	+	+	+	+	+	+	+	+	+	+	+	+	+	
Электродвигатель исполнения «industry»						+	+	+	+	+	+	+	+	+	+	+	+																	
Повторно перематываемые двигатели								+	+	+	+	+	+	+	+	+	+	+	+	+	+	+	+	+	+	+	+	+	+	+	+	+	+	
Хромоникелевая сталь: DIN 1.4301 AISI 304	+	+	+	+	+	+	+	+	+	+	+	+	+	+	+	+	+	+	+	+														
Хромоникелевая сталь: DIN 1.4301 и серый чугун								+	+	+	+	+	+	+	+	+	+	+	+	+	+	+	+	+	+	+	+	+	+	+	+	+	+	+
Хромоникелевая сталь: DIN 1.4401 AISI 316								+	+	+	+	+	+	+	+	+	+	+	+	+	+	+	+	+	+	+	+	+	+	+	+	+	+	+
Хромоникелевая сталь: DIN 1.4539 и AISI 904L			+	+	+	+	+	+	+	+	+	+	+	+	+	+	+	+	+	+														
Встроенный в электродвигатель датчик температуры (Tempcon)			+	+	+	+	+	+	+	+	+	+	+	+	+	+	+	+	+	+														

Прямое включение рекомендуется для электродвигателей мощностью до 75 кВт. Следует соблюдать также требования местных электроснабжающих организаций.

Включение через пускатель для плавного пуска или через пусковой трансформатор рекомендуется для электродвигателей мощностью свыше 75 кВт. Включение электродвигателей по схеме «звезда – треугольник» производится начиная с мощности 5,5 кВт.

## Обзор производственной программы выпуска систем защиты электродвигателей

Мощность электродвигателя P <sub>2</sub> , кВт	0.37	0.55	0.75	1.1	1.5	2.2	3.0	3.7	4.0	5.5	7.5	9.2	11	13	15	18.5	22	26	30	37	45	55	63	75	92	110	132	147	170	190	220	250	
MTP 75*			+	+	+	+	+	+	+	+	+	+	+	+	+	+	+	+	+														
CU 3	+	+	+	+	+	+	+	+	+	+	+	+	+	+	+	+	+	+	+	+	+	+	+	+	+	+	+	+	+	+	+	+	+
PT 100								+	+	+	+	+	+	+	+	+	+	+	+	+	+	+	+	+	+	+	+	+	+	+	+	+	+
Анодная защита				+	+	+	+	+	+	+	+	+	+	+	+	+	+	+	+	+	+	+	+	+	+	+	+	+	+	+	+	+	+
Вертикальный охлаждающий кожух	+	+	+	+	+	+	+	+	+	+	+	+	+	+	+	+	+	+	+	+	+	+	+	+	+	+	+	+	+	+	+	+	+
Горизонтальный охлаждающий кожух	+	+	+	+	+	+	+		+	+	+	+	+	+	+	+	+	+	+														
SA-SPM	+	+	+	+	+	+																											
R 100	+	+	+	+	+	+	+	+	+	+	+	+	+	+	+	+	+	+	+	+	+	+	+	+	+	+	+	+	+	+	+	+	+
Модуль связи RS – 485	+	+	+	+	+	+	+	+	+	+	+	+	+	+	+	+	+	+	+	+	+	+	+	+	+	+	+	+	+	+	+	+	+
G 100	+	+	+	+	+	+	+	+	+	+	+	+	+	+	+	+	+	+	+	+	+	+	+	+	+	+	+	+	+	+	+	+	+
Сенсорный модуль SM 100	+	+	+	+	+	+	+	+	+	+	+	+	+	+	+	+	+	+	+	+	+	+	+	+	+	+	+	+	+	+	+	+	+

\* Требуется электродвигатели с встроенным датчиком температуры (Tempcon).

Сведения о системах защиты однофазных электродвигателей приведены в разделе «Электрические характеристики».

## Преимущества изделия

### Широкий ассортимент

Скважинные насосы серий SPA, SP, SPN и SPR предназначены для установки в скважинах диаметром от 4 дюймов (DN 100) и обеспечивают подачу до 280 м³/ч. Согласованные между собой серии насосов дают возможность подобрать необходимый насос по заданной рабочей точке.

### Высокий КПД

Нередко высоким КПД насоса жертвуют в пользу его более низкой цены. Однако обладающие критическим подходом потребители давно поняли, что для осуществления экономически эффективного водоснабжения КПД насоса и его привода имеет большее значение, чем стоимость.

### Нержавеющая сталь

Фирма Grundfos в стандартном исполнении комплексно поставляет насосы и электродвигатели, полностью изготовленные из хромоникелевой стали, материал № 1.4301 (AISI 304). При перекачивании нормальной холодной воды или воды с низким содержанием хлоридов это обеспечивает высокую износо- и коррозионную стойкость.

Для перекачивания агрессивных жидкостей поставляют насосы, изготовленные из высоколегированных хромоникелевых сталей, в частности:

**насосы серии SP N:**  
соответствующий DIN материал №1.4401 (AISI 316)

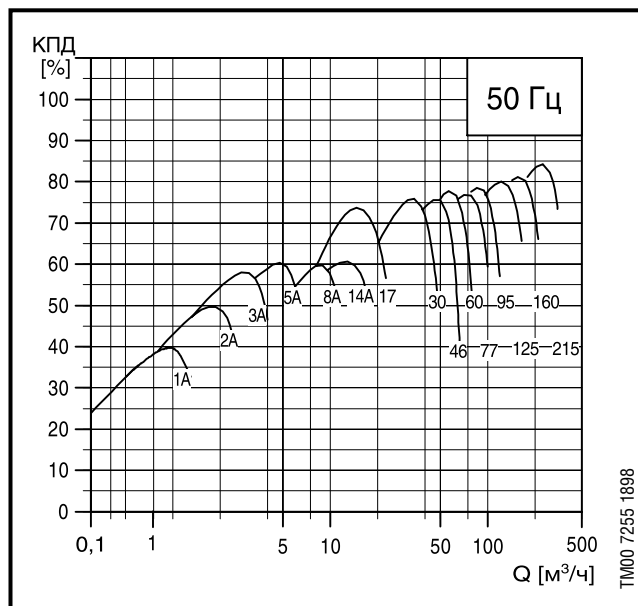
**насосы серии SP R:**  
соответствующий DIN материал №1.4539 (AISI 904L)

Возможен также вариант комплектации насоса цинковым анодом (см. раздел «Защита насосов») для катодной защиты. Это целесообразно использовать, например, для перекачивания морской воды.

Для осуществления особых требований, возникающих в технологии очистки сточных вод, содержащих нефтепродукты, применяются насосы серии **SPE**, в которых реализована тщательно продуманная комбинация материалов, включающая хромоникелевую сталь, витон, тефлон и керамику. Все ответственные детали, например, вал, рабочие колеса и промежуточные камеры изготовлены из хромоникелевой стали. Электрические кабели имеют тефлоновую оболочку. Уплотнения выполнены из материала, обладающего особенно высокой устойчивостью к коррозии и к воздействию химикатов, а подшипники – из комбинации твердого сплава с керамикой. Более подробную информацию по насосам серии SPE можно получить из соответствующего раздела данного каталога.

### Низкая стоимость установки

Насосы, изготовленные из хромоникелевой стали, имеют достаточно малый вес. Они просты в эксплуатации, не требуют длительного времени установки и сервисного обслуживания. Высокая износоустойчивость материала обеспечивает длительный срок службы при минимальной стоимости энергетических затрат.



TM00 7255 1898

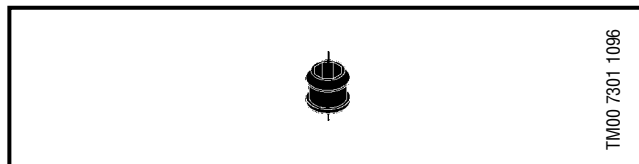


TM00 7300 1196



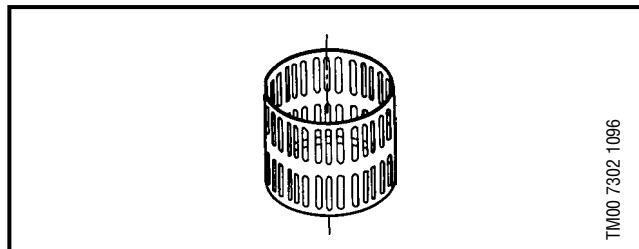
## Подшипники с «каналами для песка»

Все подшипники смазываются водой и имеют угловатую форму. Это не позволяет в них скапливаться нередко находящемуся в перекачиваемой жидкости песку.



## Фильтр во всасывающей части насоса

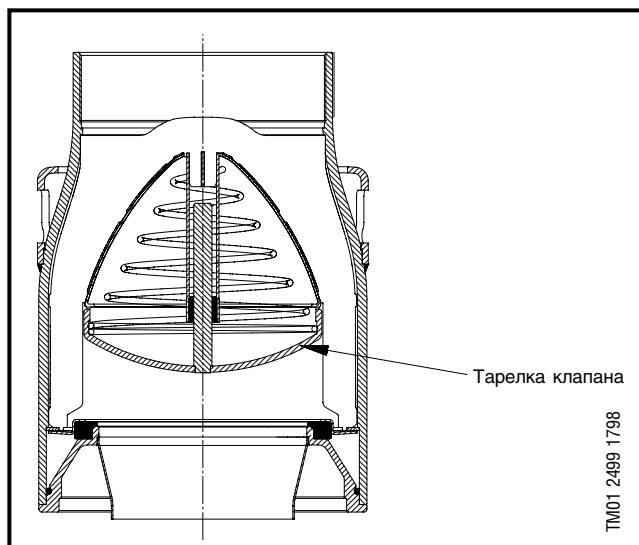
Фильтр, имеющийся во всасывающей части насоса, не позволяет крупным твердым частицам проникать в насос и неблагоприятно отражаться на его эксплуатации.



## Обратный клапан

Все насосы снабжены надежным обратным клапаном, предотвращающим обратный поток воды при остановке насоса. Короткое время закрывания обратного клапана сводит к минимуму риск опасных гидравлических ударов.

Корпус клапана имеет наиболее оптимальную с точки зрения гидродинамики конструкцию, позволяющую свести к минимуму падение давления в клапане при эксплуатации насосов и добиться оптимального КПД.

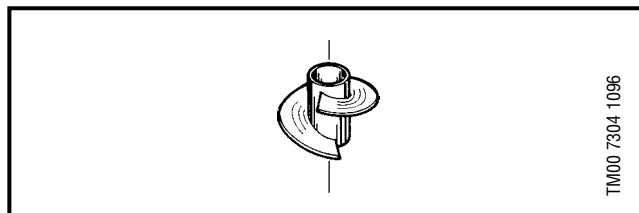


## Всасывающая спираль

У всех 4-дюймовых насосов фирмы Grundfos имеется всасывающая спираль. Это позволяет защитить насосы от работы «всухую», поскольку при наличии всасывающей спирали обеспечивается постоянная смазка подшипников перекачиваемой жидкостью.

У крупных насосов серии SP с полусевыми рабочими колесами эта смазка обеспечивается автоматически.

И все же, несмотря на эти меры, для всех насосов, уровень жидкости у которых может упасть ниже уровня расположения их всасывающего узла, рекомендуется установить специальную систему защиты от работы «всухую».



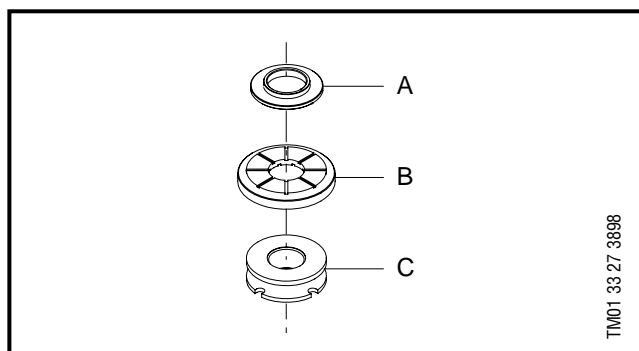
## Упорное кольцо

Насосы оборудованы упорным кольцом. Оно предохраняет детали насоса от повреждений как при транспортировке, так и при изменении направления действия осевого усилия в момент пуска насоса.

Упорное кольцо, конструктивно выполненное в виде упорного подшипника скольжения, ограничивает осевое перемещение вала насоса.

Неподвижная деталь (A) упорного кольца встроена в нижнюю промежуточную камеру.

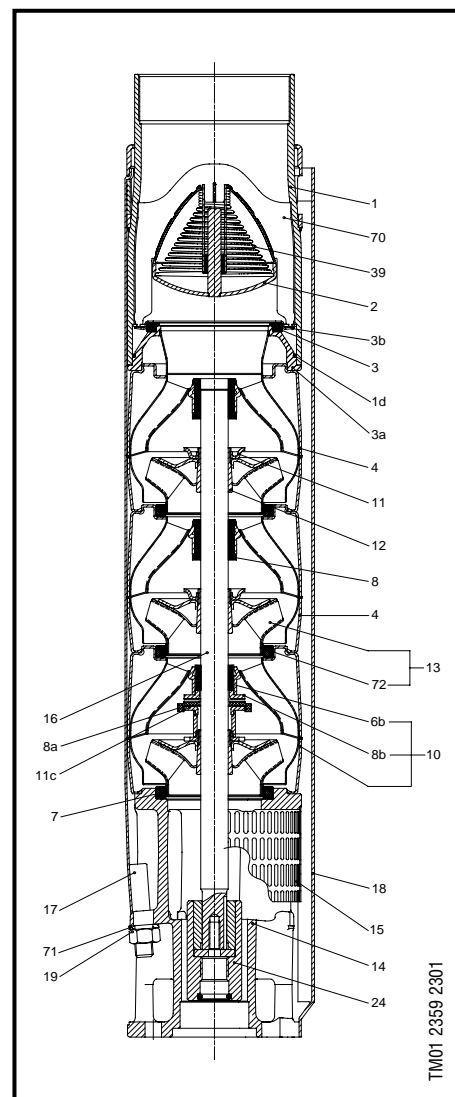
Вращающаяся деталь (B) установлена над первой зажимной тулкой (C).



## Материалы

№	Наименование	Материал	Стандарт		Исполнение N		Исполнение R	
			Материал №	AISI	Материал №	AISI	Материал №	AISI
1	Корпус клапана	Нержавеющая сталь	1.4301	304	1.4401	316	1.4539	904L
1d	Кольцо круглого сечения	Нитрильный каучук						
2	Тарелка клапана	Нержавеющая сталь	1.4301	304	1.4401	316	1.4539	904L
3	Седло клапана	Нержавеющая сталь/нитрильный каучук	1.4301	304	1.4401	316	1.4539	904L
4	Верхняя промежуточная камера	Нержавеющая сталь	1.4301	304	1.4401	316	1.4539	904L
6	Самый верхний подшипник	Нержавеющая сталь/нитрильный каучук	1.4301	304	1.4401	316	1.4539	904L
6b	Самый нижний подшипник	Нержавеющая сталь/нитрильный каучук	1.4301	304	1.4401	316	1.4539	904L
7	Щелевое кольцо	Нитрильный каучук/PPS						
8	Промежуточная опора	Нитрильный каучук						
8a	Промежуточная шайба	Графит NY 22 в тефлоне						
8b	Упорное кольцо	Нержавеющая сталь	1.4401	316	1.4401	316	1.4539	904L
9	Промежуточная камера	Нержавеющая сталь	1.4301	304	1.4401	316	1.4539	904L
10	Самая нижняя промежуточная камера с упорным кольцом	Нержавеющая сталь	1.4301	304	1.4401	316	1.4539	904L
11	Гайка для уплотнительной втулки	Нержавеющая сталь	1.4539	904L	Ti*	Ti*	Ti*	Ti*
11c	Гайка для упорного кольца	Нержавеющая сталь	1.4401	316	1.4401	316	1.4539	904L
12	Зажимная втулка	Нержавеющая сталь	1.4301	304	1.4401	316	1.4539	904L
13	Рабочее колесо	Нержавеющая сталь	1.4301	304	1.4401	316	1.4539	904L
14	Всасывающая часть	Нержавеющая сталь	1.4301	304	1.4401	316	1.4539	904L
15	Фильтр	Нержавеющая сталь	1.4301	304	1.4401	316	1.4539	904L
16	Вал	Нержавеющая сталь	1.4057	431	1.4460	329	1.4462	
17	Натяжная лента	Нержавеющая сталь	1.4301	304	1.4401	316	1.4539	904L
18	Защитная планка кабеля	Нержавеющая сталь	1.4301	304	1.4401	316	1.4539	904L
19	Гайка для натяжной ленты	Нержавеющая сталь	1.4301	304	1.4401	316	1.4539	904L
24	Муфта	Нержавеющая сталь	1.4460	329	1.4460	329	1.4462	S131803
39	Пружина для тарелки клапана	Нержавеющая сталь	1.4301	304	1.4401	316	1.4539	904L
70	Направляющая клапана	Нержавеющая сталь	1.4301	304	1.4401	316	1.4539	904L
71	Подкладная шайба	Нержавеющая сталь	1.4301	316	1.4401	316	1.4539	904L
72	Уплотнительное кольцо	Нержавеющая сталь	1.4301	304	1.4401	316	1.4539	904L

\* титан.



TM01 2359 2301

## Преимущества изделия

### Серия электродвигателей для комплектации

Фирма Grundfos поставляет серию погружных электродвигателей

#### марки MS:

- 4-дюймовых, 1 x 230 В, 50 Гц, мощностью до 2,2 кВт  
2-х жильных  
3-х жильных  
PSC (с постоянно подключенным конденсатором)
- 4-дюймовых трехфазных, мощностью до 7,5 кВт
- 6-дюймовых трехфазных, мощностью 5,5 – 30 кВт

#### марки MMS:

- 6-дюймовых трехфазных, мощностью от 3,7 до 37 кВт
- 8-дюймовых трехфазных, мощностью от 22 до 110 кВт
- 10-дюймовых трехфазных, мощностью от 75 до 190 кВт
- 12-дюймовых трехфазных, мощностью от 147 до 250 кВт

### Высокий КПД

Разработанная заново концепция погружных электродвигателей, реализованная фирмой Grundfos в виде моделей MS 4000 и MS 6000, обеспечивает в каждом случае их применения исключительно высокий КПД.

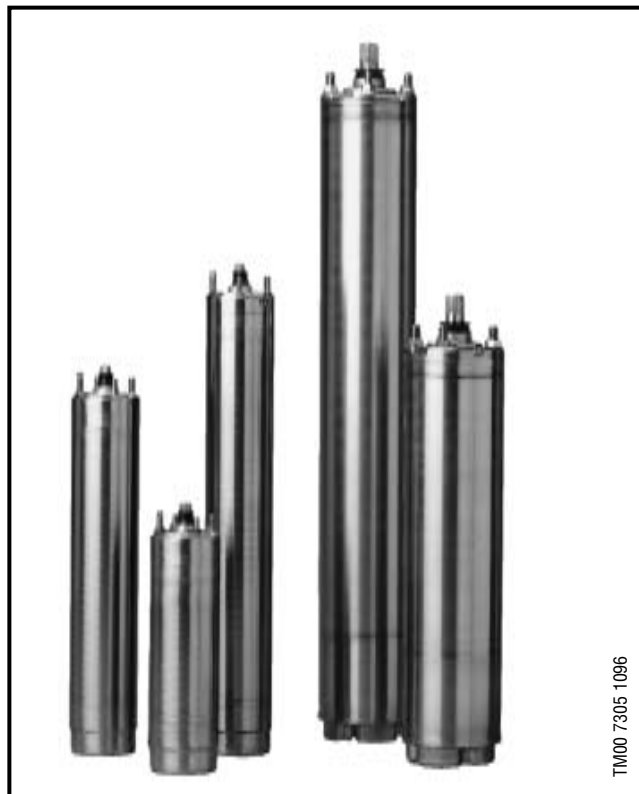
### Электродвигатели с перематываемой обмоткой

Двухполюсные погружные электродвигатели типа MMS фирмы Grundfos с герметичной конструкцией ротора, имеют легко перематываемую обмотку. Обмотки статора изготовлены из специального провода: жилы – из чистой электролитической меди, изоляция – специальный водонепроницаемый термопласт. Данный материал, обладая высочайшей диэлектрической прочностью, позволяет создать эффективную систему охлаждения обмоток путем непосредственного омывания их перекачиваемой жидкостью.

### Электродвигатели исполнения «industry»

Для тяжелых условий эксплуатации фирма Grundfos предлагает потребителю полный типовой ряд промышленных электродвигателей, КПД которых может быть на 5% выше, чем КПД стандартных электродвигателей фирмы Grundfos. Промышленные электродвигатели поставляются в диапазоне значений мощности от 2,2 кВт до 22 кВт. У электродвигателей этих типов достигается очень эффективное охлаждение благодаря большой площади поверхности электродвигателя. Такое эффективное охлаждение позволяет применять насосы с этими электродвигателями для перекачивания жидкостей с температурой до 60°C и минимальной скорости потока через двигатель 0,15 м/с. Это справедливо независимо от того, вызвана ли высокая нагрузка неоптимальными условиями электропитания, необходимостью перекачивать горячую воду, неоптимальными условиями охлаждения, высокой нагрузкой насоса и т.п. Промышленные электродвигатели предназначены для потребителей, для которых низкие эксплуатационные затраты и длительный срок службы важнее, чем стоимость электродвигателей.

## MS двигатели



TM00 7305 1096

## MMS двигатели



TM01 7873 4799

## Защита от перегрева

Устройства для защиты от перегрева имеются как для электродвигателей типа MS, так и для типа MMS. При чрезмерном повышении температуры защита будет отключать электропитание, устраняя тем самым опасность повреждения насоса и электродвигателя.

Повторный пуск электродвигателя после отключения может происходить двумя способами:

- вручную;
- автоматически.

Автоматический повторный пуск электродвигателя предполагает, что устройство CU 3 контроля и защиты электродвигателя спустя 5 минут пытается вновь запустить электродвигатель. Если первая попытка запуска окажется неудачной, то повторная попытка будет сделана через 30 минут.

### Электродвигатели MS:

Погружные электродвигатели MS фирмы Grundfos поставляются со встроенным термодатчиком (Tempson) для защиты электродвигателя от перегрева. Термодатчик позволяет регистрировать и/или контролировать температуру электродвигателя с помощью устройства тепловой защиты MTP 75 или электронного блока защиты CU 3.

Погружные электродвигатели MS 6000 могут поставляться оснащенными датчиками температуры PT 100. PT 100 встраивается в электродвигатель и через реле (EDM 35 или PR 2202) может подключаться к электронному блоку защиты CU 3.

### Электродвигатели MMS:

Для защиты погружных электродвигателей MMS от перегрева они могут комплектоваться датчиками PT 100 (как специсполнение). Датчик PT 100 встраивается в электродвигатель и через реле (EDM 35 или PR 2202) может подключаться к электронному блоку защиты CU 3.

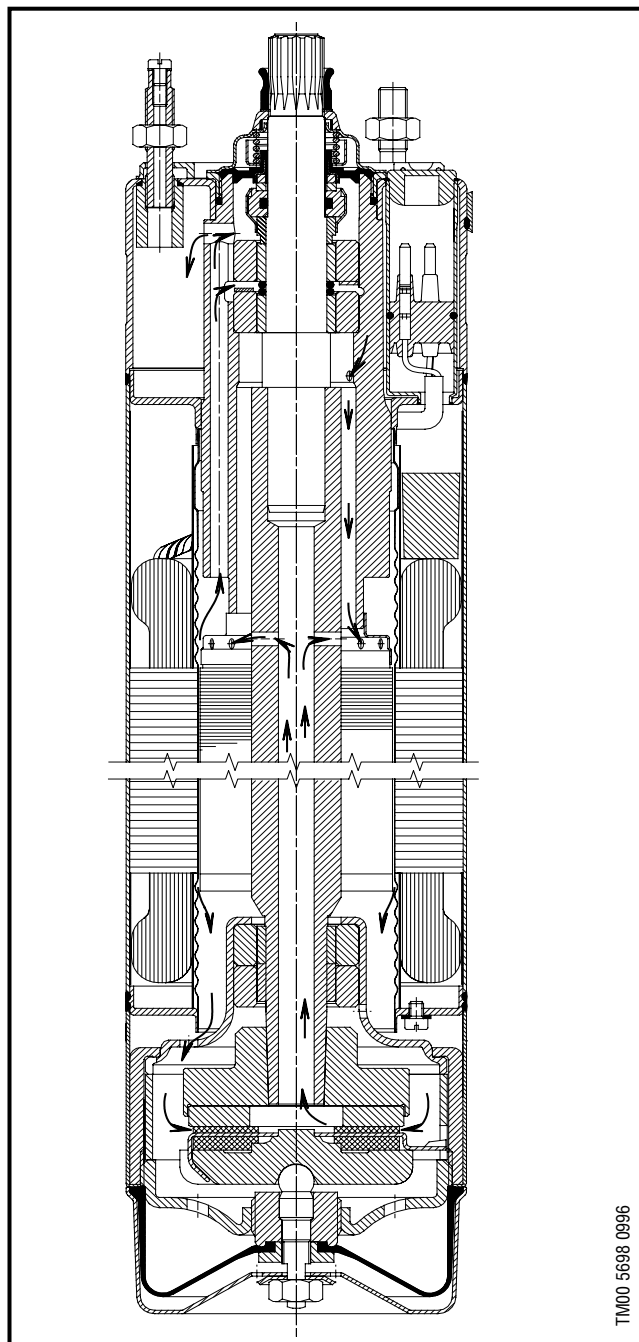
## Защита от реверса осевого смещения

Если насос при пуске работает при очень низком противодавлении, то при определенных условиях весь узел рабочего колеса может «всплыть». Это явление, получившее название «реверса осевого смещения», может привести к разрушению как насоса, так и электродвигателя. Поэтому для предохранения от повреждений как электродвигателей, так и насосов предусматривается защита от реверса осевого смещения в наиболее критическом режиме – при пуске насоса. Защита реализована либо в виде встроенного упорного кольца, либо с помощью выравнивания перепада давления.

## Встроенные камеры охлаждения

Во всех погружных электродвигателях MS фирмы Grundfos эффективное охлаждение обеспечивается встроенными в верхнюю и нижнюю часть электродвигателя камерами охлаждения и циркулирующей охлаждающей электродвигатель жидкости по внутреннему контуру. Смотрите чертеж справа. Эффективность охлаждения электродвигателя будет обеспечиваться до тех пор, пока сохраняется необходимая скорость обтекания потоком жидкости.

## Пример: MS 4000



TM00 5698 0996

## Защита от грозовых перенапряжений

Самые маленькие погружные электродвигатели фирмы Grundfos, например, типа MS 402, полностью изолированы с целью свести к минимуму опасность перегорания обмоток под действием грозовых разрядов.

## Снижение опасности короткого замыкания

Уложенная в статор обмотка погружного электродвигателя MS фирмы Grundfos герметично изолирована с помощью кожура из нержавеющей стали. В результате обеспечивается высокая механическая жесткость и оптимальные условия охлаждения. К тому же такая конструкция сводит до минимума опасность короткого замыкания обмоток вследствие конденсации влаги.

## Уплотнение вала

### MS 402

В данном двигателе оно осуществляется с помощью торцевого манжетного уплотнения, материал которого характеризуется низким коэффициентом трения о вал рабочего колеса. Выбранный тип резины обеспечивает хорошую износостойкость, эластичность и стойкость к воздействию твердых частиц. Материал манжетного уплотнения допущен к эксплуатации при перекачивании питьевой воды.

### MS 4000, MS 6000

В данных электродвигателях выбранная для торцевого уплотнения вала пара материалов «металлокерамика/карбид вольфрама» обеспечивает оптимальную герметичность, износостойкость и срок службы.

Пружина, обеспечивающая осевую нагрузку торцевого уплотнения вала, спроектирована таким образом, что имеет большую площадь контакта. К тому же конструкция обеспечивает защиту от проникновения песка. В результате смешивание залитой в электродвигатель специальной жидкости с водой или другой перекачиваемой жидкостью сводится к минимуму и исключается попадание внутрь торцевого уплотнения вала инородных включений.

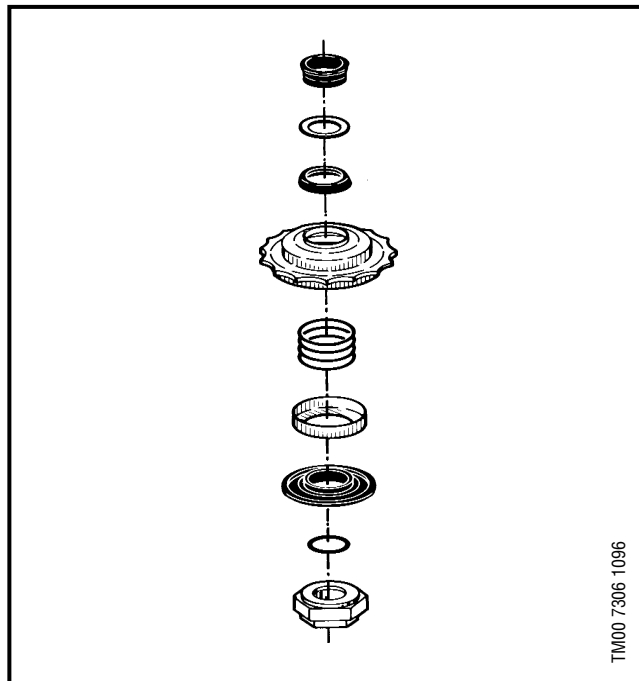
## Погружные электродвигатели MMS с перематываемой обмоткой

В данном двигателе применяется стандартное сменное торцевое манжетное уплотнение.

Материал данного торцевого уплотнения вала характеризуется высокой износостойкостью и стойкостью к воздействию твердых частиц. Вместе с корпусом торцевого уплотнения вала и пескоотражающим экраном оно образует лабиринтное уплотнение, которое при обычных условиях эксплуатации предотвращает попадание внутрь торцевого уплотнения вала инородных включений.

По желанию заказчика электродвигатели могут поставляться укомплектованными уплотнениями из пары материалов «карбид кремния/карбид кремния» (SiC/SiC) в соответствии со стандартом DIN 24960.

## Пример: MS 4000



## Материалы

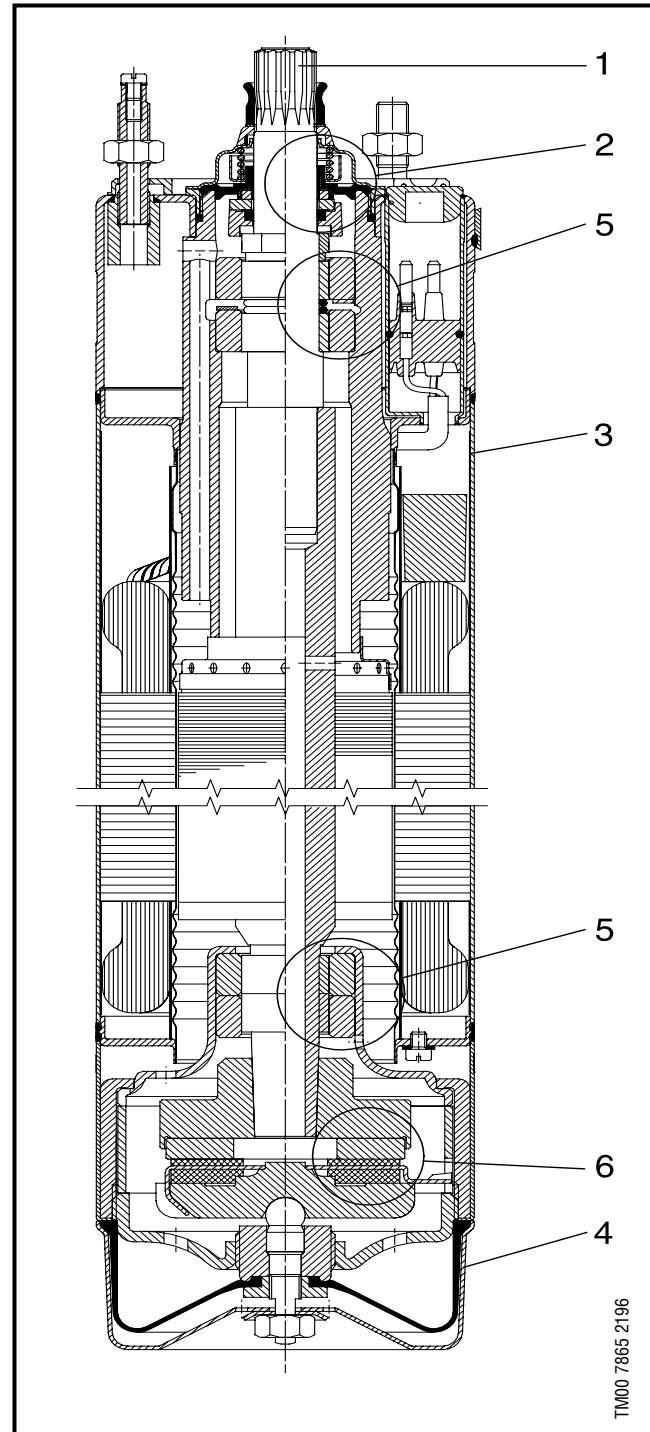
### Электродвигатели типа MS

№	Детали	MS 402	MS 4000 MS 6000
1	Вал (№ материала по стандарту DIN)	1.4057	1.4057
2	Уплотнение вала (№ материала по стандарту DIN)	Нитрильный каучук резина	Твердый сплав/ керамика
3	Кожух электродвигателя (№ материала по стандарту DIN)	1.4301	1.4301
4	Торцовые части (№ материала по стандарту DIN)		1.4301
5	Радиальные подшипники	керамика	керамика/ твердый сплав
6	Упорные подшипники	керамика/ графит	керамика/ графит
	Резиновые детали	Нитрильный каучук резина	Нитрильный каучук резина

### Электродвигатели исполнения R

№	Детали	MS 4000 MS 6000
1	Вал (№ материала по стандарту DIN)	1.4462
2	Уплотнение вала (№ материала по стандарту DIN)	нитрильный каучук/ керамика
3	Кожух электродвигателя (№ материала по стандарту DIN)	1.4539
4	Торцовые части (№ материала по стандарту DIN)	1.4539
5	Радиальные подшипники	Керамика/ твердый сплав
6	Упорные подшипники	Керамика/ графит
	Резиновые детали	Нитрильный каучук

### Продольное сечение: MS 4000



TMD00 7865 2196

## Материалы

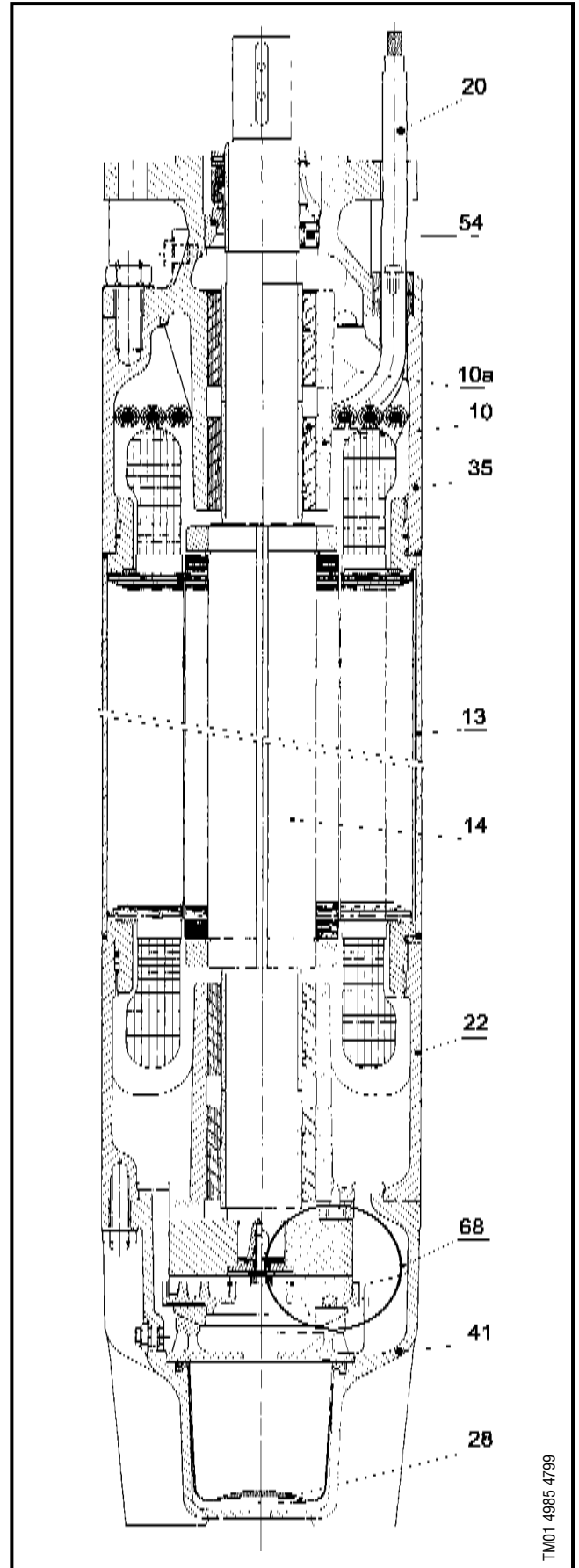
## Электродвигатели типа MMS с перематываемой обмоткой

№ поз.	Наименование	Материал	№ материала по DIN	
10	Корпус верхнего подшипника	Чугун	0.6025	
10а	Радиальный подшипник	6"–10"	Графит	
		12"	Нержавеющая сталь/NBR	
13	Защитная гильза статора	Нержавеющая сталь	1.4301	
14	Вал	До 75 кВт	Нержавеющая сталь	1.4401
		75 кВт и выше		1.4462
20	Кабель электродвигателя	EPDM		
22	Корпус нижнего подшипника	Чугун	0.6025	
28	Диафрагма	CR		
35	Промежуточный корпус	Чугун	0.6025	
41	Торцовая часть корпуса электродвигателя	Чугун	0.6025	
54	Торцовое уплотнение вала	Манжетное уплотнение		
68	Упорный подшипник	Закаленная сталь EPDM		

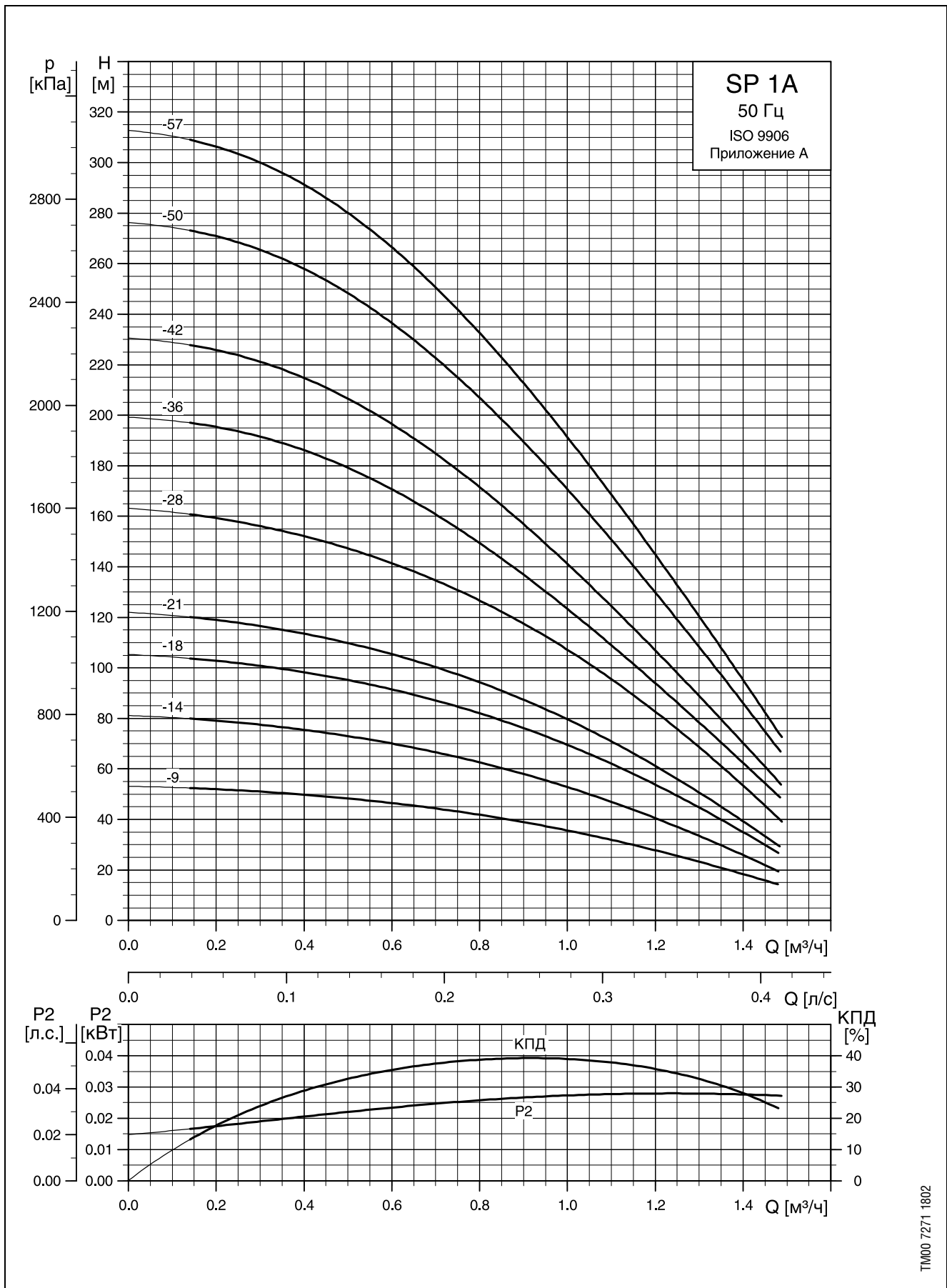
## Электродвигатели исполнения N

№ поз.	Наименование	Материал	№ материала по DIN	
10	Корпус верхнего подшипника	Нержавеющая сталь	1.4401	
10а	Радиальный подшипник	6"–10"	Графит	
		12"	Нержавеющая сталь/NBR	
13	Защитная гильза статора	Нержавеющая сталь	1.4401	
14	Вал	До 75 кВт	Нержавеющая сталь	1.4401
		75 кВт и выше		1.4462
20	Кабель электродвигателя	EPDM		
22	Корпус нижнего подшипника	Нержавеющая сталь	1.4401	
28	Диафрагма	CR		
35	Промежуточный корпус	Нержавеющая сталь	1.4401	
41	Торцовая часть корпуса электродвигателя	Нержавеющая сталь	1.4401	
54	Торцовое уплотнение вала	Манжетное уплотнение		
68	Упорный подшипник	Закаленная сталь EPDM		

## Продольное сечение: MMS 10000



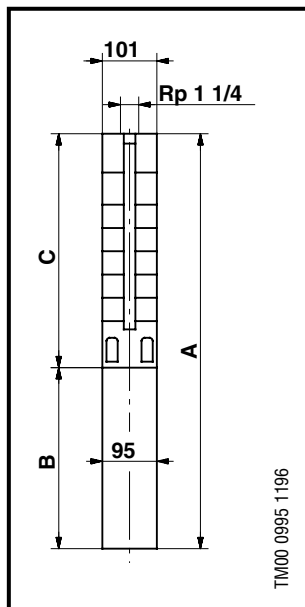
TM01 4985 4799



TM00 7271 1802



## Размеры и массы



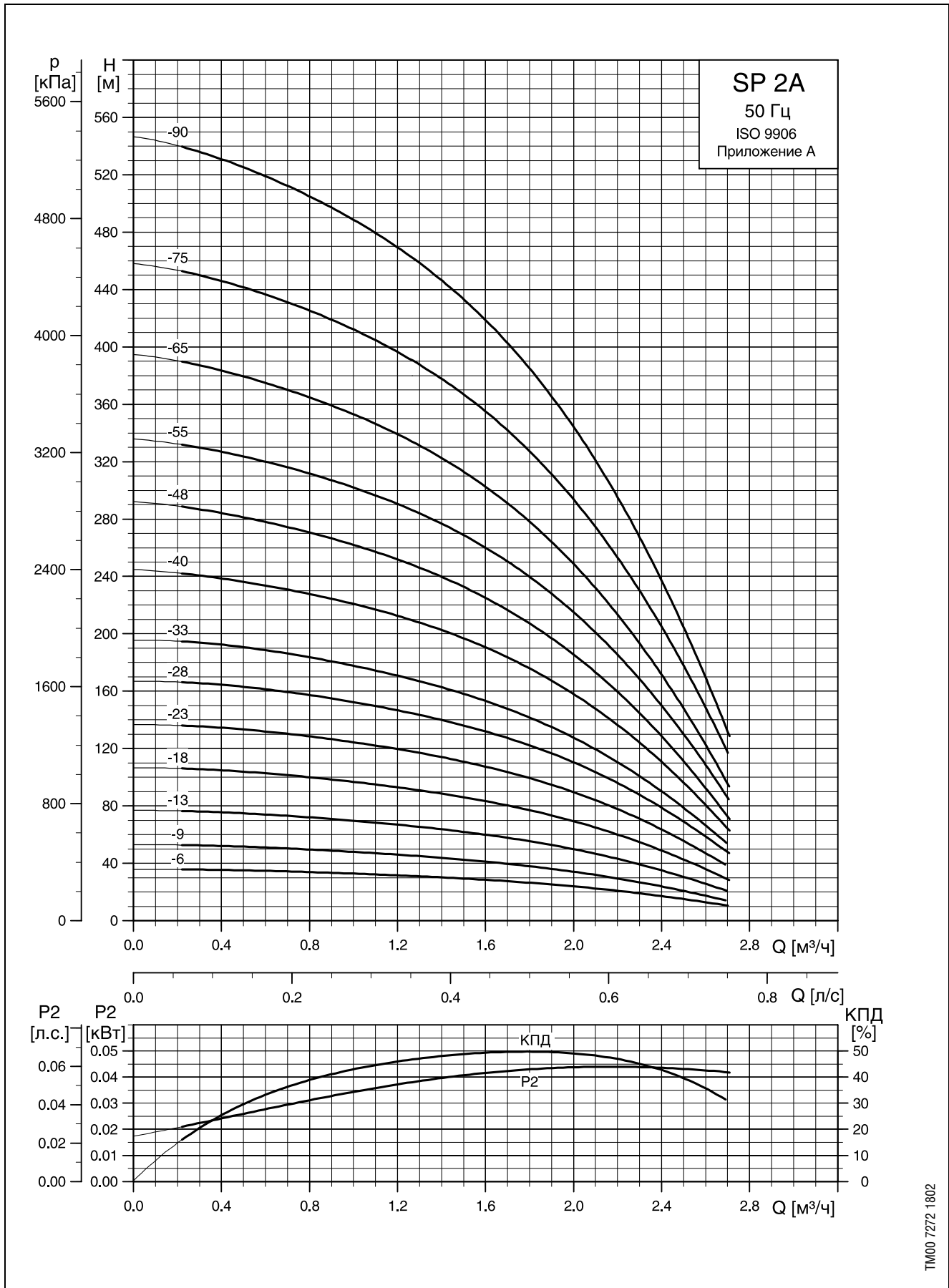
Максимальный диаметр насоса, включая защитную планку кабеля и электродвигатель, составляет 101 мм.

Модель насоса	Электродвигатель		Размеры, мм				Масса нетто, кг		
	Модель	Мощность, кВт	C	B		A		1x230 В	3x400 В
				1x230 В	3x400 В	1x230 В	3x400 В		
SP 1A-9	MS 402	0.37	344	256	226	600	570	11	9
SP 1A-14	MS 402	0.37	449	256	226	705	675	12	10
SP 1A-18	MS 402	0.55	533	291	241	824	774	14	12
SP 1A-21	MS 402	0.55	596	291	241	887	837	14	12
SP 1A-28	MS 402	0.75	743	306	276	1049	1019	16	15
SP 1A-36	MS 402	1.1	956	346	306	1302	1262	25	23
SP 1A-42	MS 402	1.1	1082	346	306	1428	1388	27	25
SP 1A-50	MS 402	1.5	1250	346	346	1596	1596	30	29
SP 1A-57	MS 402	1.5	1397	346	346	1743	1743	32	32

## Распределительный шкаф SA – SPM

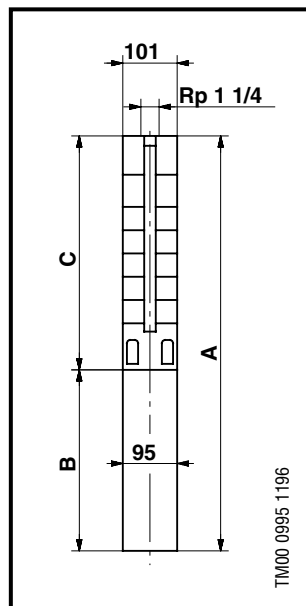
Необходим при эксплуатации скважинных насосов с однофазным питанием. Поставляется по заказу.

Модель насоса	При мощности $P_2$ электродвигателя, кВт	Изделие №
SA-SPM 2	0,37	82 21 95 12
SA-SPM 2	0,55	82 21 95 13
SA-SPM 2	0,75	82 21 95 14
SA-SPM 3	1,1	82 21 93 15
SA-SPM 3	1,5	82 21 93 06



TM00 7272 1802

## Размеры и массы



Максимальный диаметр насоса, включая защитную планку кабеля и электродвигатель, составляет 101 мм.

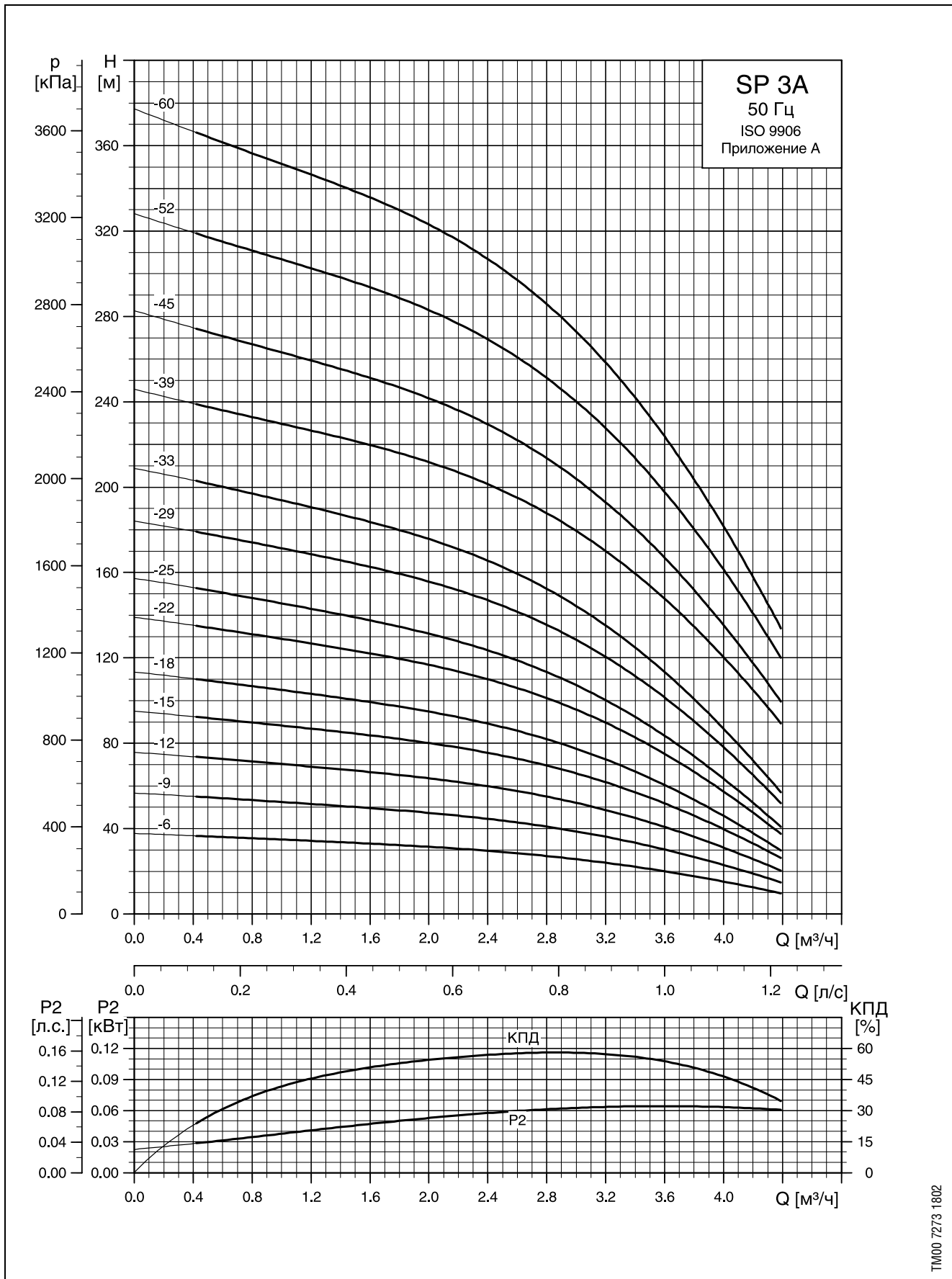
Насосы моделей SP2A-75 и SP2A-90 устанавливаются в кожухе с присоединением R 1 1/4 и с максимальным диаметром 108 мм.

Модель насоса	Электродвигатель		Размеры, мм						Масса нетто, кг	
	Модель	Мощность, кВт	C	B		A				
				1x230 В	3x400 В	1x230 В	3x400 В	1x230 В	3x400 В	
SP 2A-6	MS 402	0,37	281	256	226	537	507	10	9	
SP 2A-9	MS 402	0,37	344	256	226	600	570	11	9	
SP 2A-13	MS 402	0,55	428	291	241	719	669	13	11	
SP 2A-18	MS 402	0,75	533	306	276	839	809	15	13	
SP 2A-23	MS 402	1,1	638	346	306	984	944	17	16	
SP 2A-28	MS 402	1,5	743	346	346	1089	1089	19	18	
SP 2A-33	MS 402	1,5	844	346	346	1190	1190	20	19	
SP 2A-40	MS 4000	2,2	1040	573		1713		37		
SP 2A-40	MS 402	2,2	1040		346		1386		27	
SP 2A-48	MS 4000	2,2	1208	573		1781		39		
SP 2A-48	MS 402	2,2	1208		346		1554		30	
SP 2A-55	MS 4000	3,0	1355		493		1848		38	
SP 2A-65	MS 4000	3,0	1565		493		2058		41	
SP 2A-75	MS 4000	4,0	1954		573		2527		57	
SP 2A-90	MS 4000	4,0	2269		573		2842		64	

## Распределительный шкаф SA – SPM

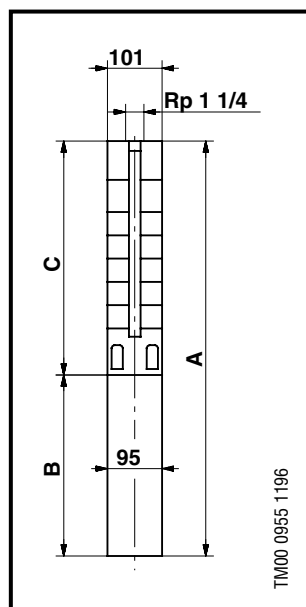
Необходим при эксплуатации скважинных насосов с однофазным питанием. Поставляется по заказу.

Модель насоса	При мощности P <sub>2</sub> электродвигателя, кВт	Изделие №
SA-SPM 2	0,37	82 21 95 12
SA-SPM 2	0,55	82 21 95 13
SA-SPM 2	0,75	82 21 95 14
SA-SPM 3	1,1	82 21 93 15
SA-SPM 3	1,5	82 21 93 06
SA-SPM 3	2,2	82 21 93 07



TM00 7273 1802

## Размеры и массы



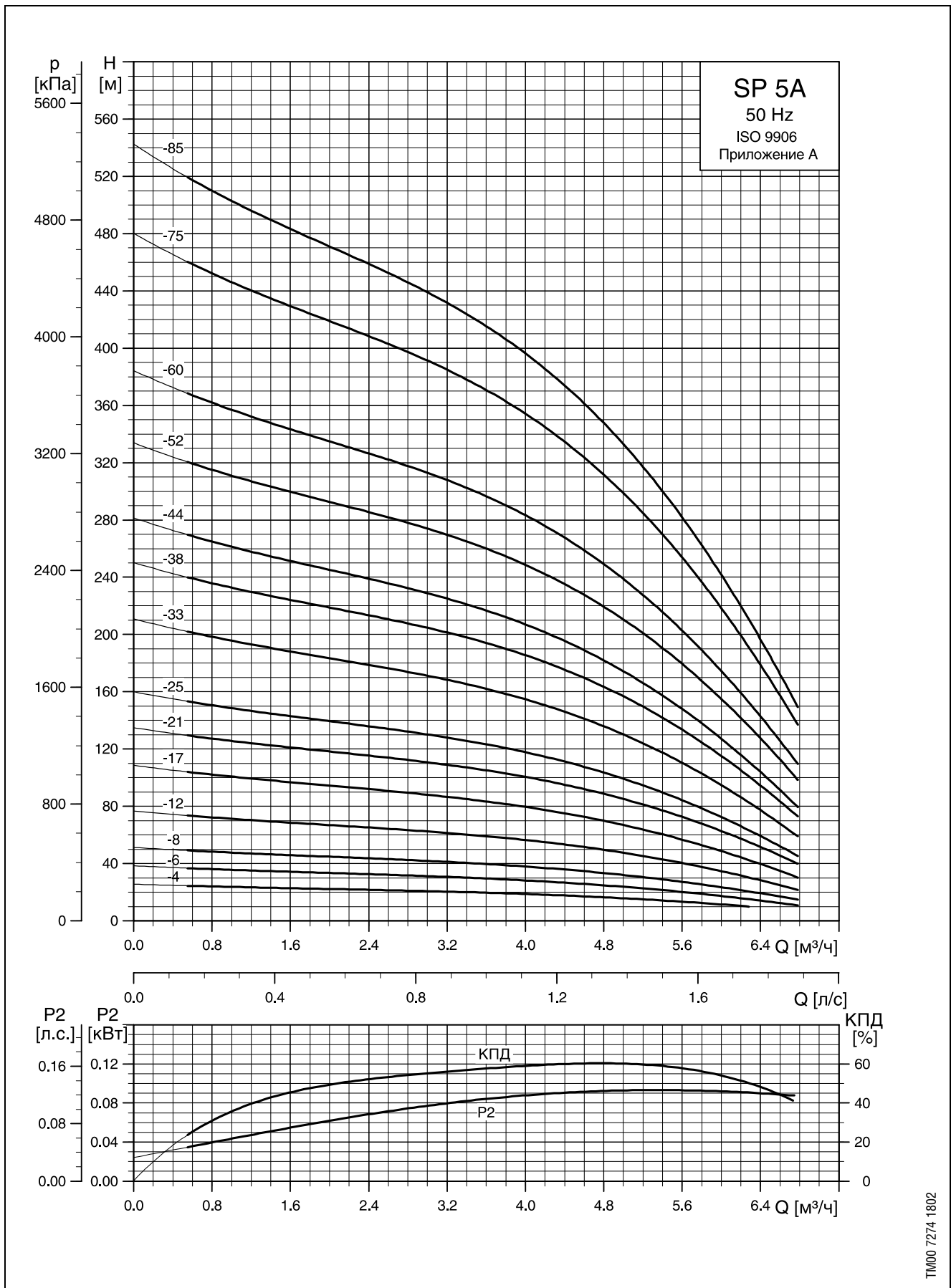
Максимальный диаметр насоса, включая защитную планку кабеля и электродвигатель, составляет 101 мм.

Модель насоса	Электродвигатель		Размеры, мм				Масса нетто, кг		
	Модель	Мощность, кВт	C	B		A		1x230 В	3x400 В
				1x230 В	3x400 В	1x230 В	3x400 В		
SP 3A-6	MS 402	0,37	281	256	226	537	507	10	9
SP 3A-6N	MS 4000R	2,2	326	573		899		26	
SP 3A-6N	MS 4000R	0,75	326		398		724		18
SP 3A-9	MS 402	0,55	344	291	241	635	585	12	10
SP 3A-9N	MS 4000R	2,2	389	573		962		27	
SP 3A-9N	MS 4000R	0,75	389		398		87		19
SP 3A-12	MS 402	0,75	407	306	276	713	683	13	12
SP 3A-12N	MS 4000R	0,75	452	573		1025		28	
SP 3A-12N	MS 4000R	2,2	452		398		850		20
SP 3A-15	MS 402	0,75	470	346	306	816	776	16	14
SP 3A-15N	MS 4000R	1,1	515	573		1088		29	
SP 3A-15N	MS 4000R	2,2	515		413		928		22
SP 3A-18	MS 402	1,1	533	346	306	879	839	16	15
SP 3A-18N	MS 4000R	1,1	578	573		1151		30	
SP 3A-18N	MS 4000R	2,2	578		413		991		2
SP 3A-22	MS 402	1,1	617	346	346	963	963	18	17
SP 3A-22N	MS 4000R	1,5	662	573		1235		31	
SP 3A-22N	MS 4000R	2,2	662		413		1075		24
SP 3A-25	MS 402	1,5	680	346	346	1026	1026	18	18
SP 3A-25N	MS 4000R	1,5	725	573		1298		32	
SP 3A-25N	MS 4000R	2,2	725		413		1138		25
SP 3A-29	MS 4000	1,5	764	573		1337		29	
SP 3A-29	MS 402	2,2	764		346		1110		20
SP 3A-29N	MS 4000R	2,2	809	573	453	1382	1262	33	28
SP 3A-33	MS 4000	2,2	848	573		1421		30	
SP 3A-33	NS 402	2,2	848		346		1194		21
SP 3A-33N	MS 4000R	2,2	893	573	453	1466	1346	34	29
SP 3A-39	MS 4000	2,2	1019		493		1512		32
SP 3A-39N	MS 4000R	3,0	1019		493		1512		32
SP 3A-45	MS 4000	3,0	1145		493		1638		34
SP 3A-45N	MS 4000R	3,0	1145		493		1638		34
SP 3A-52	MS 4000	4,0	1292		573		1865		41
SP 3A-52N	MS 4000R	4,0	1292		573		1865		41
SP 3A-60	MS 4000	4,0	1460		573		2033		43
SP 3A-60N	MS 4000R	4,0	1460		573		2033		43

## Распределительный шкаф SA – SPM

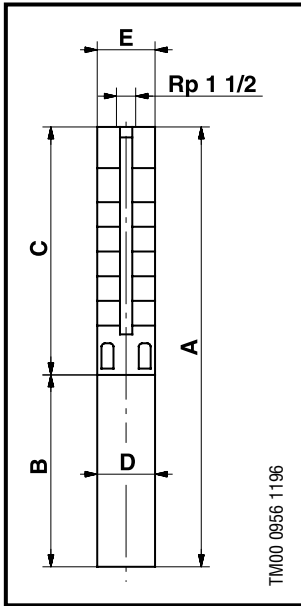
Необходим при эксплуатации скважинных насосов с однофазным питанием. Поставляется по заказу.

Модель насоса	При мощности P <sub>2</sub> электродвигателя, кВт	Изделие №
SA-SPM 2	0,37	82 21 95 12
SA-SPM 2	0,55	82 21 95 13
SA-SPM 2	0,75	82 21 95 14
SA-SPM 3	1,1	82 21 93 15
SA-SPM 3	1,5	82 21 93 06
SA-SPM 3	2,2	82 21 93 07



TM00 7274 1802

## Размеры и массы



Насосы моделей SP 5A-75 и SP 5A-85 устанавливаются в кожухе с присоединением R 1 1/2.

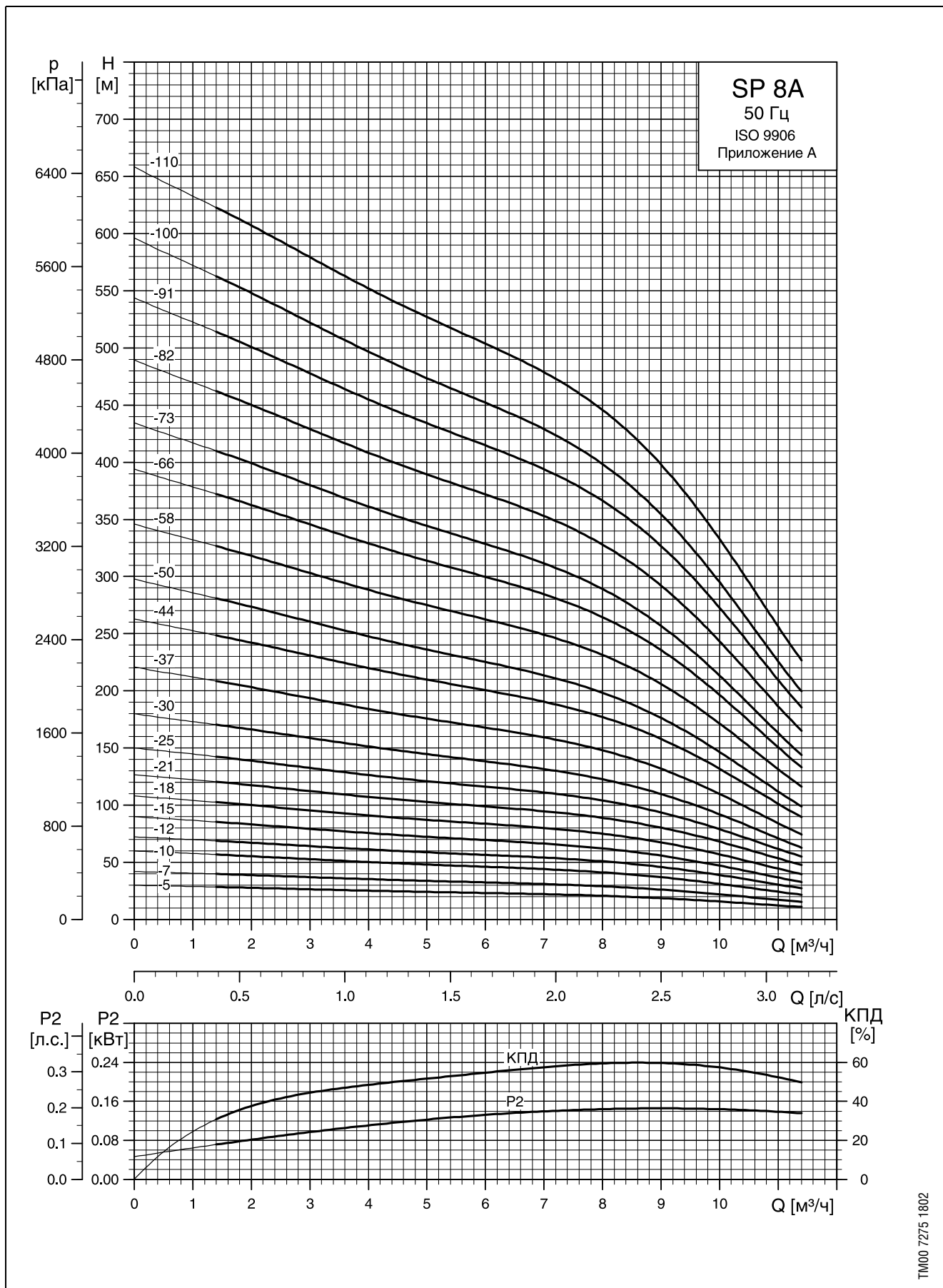
Модель насоса	Электродвигатель		Размеры, мм							Масса нетто, кг	
	Модель	Мощность, кВт	C	B		A		D	E	1x230 В	3x400 В 3x500 В
				1x230 В	3x400 В 3x500 В	1x230 В	3x400 В 3x500 В				
SP 5A-4	MS 402	0.37	240	256	226	496	466	95	101	10	8
SP 5A-4N	MS 4000R	2.2	284	573		857		95	101	25	
SP 5A-4N	MS 4000R	0.75	284		398		682	95	101		17
SP 5A-6	MS 402	0.55	282	291	241	573	523	95	101	11	10
SP 5A-6N	MS 4000R	2.2	326	573		899		95	101	26	
SP 5A-6N	MS 4000R	0.75	326		398		724	95	101		18
SP 5A-8	MS 402	0.75	324	306	276	630	600	95	101	13	11
SP 5A-8N	MS 4000R	2.2	368	573		941		95	101	27	
SP 5A-8N	MS 4000R	0.75	368		398		766	95	101		19
SP 5A-12	MS 402	1.1	408	346	306	754	714	95	101	15	13
SP 5A-12N	MS 4000R	2.2	452	573		1025		95	101	28	
SP 5A-12N	MS 4000R	1.1	452		413		865	95	101		21
SP 5A-17	MS 402	1.5	513	346	346	859	859	95	101	17	16
SP 5A-17N	MS 4000R	2.2	557	573		1130		95	101	29	
SP 5A-17N	MS 4000R	1.5	557		413		970	95	101		22
SP 5A-21	MS 4000	2.2	597	573		1170		95	101	27	
SP 5A-21 MS	402	2.2	597		346		943	95	101		18
SP 5A-21N	MS 4000R	2.2	641	573	453	1214	1094	95	101	30	25
SP 5A-25	MS 4000	2.2	681	573		1254		95	101	28	
SP 5A-25	MS 402	2.2	681		346		1027	95	101		19
SP 5A-25N	MS 4000R	2.2	725	573	453	1298	1178	95	101	32	27
SP 5A-33	MS 4000	3.0	849		493		1342	95	101		26
SP 5A-33N	MS 4000R	3.0	893		493		1386	95	101		30
SP 5A-38	MS 4000	4.0	998		573		1571	95	101		36
SP 5A-38N	MS 4000R	4.0	998		573		1571	95	101		36
SP 5A-44	MS 4000	4.0	1124		573		1697	95	101		38
SP 5A-44N	MS 4000R	4.0	1124		573		1697	95	101		38
SP 5A-52	MS 4000	5.5	1292		673		1965	95	101		46
SP 5A-52N	MS 4000R	5.5	1292		673		1965	95	101		46
SP 5A-60	MS 4000	5.5	1460		673		2133	95	101		48
SP 5A-60N	MS 4000R	5.5	1460		673		2133	95	101		48
SP 5A-52	MS 6000	5.5	1354		541		1895	138	138		60
SP 5A-52N	MS 6000R	5.5	1354		541		1895	138	138		60
SP 5A-60	MS 6000	5.5	1522		541		2063	138	138		63
SP 5A-60N	MS 6000R	5.5	1522		541		2063	138	138		63
SP 5A-75	MS 6000	7.5	2146		571		2717	138	140		86
SP 5A-85	MS 6000	7.5	2356		571		2927	138	140		92

E – максимальный диаметр насоса, включая защитную планку кабеля и электродвигатель.

## Распределительный шкаф SA – SPM

Необходим при эксплуатации скважинных насосов с электродвигателями однофазного тока. Поставляется по заказу.

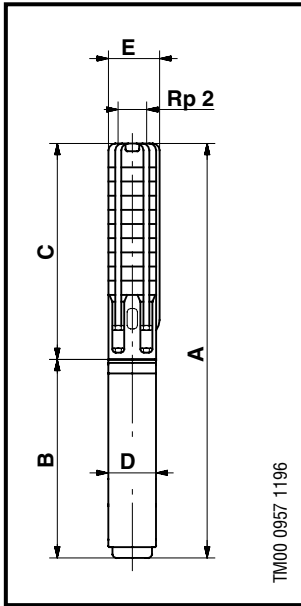
Модель насоса	При мощности P <sub>2</sub> электродвигателя, кВт	Изделие №
SA-SPM 2	0,37	82 21 95 12
SA-SPM 2	0,55	82 21 95 13
SA-SPM 2	0,75	82 21 95 14
SA-SPM 3	1,1	82 21 93 15
SA-SPM 3	1,5	82 21 93 06
SA-SPM 3	2,2	82 21 93 07



ТМ00 7275 1802



Размеры и массы



Насосы моделей от SP 8A-58 (N) до SP 8A-110 (N) устанавливаются в кожухе с присоединением R2.

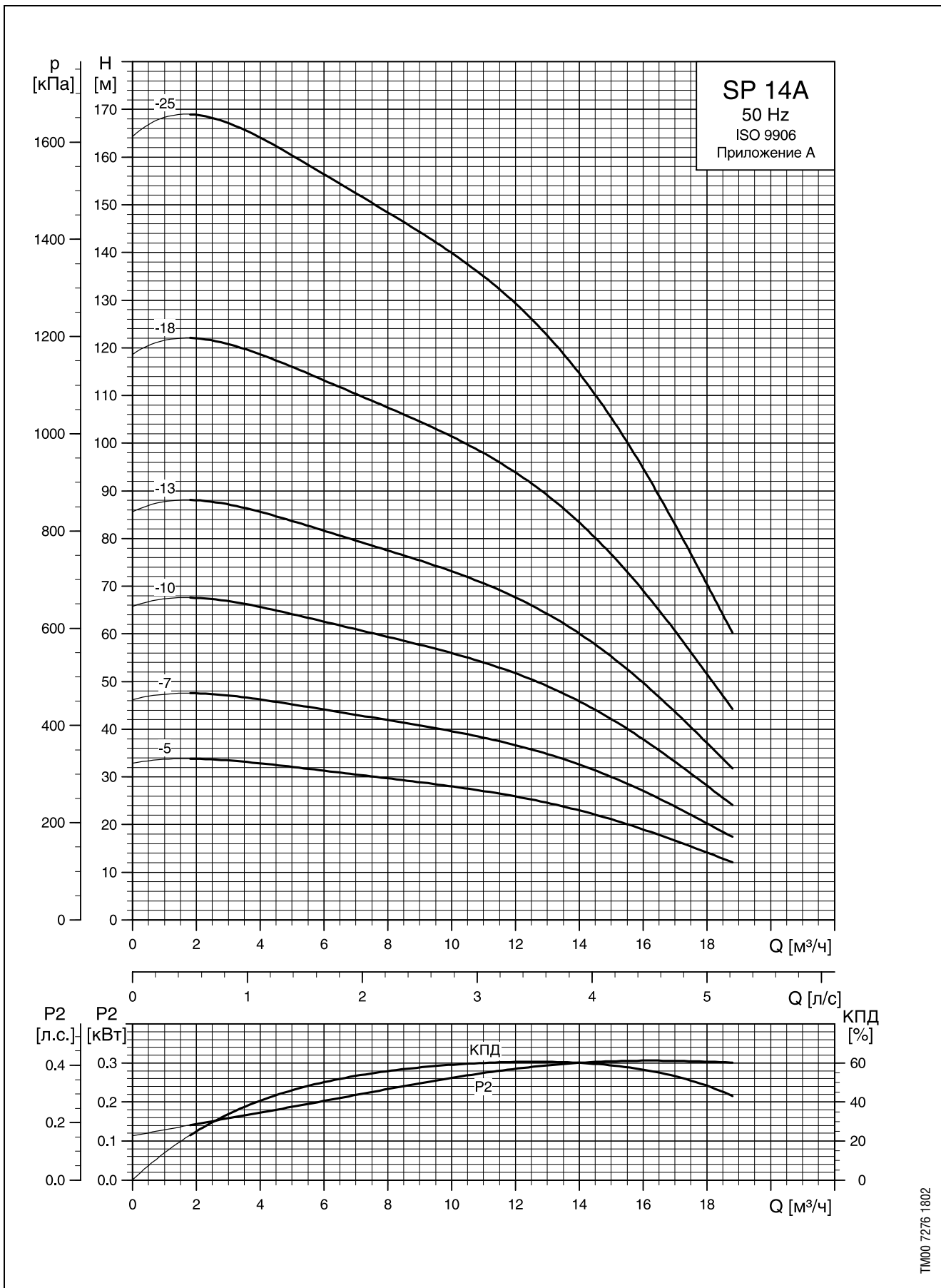
Модель насоса	Электродвигатель		Размеры, мм						Масса нетто, кг		
	Модель	Мощность, кВт	C	B		A		D	E	1x230 В	3x400 В 3x500 В
				1x230 В	3x400 В 3x500 В	1x230 В	3x400 В 3x500 В				
SP 8A-5	MS 402	0.75	409	306	276	715	685	95	101	15	13
SP 8A-5N (R)	MS 4000R	2.2	409	573		982		95	101	27	
SP 8A-5N (R)	MS 4000R	0.75	409		398		807	95	101		19
SP 8A-7	MS 402	1.1	493	346	306	839	799	95	101	17	16
SP 8A-7N (R)	MS 4000R	2.2	493	573		1066		95	101	28	
SP 8A-7N (R)	MS 4000R	1.1	493		413		906	95	101		21
SP 8A-10	MS 402	1.5	619	346	346	965	965	95	101	19	19
SP 8A-10N (R)	MS 4000R	2.2	619	573		1192		95	101	30	
SP 8A-10N (R)	MS 4000R	1.5	619		413		1032	95	101		23
SP 8A-12	MS 4000	2.2	703	573		1276		95	101	30	
SP 8A-12	MS 402	2.2	703		346		1049	95	101		21
SP 8A-12N (R)	MS 4000R	2.2	703	573	453	1276	1156	95	101	30	25
SP 8A-15	MS 4000	2.2	829	573		1402		95	101	32	
SP 8A-15	MS 402	2.2	829		346		1175	95	101		23
SP 8A-15N (R)	MS 4000R	2.2	829	573	453	1402	1282	95	101	32	27
SP 8A-18	MS 4000	3.0	955		493		1448	95	101		29
SP 8A-18N (R)	MS 4000R	3.0	955		493		1448	95	101		29
SP 8A-21	MS 4000	4.0	1081		573		1654	95	101		35
SP 8A-21N (R)	MS 4000R	4.0	1081		573		1654	95	101		35
SP 8A-25	MS 4000	4.0	1249		573		1822	95	101		37
SP 8A-25N (R)	MS 4000R	4.0	1249		573		1822	95	101		37
SP 8A-30	MS 4000	5.5	1459		673		2132	95	101		45
SP 8A-30N (R)	MS 4000R	5.5	1459		673		2132	95	101		45
SP 8A-37	MS 4000	5.5	1753		673		2426	95	101		49
SP 8A-37N (R)	MS 4000R	5.5	1753		673		2426	95	101		49
SP 8A-30	MS 6000	5.5	1521		541		2062	138	138		56
SP 8A-30N	MS 6000R	5.5	1521		541		2062	138	138		56
SP 8A-37	MS 6000	5.5	1815		541		2356	138	138		60
SP 8A-37N	MS 6000R	5.5	1815		541		2356	138	138		60
SP 8A-44	MS 4000	7.5	2051		773		2824	95	101		60
SP 8A-44N	MS 4000	7.5	2051		773		2824	95	101		60
SP 8A-44	MS 6000	7.5	2109		571		2680	138	138		66
SP 8A-44N	MS 6000R	7.5	2109		571		2680	138	138		66
SP 8A-50	MS 4000	7.5	2303		773		3076	95	101		64
SP 8A-50N	MS 4000	7.5	2303		773		3076	95	101		64
SP 8A-50	MS 6000	7.5	2361		571		2932	138	138		70
SP 8A-50N	MS 6000R	7.5	2361		571		2932	138	138		70
SP 8A-58	MS 6000	9.2	3013		601		3614	138	140		104
SP 8A-58N	MS 6000R	9.2	3013		601		3614	138	140		104
SP 8A-66	MS 6000	11.0	3349		631		3980	138	140		114
SP 8A-66N	MS 6000R	11.0	3349		631		3980	138	140		114
SP 8A-73	MS 6000	11.0	3643		631		4274	138	140		120
SP 8A-73N	MS 6000R	11.0	3643		631		4274	138	140		120
SP 8A-82	MS 6000	13.0	4021		661		4682	138	140		131
SP 8A-82N	MS 6000R	13.0	4021		661		4682	138	140		131
SP 8A-91	MS 6000	15.0	4399		696		5095	138	140		143
SP 8A-91N	MS 6000R	15.0	4399		696		5095	138	140		143
SP 8A-100	MS 6000	15.0	4777		696		5473	138	140		150
SP 8A-100N	MS 6000R	15.0	4777		696		5473	138	140		150
SP 8A-110	MS 6000	18.5	5197		751		5948	138	140		164
SP 8A-110N	MS 6000R	18.5	5197		751		5948	138	140		164

E – максимальный диаметр насоса, включая защитную планку кабеля и электродвигатель.

**Распределительный шкаф SA – SPM**

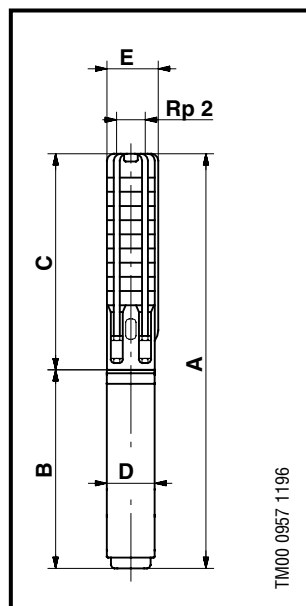
Необходим при эксплуатации скважинных насосов с однофазным питанием. Поставляется по заказу.

Модель насоса	При мощности P <sub>2</sub> электродвигателя, кВт	Изделие №
SA-SPM 2	0,75	82 21 95 14
SA-SPM 3	1,1	82 21 93 15
SA-SPM 3	1,5	82 21 93 06
SA-SPM 3	2,2	82 21 93 07



TM00 7276 1802

## Размеры и массы



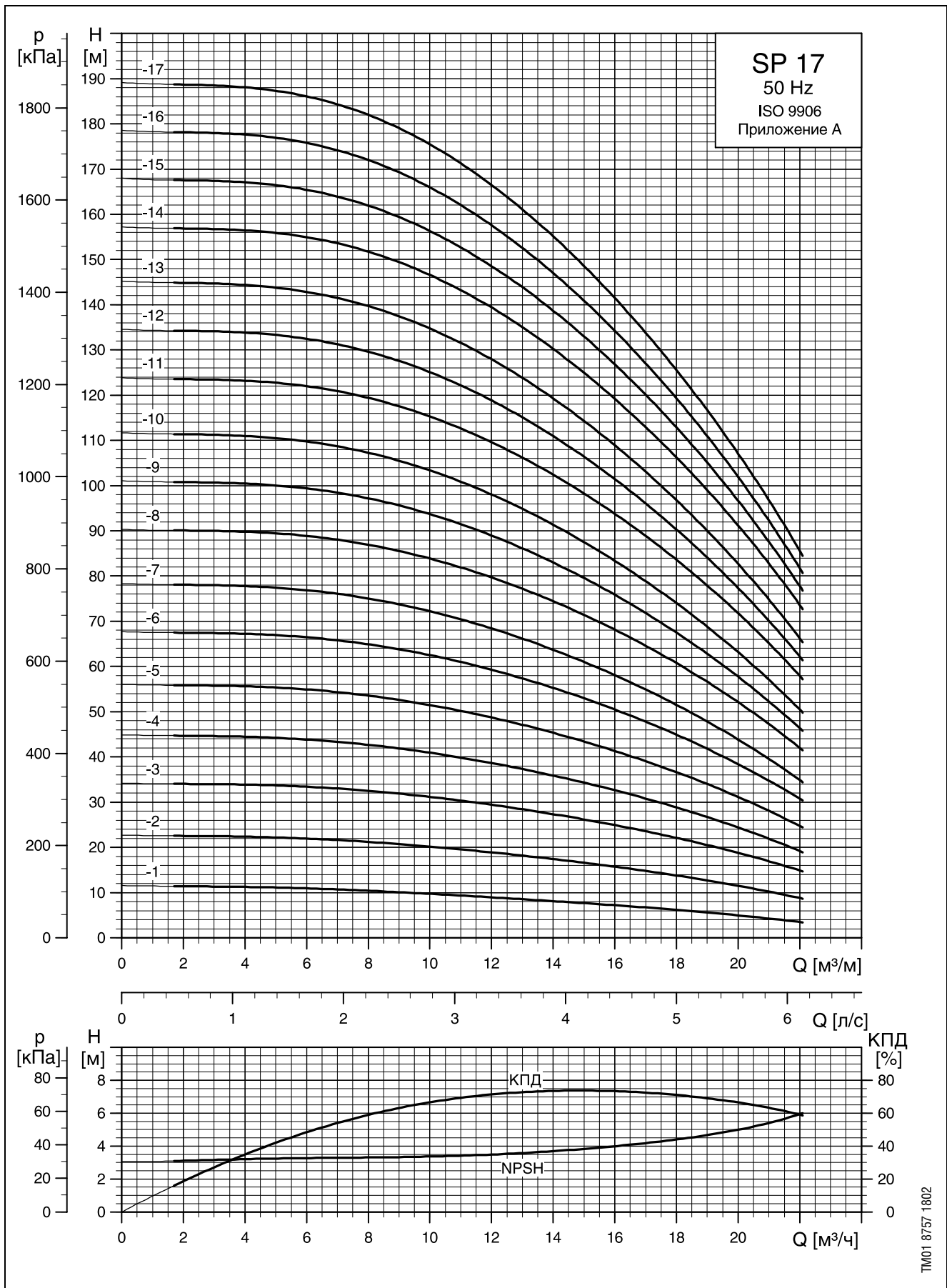
Модель насоса	Электродвигатель		Размеры, мм						Масса нетто, кг		
	Модель	Мощность, кВт	C	B		A		D	E	1x230 В	3x400 В 3x500 В
				1x230 В	3x400 В 3x500 В	1x230 В	3x400 В 3x500 В				
SP 14A-5	MS 402	1.5	510	346	346	856	856	95	101	18	17
SP 14A-7	MS 4000	2.2	640	573		1213		95	101	29	
SP 14A-7	MS 402	2.2	640		346		986	95	101		19
SP 14A-10	MS 4000	3.0	835		493		1328	95	101		27
SP 14A-13	MS 4000	4.0	1030		573		1603	95	101		33
SP 14A-18	MS 4000	5.5	1355		673		2028	95	101		41
SP 14A-25	MS 4000	7.5	1810		773		2584	95	101		67
SP 14A-18	MS 6000	5.5	1417		541		1958	138	138		52
SP 14A-25	MS 6000	7.5	1872		571		2443	138	138		60

E – максимальный диаметр насоса, включая защитную планку кабеля и электродвигатель.

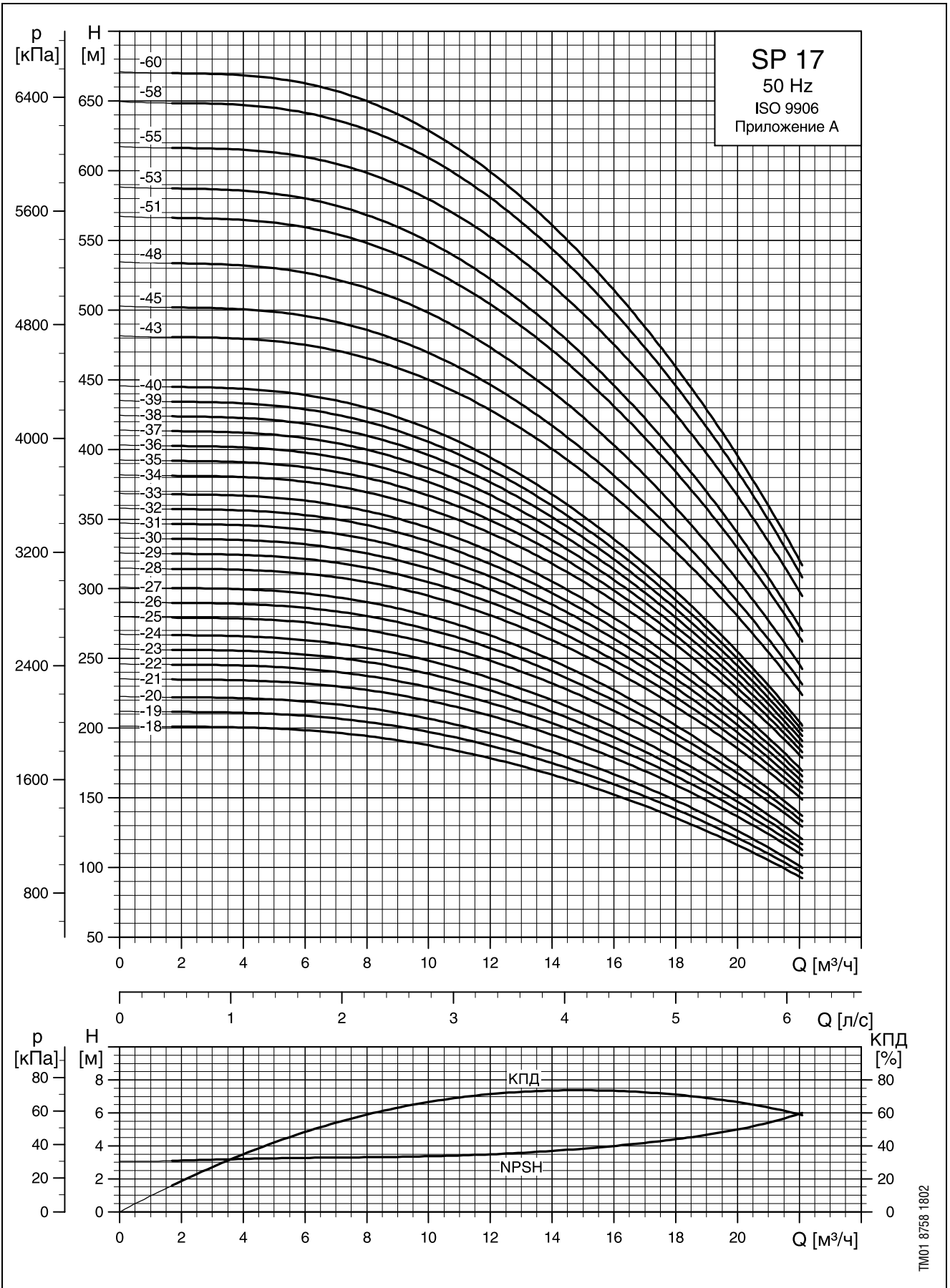
## Распределительный шкаф SA – SPM

Необходим при эксплуатации скважинных насосов с электродвигателями однофазного тока. Поставляется по заказу.

Модель насоса	При мощности P <sub>2</sub> электродвигателя, кВт	Изделие №
SA-SPM 3	1,5	82 21 93 06
SA-SPM 3	2,2	82 21 93 07

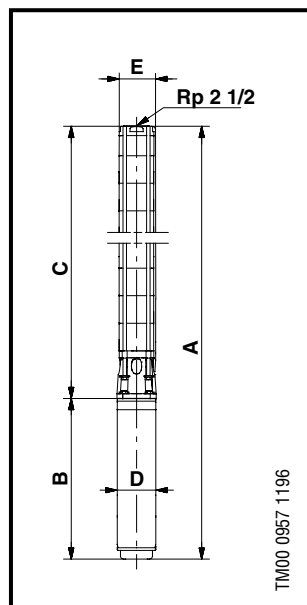


TM01 8757 1802



1

## Размеры и массы

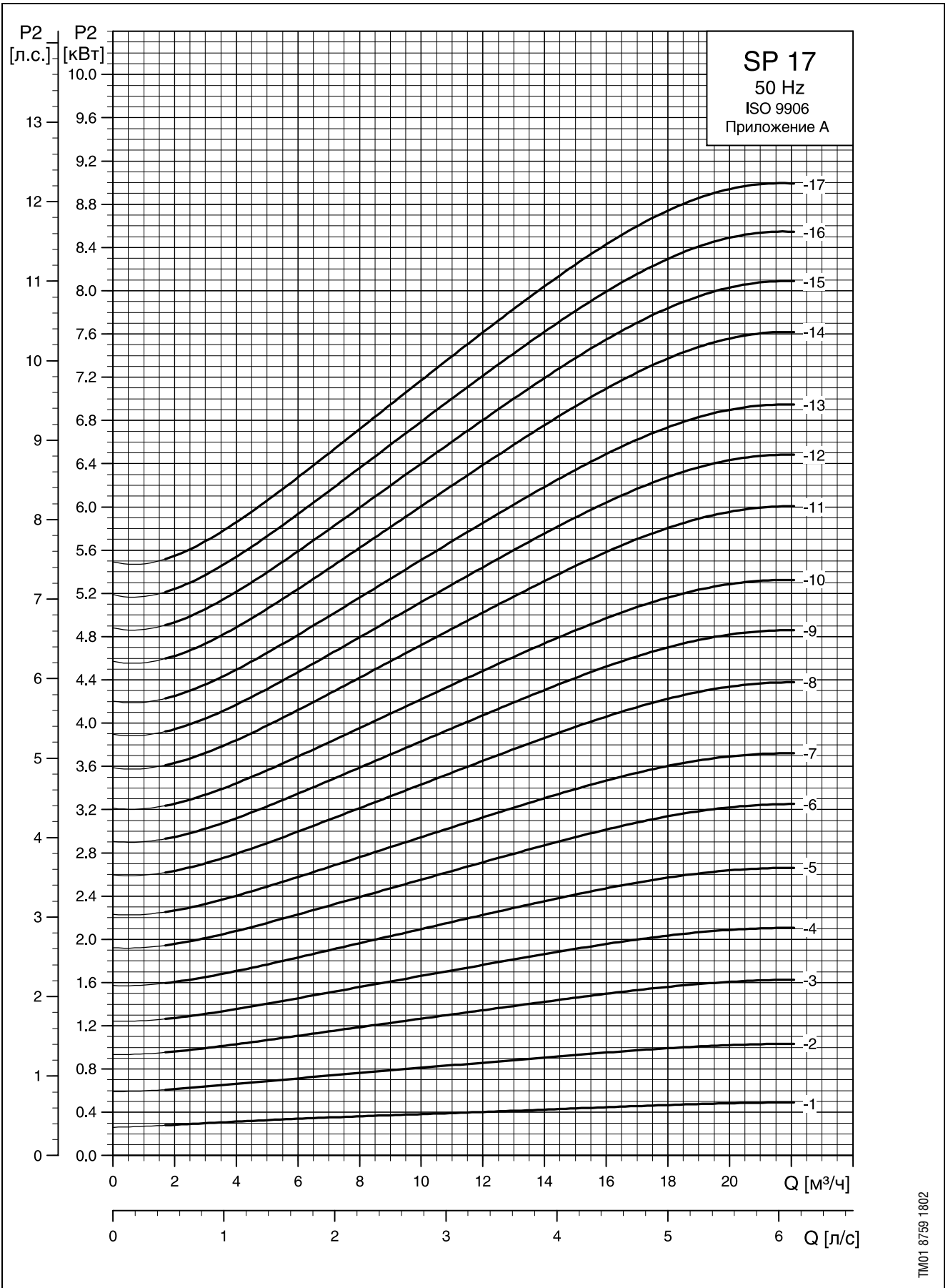


Насосы моделей от SP 17– 43 по SP 17– 48 устанавливаются в кожухе с присоединением R3.

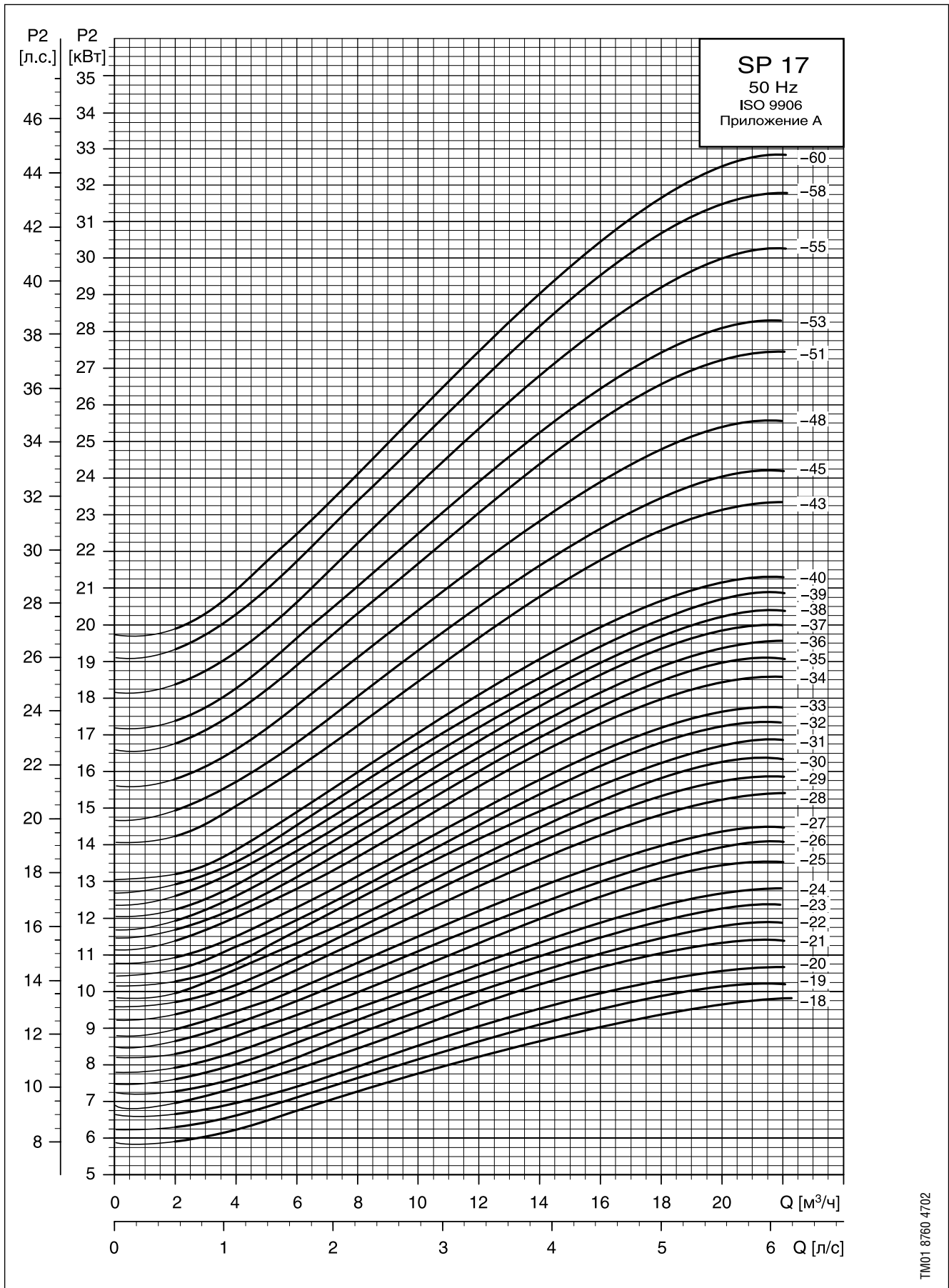
Модель насоса	Электродвигатель		Размеры, мм						Масса нетто, кг			
	Модель	Мощность, P2 [кВт]	C	B		A		D	E*	E**	кг	
				1x230 В	3x400 В 3x500 В	1x230 В	3x400 В				1x230 В	3x400 В 3x500 В
SP 17-1	MS 402	0.55	314	291	241	605	555	95	131		13	11
SP 17-1 N (R)	MS 4000 R	0.75	314		398		712	95	131			17
SP 17-1 N (R)	MS 4000 R	2.2	314	573		887		95	131		26	
SP 17-2	MS 402	1.1	374	346	306	720	680	95	131		17	15
SP 17-2 N (R)	MS 4000 R	1.1	374		413		787	95	131			20
SP 17-2 N (R)	MS 4000 R	2.2	374	573		947		95	131		27	
SP 17-3	MS 402	2.2	435		346		781	95	131			19
SP 17-3 N (R)	MS 4000 R	2.2	435	573	453	1008	888	95	131		28	23
SP 17-4	MS 402	2.2	495		346		841	95	131			20
SP 17-4	MS 4000	2.2	495	573	453	1068	948	95	131		29	24
SP 17-5	MS 4000	3.0	556		494		1050	95	131			26
SP 17-6	MS 4000	4.0	616		574		1190	95	131			31
SP 17-7	MS 4000	4.0	677		574		1251	95	131			33
SP 17-8	MS 4000	5.5	737		674		1411	95	131			39
SP 17-9	MS 4000	5.5	798		674		1472	95	131			40
SP 17-10	MS 4000	5.5	858		773		1631	95	131			41
SP 17-11	MS 4000	7.5	919		773		1692	95	131			47
SP 17-12	MS 4000	7.5	979		773		1752	95	131			49
SP 17-13	MS 4000	7.5	1040		773		1813	95	131			50
SP 17-8	MS 6000	5.5	753		544		1297	138	142	142		50
SP 17-9	MS 6000	5.5	814		544		1358	138	142	142		51
SP 17-10	MS 6000	5.5	874		544		1418	138	142	142		53
SP 17-11	MS 6000	7.5	935		574		1509	138	142	142		55
SP 17-12	MS 6000	7.5	995		574		1569	138	142	142		56
SP 17-13	MS 6000	7.5	1056		574		1630	138	142	142		57
SP 17-14	MS 6000	9.2	1116		604		1720	138	142	142		64
SP 17-15	MS 6000	9.2	1177		604		1781	138	142	142		65
SP 17-16	MS 6000	9.2	1237		604		1841	138	142	142		66
SP 17-17	MS 6000	9.2	1298		604		1902	138	142	142		67
SP 17-18	MS 6000	11	1358		634		1992	138	142	142		72
SP 17-19	MS 6000	11	1419		634		2053	138	142	142		73
SP 17-20	MS 6000	11	1479		634		2113	138	142	142		74
SP 17-21	MS 6000	13	1540		664		2204	138	142	142		78
SP 17-22	MS 6000	13	1600		664		2264	138	142	142		79
SP 17-23	MS 6000	13	1661		664		2325	138	142	142		81
SP 17-24	MS 6000	13	1721		664		2385	138	142	142		82
SP 17-25	MS 6000	15	1782		699		2481	138	142	142		87
SP 17-26	MS 6000	15	1842		699		2541	138	142	142		88
SP 17-27	MS 6000	15	1903		699		2602	138	142	142		89
SP 17-28	MS 6000	18.5	1963		754		2717	138	142	142		96
SP 17-29	MS 6000	18.5	2024		754		2778	138	142	142		97
SP 17-30	MS 6000	18.5	2084		754		2838	138	142	142		99
SP 17-31	MS 6000	18.5	2145		754		2899	138	142	142		100
SP 17-32	MS 6000	18.5	2205		754		2959	138	142	142		101
SP 17-33	MS 6000	18.5	2266		754		3020	138	142	142		102
SP 17-34	MS 6000	22	2326		814		3140	138	142	142		109
SP 17-35	MS 6000	22	2387		814		3201	138	142	142		111
SP 17-36	MS 6000	22	2447		814		3261	138	142	142		112
SP 17-37	MS 6000	22	2508		814		3322	138	142	142		113
SP 17-38	MS 6000	22	2568		814		3382	138	142	142		114
SP 17-39	MS 6000	22	2629		814		3443	138	142	142		115
SP 17-40	MS 6000	22	2689		814		3503	138	142	142		117
SP 17-43	MS 6000	26	3118		874		3992	138	175	181		164
SP 17-45	MS 6000	26	3239		874		4113	138	175	181		167
SP 17-48	MS 6000	26	3420		874		4294	138	175	181		172
SP 17-51	MS 6000	30	3602		944		4546	138	175	181		185
SP 17-53	MS 6000	30	3723		944		4667	138	175	181		189
SP 17-55	MMS 6000	37	3844		1425		5269	144	175	181		239
SP 17-58	MMS 6000	37	4025		1425		5450	144	175	181		244
SP 17-60	MMS 6000	37	4146		1425		5571	144	175	181		248

\* Максимальный диаметр насоса с одним кабелем электродвигателя (прямой пуск).

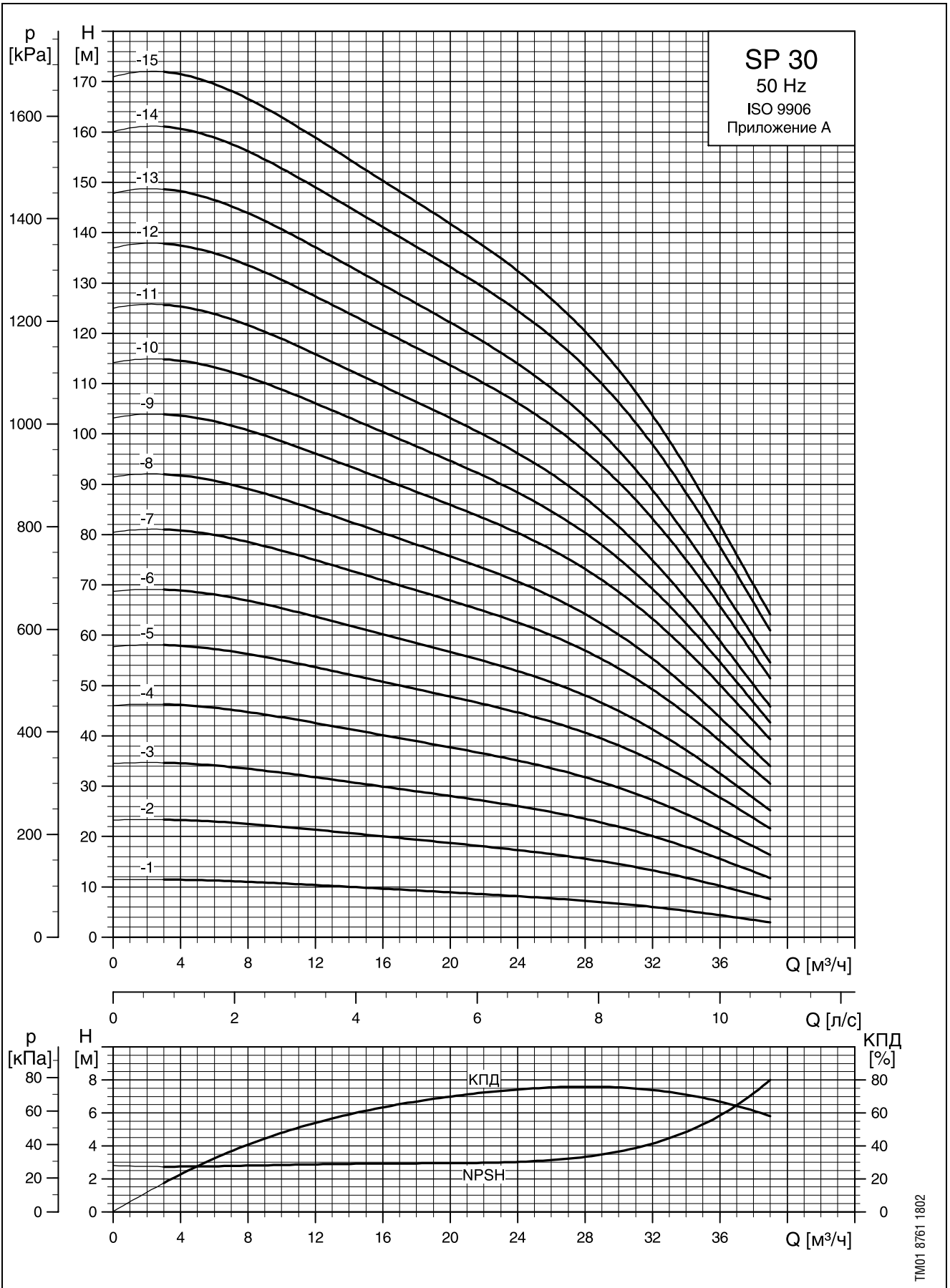
\*\* Максимальный диаметр насоса с двумя кабелями электродвигателя (пуск по схеме «звезда – треугольник»). Насосы моделей от SP 17–1 до SP 17–53 поставляют также в исполнениях N и R с электродвигателями в исполнении R и размерами, указанными выше. Свыше 30 кВт — электродвигатели в исполнении N.



1

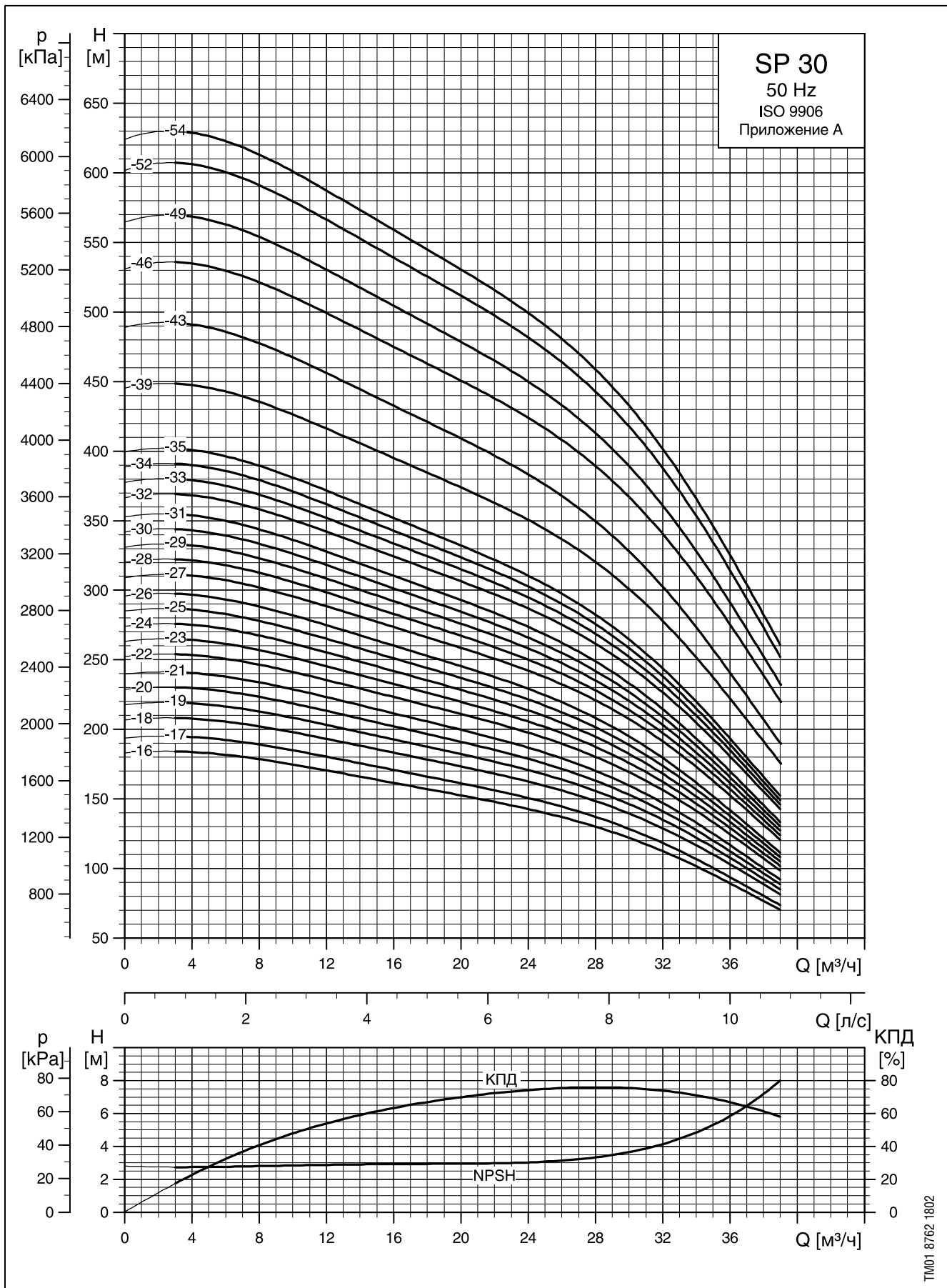






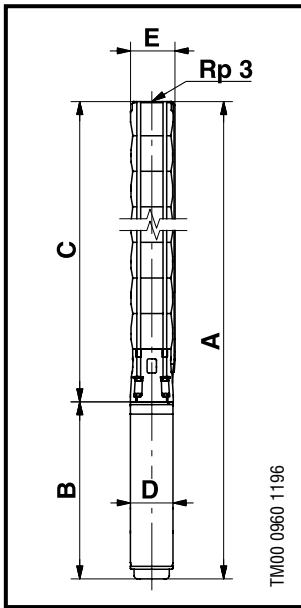
1

TM01 8761 1802



TM01 8762 1802

Размеры и массы



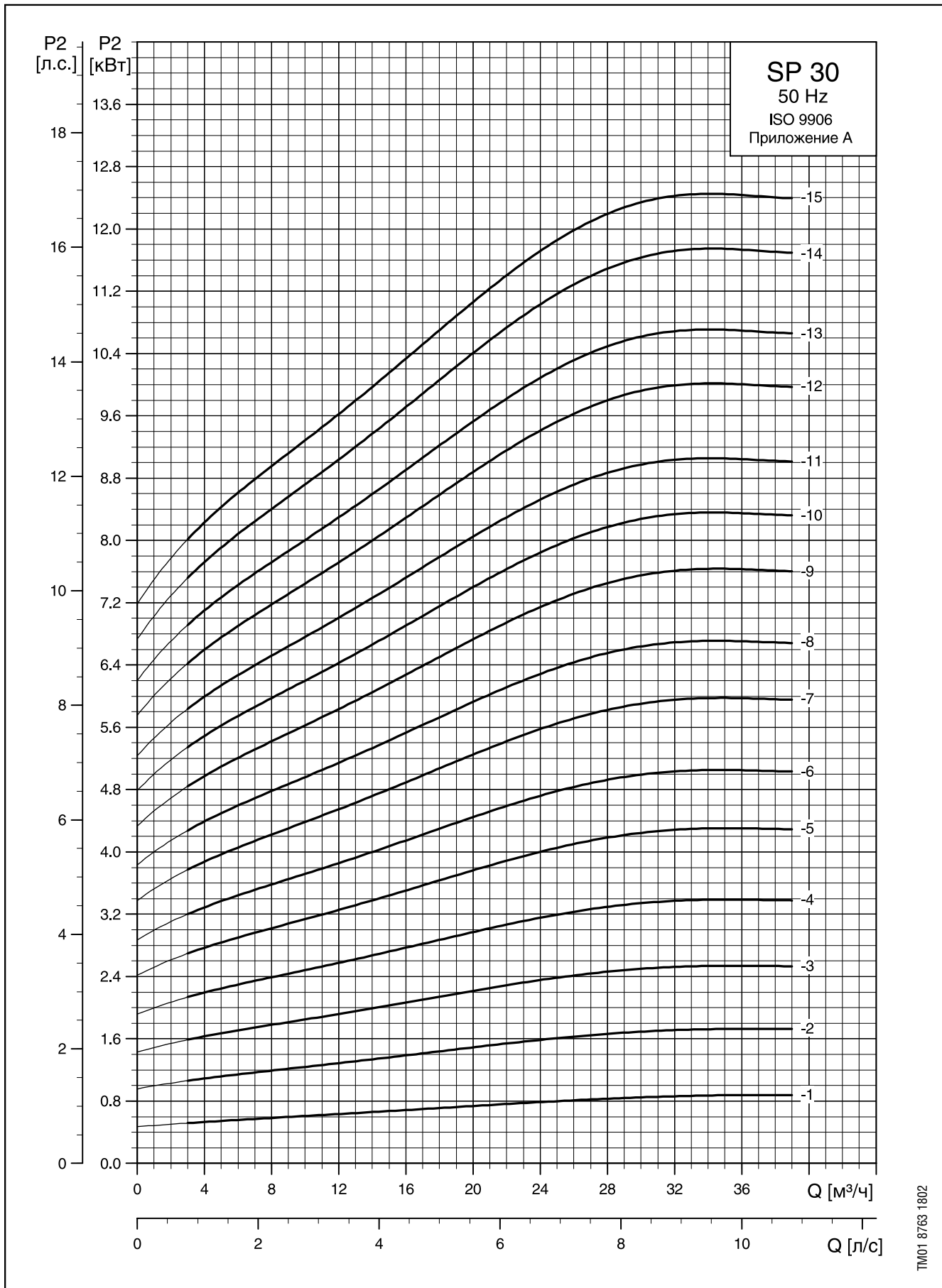
Насосы моделей от SP 30–39 до SP 30–49 устанавливаются в кожухе с присоединением R3.

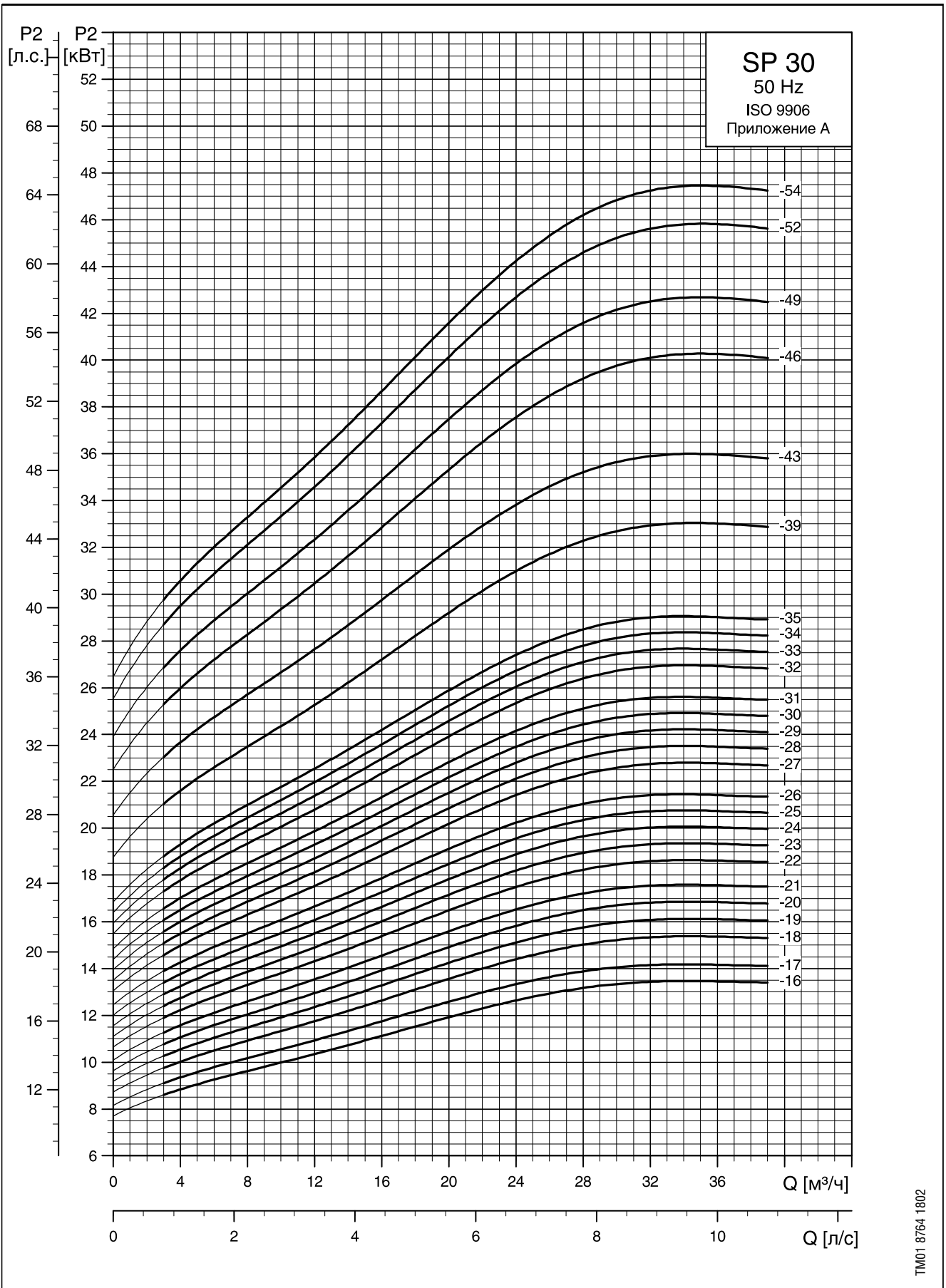
Модель насоса	Электродвигатель		Размеры, мм							Масса нетто, кг		
	Модель	Мощность, P2 [кВт]	C	B		A		D	E*	E**	1x230В	3x400В 3x500В
				1x230В	3x400В 3x500В	1x230В	3x400В					
SP 30-1	MS 402	1.1	349	346	306	695	655	95	131		16	14
SP 30-1 N (R)	MS 4000 R	2.2	349	573		922		95	131		26	
SP 30-2	MS 402	2.2	445		346		791	95	131			19
SP 30-2 N (R)	MS 4000 R	2.2	445	573	453	1018	898	95	131		28	23
SP 30-3	MS 4000	3.0	541		494		1035	95	131			25
SP 30-4	MS 4000	4.0	637		574		1211	95	131			31
SP 30-5	MS 4000	5.5	733		674		1407	95	131			38
SP 30-6	MS 4000	5.5	829		674		1503	95	131			39
SP 30-7	MS 4000	7.5	925		773		1698	95	131			46
SP 30-8	MS 4000	7.5	1021		773		1794	95	131			48
SP 30-5	MS 6000	5.5	749		544		1293	138	142	142		49
SP 30-6	MS 6000	5.5	845		544		1389	138	142	142		51
SP 30-7	MS 6000	7.5	941		574		1515	138	142	142		53
SP 30-8	MS 6000	7.5	1037		574		1611	138	142	142		55
SP 30-9	MS 6000	9.2	1133		604		1737	138	142	142		62
SP 30-10	MS 6000	9.2	1229		604		1833	138	142	142		64
SP 30-11	MS 6000	9.2	1325		604		1929	138	142	142		65
SP 30-12	MS 6000	11	1421		634		2055	138	142	142		70
SP 30-13	MS 6000	11	1517		634		2151	138	142	142		72
SP 30-14	MS 6000	13	1613		664		2277	138	142	142		76
SP 30-15	MS 6000	13	1709		664		2373	138	142	142		78
SP 30-16	MS 6000	15	1805		699		2504	138	142	142		84
SP 30-17	MS 6000	15	1901		699		2600	138	142	142		85
SP 30-18	MS 6000	18.5	1997		754		2751	138	142	142		93
SP 30-19	MS 6000	18.5	2093		754		2847	138	142	142		94
SP 30-20	MS 6000	18.5	2189		754		2943	138	142	142		96
SP 30-21	MS 6000	18.5	2285		754		3039	138	142	142		98
SP 30-22	MS 6000	22	2381		814		3195	138	142	142		105
SP 30-23	MS 6000	22	2477		814		3291	138	142	142		107
SP 30-24	MS 6000	22	2573		814		3387	138	142	142		109
SP 30-25	MS 6000	22	2669		814		3483	138	142	142		110
SP 30-26	MS 6000	22	2765		814		3579	138	142	142		112
SP 30-27	MS 6000	26	2861		874		3735	138	142	142		119
SP 30-28	MS 6000	26	2957		874		3831	138	142	142		121
SP 30-29	MS 6000	26	3053		874		3927	138	142	142		123
SP 30-30	MS 6000	26	3149		874		4023	138	142	142		124
SP 30-31	MS 6000	26	3245		874		4119	138	142	142		126
SP 30-32	MS 6000	30	3341		944		4285	138	144	145		136
SP 30-33	MS 6000	30	3437		944		4381	138	144	145		137
SP 30-34	MS 6000	30	3533		944		4477	138	144	145		139
SP 30-35	MS 6000	30	3629		944		4573	138	144	145		141
SP 30-39	MMS 6000	37	4260		1425		5685	144	175	181		253
SP 30-43	MMS 6000	37	4644		1425		6069	144	175	181		264
SP 30-46	MMS 8000	45	4881		1270		6151	192	175	181		325
SP 30-49	MMS 8000	45	5169		1270		6439	192	175	181		332
SP 30-52	MMS 8000	55	5457		1350		6807	192	192	192		357
SP 30-54	MMS 8000	55	5649		1350		6999	192	192	192		362

\* Максимальный диаметр насоса с одним кабелем электродвигателя (прямой пуск).

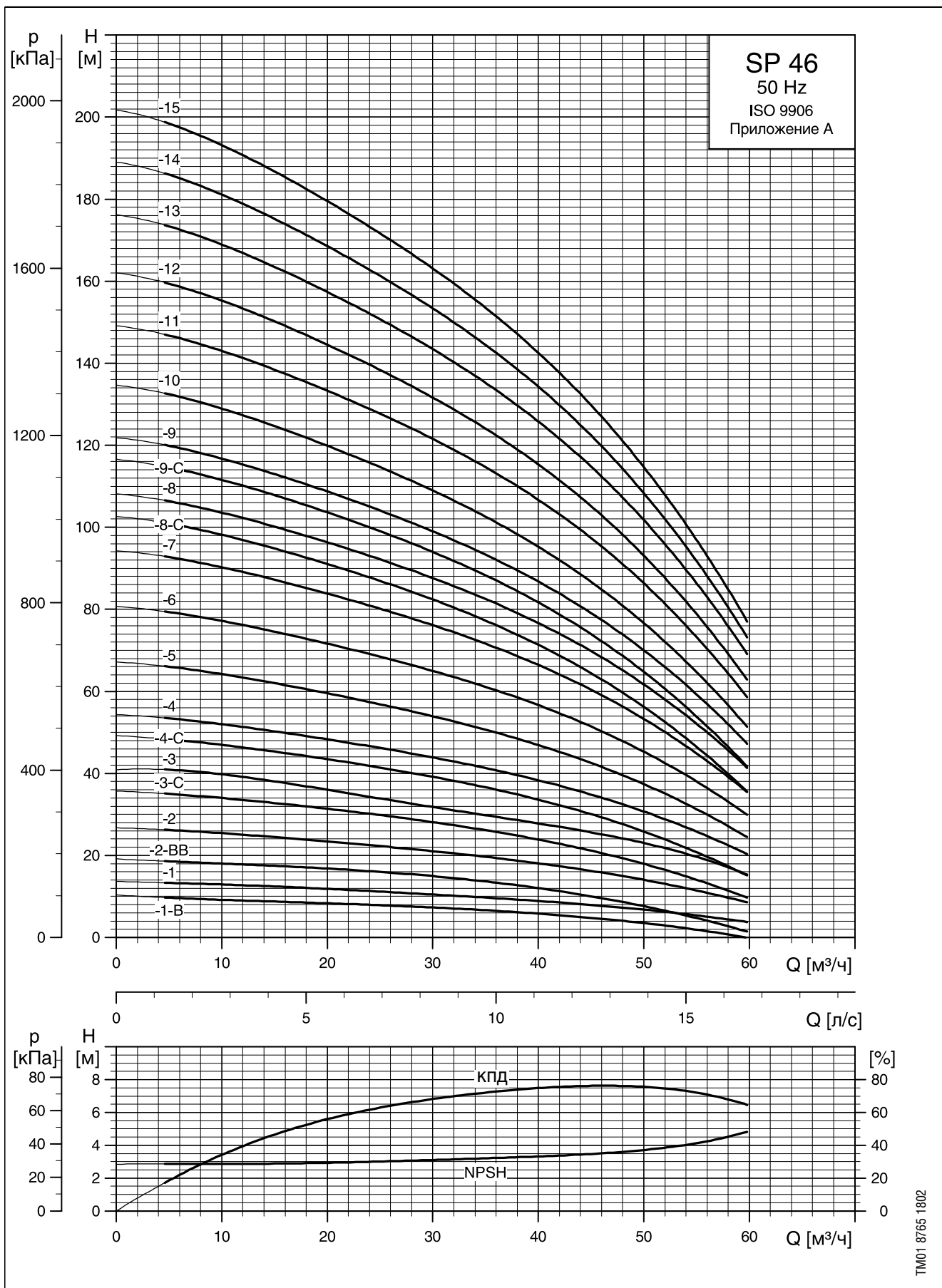
\*\* Максимальный диаметр насоса с двумя кабелями электродвигателя (пуск по схеме «звезда – треугольник»). Насосы моделей от SP 30–1 до SP 30–35 поставляются также в исполнениях N и R с электродвигателями в исполнении R и размерами, указанными выше. Свыше 30 кВт — электродвигатели в исполнении N.

1

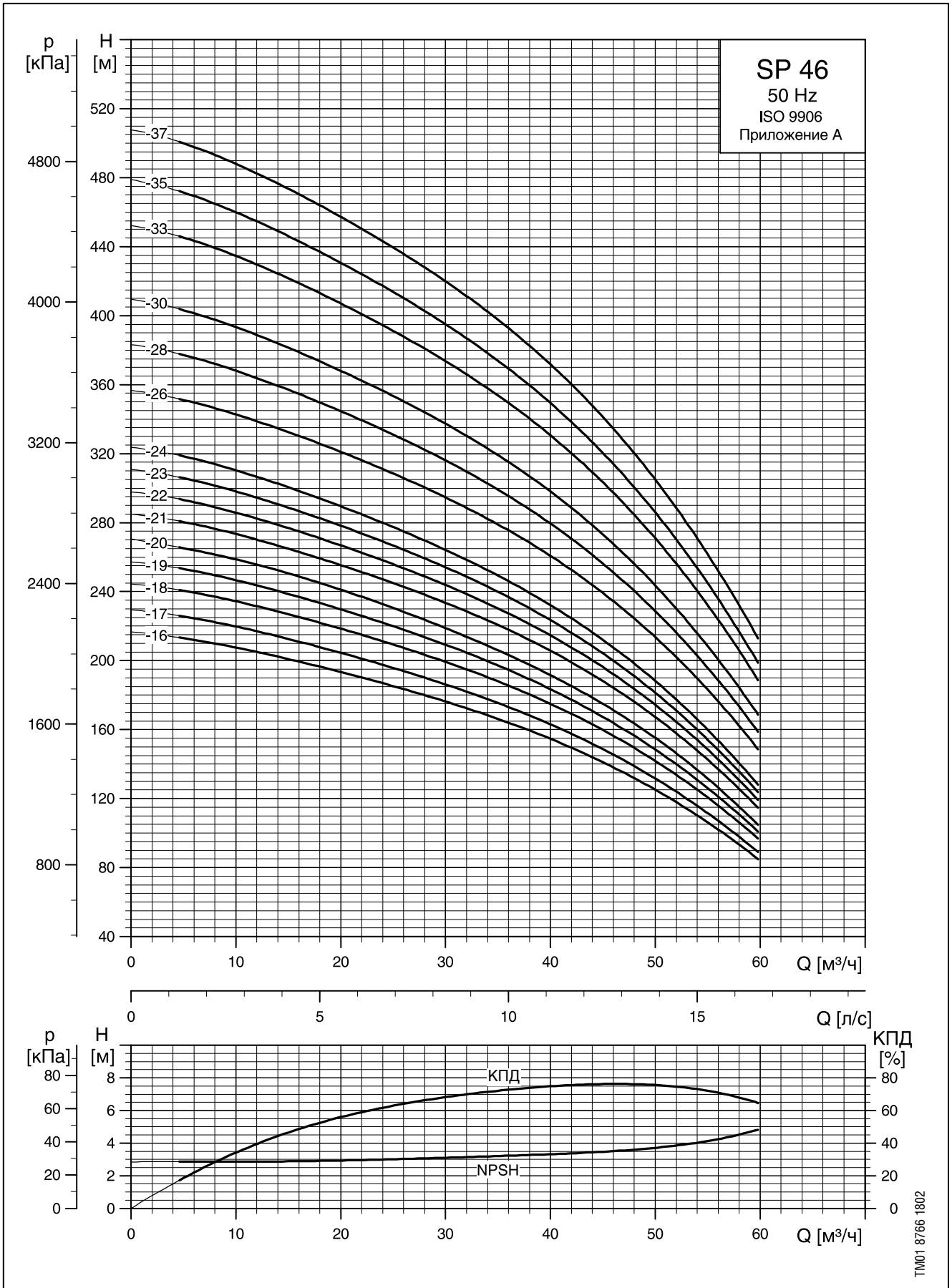




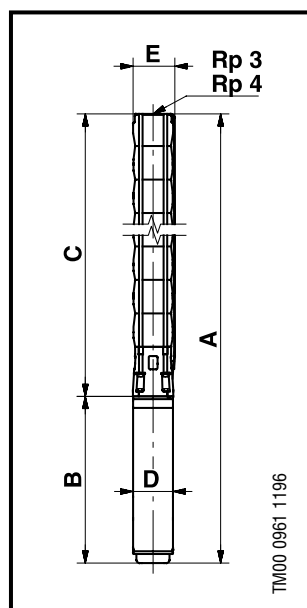
1



TM01 8765 1802



## Размеры и массы



Насосы моделей от SP 46–26 до SP 46–33 устанавливают в кожухе с присоединением R4.

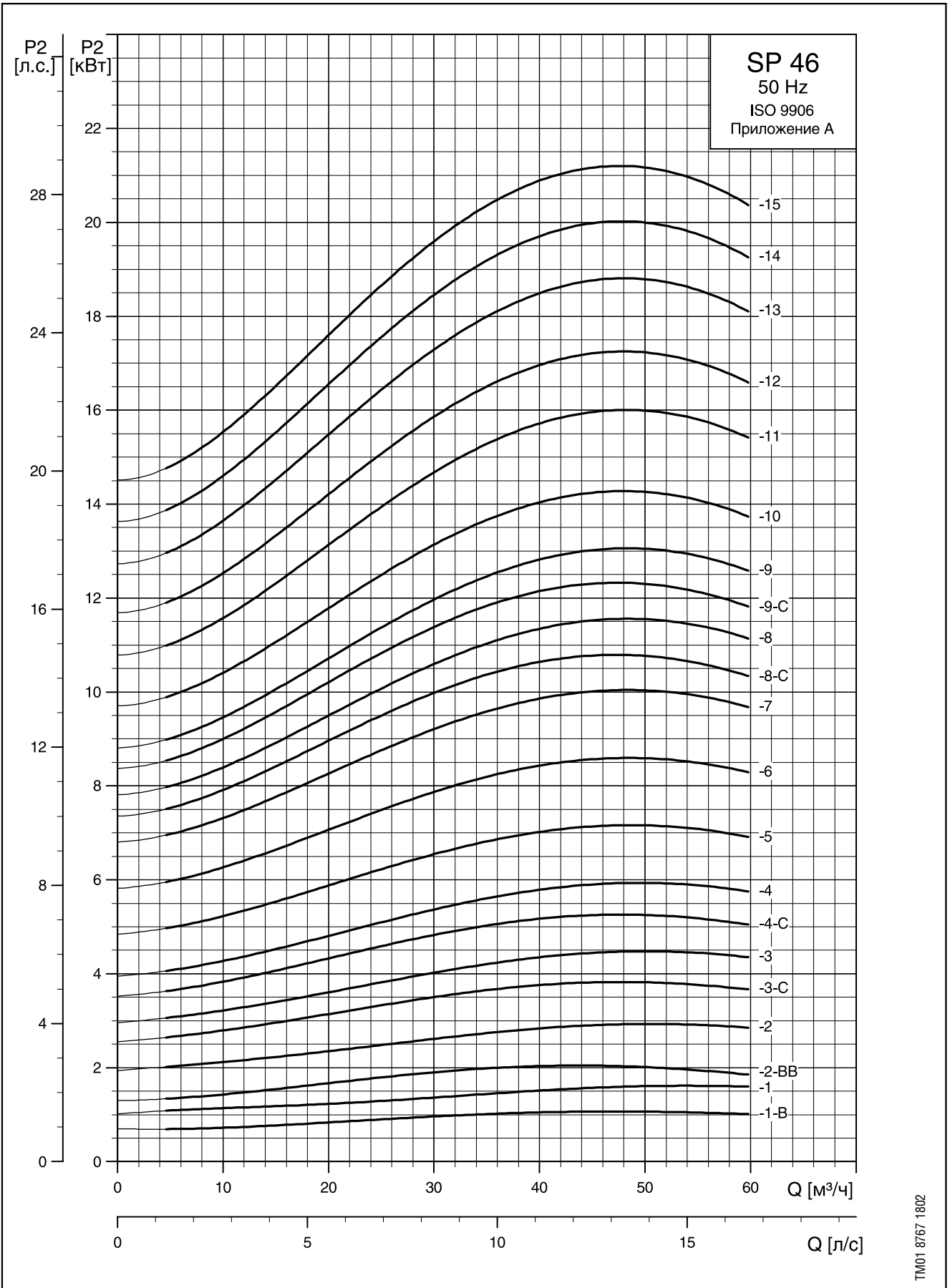
Модель насоса	Электродвигатель		Размеры, мм								Масса нетто, кг		
	Модель	Мощность, P <sub>2</sub> , кВт	Присоединение Rp 3				Присоединение Rp 4						
			A	C	E*	E**	A	C	E*	E**			B
SP 46-1-B	MS 4000	1.1	777	364	141		783	370	145		413	95	20
SP 46-1	MS 4000	2.2	817	364	141		823	370	145		453	95	22
SP 46-2-BB	MS 4000	2.2	930	477	141		936	483	145		453	95	24
SP 46-2	MS 4000	3.0	970	477	141		976	483	145		493	95	25
SP 46-3-C	MS 4000	4.0	1163	590	141		1169	596	145		573	95	32
SP 46-3	MS 4000	5.5	1263	590	141		1269	596	145		673	95	37
SP 46-4-C	MS 4000	5.5	1376	703	141		1382	709	145		673	95	39
SP 46-4	MS 4000	7.5	1476	703	141		1482	709	145		773	95	44
SP 46-5	MS 4000	7.5	1589	816	141		1595	822	145		773	95	47
SP 46-3	MS 6000	5.5	1150	606	145	150	1156	612	147	152	544	138	48
SP 46-4	MS 6000	7.5	1293	719	145	150	1299	725	147	152	574	138	52
SP 46-5	MS 6000	7.5	1406	832	145	150	1412	838	147	152	574	138	54
SP 46-6	MS 6000	9.2	1549	945	145	150	1555	951	147	152	604	138	62
SP 46-7	MS 6000	11	1692	1058	145	150	1698	1064	147	152	634	138	68
SP 46-8-C	MS 6000	11	1805	1171	145	150	1811	1177	147	152	634	138	70
SP 46-8	MS 6000	13	1835	1171	145	150	1841	1177	147	152	664	138	73
SP 46-9-C	MS 6000	13	1948	1284	145	150	1954	1290	147	152	664	138	76
SP 46-9	MS 6000	15	1983	1284	145	150	1989	1290	147	152	699	138	80
SP 46-10	MS 6000	15	2096	1397	145	150	2102	1403	147	152	699	138	82
SP 46-11	MS 6000	18.5	2264	1510	145	150	2270	1516	147	152	754	138	90
SP 46-12	MS 6000	18.5	2377	1623	145	150	2383	1629	147	152	754	138	93
SP 46-13	MS 6000	22	2550	1736	145	150	2556	1742	147	152	814	138	101
SP 46-14	MS 6000	22	2663	1849	145	150	2669	1855	147	152	814	138	104
SP 46-15	MS 6000	22	2776	1962	145	150	2782	1968	147	152	814	138	106
SP 46-16	MS 6000	26	2949	2075	145	150	2955	2081	147	152	874	138	114
SP 46-17	MS 6000	26	3062	2188	145	150	3068	2194	147	152	874	138	117
SP 46-18	MS 6000	30	3245	2301	145	150	3251	2307	147	152	944	138	128
SP 46-19	MS 6000	30	3358	2414	145	150	3364	2420	147	152	944	138	130
SP 46-20	MS 6000	30	3551	2607	145	150	3557	2613	147	152	944	138	132
SP 46-21	MMS 6000	37	4145	2720	145	150	4151	2726	147	152	1425	144	185
SP 46-22	MMS 6000	37	4258	2833	145	150	4264	2839	147	152	1425	144	188
SP 46-23	MMS 6000	37	4371	2946	145	150	4377	2952	147	152	1425	144	190
SP 46-24	MMS 6000	37	4484	3059	145	150	4490	3065	147	152	1425	144	193
SP 46-26	MMS 8000	45					4673	3403	147	192	1270	192	278
SP 46-28	MMS 8000	45					4899	3629	192	192	1270	192	284
SP 46-30	MMS 8000	45					5125	3855	192	192	1270	192	290
SP 46-33	MMS 8000	55					5544	4194	192	192	1350	192	314
SP 46-35	MMS 8000	55					5770	4420	192	192	1350	192	319
SP 46-37	MMS 8000	63					6136	4646	192	192	1490	192	351

\* Максимальный диаметр насоса с одним кабелем электродвигателя (прямой пуск).

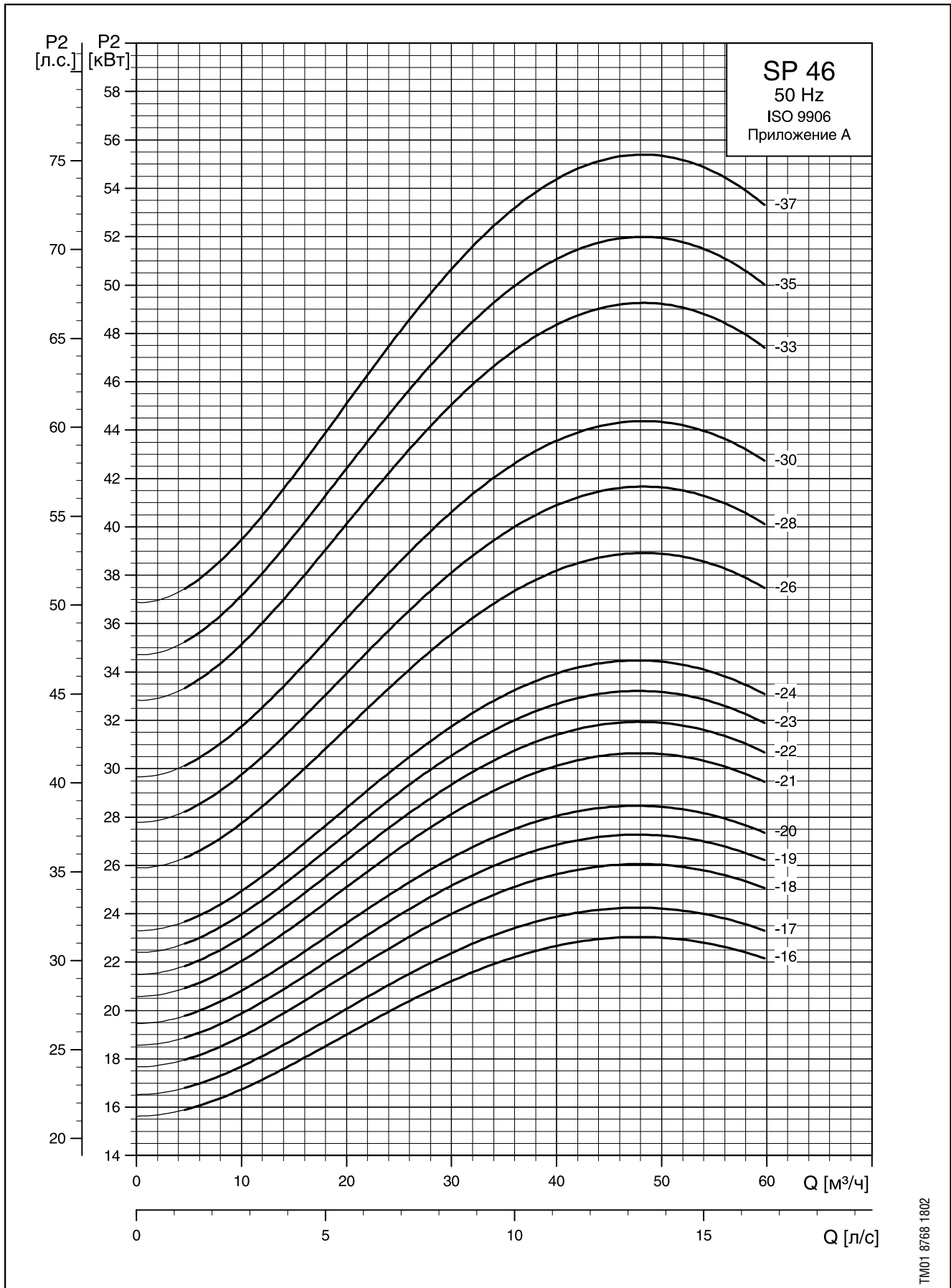
\*\* Максимальный диаметр насоса с двумя кабелями электродвигателя (пуск по схеме «звезда – треугольник»).

Все насосы серии SP 46 поставляют также в исполнении N с электродвигателями в исполнении R до 30 кВт и размерами, указанными выше. Свыше 30 кВт — электродвигатели в исполнении N. Насосы моделей от SP 46 –1 до SP 46 –20 поставляют также в исполнении R с электродвигателями в исполнении R и размерами, указанными выше.

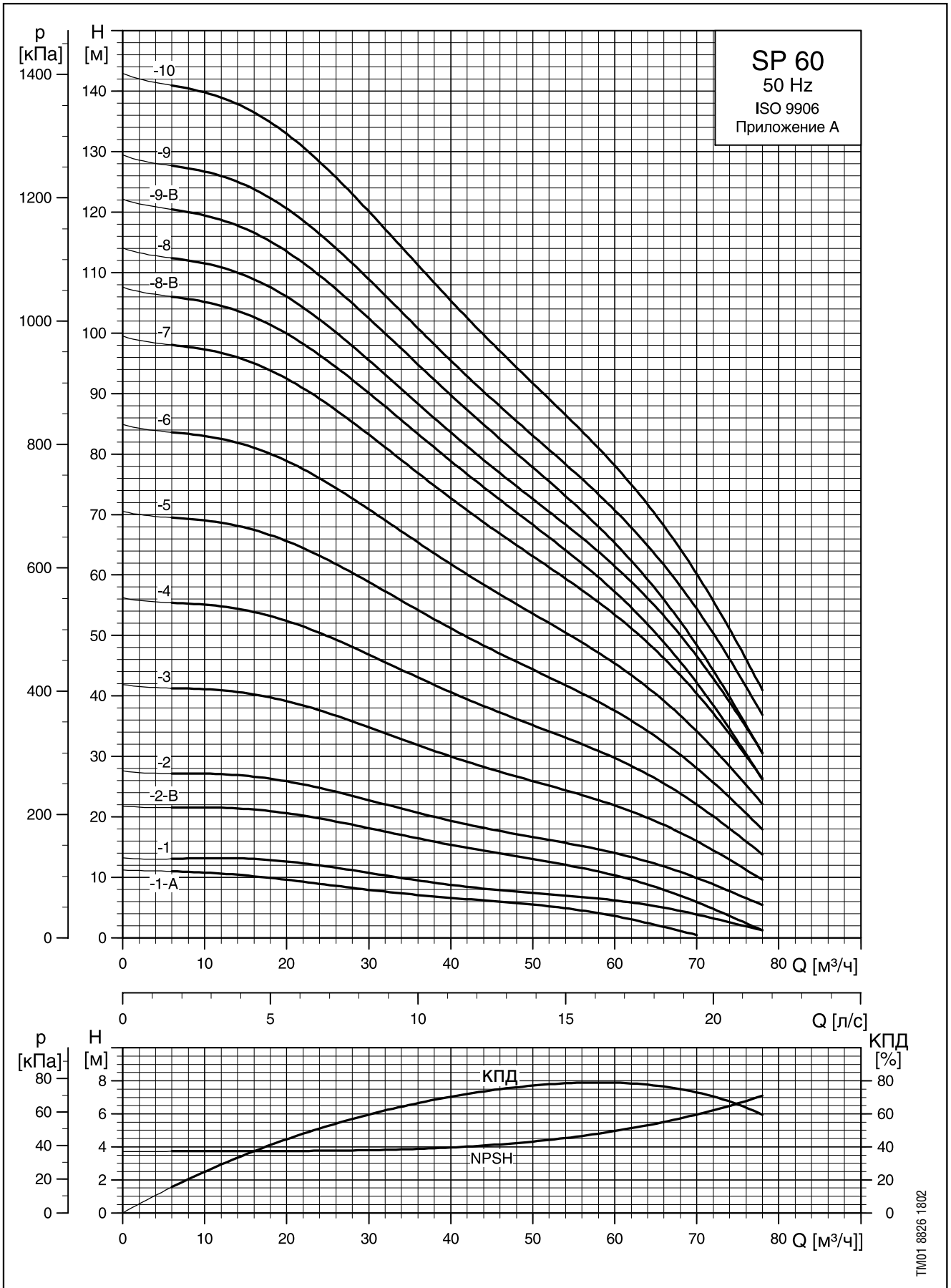


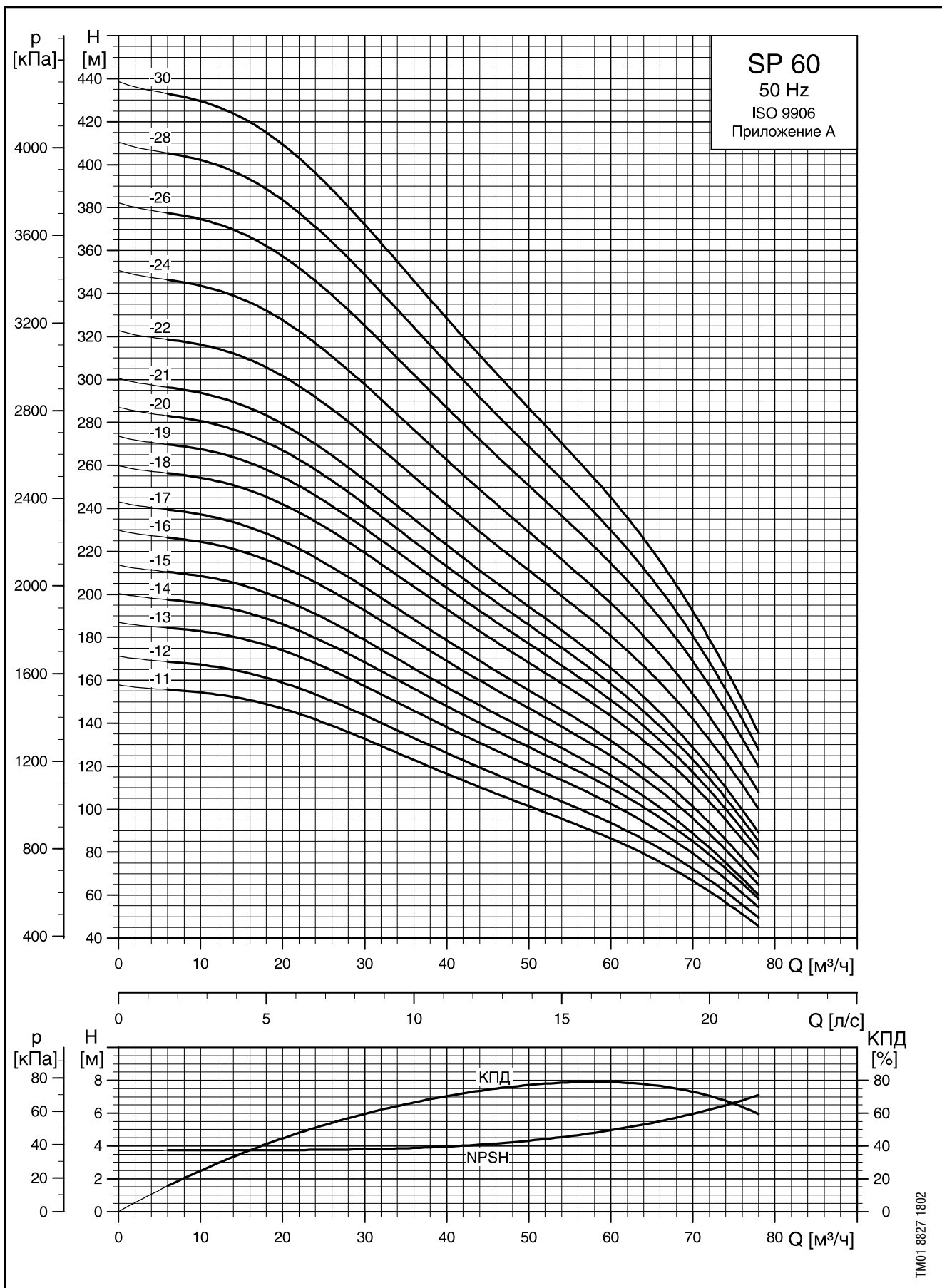


1



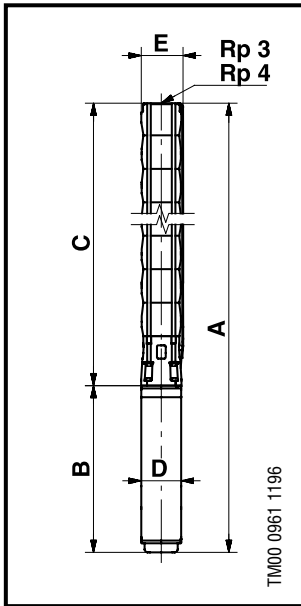
TM01 8768 1802





TM01 8827 1802

## Размеры и массы



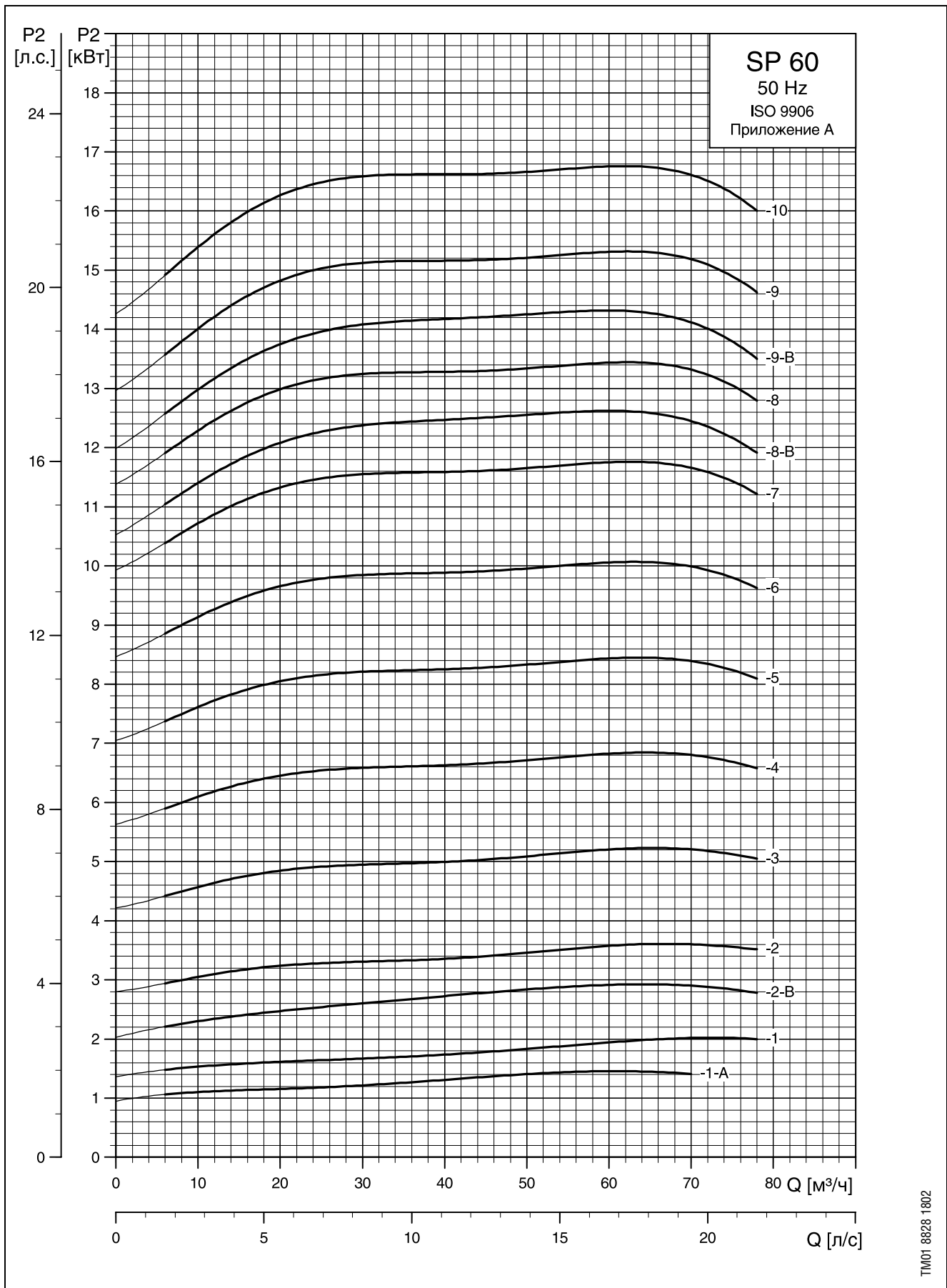
Модель насоса	Электродвигатель		Размеры, мм								В		Масса нетто, кг
	Модель	Мощность, P <sub>2</sub> , кВт	Присоединение Rp 3				Присоединение Rp 4						
			A	C	E*	E**	A	C	E*	E**	D		
SP 60-1-A	MS 4000	1.5	780	364	142		786	370	146		416	95	20
SP 60-1	MS 4000	2.2	817	364	142		823	370	146		453	95	22
SP 60-2-B	MS 4000	3.0	970	477	142		976	483	146		493	95	25
SP 60-2	MS 4000	4.0	1050	477	142		1056	483	146		573	95	29
SP 60-3	MS 4000	5.5	1263	590	142		1269	596	146		673	95	37
SP 60-3	MS 6000	5.5	1134	590	147	150	1140	596	149	152	544	138	47
SP 60-4	MS 4000	7.5	1492	719	142		1482	709	146		773	95	44
SP 60-4	MS 6000	7.5	1293	719	142	150	1283	709	149	152	574	138	50
SP 60-5	MS 6000	9.2	1436	832	147	150	1442	838	149	152	604	138	60
SP 60-6	MS 6000	11	1584	950	147	150	1585	951	149	152	634	138	65
SP 60-7	MS 6000	13	1722	1058	147	150	1728	1064	149	152	664	138	71
SP 60-8-B	MS 6000	13	1835	1171	147	150	1841	1177	149	152	664	138	73
SP 60-8	MS 6000	15	1870	1171	147	150	1876	1177	149	152	699	138	77
SP 60-9-B	MS 6000	15	1983	1284	147	150	1989	1290	149	152	699	138	80
SP 60-9	MS 6000	18.5	2038	1284	147	150	2044	1290	149	152	754	138	85
SP 60-10	MS 6000	18.5	2151	1397	147	150	2157	1403	149	152	754	138	88
SP 60-11	MS 6000	22	2324	1510	147	150	2330	1516	149	152	814	138	96
SP 60-12	MS 6000	22	2437	1623	147	150	2443	1629	149	152	814	138	99
SP 60-13	MS 6000	26	2610	1736	147	150	2616	1742	149	152	874	138	107
SP 60-14	MS 6000	26	2723	1849	147	150	2729	1855	149	152	874	138	109
SP 60-15	MS 6000	26	2836	1962	147	150	2842	1968	149	152	874	138	112
SP 60-16	MS 6000	30	3019	2075	147	150	3025	2081	149	152	944	138	122
SP 60-17	MS 6000	30	3132	2188	147	150	3138	2194	152	156	944	138	125
SP 60-18	MMS 6000	37	3806	2381	150	154	3812	2387	152	156	1425	144	178
SP 60-19	MMS 6000	37	3919	2494	150	154	3925	2500	152	156	1425	144	180
SP 60-20	MMS 6000	37	4032	2607	150	154	4038	2613	152	156	1425	144	183
SP 60-21	MMS 6000	37	4147	2722	150	154	4151	2726	152	156	1425	144	185
SP 60-22	MMS 8000	45	4054	2784	180	180	4058	2788	180	180	1270	192	239
SP 60-24	MMS 8000	45					4447	3177	193	195	1270	192	272
SP 60-26	MMS 8000	55					4753	3403	193	195	1350	192	293
SP 60-28	MMS 8000	55					4979	3629	193	195	1350	192	299
SP 60-30	MMS 8000	55					5205	3855	193	195	1350	192	305

\* Максимальный диаметр насоса с одним кабелем электродвигателя (прямой пуск).

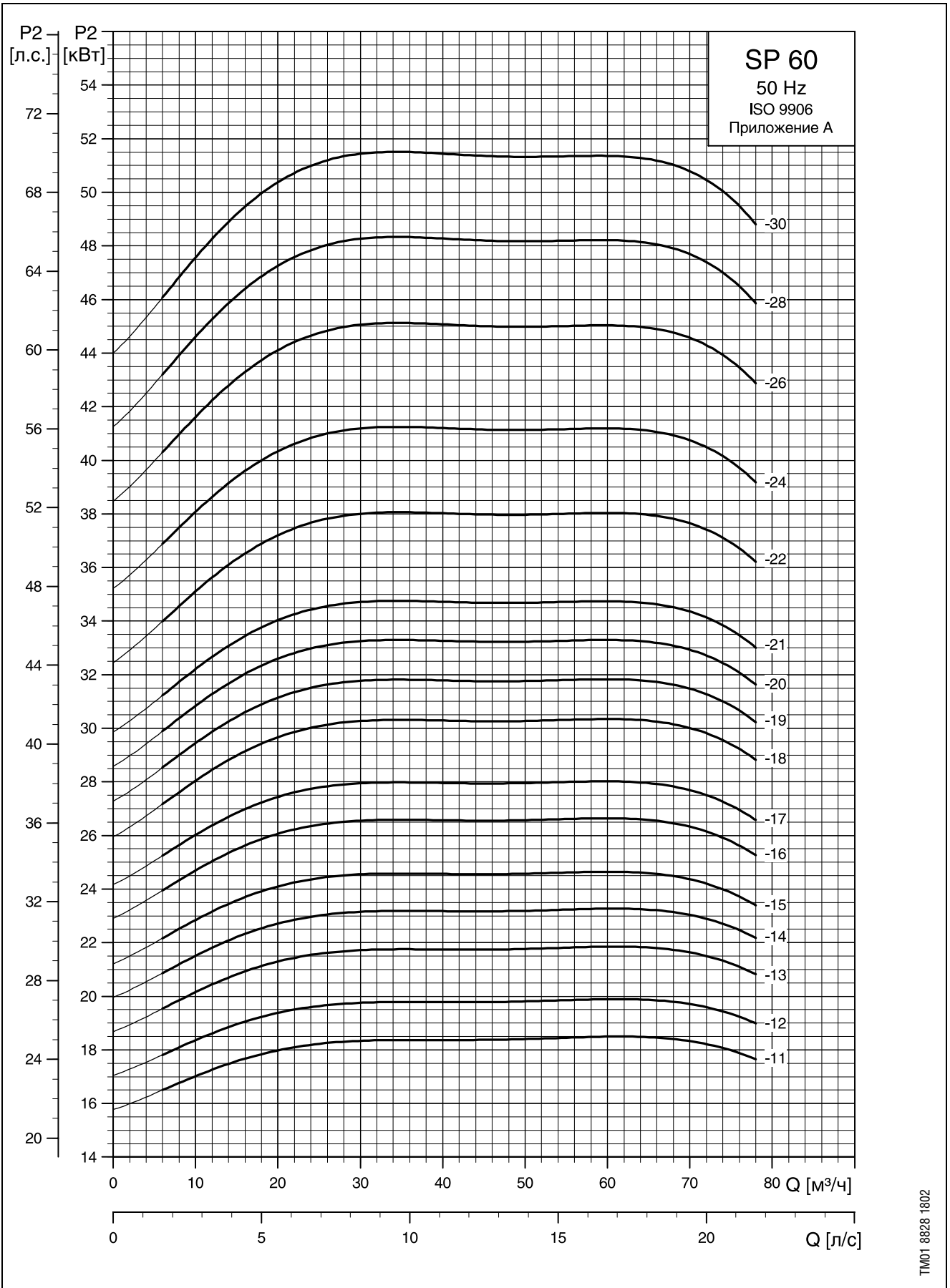
\*\* Максимальный диаметр насоса с двумя кабелями электродвигателя (пуск по схеме «звезда – треугольник»).

Все насосы поставляют также в исполнении N с электродвигателями в исполнении R до 30 кВт и размерами, указанными выше. Свыше 30 кВт — электродвигатели в исполнении N.

Насосы моделей от SP 60-1 до SP 60-17 поставляют также в исполнении R с электродвигателями в исполнении R и размерами, указанными выше.

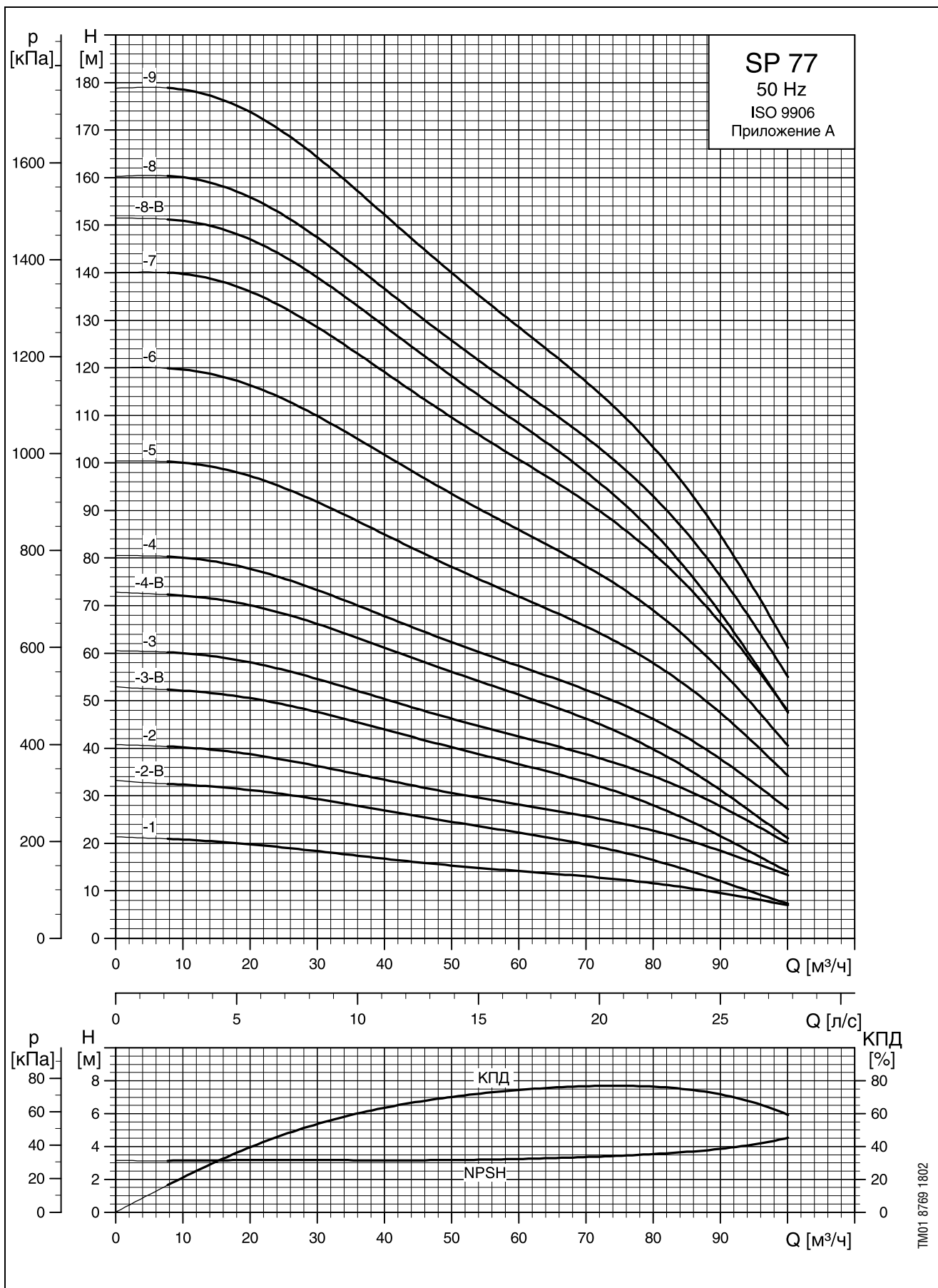


TM01 8828 1802



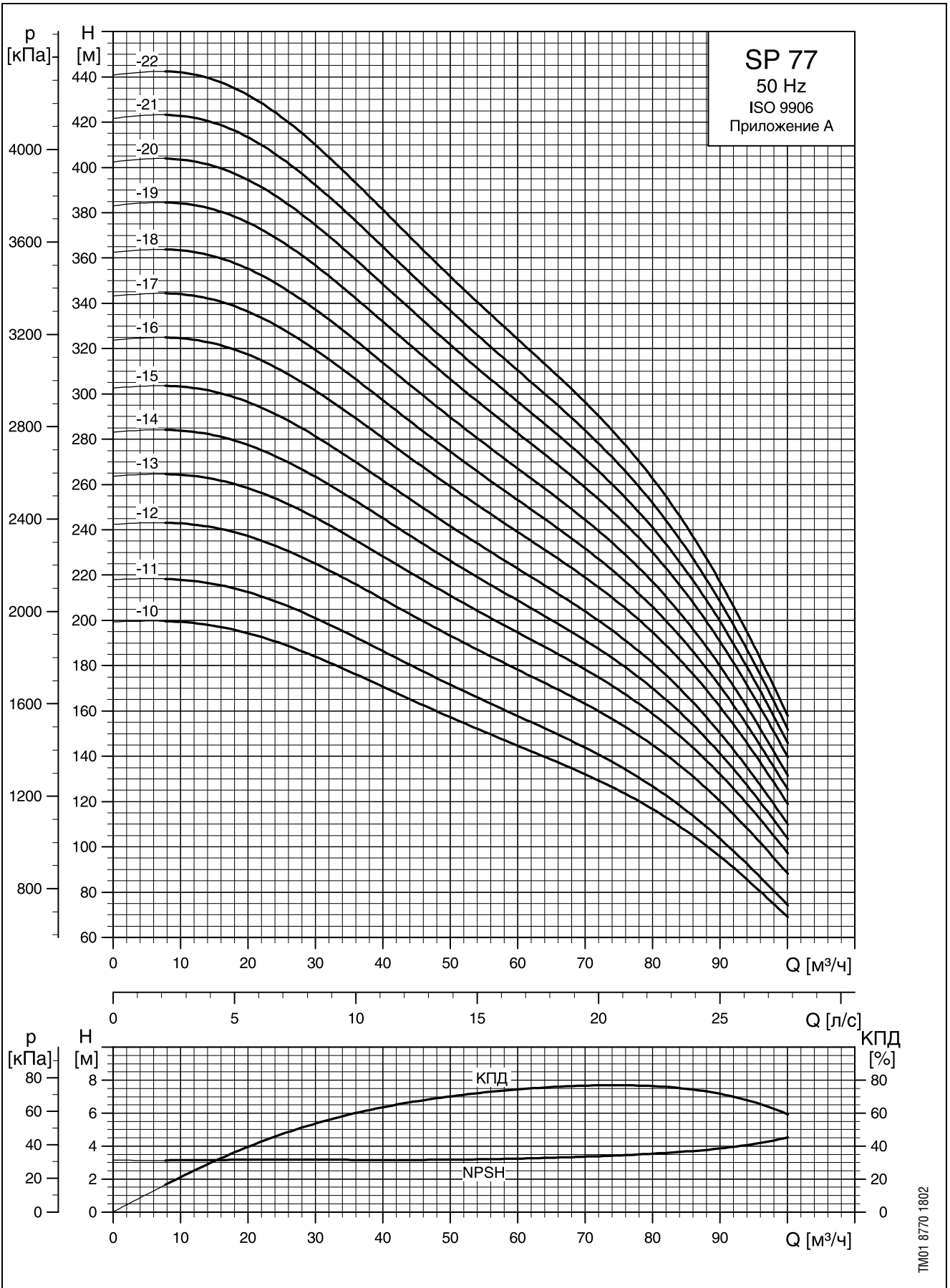
1

TM01 8828 1802



TM01 8769 1802

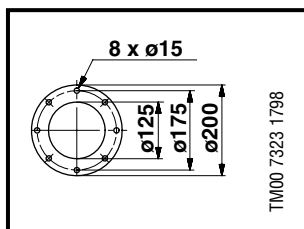
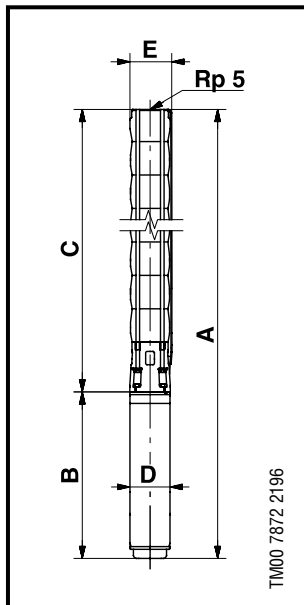




1

TM01 8770 1802

## Размеры и массы

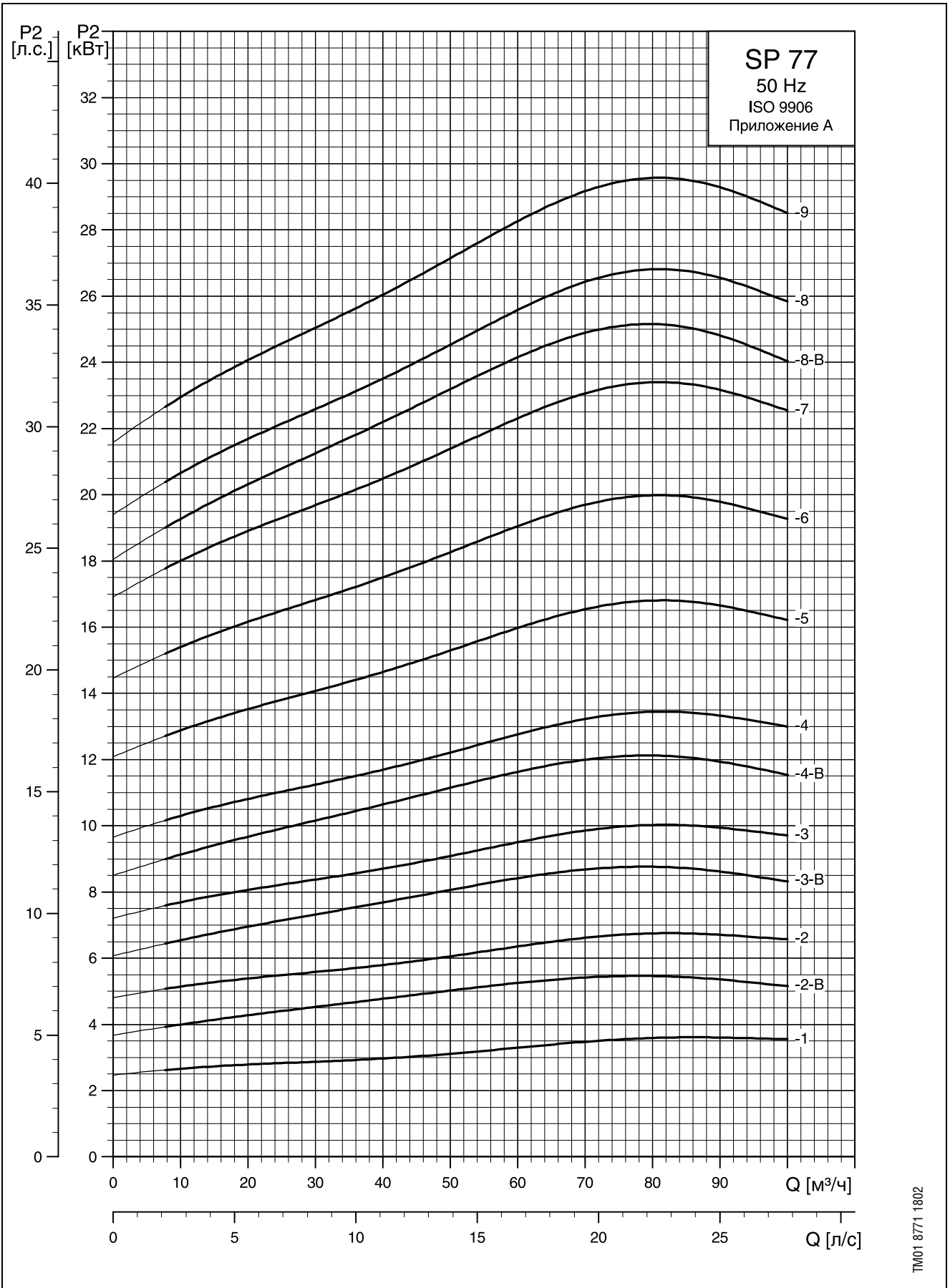


Модель насоса	Электродвигатель		Размеры, мм								В		Масса нетто, кг
	Модель	Мощность, P <sub>2</sub> , кВт	Присоединение Rp 5				5'' фланец						
			A	C	E*	E**	A	C	E*	E**	D		
SP 77-1	MS 6000	5.5	1162	618	178	186	1162	618	200	200	544	138	55
SP 77-2-B	MS 6000	5.5	1290	746	178	186	1290	746	200	200	544	138	59
SP 77-2	MS 6000	7.5	1320	746	178	186	1320	746	200	200	574	138	63
SP 77-3-B	MS 6000	9.2	1478	874	178	186	1478	874	200	200	604	138	72
SP 77-3	MS 6000	11	1508	874	178	186	1508	874	200	200	634	138	75
SP 77-4-B	MS 6000	13	1667	1003	178	186	1667	1003	200	200	664	138	82
SP 77-4	MS 6000	15	1702	1003	178	186	1702	1003	200	200	699	138	86
SP 77-5	MS 6000	18.5	1885	1131	178	186	1885	1131	200	200	754	138	95
SP 77-6	MS 6000	22	2073	1259	178	186	2073	1259	200	200	814	138	105
SP 77-7	MS 6000	26	2261	1387	178	186	2261	1387	200	200	874	138	114
SP 77-8-B	MS 6000	26	2389	1515	178	186	2389	1515	200	200	874	138	118
SP 77-8	MS 6000	30	2459	1515	178	186	2459	1515	200	200	944	138	126
SP 77-9	MS 6000	30	2587	1643	178	186	2587	1643	200	200	944	138	129
SP 77-10	MMS 6000	37	3196	1771	178	186	3196	1771	200	200	1425	144	181
SP 77-11	MMS 6000	37	3339	1914	178	186	3323	1898	200	200	1425	144	184
SP 77-12	MMS 8000	45	3313	2043	200	204	3313	2043	209	209	1270	192	240
SP 77-13	MMS 8000	55	3522	2172	200	204	3522	2172	209	209	1350	192	259
SP 77-14	MMS 8000	55	3650	2300	200	204	3650	2300	209	209	1350	192	263
SP 77-15	MMS 8000	55	3779	2429	200	204					1350	192	266
SP 77-16	MMS 8000	63	4047	2557	200	204					1490	192	296
SP 77-17	MMS 8000	63	4175	2685	200	204					1490	192	300
SP 77-18	MMS 8000	63	4304	2814	200	204					1490	192	304
SP 77-19	MMS 8000	75	4532	2942	200	204					1590	192	326
SP 77-20	MMS 8000	75	4660	3070	200	204					1590	192	330
SP 77-21	MMS 8000	75	5082	3492	200	202					1590	192	342
SP 77-22	MMS 8000	92	5450	3620	200	202					1830	192	391

\* Максимальный диаметр насоса с одним кабелем электродвигателя (прямой пуск).

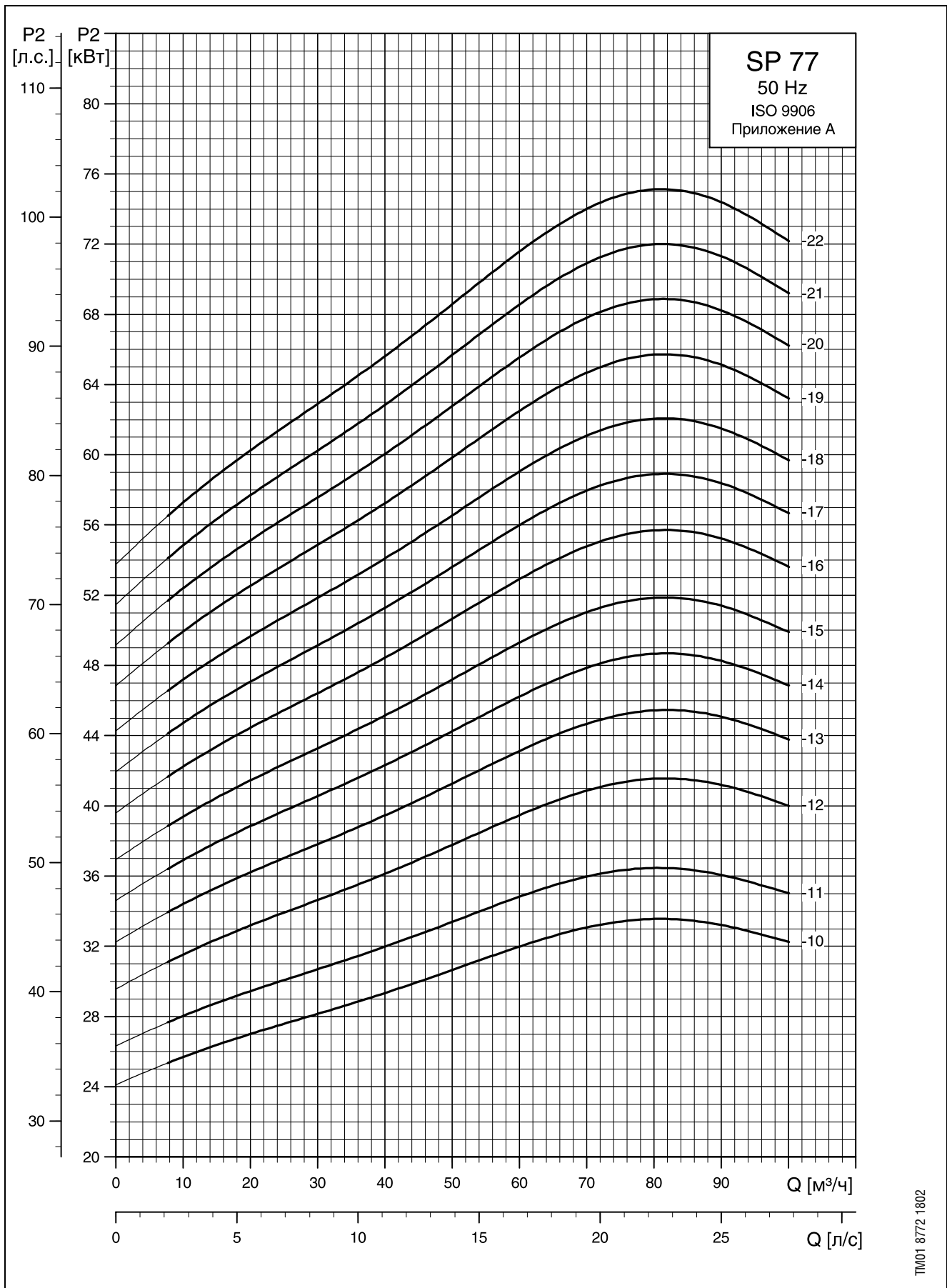
\*\* Максимальный диаметр насоса с двумя кабелями электродвигателя (пуск по схеме «звезда – треугольник»).

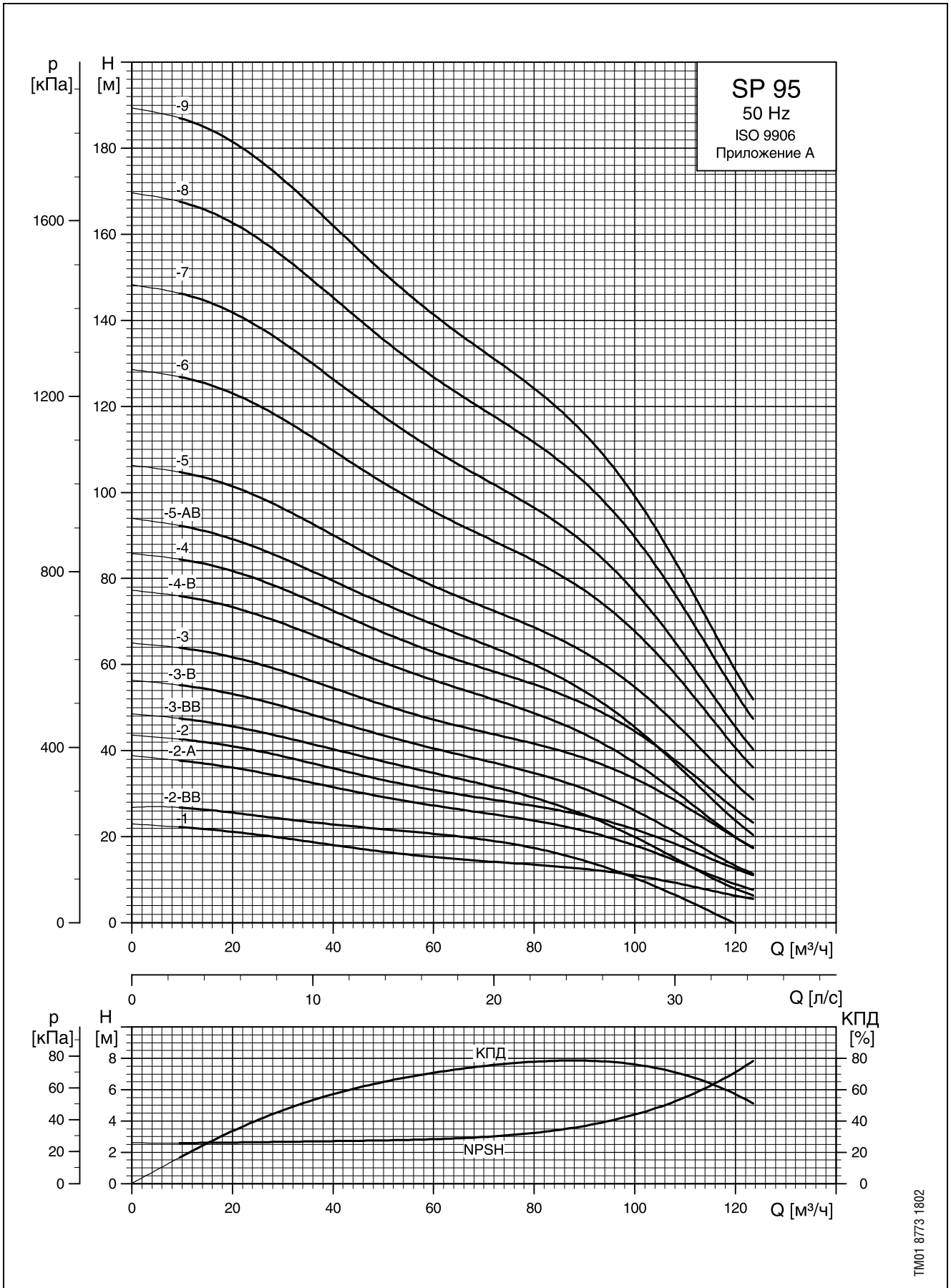
Все насосы поставляются также в исполнении N с электродвигателями мощностью до 30 кВт в исполнении R и размерами, указанными выше. Свыше 30 кВт — электродвигатели в исполнении N.



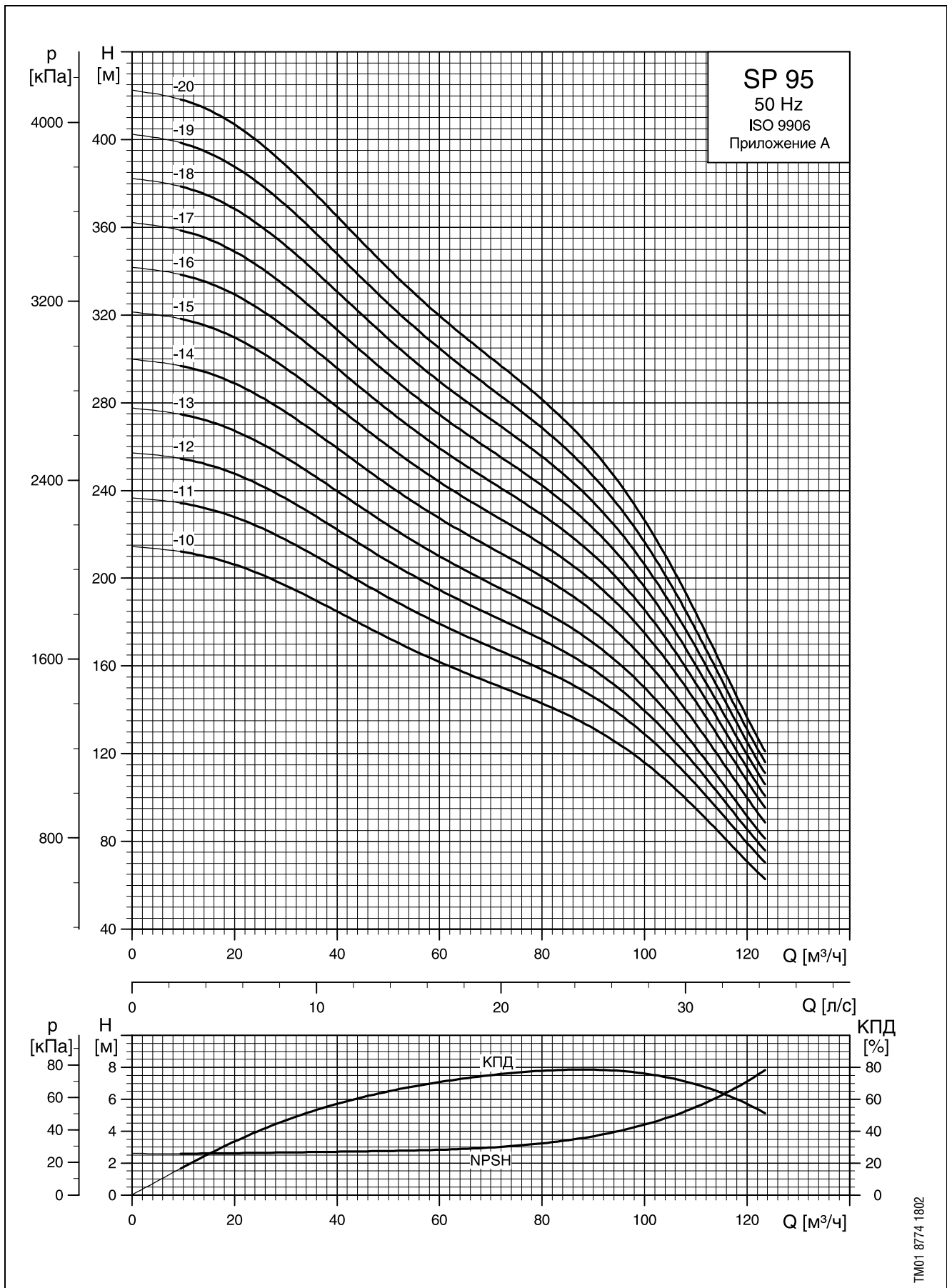
1

TM01 8771 1802



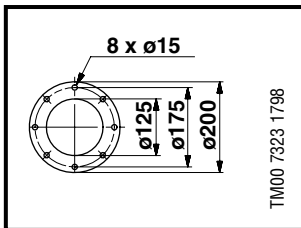
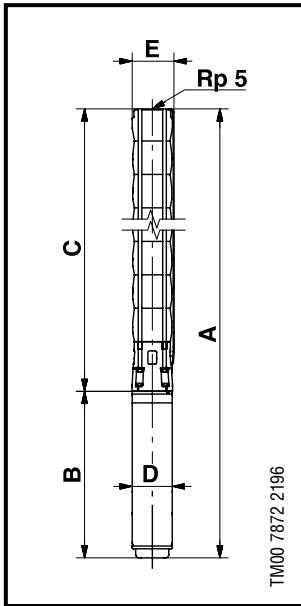


TM01 8773 1802



TM01 8774 1802

Размеры и массы



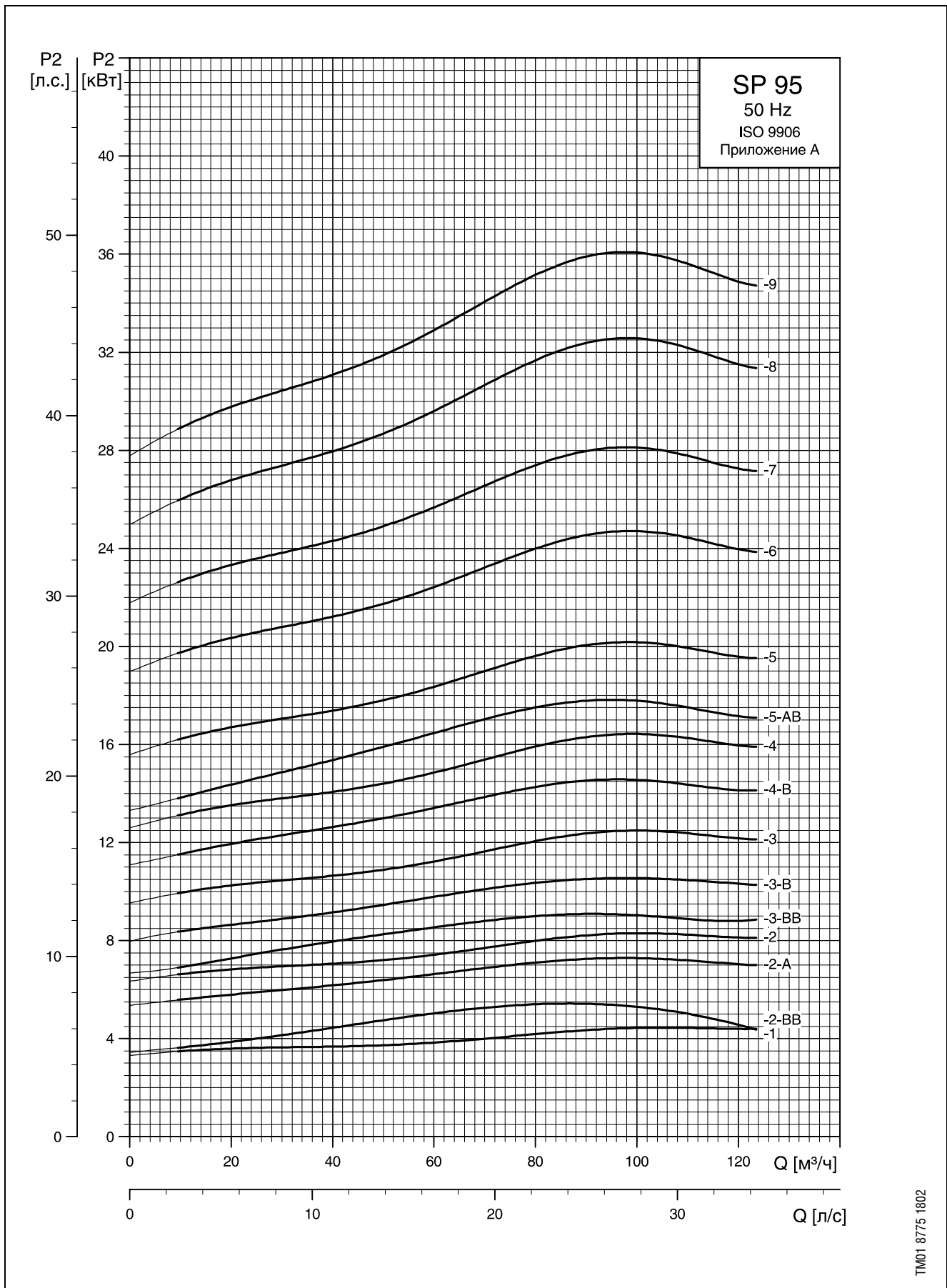
Модель насоса	Электродвигатель		Размеры, мм								В		Масса нетто, кг
	Модель	Мощность, P <sub>2</sub> , кВт	Присоединение Rp5				5" фланец						
			A	C	E*	E**	A	C	E*	E**	D		
SP 95-1	MS 6000	5.5	1162	618	178	186	1162	618	200	200	544	138	55
SP 95-2-BB	MS 6000	5.5	1290	746	178	186	1290	746	200	200	544	138	66
SP 95-2-A	MS 6000	7.5	1320	746	178	186	1320	746	200	200	574	138	63
SP 95-2	MS 6000	9.2	1350	746	178	186	1350	746	200	200	604	138	68
SP 95-3-BB	MS 6000	9.2	1478	874	178	186	1478	874	200	200	604	138	72
SP 95-3-B	MS 6000	11	1508	874	178	186	1508	874	200	200	634	138	75
SP 95-3	MS 6000	13	1538	874	178	186	1538	874	200	200	664	138	78
SP 95-4-B	MS 6000	15	1702	1003	178	186	1703	1003	200	200	699	138	86
SP 95-4	MS 6000	18.5	1757	1003	178	186	1757	1003	200	200	754	138	91
SP 95-5-AB	MS 6000	18.5	1885	1131	178	186	1885	1131	200	200	754	138	95
SP 95-5	MS 6000	22	1945	1131	178	186	1945	1131	200	200	814	138	101
SP 95-6	MS 6000	26	2133	1259	178	186	2133	1259	200	200	874	138	110
SP 95-7	MS 6000	30	2331	1387	178	186	2331	1387	200	200	944	138	122
SP 95-8	MMS 6000	37	2940	1515	178	186	2940	1515	200	200	1425	144	173
SP 95-9	MMS 6000	37	3067	1642	178	186	3067	1642	200	200	1425	144	177
SP 95-10	MMS 8000	45	3055	1785	196	204	3055	1785	205	205	1270	192	233
SP 95-11	MMS 8000	55	3264	1914	196	204	3264	1914	205	205	1350	192	251
SP 95-12	MMS 8000	55	3393	2043	196	204	3393	2043	205	205	1350	192	255
SP 95-13	MMS 8000	55	3522	2172	196	204	3522	2172	205	205	1350	192	259
SP 95-14	MMS 8000	63	3790	2300	196	204	3790	2300	205	205	1490	192	289
SP 95-15	MMS 8000	75	4019	2429	196	204					1590	192	311
SP 95-16	MMS 8000	75	4147	2557	196	204					1590	192	315
SP 95-17	MMS 8000	75	4275	2685	196	204					1590	192	319
SP 95-18	MMS 8000	92	4314	2814	196	204					1500	192	369
SP 95-19	MMS 8000	92	4442	2942	196	204					1500	192	372
SP 95-20	MMS 8000	92	4570	3070	196	204					1500	192	376

\* Максимальный диаметр насоса с одним кабелем электродвигателя (прямой пуск).

\*\* Максимальный диаметр насоса с двумя кабелями электродвигателя (пуск по схеме «звезда – треугольник»).

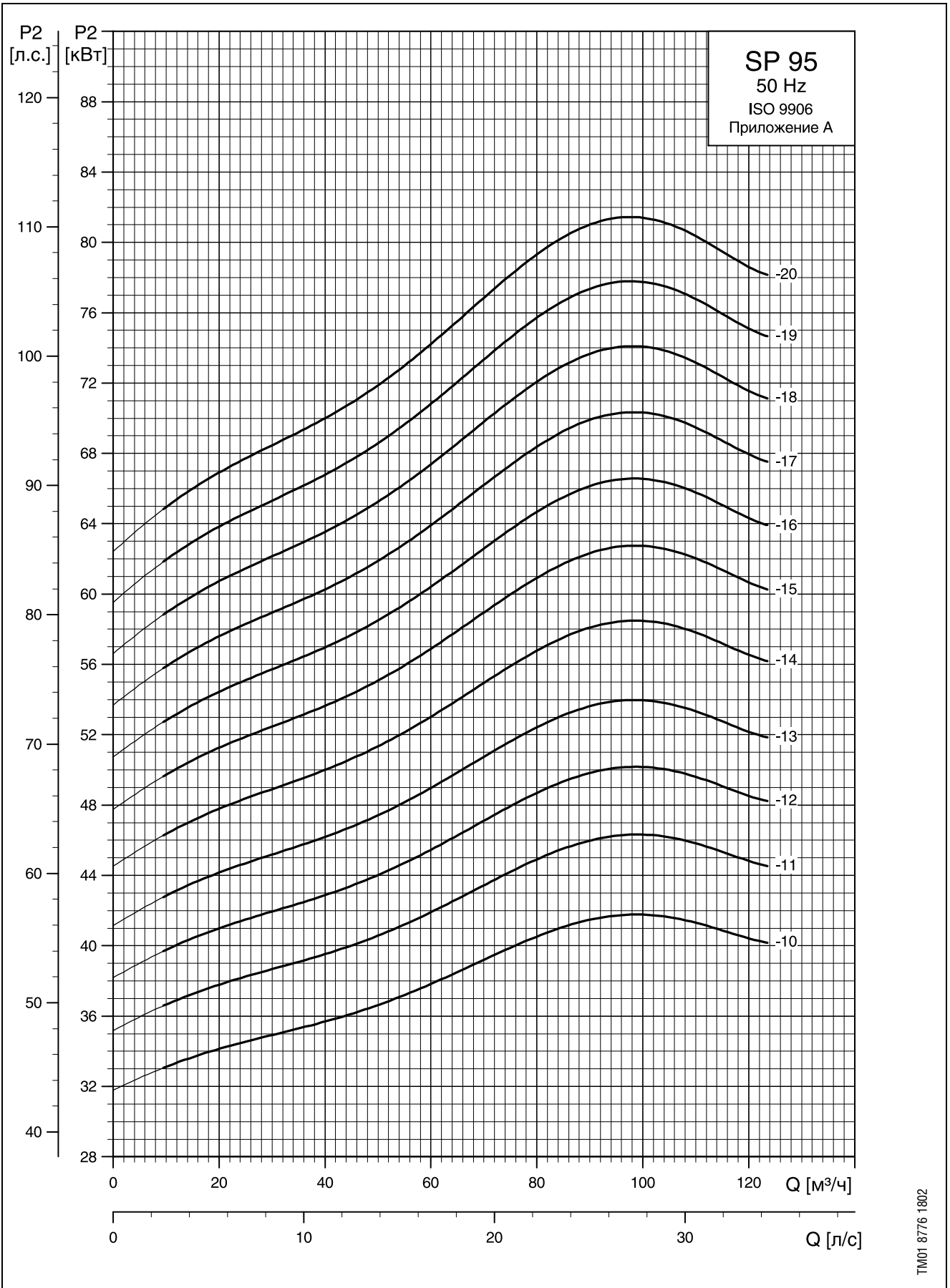
Все насосы поставляются также в исполнении N с электродвигателями мощностью до 30 кВт в исполнении R и размерами, указанными выше. Свыше 30 кВт — электродвигатели в исполнении N.

1

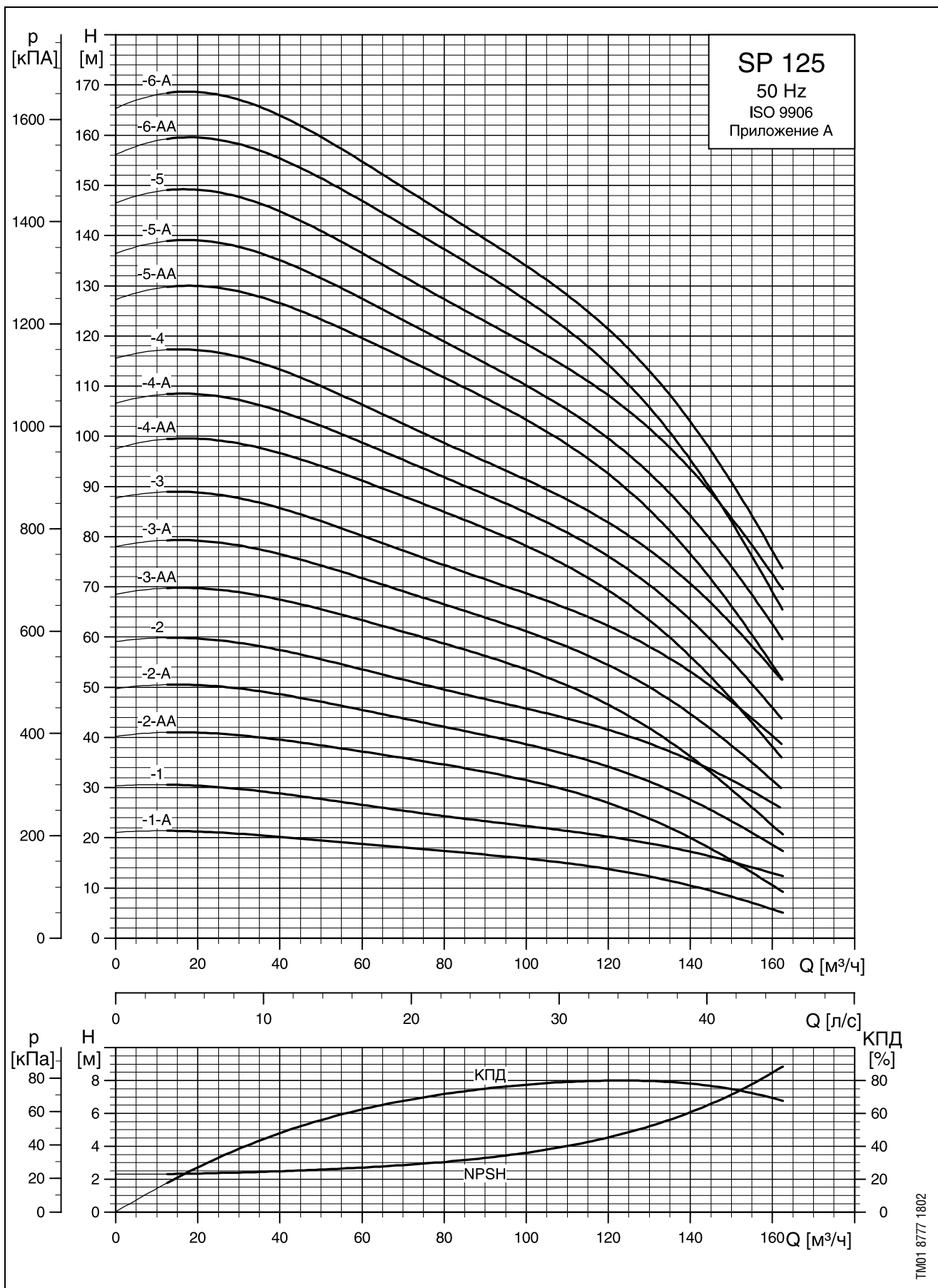


TM01 8775 1802

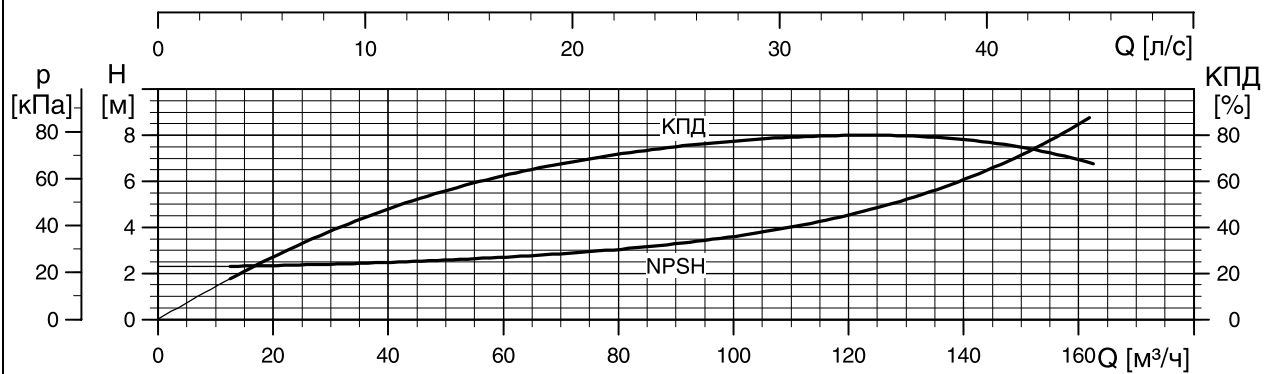
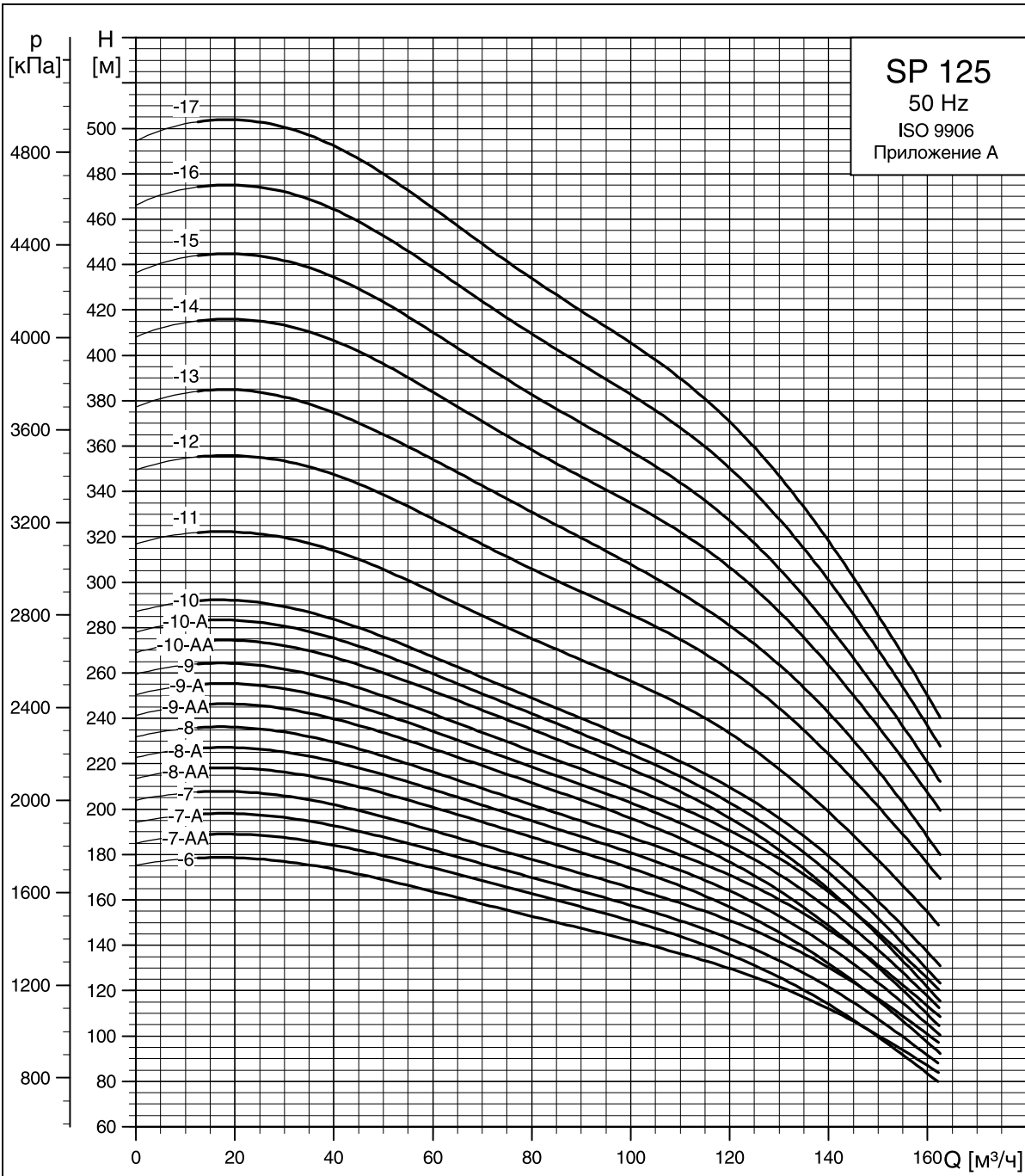




1



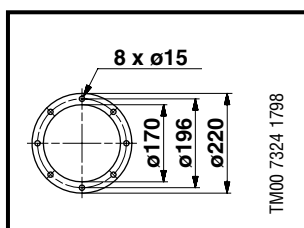
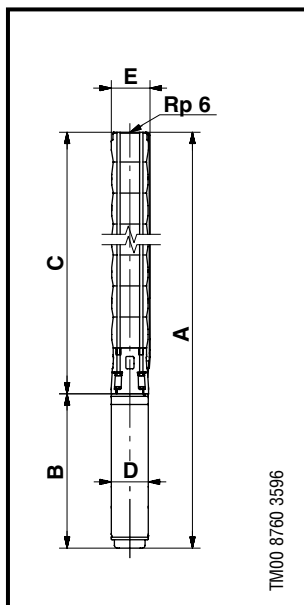
TM01 8777 1802



TM01 8778 1802

1

## Размеры и массы

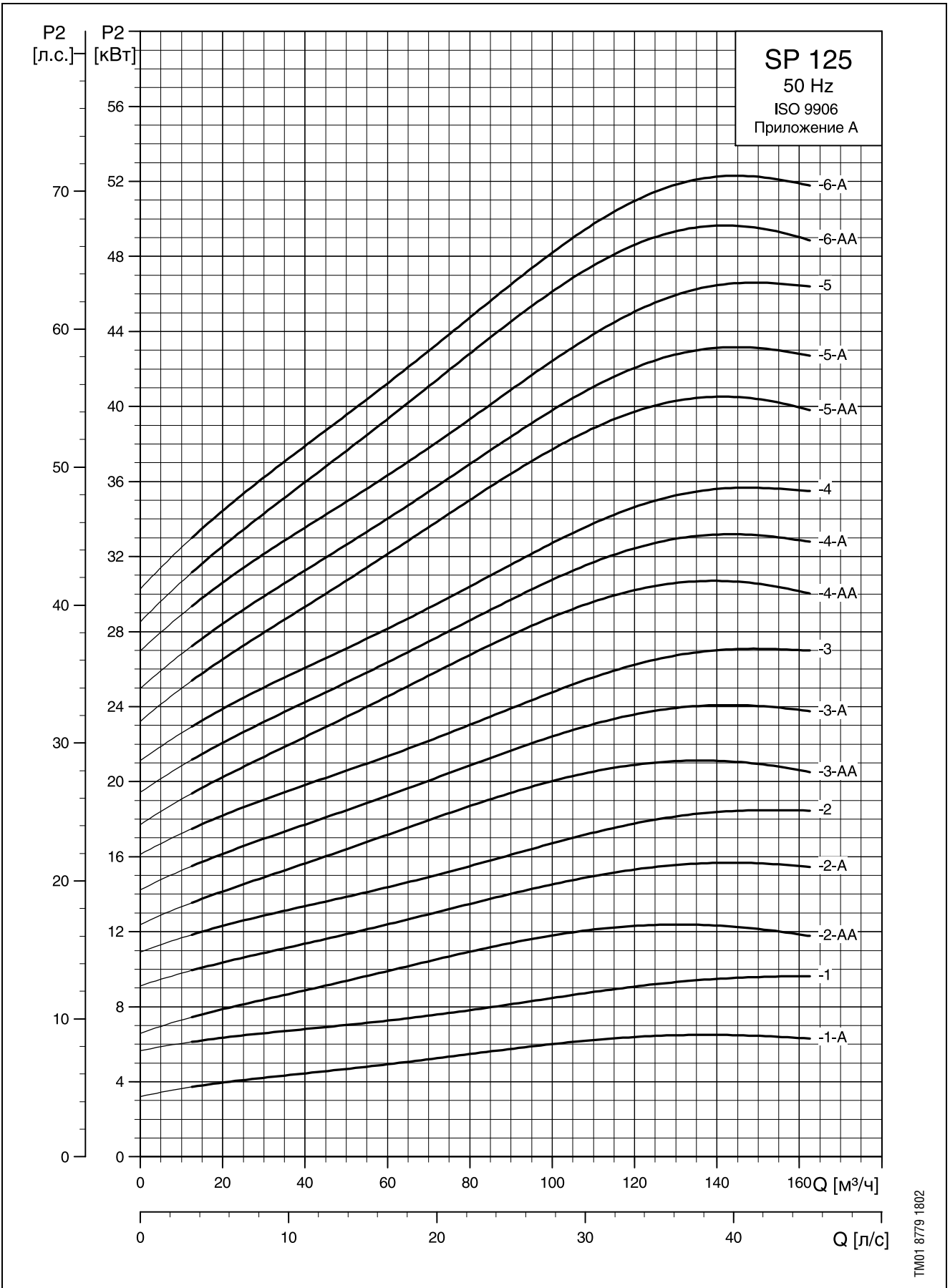


Модель насоса	Электродвигатель		Размеры, мм								В		Масса нетто, кг
	Модель	Мощность, P <sub>2</sub> , кВт	Присоединение Rp6				6" фланец						
			A	C	E*	E**	A	C	E*	E**	D		
SP 125-1-A	MS 6000	7.5	1225	651	211	218	1225	651	222	226	574	138	70
SP 125-1	MS 6000	11	1285	651	211	218	1285	651	222	226	634	138	79
SP 125-2-AA	MS 6000	13	1471	807	211	218	1471	807	222	226	664	138	88
SP 125-2-A	MS 6000	18.5	1561	807	211	218	1561	807	222	226	754	138	97
SP 125-2	MS 6000	22	1621	807	211	218	1621	651	222	226	814	138	103
SP 125-3-AA	MS 6000	22	1777	963	211	218	1777	963	222	226	814	138	109
SP 125-3-A	MS 6000	26	1837	963	211	218	1837	963	222	226	874	138	115
SP 125-3	MS 6000	30	1907	963	211	218	1907	963	222	226	944	138	123
SP 125-4-AA	MMS 6000	37	2544	1119	211	218	2544	1119	222	226	1425	144	176
SP 125-4-A	MMS 6000	37	2544	1119	211	218	2544	1119	222	226	1425	144	176
SP 125-4	MMS 6000	37	2544	1119	211	218	2544	1119	222	226	1425	144	176
SP 125-5-AA	MMS 8000	45	2545	1275	213	218	2545	1275	223	226	1270	192	236
SP 125-5-A	MMS 8000	45	2545	1275	213	218	2545	1275	223	226	1270	192	236
SP 125-5	MMS 8000	55	2595	1275	213	218	2595	1245	223	226	1350	192	251
SP 125-6-AA	MMS 8000	55	2781	1431	213	218	2781	1431	223	226	1350	192	257
SP 125-6-A	MMS 8000	55	2781	1431	213	218	2781	1431	223	226	1350	192	257
SP 125-6	MMS 8000	63	2921	1431	218	227	2921	1431	229	232	1490	192	283
SP 125-7-AA	MMS 8000	63	3077	1587	218	227	3077	1587	229	232	1490	192	289
SP 125-7-A	MMS 8000	63	3077	1587	218	227	3077	1587	229	232	1490	192	289
SP 125-7	MMS 8000	75	3177	1587	218	227	3077	1587	229	232	1590	192	308
SP 125-8-AA	MMS 8000	75	3333	1743	218	227					1590	192	314
SP 125-8-A	MMS 8000	75	3333	1743	218	227					1590	192	314
SP 125-8	MMS 8000	75	3333	1743	218	227					1590	192	314
SP 125-9-AA	MMS 8000	92	3729	1899	218	227					1830	192	366
SP 125-9-A	MMS 8000	92	3729	1899	218	227					1830	196	366
SP 125-9	MMS 8000	92	3729	1899	218	227					1830	196	366
SP 125-10-AA	MMS 8000	92	3885	2055	218	227					1830	196	372
SP 125-10-A	MMS 8000	92	3885	2055	218	227					1830	196	372
SP 125-10	MMS 8000	92	3885	2055	218	227					1830	196	372
SP 125-11	MMS 8000	110	4567	2507	213	219					2060	192	483
SP 125-12	MMS 10000	132	4584	2714	237	237					1870	237	556
SP 125-13	MMS 10000	132	4740	2870	237	237					1870	237	562
SP 125-14	MMS 10000	147	5095	3025	237	237					2070	237	633
SP 125-15	MMS 10000	132	5251	3181	237	237					2070	237	639
SP 125-16	MMS 10000	170	5556	3336	237	237					2220	237	685
SP 125-17	MMS 10000	170	5712	3492	237	237					2220	237	691

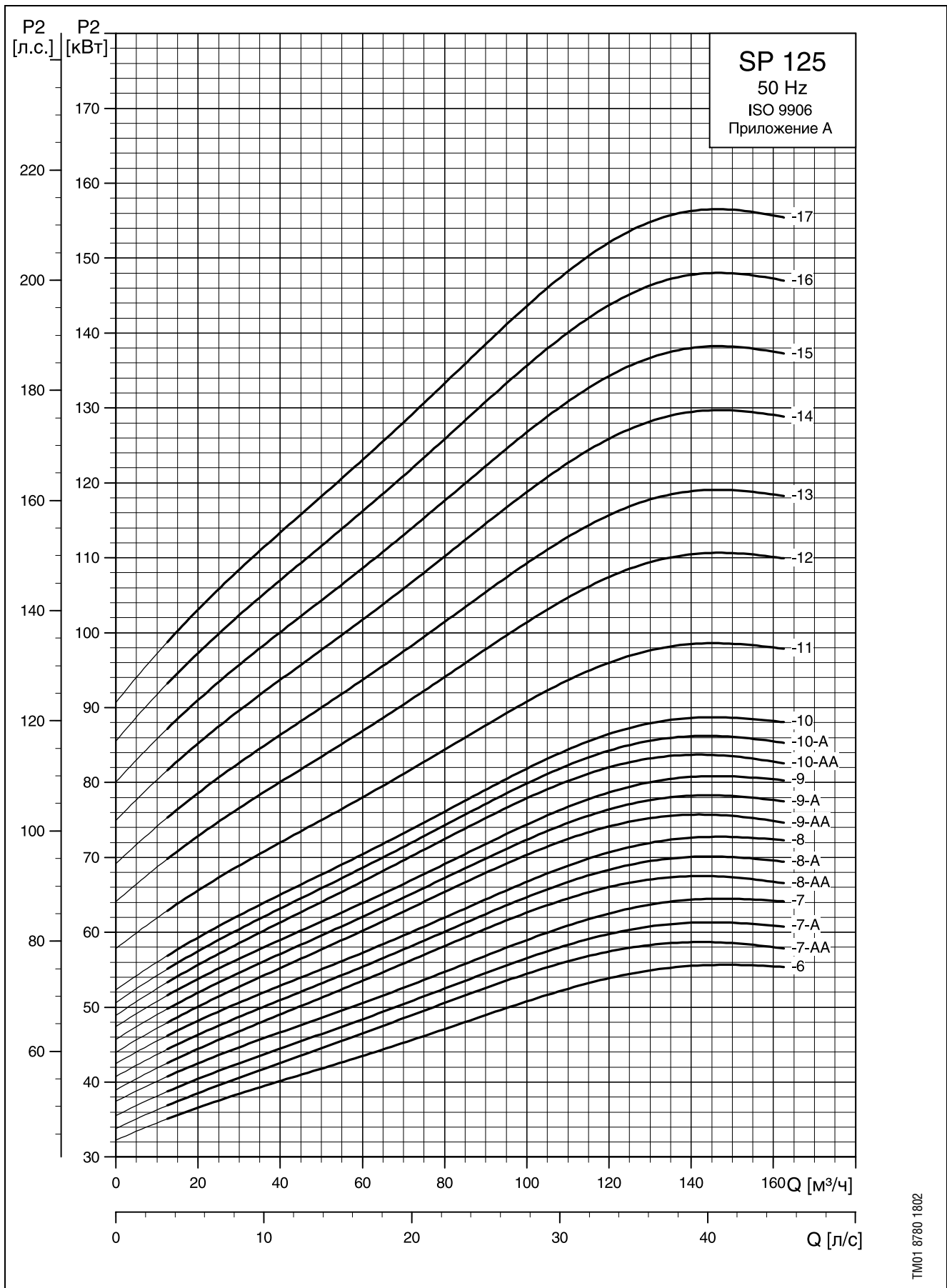
\* Максимальный диаметр насоса с одним кабелем электродвигателя (прямой пуск).

\*\* Максимальный диаметр насоса с двумя кабелями электродвигателя (пуск по схеме «звезда – треугольник»).

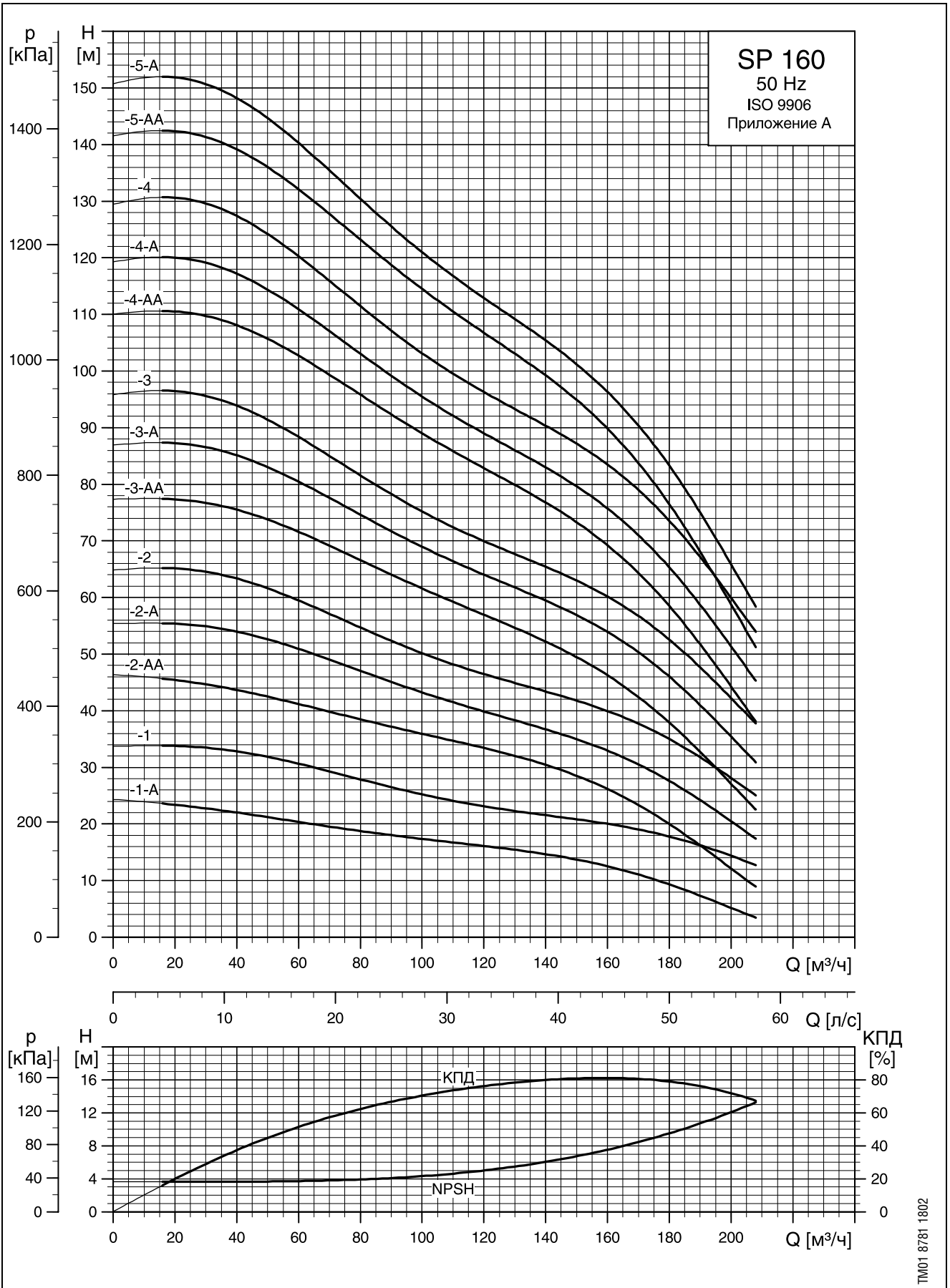
Все насосы поставляются также в исполнении N с электродвигателями мощностью до 30 кВт в исполнении R и размерами, указанными выше. Свыше 30 кВт — электродвигатели в исполнении N.



1

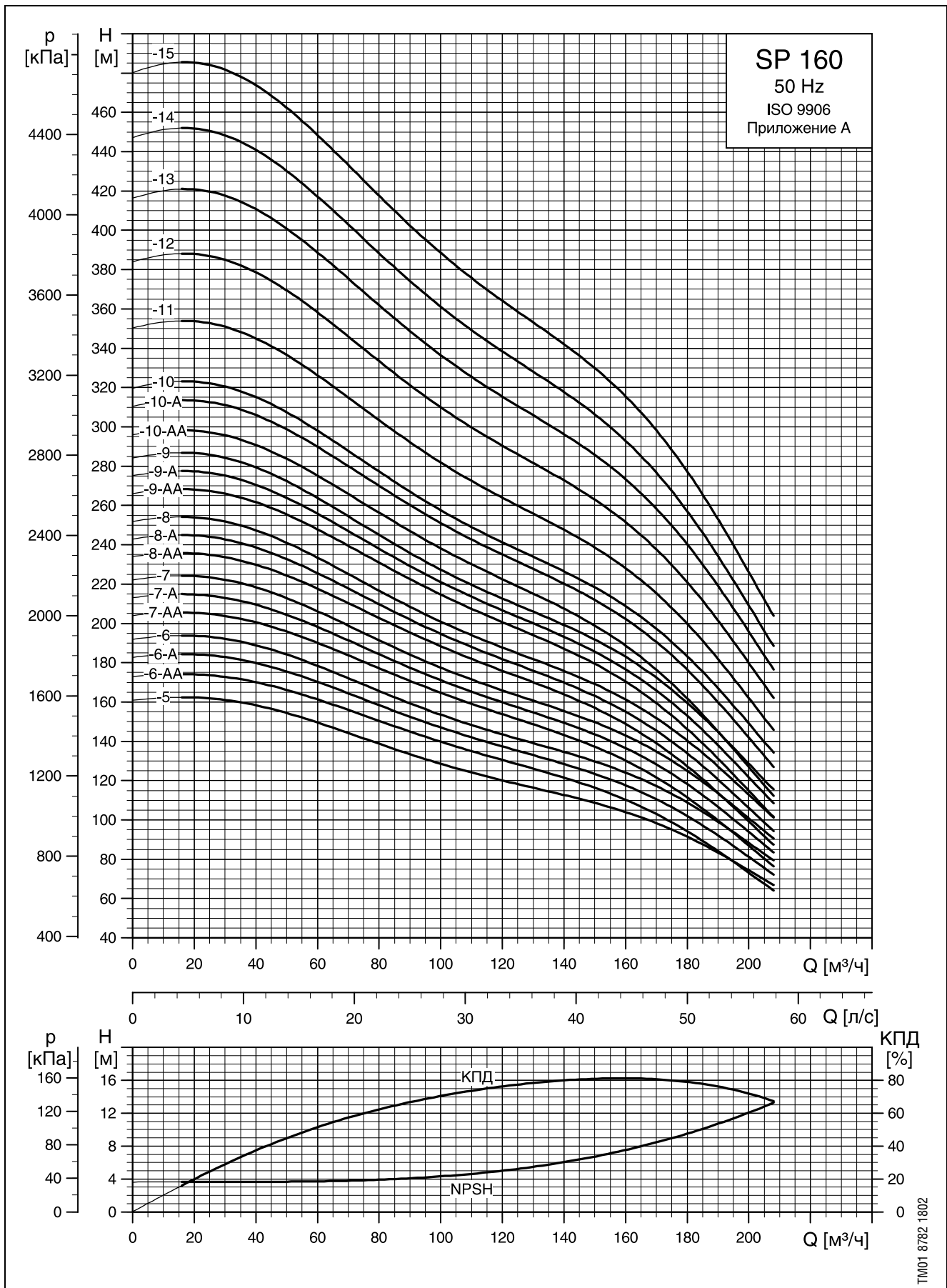


TM01 8780 1802



1

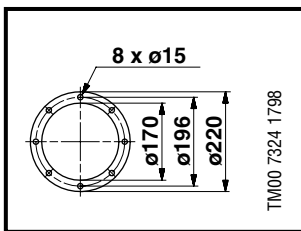
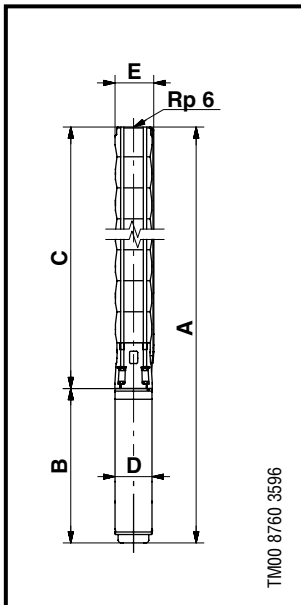
TM01 8781 1802



TM01 8782 1802



Размеры и массы



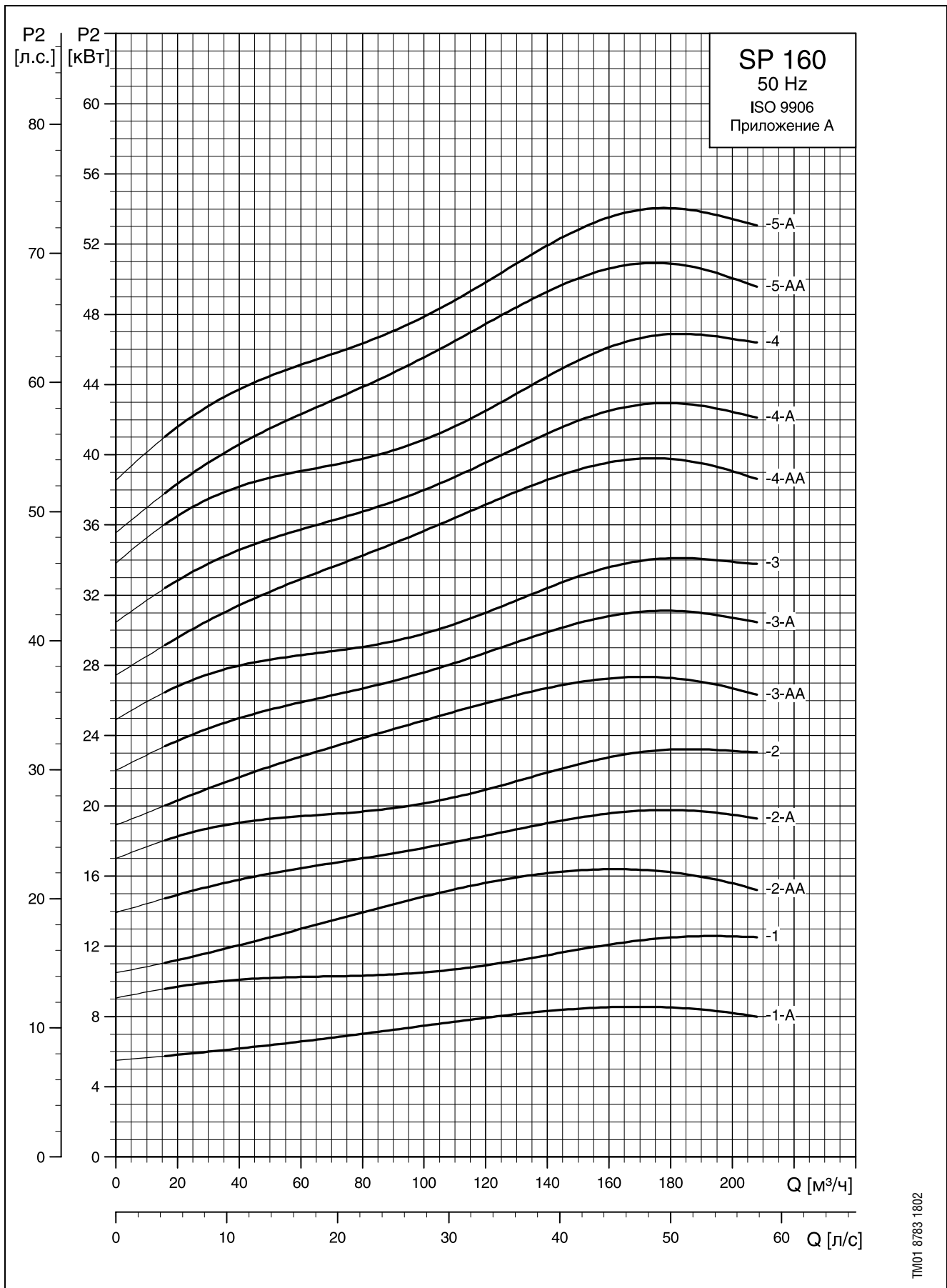
Модель насоса	Электродвигатель		Размеры, мм								В		Масса нетто, кг
	Модель	Мощность, P <sub>2</sub> , кВт	Присоединение Rp6				6" фланец						
			A	C	E*	E**	A	C	E*	E**	D		
SP 160-1-A	MS 6000	9.2	1255	651	211	218	1255	651	222	226	604	138	76
SP 160-1	MS 6000	13	1315	651	211	218	1315	651	222	226	664	138	82
SP 160-2-AA	MS 6000	18.5	1561	807	211	218	1561	807	222	226	754	138	97
SP 160-2-A	MS 6000	22	1621	807	211	218	1621	807	222	226	814	138	103
SP 160-2	MS 6000	26	1681	807	211	218	1681	807	222	226	874	138	109
SP 160-3-AA	MS 6000	30	1907	963	211	218	1907	963	222	226	944	138	123
SP 160-3-A	MMS 6000	37	2388	963	211	218	2388	963	222	226	1425	144	170
SP 160-3	MMS 6000	37	2388	963	211	218	2388	963	222	226	1425	144	170
SP 160-4-AA	MMS 8000	45	2389	1119	218	227	2389	1119	229	2 32	1270	192	230
SP 160-4-A	MMS 8000	45	2389	1119	218	227	2389	1119	229	2 32	1270	192	230
SP 160-4	MMS 8000	55	2469	1119	218	227	2389	1119	229	2 32	1350	192	245
SP 160-5-AA	MMS 8000	55	2625	1275	218	227	2625	1275	229	2 32	1350	192	251
SP 160-5-A	MMS 8000	55	2625	1275	218	227	2625	1275	229	2 32	1350	192	251
SP 160-5	MMS 8000	63	2765	1275	218	227	2765	1275	229	2 32	1490	192	277
SP 160-6-AA	MMS 8000	63	2921	1431	218	227	2921	1431	229	2 32	1490	192	283
SP 160-6-A	MMS 8000	75	3021	1431	218	227	3021	1431	229	2 32	1590	192	302
SP 160-6	MMS 8000	75	3021	1431	218	227	3021	1431	229	2 32	1590	192	302
SP 160-7-AA	MMS 8000	75	3177	1587	218	227					1590	192	302
SP 160-7-A	MMS 8000	92	3417	1587	218	227					1830	192	354
SP 160-7	MMS 8000	92	3417	1587	218	227					1830	192	354
SP 160-8-AA	MMS 8000	92	3573	1743	218	227					1830	192	360
SP 160-8-A	MMS 8000	92	3573	1743	218	227					1830	192	360
SP 160-8	MMS 8000	92	3573	1743	218	227					1830	192	360
SP 160-9-AA	MMS 8000	110	3959	1899	218	227					2060	192	416
SP 160-9-A	MMS 8000	110	3959	1899	218	227					2060	192	416
SP 160-9	MMS 8000	110	3959	1899	218	227					2060	192	416
SP 160-10-AA	MMS 8000	110	4411	2351	213	219					2060	192	432
SP 160-10-A	MMS 10000	132	4273	2403	237	237					1870	237	544
SP 160-10	MMS 10000	132	4273	2403	237	237					1870	237	544
SP 160-11	MMS 10000	132	4429	2559	237	237					1870	237	550
SP 160-12	MMS 10000	147	4784	2714	237	237					2070	237	621
SP 160-13	MMS 10000	170	5090	2870	237	237					2220	237	667
SP 160-14	MMS 10000	170	5245	3025	237	237					2220	237	673
SP 160-15	MMS 12000	190	5239	3259	286	286					1980	286	881

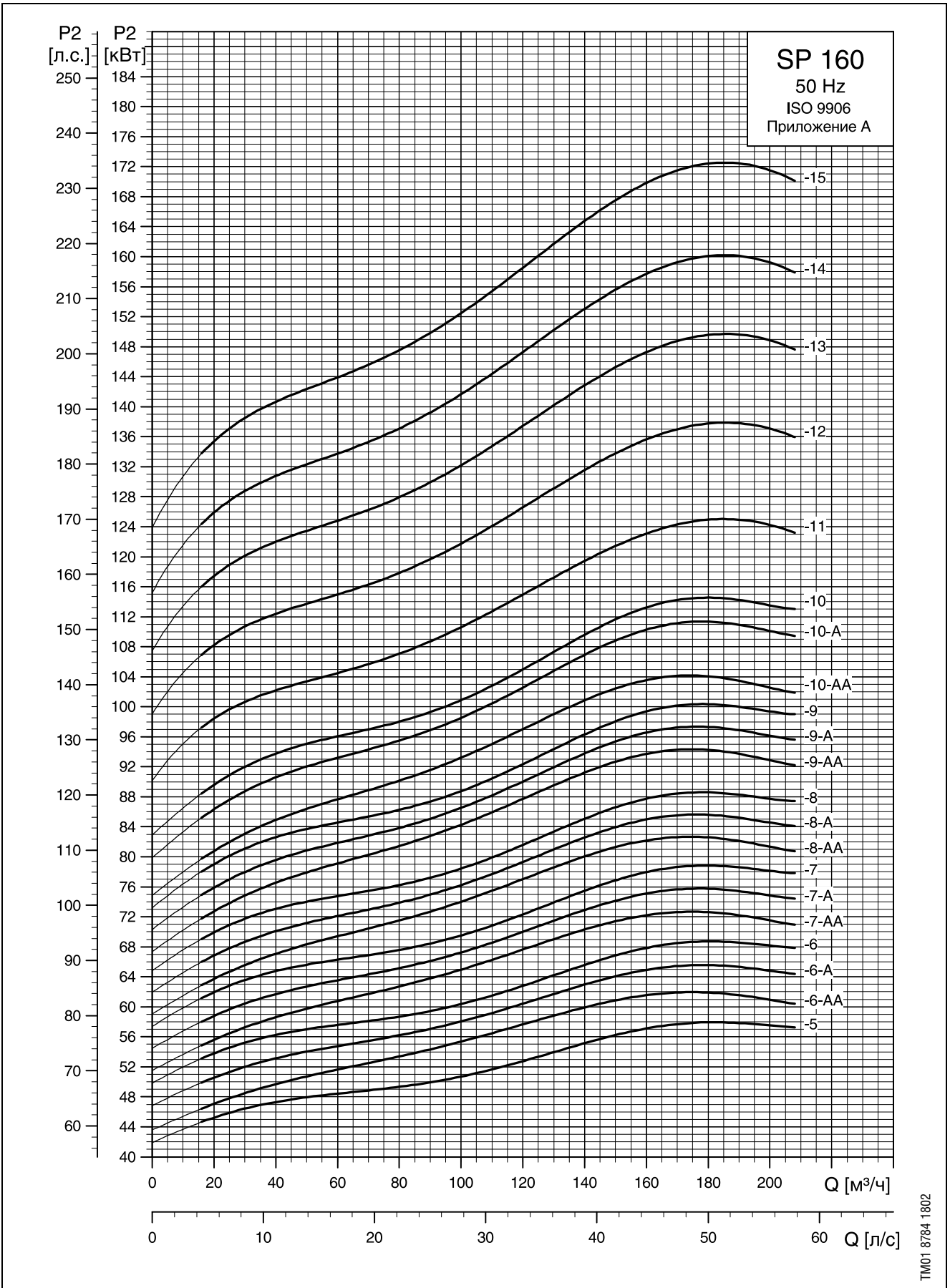
\* Максимальный диаметр насоса с одним кабелем электродвигателя (прямой пуск).

\*\* Максимальный диаметр насоса с двумя кабелями электродвигателя (пуск по схеме «звезда – треугольник»).

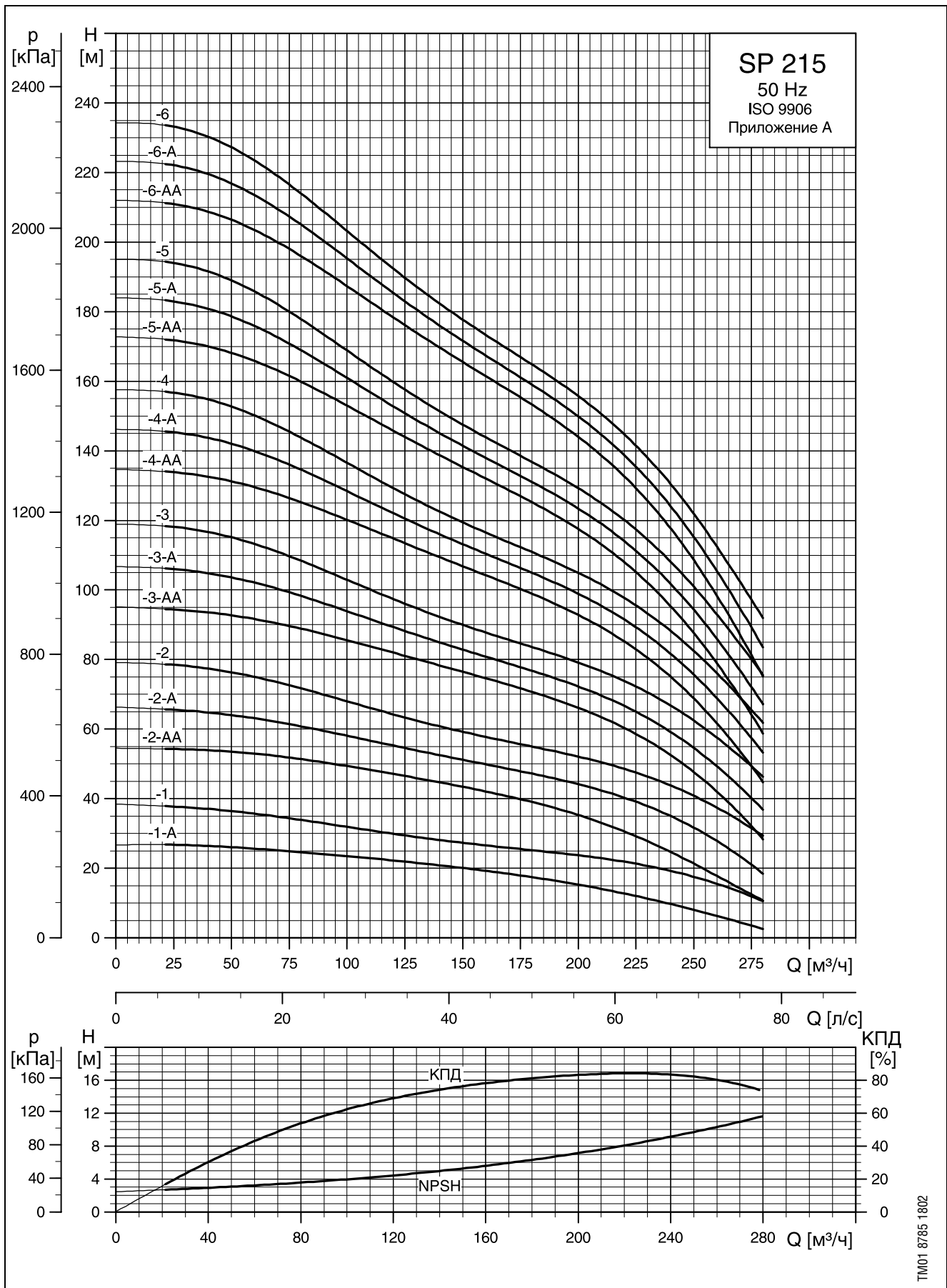
Все насосы поставляются также в исполнении N с электродвигателями мощностью до 30 кВт в исполнении R и размерами, указанными выше. Свыше 30 кВт — электродвигатели в исполнении N.

1

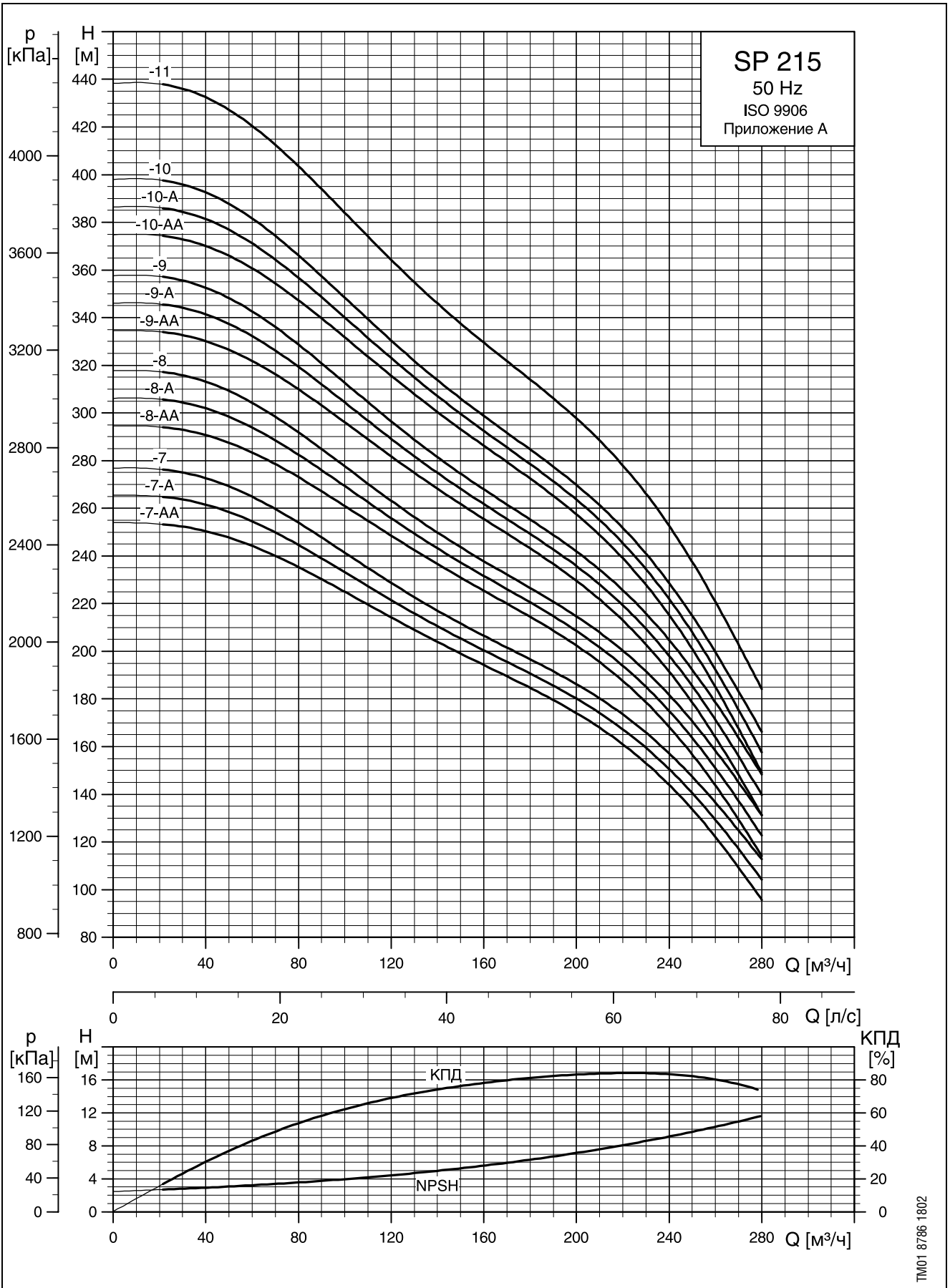




1

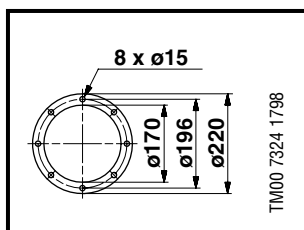
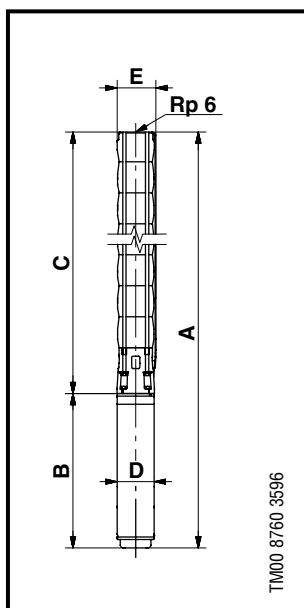


TM01 8785 1802



1

## Размеры и массы

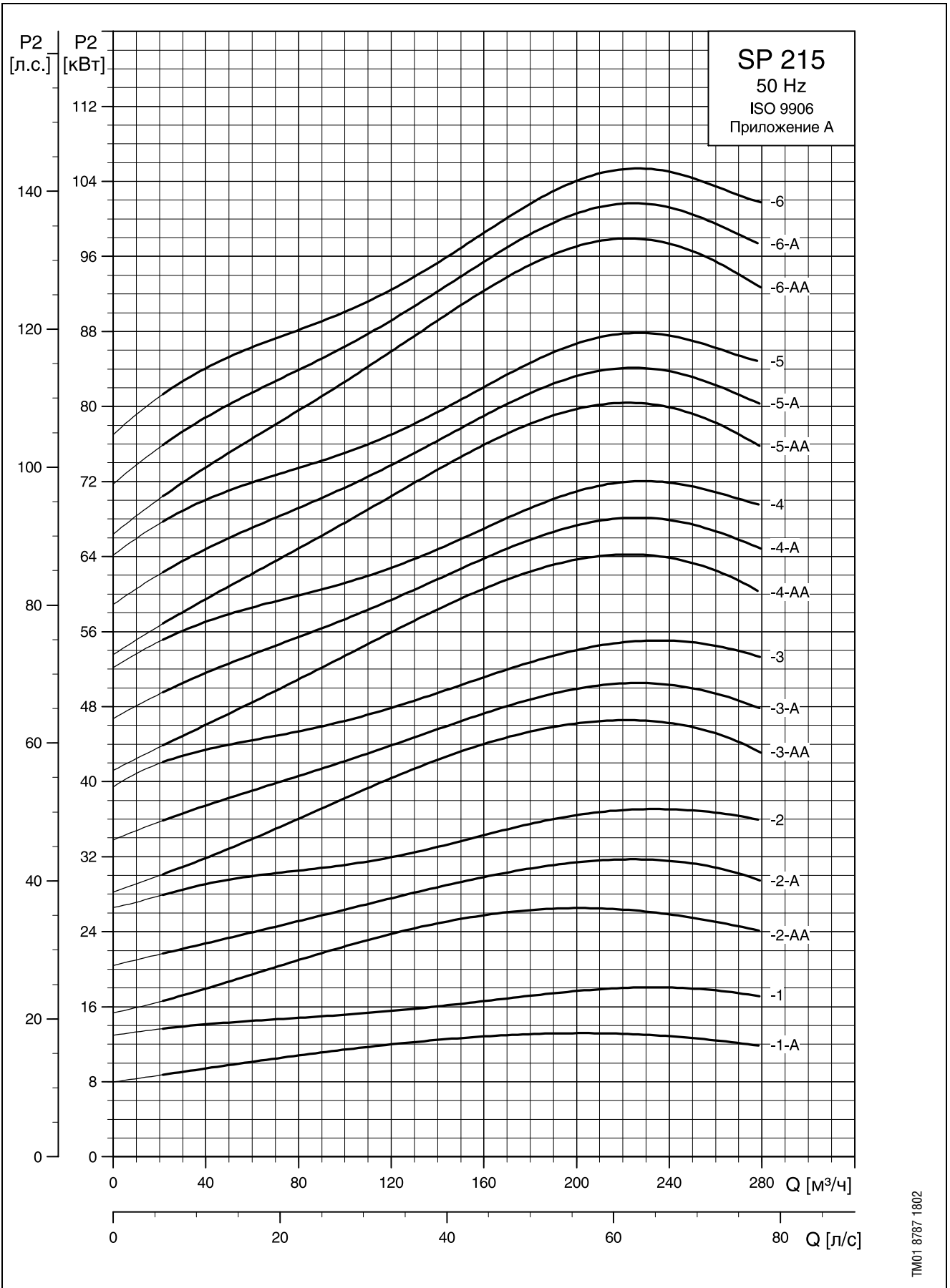


Модель насоса	Электродвигатель		Размеры, мм								В	D	Масса нетто, кг
	Модель	Мощность, P <sub>2</sub> , кВт	Присоединение Rp6				6" фланец						
			A	C	E*	E**	A	C	E*	E**			
SP 215-1-A	MS 6000	15	1489	790	241	247	1489	790	241	247	699	138	92
SP 215-A	MS 6000	18.5	1544	790	241	247	1544	790	241	247	754	138	97
SP 215-2-AA	MS 6000	30	1910	966	241	247	11910	966	241	247	944	138	127
SP 215-2-A	MMS 6000	37	2126	966	241	247	2126	966	241	247	1160	144	174
SP 215-2	MMS 8000	45	2236	966	241	247	2236	966	241	247	1270	192	228
SP 215-3-AA	MMS 8000	55	2492	1142	241	247	2492	1142	241	247	1350	192	253
SP 215-3-A	MMS 8000	55	2492	1142	241	247	2492	1142	241	247	1350	192	253
SP 215-3	MMS 8000	63	2632	1142	241	247	2632	1142	241	247	1490	192	279
SP 215-4-AA	MMS 8000	75	2908	1318	241	247	2908	1318	241	247	1590	192	308
SP 215-4-A	MMS 8000	75	2908	1318	241	247	2908	1318	241	247	1590	192	308
SP 215-4	MMS 8000	75	2908	1318	241	247	2908	1318	241	247	1590	192	308
SP 215-5-AA	MMS 8000	92	3324	1494	241	247	3324	1494	241	247	1830	192	364
SP 215-5-A	MMS 8000	92	3324	1494	241	247	3324	1494	241	247	1830	192	364
SP 215-5	MMS 8000	92	3554	1494	241	247	3554	1494	241	247	2060	192	364
SP 215-6-AA	MMS 8000	110	3730	1670	241	247	3730	1670	241	247	2060	192	424
SP 215-6-A	MMS 8000	110	3730	1670	241	247	3730	1670	241	247	2060	192	424
SP 215-6	MMS 8000	110	3730	1670	241	247	3730	1670	241	247	2060	192	424
SP 215-7-AA	MMS 10000	132	3716	1846	241	247					1870	237	536
SP 215-7-A	MMS 10000	132	3716	1846	241	247					1870	237	536
SP 215-7	MMS 10000	132	3716	1846	241	247					1870	237	536
SP 215-8-AA	MMS 10000	147	4092	2022	241	247					2070	237	611
SP 215-8-A	MMS 10000	147	4092	2022	241	247					2070	237	611
SP 215-8	MMS 10000	147	4092	2022	241	247					2070	237	611
SP 215-9-AA	MMS 10000	170	4418	2198	276	276					2220	237	661
SP 215-9-A	MMS 10000	170	4418	2198	276	276					2220	237	661
SP 215-9	MMS 10000	170	4418	2198	276	276					2220	237	661
SP 215-10-AA	MMS 12000	190	4774	2374	276	276					2400	286	781
SP 215-10-A	MMS 12000	190	4774	2374	276	276					2400	286	781
SP 215-10	MMS 12000	190	4774	2374	276	276					2400	286	781
SP 215-11	MMS 12000	220	4990	2850	286	286					2140	286	853

\* Максимальный диаметр насоса с одним кабелем электродвигателя (прямой пуск).

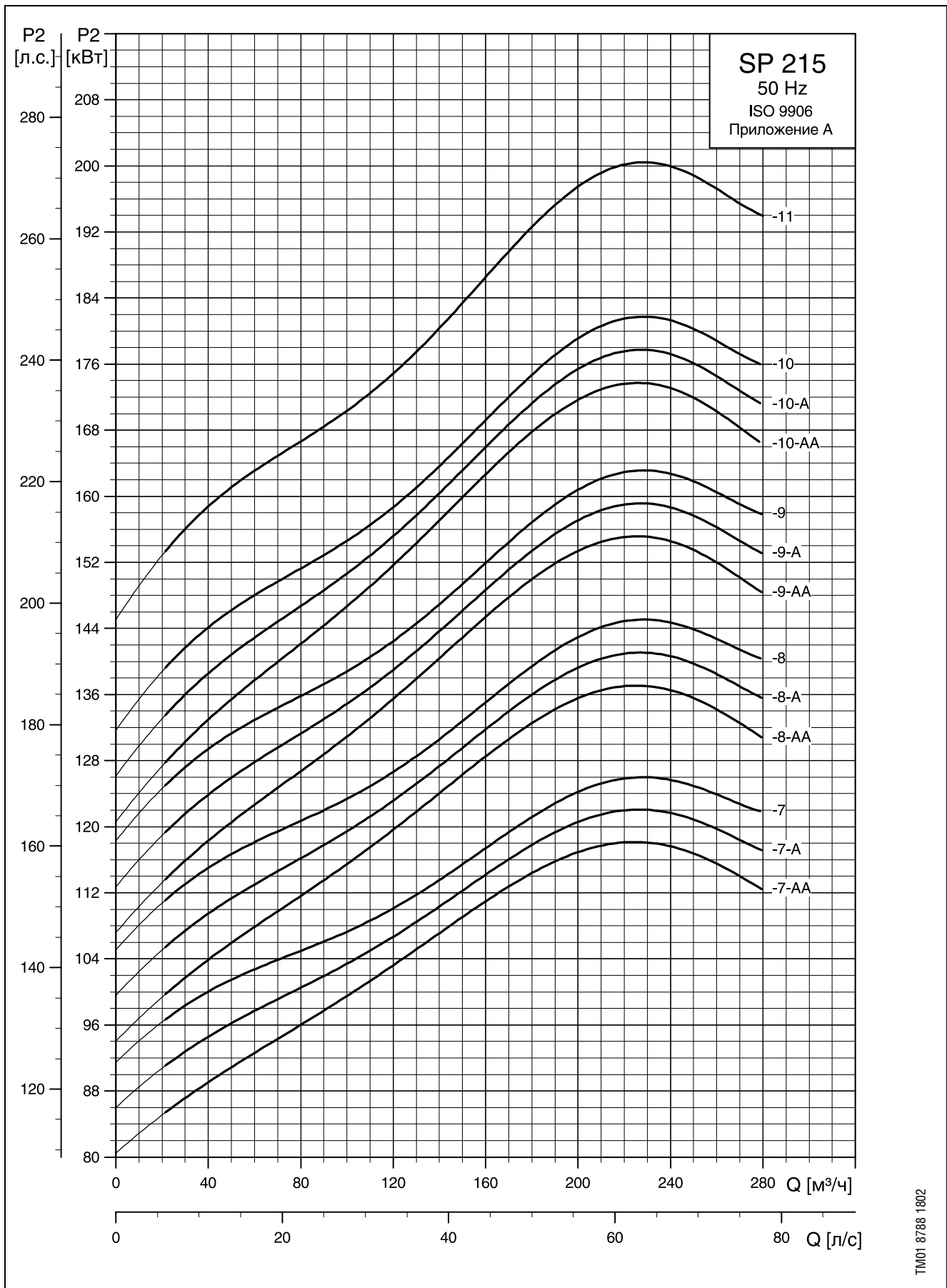
\*\* Максимальный диаметр насоса с двумя кабелями электродвигателя (пуск по схеме «звезда – треугольник»).

Все насосы поставляются также в исполнении N с электродвигателями мощностью до 30 кВт в исполнении R и размерами, указанными выше. Свыше 30 кВт — электродвигатели в исполнении N.



1

TM01 8787 1802



TM01 8788 1802



## 1 x 230 В, стандартное исполнение

Электродвигатель			Номинальный ток I <sub>n</sub> [A]	КПД электродвигателя, %			Коэффициент мощности			I <sub>st</sub> /I <sub>n</sub>	Распределительный шкаф	Конденсатор	Длина, мм	Масса, кг
Модель	Типоразмер	Мощность P <sub>2</sub> , кВт		η <sub>50%</sub>	η <sub>75%</sub>	η <sub>100%</sub>	cosφ <sub>50%</sub>	cosφ <sub>75%</sub>	cosφ <sub>100%</sub>					
MS 402	4"	0.37	3.95	48.0	54.0	57.0	0.58	0.68	0.77	3.4*	SA-SPM2	16μF, 400 В, 50Гц	256	6.8
MS 402	4"	0.55	5.80	49.5	56.5	59.5	0.52	0.65	0.74	3.5*	SA-SPM2	20μF, 400 В, 50Гц	291	8.2
MS 402	4"	0.75	7.45	52.0	58.0	60.0	0.57	0.69	0.79	3.6*	SA-SPM2	30μF, 400 В, 50Гц	306	8.9
MS 402	4"	1.1	7.30	62.0	69.5	72.5	0.99	0.99	0.99	4.3*	SA-SPM3	40μF, 400 В, 50Гц	346	10.5
MS 402	4"	1.5	10.2	56.5	66.5	71.0	0.91	0.96	0.98	3.9	SA-SPM3		346	11.0
MS 4000 (R)	4"	2.2	14.0	67.0	73.0	75.0	0.91	0.94	0.96	4.4	SA-SPM3		576	21.0

\* Применяется двигатель с трехжильным проводом.

В двигателях MS 402 с двухжильным проводом имеется встроенная защита, поэтому их можно подключать к питанию напрямую.

## 3 x 400 В, стандартное исполнение

Электродвигатель			Номинальный ток I <sub>n</sub> [A]	КПД электродвигателя, %			Коэффициент мощности			I <sub>st</sub> /I <sub>n</sub>	Длина, мм	Масса, кг
Модель	Типоразмер	Мощность P <sub>2</sub> , кВт		η <sub>50%</sub>	η <sub>75%</sub>	η <sub>100%</sub>	cos φ <sub>50%</sub>	cos φ <sub>75%</sub>	cos φ <sub>100%</sub>			
MS 402	4"	0.37	1.40	51.0	59.5	64.0	0.44	0.55	0.64	3.7	226	5.5
MS 402	4"	0.55	2.20	48.5	57.0	64.0	0.42	0.52	0.64	3.5	241	6.3
MS 402	4"	0.75	2.30	64.0	69.5	73.0	0.50	0.62	0.72	4.7	276	7.7
MS 4000R	4"	0.75	1.84	68.1	71.6	72.8	0.69	0.79	0.84	4.9	401	13.0
MS 402	4"	1.1	3.40	62.5	69.0	73.0	0.47	0.59	0.72	4.6	306	8.9
MS 4000R	4"	1.1	2.75	70.3	74.0	74.4	0.62	0.74	0.82	5.1	416	14.0
MS 402	4"	1.5	4.20	68.0	73.0	75.0	0.50	0.64	0.75	5.0	346	10.5
MS 4000R	4"	1.5	4.00	69.1	72.7	73.7	0.55	0.69	0.78	4.3	416	14.0
MS 402	4"	2.2	5.50	72.5	75.5	76.0	0.56	0.71	0.82	4.7	346	11.9
MS 4000 (R)	4"	2.2	6.05	67.9	73.1	74.5	0.49	0.63	0.74	4.5	456	16.0
MS 4000 (R)	4"	3.0	7.85	71.5	74.5	75.2	0.53	0.67	0.77	4.5	496	17.0
MS 4000 (R)	4"	4.0	9.60	77.3	78.4	78.0	0.57	0.71	0.80	4.8	576	21.0
MS 4000 (R)	4"	5.5	13.0	78.5	80.1	79.8	0.57	0.72	0.81	4.9	676	26.0
MS 4000 (R)	4"	7.5	18.8	75.2	78.2	78.2	0.52	0.67	0.78	4.5	776	31.0
MS 6000 (R)	6"	5.5	13.6	78.0	80.0	80.5	0.55	0.67	0.77	4.4	544	35.5
MS 6000 (R)	6"	7.5	17.6	81.5	82.0	82.0	0.60	0.73	0.80	4.3	574	37.0
MS 6000 (R)	6"	9.2	21.8	78.0	80.0	79.5	0.61	0.73	0.81	4.6	604	42.5
MS 6000 (R)	6"	11	24.8	82.0	83.0	82.5	0.65	0.77	0.83	4.7	634	45.5
MS 6000 (R)	6"	13	30.0	82.5	83.5	82.0	0.62	0.74	0.81	4.6	664	48.5
MS 6000 (R)	6"	15	34.0	82.0	83.5	83.5	0.64	0.76	0.82	5.0	699	52.5
MS 6000 (R)	6"	18.5	42.0	83.5	84.5	83.5	0.62	0.73	0.81	5.1	754	58.0
MS 6000 (R)	6"	22	48.0	84.5	85.0	83.5	0.67	0.77	0.84	5.0	814	64.0
MS 6000 (R)	6"	26	57.0	84.5	85.0	84.0	0.66	0.77	0.84	4.9	874	69.5
MS 6000 (R)	6"	30	66.5	84.5	85.0	84.0	0.64	0.77	0.83	4.9	944	77.5

1

## 3 x 400 В, электродвигатели типа «industry»

Электродвигатель			Номинальный ток I <sub>n</sub> [А]	КПД электродвигателя, %			Кэффициент мощности			I <sub>st</sub> / I <sub>n</sub>	Длина, мм	Масса, кг
Модель	Типоразмер	Мощность P <sub>2</sub> , кВт		η <sub>50%</sub>	η <sub>75%</sub>	η <sub>100%</sub>	cosφ <sub>50%</sub>	cosφ <sub>75%</sub>	cosφ <sub>100%</sub>			
MS 4000 (R)	4"	2.2	5.9	72.5	76.5	77.0	0.59	0.71	0.80	5.0	496	17.0
MS 4000 (R)	4"	3.0	7.5	75.0	79.0	80.0	0.58	0.71	0.79	5.4	576	21.0
MS 4000 (R)	4"	4.0	9.75	75.5	79.5	79.5	0.67	0.78	0.84	5.3	676	26.0
MS 4000 (R)	4"	5.5	14.4	77.5	79.6	79.8	0.55	0.69	0.79	5.0	776	42.5
MS 6000 (R)	6"	5.5	13.2	75.0	79.0	80.0	0.63	0.74	0.80	6.0	604	42.5
MS 6000 (R)	6"	7.5	17.0	79.5	81.0	81.5	0.71	0.80	0.84	4.9	634	45.5
MS 6000 (R)	6"	9.2	20.2	80.0	82.5	82.5	0.72	0.80	0.85	5.5	664	48.5
MS 6000 (R)	6"	11	24.2	82.0	83.0	83.0	0.74	0.83	0.86	5.0	699	52.5
MS 6000 (R)	6"	13	28.5	82.0	83.5	84.0	0.71	0.80	0.84	5.4	754	58.0
MS 6000 (R)	6"	15	33.0	82.0	83.5	84.0	0.68	0.79	0.84	5.9	814	64.0
MS 6000 (R)	6"	18.5	39.5	84.0	85.5	85.0	0.71	0.80	0.85	5.8	874	69.5
MS 6000 (R)	6"	22	48.0	83.5	84.5	84.5	0.71	0.80	0.85	5.6	944	77.5

## 3 x 400 В, электродвигатели с перематываемой обмоткой

Электродвигатель			Номинальный ток I <sub>n</sub> [А]	КПД электродвигателя, %			Кэффициент мощности			I <sub>st</sub> / I <sub>n</sub>	Длина, мм	Масса, кг
Модель	Типоразмер	Мощность P <sub>2</sub> , кВт		η <sub>50%</sub>	η <sub>75%</sub>	η <sub>100%</sub>	cosφ <sub>50%</sub>	cosφ <sub>75%</sub>	cosφ <sub>100%</sub>			
MMS 6000	6"	3.7	9.85	67.1	70.4	70.0	0.63	0.75	0.81	4.6	630	45
MMS 6000	6"	5.5	14.0	74.8	76.1	74.2	0.62	0.75	0.81	4.2	660	48
MMS 6000	6"	7.5	18.4	77.4	78.7	77.1	0.60	0.73	0.80	4.2	690	50
MMS 6000	6"	9.2	22.4	76.8	78.2	76.7	0.64	0.76	0.81	4.6	720	55
MMS 6000	6"	11	26.0	78.0	79.2	77.7	0.65	0.77	0.82	4.4	780	60
MMS 6000	6"	13	30.0	80.6	81.4	79.8	0.64	0.76	0.82	4.8	915	72
MMS 6000	6"	15	34.0	81.5	82.3	80.7	0.66	0.78	0.83	5.0	975	78
MMS 6000	6"	18.5	40.5	83.4	84.7	84.0	0.64	0.77	0.83	5.5	1085	90
MMS 6000	6"	22	47.5	83.6	84.8	83.9	0.65	0.77	0.83	5.6	1195	100
MMS 6000	6"	26	56.0	84.8	85.2	83.7	0.68	0.79	0.85	5.4	1315	115
MMS 6000	6"	30	64.0	85.0	85.4	83.8	0.67	0.79	0.84	5.5	1425	125
MMS 6000	6"	37	85.5	83.6	84.6	83.6	0.57	0.71	0.79	5.8	1425	125
MMS 8000	8"	22	48.0	79.5	82.1	82.1	0.72	0.81	0.84	5.3	1010	126
MMS 8000	8"	26	56.5	79.6	82.0	81.9	0.76	0.83	0.85	5.0	1050	134
MMS 8000	8"	30	64.0	81.9	83.9	83.6	0.74	0.82	0.85	5.8	1110	146
MMS 8000	8"	37	78.5	82.4	84.4	84.2	0.74	0.82	0.85	5.7	1160	156
MMS 8000	8"	45	96.5	83.9	86.0	86.2	0.65	0.76	0.82	6.3	1270	177
MMS 8000	8"	55	114	83.8	86.0	86.1	0.72	0.81	0.85	6.4	1350	192
MMS 8000	8"	63	132	84.7	86.6	86.7	0.66	0.78	0.83	6.4	1490	218
MMS 8000	8"	75	152	85.6	87.0	86.7	0.71	0.82	0.86	6.4	1590	237
MMS 8000	8"	92	186	86.8	87.6	86.8	0.72	0.82	0.86	6.7	1830	283
MMS 8000	8"	110	224	85.9	87.0	86.5	0.73	0.83	0.87	6.6	2060	333
MMS 10000	10"	75	156	83.8	86.4	86.8	0.70	0.80	0.84	5.2	1400	280
MMS 10000	10"	92	194	84.3	86.8	87.1	0.67	0.78	0.82	5.2	1500	330
MMS 10000	10"	110	228	84.8	87.0	87.5	0.70	0.79	0.84	5.5	1690	385
MMS 10000	10"	132	270	85.3	87.5	87.8	0.71	0.80	0.84	5.4	1870	435
MMS 10000	10"	147	315	83.9	86.8	87.4	0.64	0.75	0.81	5.8	2070	500
MMS 10000	10"	170	356	83.8	86.3	86.9	0.64	0.75	0.81	5.6	2220	540
MMS 10000	10"	190	425	83.2	86.1	86.7	0.60	0.72	0.79	5.7	2400	580
MMS 12000	12"	147	305	83.7	86.7	87.6	0.66	0.77	0.83	6.8	1790	565
MMS 12000	12"	170	345	84.5	87.2	87.9	0.69	0.85	0.85	6.7	1880	605
MMS 12000	12"	190	390	84.7	87.4	88.1	0.68	0.75	0.84	6.7	1980	650
MMS 12000	12"	220	445	84.8	87.3	87.9	0.69	0.86	0.85	6.9	2140	700
MMS 12000	12"	250	505	84.8	87.22	87.7	0.69	0.77	0.85	7.0	2290	775

## CU 3

Устройство CU 3 представляет собой электронный прибор для контроля и защиты электродвигателей, машин, кабелей и кабельных муфт при токе до 400 А, напряжении питания от 200 до 575 В и частоте 50/60 Гц, и может встраиваться в шкаф управления.

CU 3 контролирует следующие параметры:

- величину сопротивления изоляции системы относительно земли перед включением электродвигателя;
- температуру электродвигателя (погружной электродвигатель с температурным датчиком Tempson);
- потребляемый электродвигателем ток и несимметричность тока;
- напряжение питания;
- последовательность чередования фаз.

CU 3 защищает в случае:

- «сухого» хода насоса;
- начинающихся дефектов в электродвигателе;
- слишком высокой температуры электродвигателя;
- повреждения в питании.

В стандартном исполнении CU 3 содержит:

- реле для пуска по схеме «звезда – треугольник» и пуска с помощью пускового трансформатора.
- релейный выход для внешних сообщений о наличии неисправностей.

Существуют также дополнительные возможности расширения системы путем включения в нее следующих приборов и модулей:

### Прибор R 100 для ручного управления и диагностики

Инфракрасная связь с помощью прибора R 100 позволяет обеспечить согласование выполненных на заводе-изготовителе настроек с контролем всей установки путем вызова фактических значений эксплуатационных параметров, например, потребляемого тока, напряжения сети, количества часов эксплуатации и потребляемой мощности.

### Сенсорный модуль SM 100

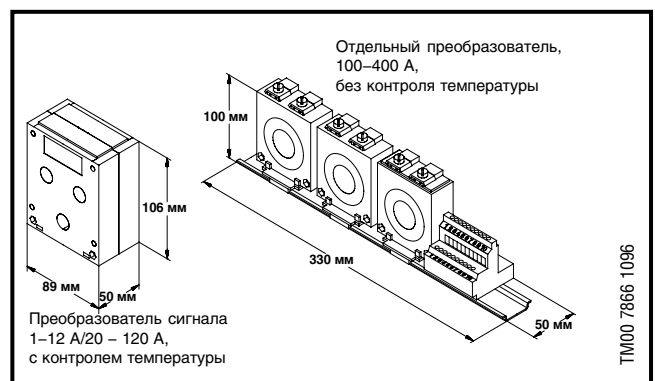
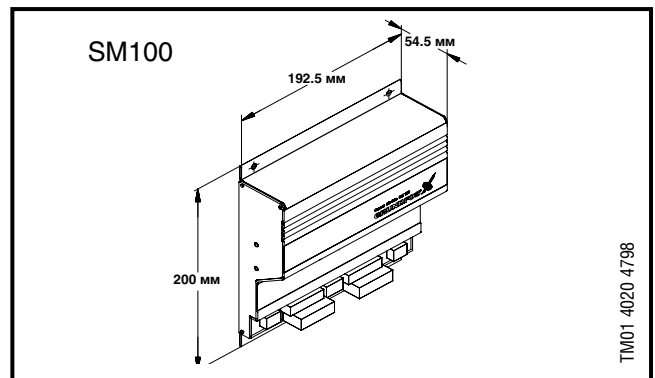
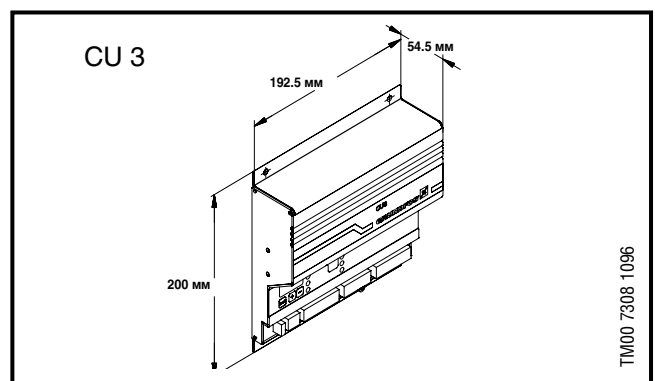
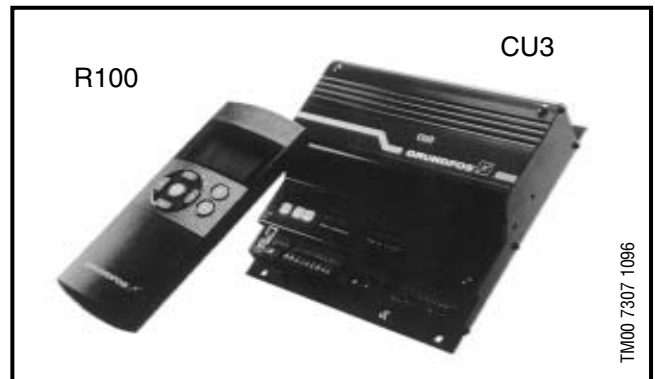
Прием и регистрация данных, полученных от внешних датчиков с помощью сенсорного модуля SM 100, и управление на основании полученных данных, например, подачей, давлением, динамическим уровнем воды и проводимостью.

### Модуль связи

Контроль и связь через интерфейс RS – 485 (GENIbus), модем или персональный компьютер.

## Технические данные

Степень защиты:	IP 20
Температура окружающей среды:	от –20°C до +60°C
Относительная влажность:	99%
Допуск на колебание напряжения:	от +15% до –25% от номинального значения
Частота:	от 45 Гц до 65 Гц
Входной предохранитель:	10 А
Релейный выход:	Макс. 415 В, 3 А, AC 1
Тех. контроль:	CU3 соответствует предписаниям VDE, DEMKO, EN, UL, CSA.
Маркировка:	CE.



## Возможности снижения расходов в случае установки приборов CU 3/R 100

CU 3 может применяться для трехфазных погружных электродвигателей любых фирм.

Прибором CU 3 выполняется	Примечание	Экономия в следующем
Контроль температуры	Осуществляется контроль фактической температуры электродвигателя. Замеренное значение в виде высокочастотного сигнала передается по кабелю электродвигателя к преобразователю тока (требуется погружной электродвигатель со встроенным термодатчиком Tempson).	Отпадает необходимость в дополнительном кабеле для передачи замеренного значения температуры.
Защита электродвигателя	Отключение происходит при достижении установленного значения тока электродвигателя.	Отпадает необходимость в защитном автомате/реле защиты электродвигателя.
Контроль перенапряжения/падения напряжения	Электродвигатель отключается, когда фактическое значение напряжения выходит за границы, установленные предварительно заданными минимальными и максимальными допустимыми значениями.	Отпадает необходимость в сетевом реле.
Защита от работы всухую	Осуществляется контроль тока электродвигателя в каждой фазе, регистрируется среднее значение замеренных величин. Электродвигатель отключается, когда фактическое значение тока падает ниже предварительно заданного минимального допустимого значения.	Отпадает необходимость в реле контроля уровня, 3 электродах и кабеле для них.
Контроль асимметрии фаз/направления вращения электродвигателя	В каждой фазе электродвигателя контролируется потребляемый ток. В случае изменения начальной последовательности фаз подается сигнал неисправности.	Отпадает необходимость в реле контроля последовательности фаз.
Расчет потребляемой электроэнергии в кВт/ч	Каждый 10 секунд выполняется считывание и суммирование значений мощности. Каждые 2 часа выполняется расчет и суммирование значений потребляемой электроэнергии.	Отпадает необходимость в счетчике (и в его тарифовании).
Функция счетчика мото-часов эксплуатации	Функция работает, когда включено реле электродвигателя. Функция не работает, когда электродвигатель выключен.	Отпадает необходимость в счетчике мото-часов эксплуатации.
Пуск с запаздыванием по времени	Это время может программироваться.	Отпадает необходимость в реле времени.
Повторный запуск с запаздыванием по времени	Может программироваться и тем самым ограничиваться количество циклов повторно-кратковременного включения.	Отпадает необходимость в реле времени.
Функция пуска электродвигателя по схеме «звезда-треугольник»	Функция соответствует реле времени для схемы пуска «звезда-треугольник».	Отпадает необходимость в реле времени.

## Функции контроля

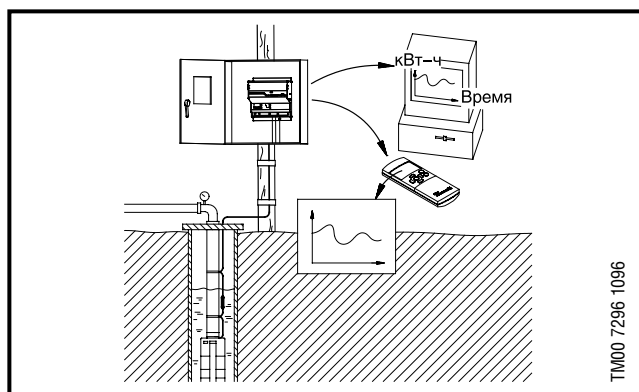
В приведенной таблице описана защита, обеспечиваемая прибором CU 3.

Контролируемые параметры	Функция	Причина	Преимущества
Неисправность в сопротивлении изоляции	Величина сопротивления изоляции электродвигателя относительно земли замеряется только при отключенном электродвигателе. Эта величина показывает состояние электродвигателя, кабеля и кабельной муфты.	Разрушение или дефект в изоляции электродвигателя, кабеля или в кабельной соединительной муфте.	Возможность индикации погрешностей для электродвигателя, кабеля и кабельной соединительной муфты, указание на необходимость проведения технического обслуживания и своевременная идентификация сбоя величины сопротивления изоляции путем программирования границ предупреждения и остановки.
Температура	<b>MS</b> Текущее значение температуры электродвигателя замеряется встроенным термодатчиком Tempson и сигнал по фазовым жилам кабеля подается в электронный блок защиты CU 3. В CU 3 замеренное значение сравнивается со значением заводской установки температуры. <b>MMS</b> Текущее значение температуры электродвигателя замеряется датчиком Pt 100. Через реле сигнал подается в электронный блок защиты CU 3, где замеренное значение сравнивается со значением заводской установки температуры. Погружному электродвигателю с датчиком Pt 100 требуется тепловая защита.	Перегрузка, частое включение и выключение, насос работает на закрытую задвижку, недостаточная скорость обтекания двигателя.	Увеличение срока службы, более надежные условия эксплуатации, своевременное выполнение технического обслуживания.
Повышенное напряжение Пониженное напряжение	Если произойдет превышение установленного уровня, то выдается сообщение о неисправности. При использовании режима контроля за температурой отключения насоса, при превышении напряжения установленного уровня, не происходит (отключение происходит только при достижении значения отключения).	Некачественный трансформатор, плохое питание, большие колебания температуры. Электродвигатель неправильно соединен с насосом, повреждение в подводе питания, имеются дефекты в кабеле электродвигателя, заблокирован насос, наличие износа или коррозии.	Важный параметр при монтаже, возможно улучшение рабочих характеристик.
Перегрузка	Ток электродвигателя замерен на всех трех его фазах. После этого рассчитывают среднее значение тока, которое сравнивают с установленным значением. Если установленное значение превышено, электродвигатель отключается.	Насос имеет тенденцию к работе «всухую» или к уменьшению производительности вследствие износа.	Увеличение срока службы насосов, более надежное своевременное выполнение технического обслуживания.
Работа насоса «всухую»	При работе насоса «всухую» меньше нагружается электродвигатель. Если потребляемый ток не достигает 60% установленного значения, то электродвигатель отключается.	Насос имеет тенденцию к работе «всухую» или к уменьшению производительности вследствие износа.	Становится излишней существующая защита от работы «всухую», не требуется дополнительного кабеля.
Фазовая асимметрия	Потребляемый ток замерен на всех трех фазах. Если асимметрия больше установленного значения, то это индицируется.	Нестабильное подводимое питание, различные фазные напряжения, начинающаяся неисправность электродвигателя, различные обмотки электродвигателя.	Электродвигатель защищен от перегрузки, своевременное выполнение технического обслуживания.
Последовательность чередования фаз	Прибор CU 3 таким образом соединен с электродвигателем, что направление вращения является правильным. CU 3 контролирует последовательность чередования фаз и индуцирует наступившие изменения.	Перепутаны две фазы.	Это обеспечивает расчетную производительность насоса.

## Особенности и преимущества

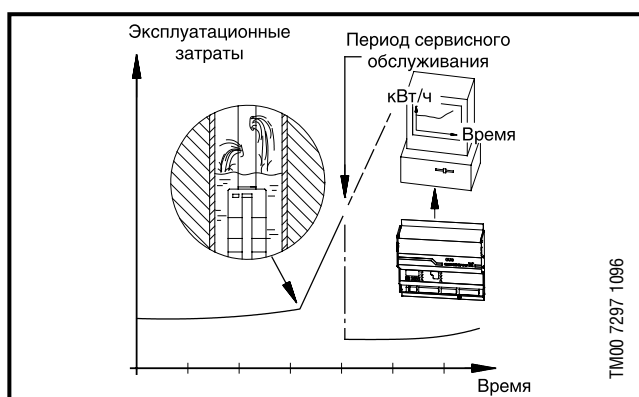
### Правильный подбор насоса

CU 3 и массовый расходомер обеспечивают постоянный контроль за потреблением энергии и производительностью насоса. Тем самым можно контролировать, правильно ли подобран насос для конкретного применения. Использование CU 3 дает возможность из группы скважин эксплуатировать именно ту, которая требует минимальных эксплуатационных затрат.



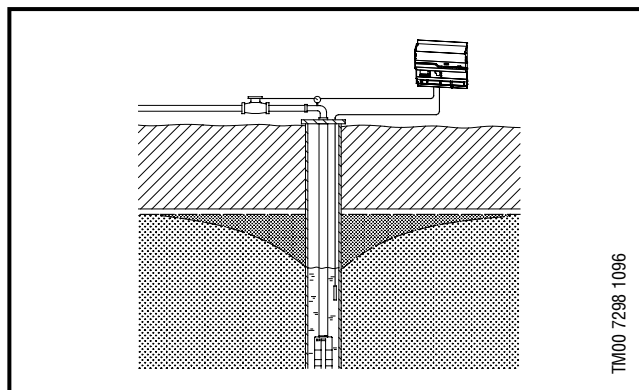
### Выбор оптимального интервала технического обслуживания

Постоянный контроль насоса с помощью CU 3 позволяет оптимизировать выбор интервалов его технического обслуживания. В настоящее время уход за насосом и его техническое обслуживание проводят, как правило, через определенный период времени или при возникновении неисправностей. Как тот, так и другой подход не способствуют оптимальной и экономически эффективной эксплуатации.



### Защита скважины

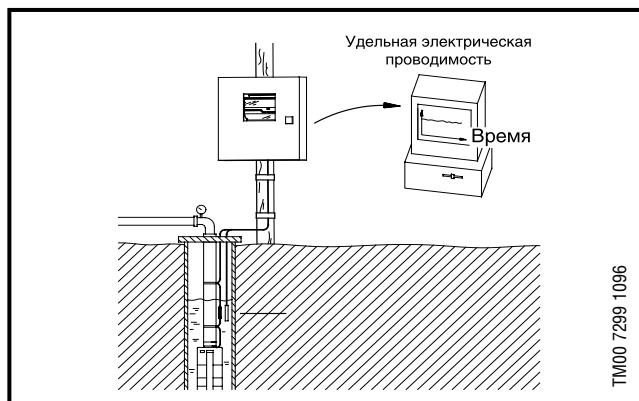
Объединив прибор CU 3 с прибором для измерения уровня, можно проводить испытания насоса на каждой скважине. С этой целью для каждой подачи измеряют соответствующую высоту уровня воды. Таким способом можно установить, какое количество воды естественным образом притекает в скважину, и тем самым создать наиболее оптимальные условия эксплуатации насоса. Это повышает срок службы насоса и скважины, поскольку снижается риск поступления воздуха и проникновения в зону колодца воды, содержащей посторонние примеси.



### Снижение расходов на водообработку

При сведении к минимуму риска перегрузки скважины и проникновения туда загрязненной воды можно тем самым снизить расходы на водообработку.

С помощью устройства CU 3 в сочетании с измерением удельной электрической проводимости (датчик требуется установить дополнительно) можно в каждой скважине измерить удельную электрическую проводимость воды. Это позволяет вводить в эксплуатацию ту скважину или те скважины, которые обеспечивают поступление воды наилучшего качества.



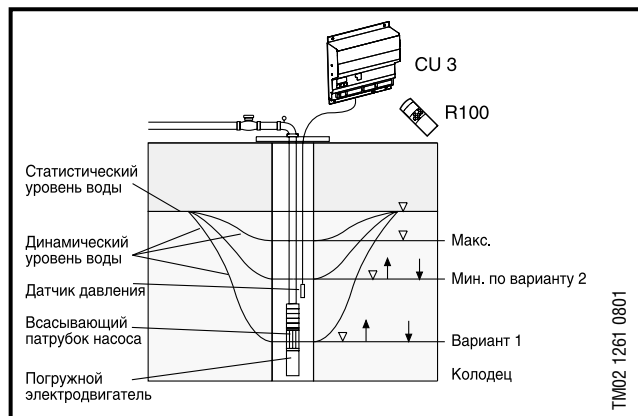
## Функция снижения уровня грунтовых вод (требуемое отсутствие воды)

### Вариант 1

Модуль CU 3 имеет специальную функцию снижения уровня грунтовых вод, причем уровень воды снижается до впускного патрубка насоса (требуемое отсутствие воды). При достижении этого минимального уровня воды происходит отключение насоса из-за падения нагрузки, после чего насос автоматически будет включаться лишь через определенное время, которое может программироваться с помощью функции времени простоя / времени работы, имеющейся в приборе дистанционного управления R100. Точное отключение насоса, когда он начинает работать всухую, достигается путем выбора насоса с заданно избыточным параметром подачи. Установив насос на определенной глубине, можно тем самым обеспечить режим работы, поддерживающий постоянный уровень воды. Это позволит добиться требуемого потребителю снижения уровня воды.

### Вариант 2

Модуль CU 3 в сочетании с датчиком давления может с помощью функции времени простоя / времени работы также регулировать уровень воды, находящейся выше насоса (мин. уровень). Дополнительно можно выбрать верхний уровень включения насоса – тогда насос будет автоматически запускаться при максимальном избыточном подпоре (макс. уровень). Для потребителя это означает, что насос будет препятствовать подъему воды выше максимального уровня, который потребитель может произвольно задавать.



## Пояснение к функции времени простоя / времени работы

Функция времени простоя / времени работы предоставляет потребителю возможность выбирать любые значения времени продолжительности работы или простоя насоса в пределах от 1 до 60 минут. Ввод значения выполняется с пульта прибора дистанционного управления R100. В приведенном ниже примере для времени простоя / времени работы с помощью прибора R100 ввели соответственно 60 мин. Насос отключается модулем CU 3 в случае возникновения условий работы всухую (при «недогрузке» насоса), после чего активируется функция отсчета времени простоя.

### Пример 1:

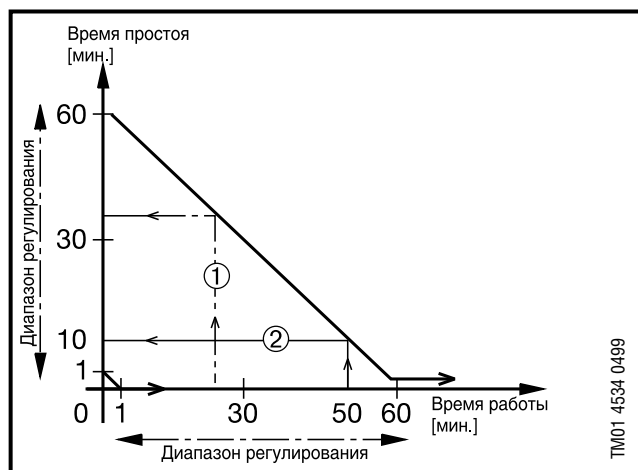
Насос работает в течение примерно 25 минут, прежде чем наступает режим работы всухую. Если условия работы всухую не зарегистрированы, насос будет работать более 60 минут и лишь при наступлении новой фазы работы всухую он будет отключаться на 1 минуту с последующим автоматическим запуском.

### Пример 2:

Насос работает в течение примерно 50 минут, прежде чем наступает режим работы всухую. Спустя примерно 10 минут он запускается автоматически.

Вывод: Чем дольше работает насос без возникновения режима работы всухую, тем меньше время простоя.

Поскольку диапазон регулировки значений времени простоя и времени работы может устанавливаться произвольно и независимо друг от друга с помощью прибора R100 в диапазоне от 1 до 60 минут, имеется возможность адаптировать характеристику падения уровня или депрессионной воронки к конкретным требованиям и определить оптимальный с точки зрения уровня воды, подачи насоса и потребления электроэнергии режим эксплуатации.



## Полная защита электродвигателя с помощью CU 3

### Индицируемые и контролируемые параметры (светодиоды)

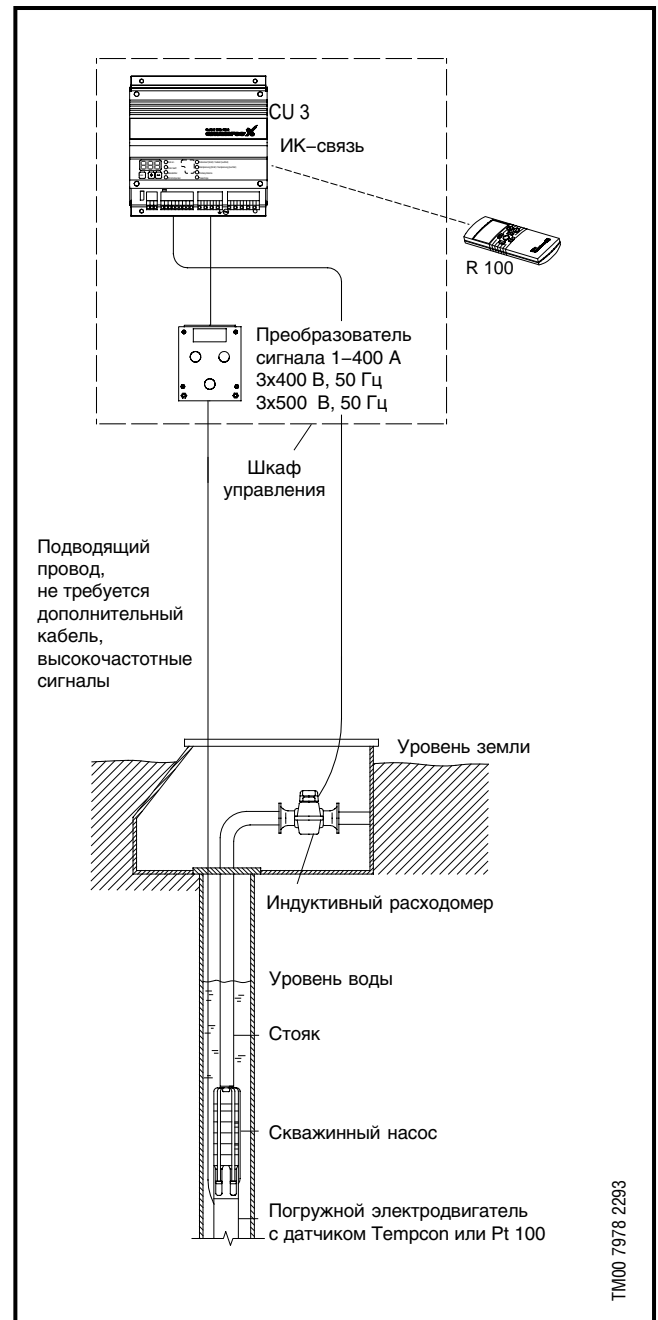
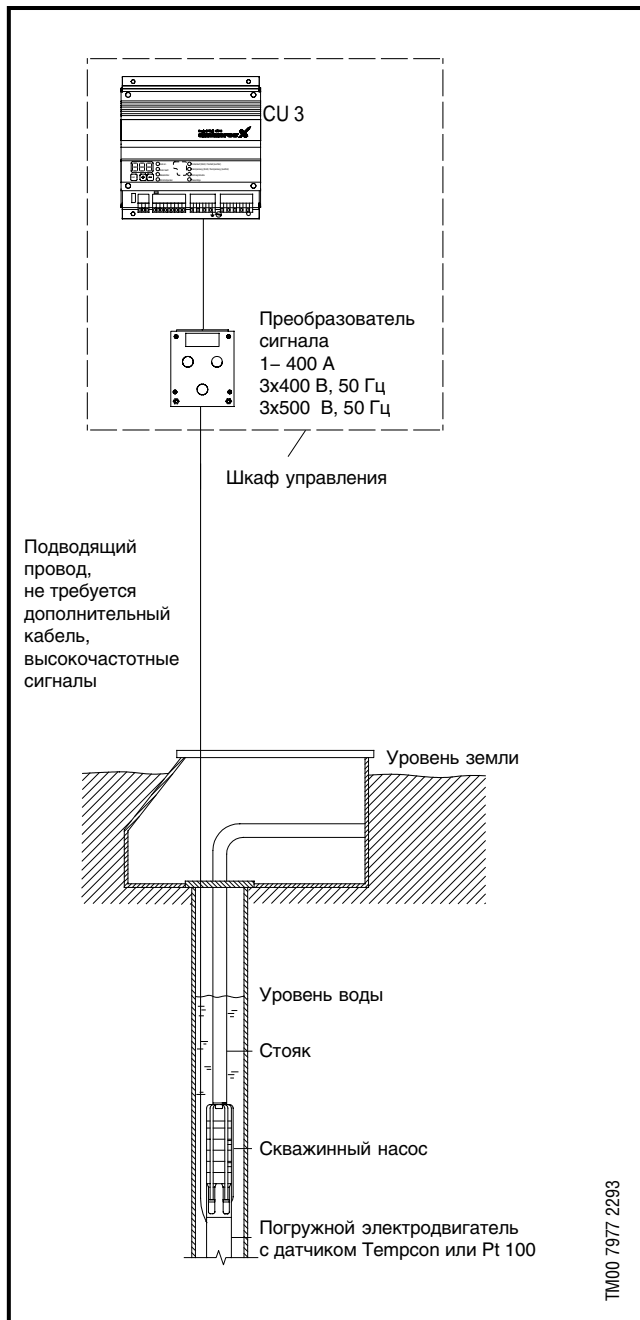
- сеть включена;
- электродвигатель работает;
- температура электродвигателя;
- сопротивление изоляции;
- перегрузка/защита от работы «всухую»;
- перенапряжение/пониженное напряжение;
- несимметричность тока;
- направление вращения.

## Защита электродвигателя с помощью CU 3, оснащенного прибором R 100 и ИК – принтером

### Индицируемые и контролируемые параметры

- сеть включена;
- электродвигатель работает;
- температура электродвигателя;
- сопротивление изоляции;
- перегрузка/защита от работы «всухую»;
- перенапряжение/пониженное напряжение;
- несимметричность тока;
- направление вращения.

1



## Меню R 100

### 0. Общее меню

- 0.1 Отключение R 100
- 0.2 Возврат в исходное положение
- 0.3 Отмена всех изменений
- 0.4 Сохранение настройки
- 0.5 Вызов настройки
- 0.6 Печать

### 1. Эксплуатация

- 1.1 Индикация предупредительных сообщений и сообщений об отключении;
- 1.2 Индикация автоматически квитуемых сообщений о неисправностях; Возможность включения и выключения

### 2. Состояние

Индикация:

- 2.1 Температуры электродвигателя
- 2.2 Значения величин тока и напряжения
- 2.3 Среднего значения сетевого напряжения
- 2.4 Среднего значения потребляемого тока трех фаз
- 2.5 Фактической асимметричности тока
- 2.6 Фактической величины сопротивления изоляции относительно земли
- 2.7 Последовательности чередования фаз и частоты
- 2.8 Текущего значения потребляемой мощности и общего энергопотребления
- 2.9 Общего времени эксплуатации
- 2.10 Изменяемого значения от внешнего датчика
- 2.11 Потребления мощности на 1 м<sup>3</sup> перекачиваемой воды
- 2.12 Значения цифрового датчика
- 2.13 Общего количества перекаченной жидкости

С помощью R 100 дополнительно можно осуществить ряд настроек, среди которых:

### 3. Предельные значения

Индикация и настройка:

- 3.1 Температуры электродвигателя
- 3.2 Потребления тока
- 3.3 Границы тока
- 3.4 Колебания напряжения
- 3.5 Величины сопротивления изоляции
- 3.6 Асимметричности тока
- 3.7 Выключения по внешнему датчику
- 3.8 Границы предупреждения по сигналу внешнего датчика

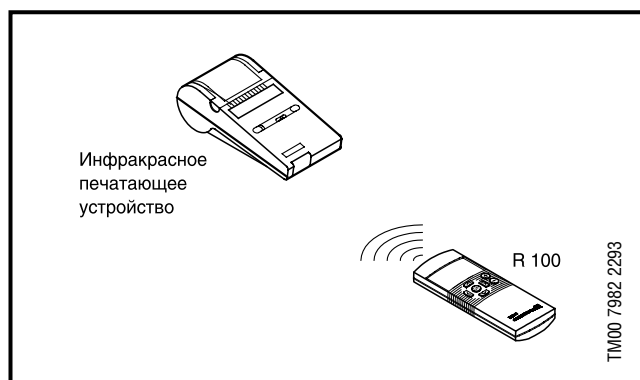
### 4. Установка

Возможности настройки:

- 4.1 Автоматическое или ручное квитирование сообщений о неисправностях
- 4.2 Время отключения при сообщениях о неисправностях
- 4.3 Время соединения в звезду при пуске по схеме «звезда – треугольник» или с помощью пускового трансформатора
- 4.4 Выдержка времени при первом включении, например, при исчезновении напряжения сети
- 4.5 Минимальное время между включением и отключением
- 4.6 Включение/выключение функции понижения уровня грунтовых вод
- 4.7 Время работы/выключения при понижении уровня грунтовых вод
- 4.8 Электронная нумерация блоков CU 3
- 4.9 Включение/выключение измерения мощности
- 4.10 Тип внешнего датчика
- 4.11 Максимальное значение показаний внешнего датчика
- 4.12 Понижение уровня грунтовых вод с помощью датчика уровня; включение/выключение внешнего датчика со смещением нулевой точки.

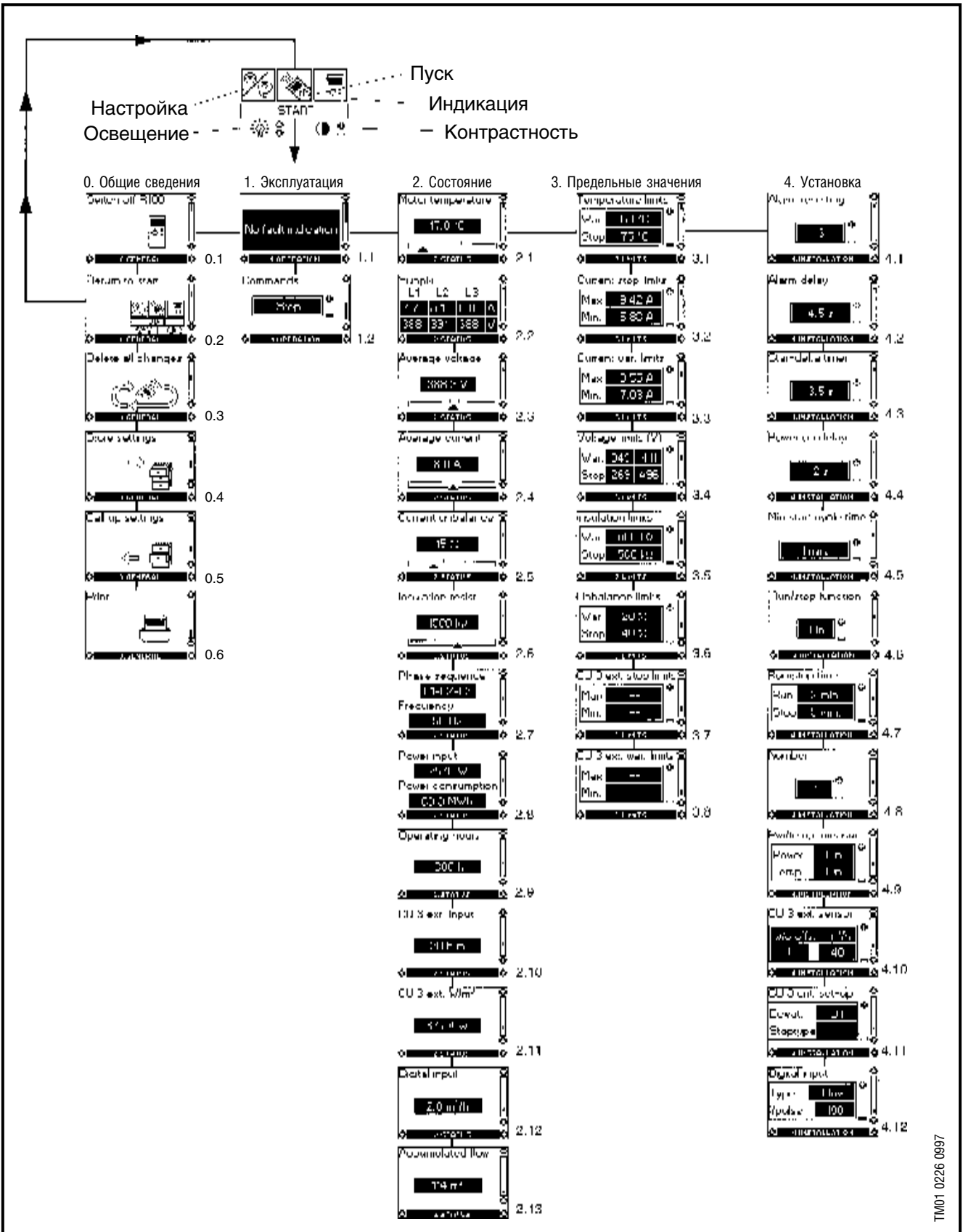
## Распечатка протокола

Для составления распечатки измеряемых и настраиваемых параметров можно воспользоваться переносным ИК печатающим устройством и R100.





Структура меню пульта R 100



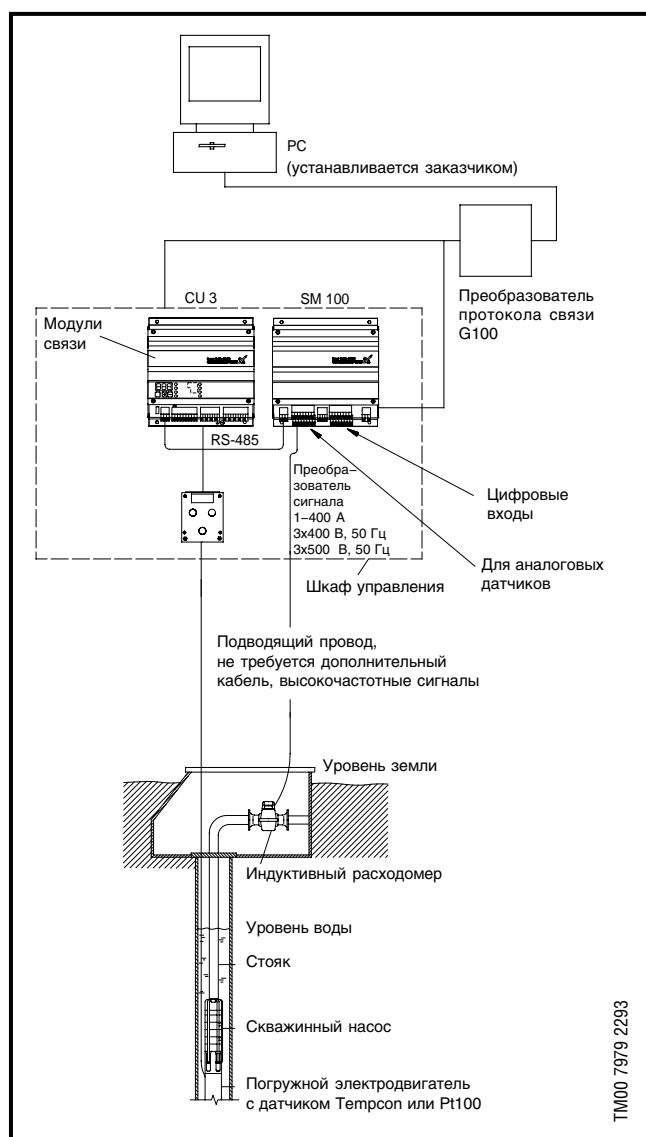
1

TM01 0226 0997

## Комплексный контроль качества скважин с помощью CU 3 и сенсорного модуля SM 100

### Параметры индикации и контроля (светодиоды)

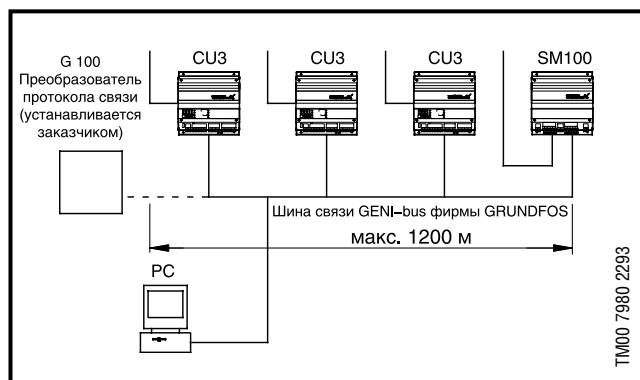
- сеть включена;
- электродвигатель работает;
- температура электродвигателя;
- сопротивление изоляции;
- перегрузка/защита от работы «всухую»;
- перенапряжение/пониженное напряжение;
- несимметричность тока;
- направление вращения.



## SM 100

Подключение 8 аналоговых датчиков и 8 цифровых входов для датчиков, регистрирующих, например:

- значение pH;
- электрическую проводимость;
- O<sub>2</sub>;
- давление.



Максимально возможные подключения:

- 28 приборов CU 3 или
- 14 приборов CU 3 и 14 сенсорных модулей SM 100 или
- 27 приборов CU 3 и одного сенсорного модуля SM 100.

### Номер изделия

CU 3 – 3 x 400 В			
Номер изделия	Диапазон тока преобразователя сигналов [А]		
	1–12	10–120	100–400
62 50 02 93	•		
62 50 02 94		•	
62 50 02 95			•

Дополнительные возможности модуля управления CU 3		
Изделие	Диапазон	Номер изделия
Модуль датчиков SM 100	3 x 400 [В]	00 62 61 91
Модуль связи RS 485	–	00 62 61 59
Прибор дистанционного управления R100, принтер HP для R100	–	00 62 53 33
	–	00 62 04 80
Преобразователь сигналов	1 – 12 [А]	00 62 04 97
	10 – 150 [А]	00 62 04 98
	100 – 400 [А]	00 62 61 48

\* Однофазный трансформатор тока

## Тепловая защита с помощью прибора MTP 75

### Длительный срок службы электродвигателя

Прибор MTP 75 обеспечивает защиту электродвигателя от перегрева. Это самый простой и дешевый путь к увеличению срока его службы.

Перегрев электродвигателя могут вызвать следующие причины:

- Перегрузка
- Частое включение/выключение
- Работа насоса на закрытую задвижку/замерзший напорный трубопровод
- Недостаточный объем и/или скорость жидкости, обтекающей электродвигатель
- Перекачивание слишком горячей воды
- Перенапряжение
- Пониженное напряжение
- Фазовая асимметрия
- Работа насоса «всухую» (необходимо учесть, что насос не защищен прибором MTP 75 непосредственно от работы «всухую», когда уровень жидкости находится ниже всасывающей полости насоса. Это может, например, произойти в том случае, если несколько скважин находятся слишком близко друг от друга).

### Область применения и установка

Использование прибора MTP 75 возможно только при условии, что погружной электродвигатель укомплектован температурным датчиком Tempson. Этот прибор следует устанавливать в соответствующий шкаф управления (см. принадлежности).

В принципе, MTP 75 может быть установлен в любой шкаф, содержащий тепловое реле с дифференциальным расцеплением и защитный автомат. Тепловое реле необходимо в качестве защиты при блокировке электродвигателя и исчезновении фазного напряжения, поскольку температура при этом возрастает значительно быстрее, чем может зарегистрировать прибор MTP 75.

Прибор MTP 75 поставляется вместе с основанием для монтажа на шине, соответствующей нормам DIN.

### Функционирование

Сообщение о температуре передается температурным датчиком через кабель электродвигателя посредством высокочастотного сигнала. При выходе температуры электродвигателя за пределы 75°C прибор MTP 75 посредством защитного автомата отключает этот электродвигатель. Температура установлена в жестких пределах и не может варьироваться.

### Индикация:

**Отсутствие индикации:** Электродвигатель отключен, на него не подается напряжение или имеется электрическая неисправность при измерении температуры

**Индикация зеленого цвета:** Электродвигатель работает в нормальном режиме и его температура находится в заданных пределах, т. е. не превышает 75°C

**Индикация красного цвета:** Электродвигатель отключен в связи с перегревом

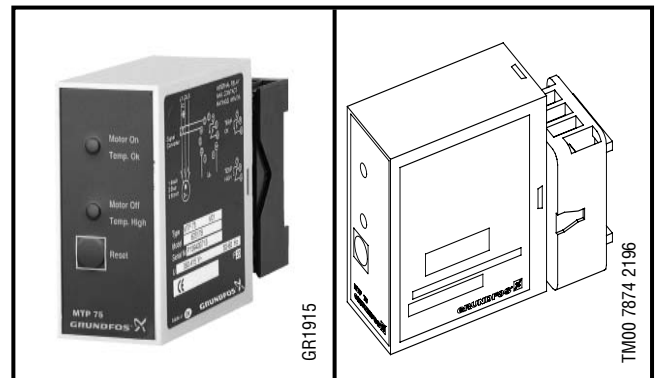
Возврат прибора MTP 75 в исходное положение производится при нажатии кнопки Reset (сброс) на передней панели или путем отключения питания сети.

### Отсутствие излишних простоев

Поскольку измерение температуры производится прибором MTP 75 непосредственно в электродвигателе, то электродвигатель и вместе с ним насос отключается лишь в том случае, если это действительно необходимо.

### Надежность

Исключительная надежность эксплуатации прибора MTP 75 обусловлена простотой его конструкции и отсутствием необходимости в дополнительном кабеле.



## Технические характеристики прибора MTP 75

### Напряжение сети

2 варианта:  
1 x 200–240 В ±10%, 50/60 Гц  
или 3 x 415–240 В ±10%, 50/60 Гц  
Для напряжения свыше 415 В  
предусмотрен трансформатор

### Управляющее напряжение

Нагрузка на контакты:  
Макс. 415 В / 3 А  
Миним. 12 В / 20 мА

### Степень защиты

IP 20

### Условия окружающей среды

Миним. температура окружающей среды – 20°C  
Макс. температура окружающей среды + 60°C  
Относительная влажность 99%

### Условия хранения

Миним. температура – 20°C  
Макс. температура + 60°C  
Относительная влажность 99%

### Допуск к эксплуатации

Соответствует предписаниям VDE (общество германских электротехников) и организации DEMKO

### Номер изделия

MTP 75 без сменного цоколя, конденсатора и преобразователя сигналов:

Диапазон напряжения [В]	Номер продукта
1 x 200 – 240	00 62 51 78
3 x 380 – 415	00 62 51 79

MTP 75 со сменным цоколем, конденсатором и преобразователем сигналов:

Диапазон напряжения [В]	Номер продукта
1 x 200 – 240	00 62 58 04
3 x 380 – 415	00 62 58 05

## Присоединение кабеля

### Для двигателей MS 402, MS 4000(I), MS 6000(I)

Напряжение питания: 3 x 400 В

Скважинные насосы с электродвигателями MS 402, MS 4000 (I) поставляются с плоским 4-х жильным кабелем длиной 1,7 м. Моторный кабель подключается к электродвигателю при помощи штекера. Штекер на другом конце моторного кабеля предназначен для присоединения подводного кабеля при помощи кабельной муфты.

Скважинные насосы с электродвигателями MS 6000 (I) поставляются с плоским 4-х жильным моторным кабелем со свободным концом длиной 5 м (для пуска по схеме «звезда – треугольник» поставляются с двумя кабелями со свободными концами). Моторный кабель подключается к электродвигателю при помощи штекера.

### Кабель для электродвигателя MS 402/ MS 4000 (I)

Тип двигателя	Мощность [кВт]	Кабель электродвигателя	
		Прямой пуск	
		Количество кабелей, шт.	Поперечное сечение, мм <sup>2</sup>
MS 402	0,37	1	4 x 1,5
MS 402	0,55	1	4 x 1,5
MS 402	0,75	1	4 x 1,5
MS 402	1,1	1	4 x 1,5
MS 402	1,5	1	4 x 1,5
MS 402	2,2	1	4 x 1,5
MS 4000 (I)	0,75	1	4 x 1,5
MS 4000 (I)	1,1	1	4 x 1,5
MS 4000 (I)	1,5	1	4 x 1,5
MS 4000 (I)	2,2	1	4 x 1,5
MS 4000 (I)	3,0	1	4 x 1,5
MS 4000 (I)	4,0	1	4 x 1,5
MS 4000 (I)	5,5	1	4 x 1,5
MS 4000 (I)	7,5	1	4 x 1,5

### Кабель для электродвигателя MS 6000 (I)

Тип двигателя	Мощность [кВт]	Напряжение	Кабель электродвигателя			
			Прямой пуск		«звезда-треугольник»	
			Количество кабелей, шт.	Поперечное сечение, мм <sup>2</sup>	Количество кабелей, шт.	Поперечное сечение, мм <sup>2</sup>
MS 6000	5,5–15	3 x 230 В	1	4 x 6		
MS 6000	18,5–22	3 x 230 В	1	4 x 10		
MS 6000	26	3 x 230 В			2	4 x 6
MS 6000	30	3 x 230 В			2	4 x 10
MS 6000	5,5–26	3 x 400 В	1	4 x 6	2	4 x 6
MS 6000	30	3 x 400 В	1	4 x 10	2	4 x 6
MS 6000	5,5–26	3 x 500 В	1	4 x 6		
MS 6000	30	3 x 500 В	1	4 x 10		
MS 6000 I	5,5–22	3 x 230 В	1	4 x 6	2	4 x 6
MS 6000 I		3 x 400 В				
MS 6000 I		3 x 500 В				

### Поперечное сечение

Поперечное сечение, мм <sup>2</sup>	Тип кабеля	Размеры поперечного сечения, мм
4 x 1,5	плоский	16,2 x 6,5
4 x 6	плоский	9 x 25
4 x 10	плоский	10,5 x 30

**Для двигателей MMS 6000, MMS 8000, MMS 10000, MMS 12000**

Напряжение питания: 3 x 400 В

Скважинные насосы с электродвигателями MMS 6000 поставляются с плоским 3-х жильным кабелем (для пуска по схеме «звезда – треугольник» поставляются с двумя кабелями со свободными концами) и с заземляющим одножильным кабелем

длиной 8 м со свободным концом. Кабель является составной частью электродвигателя MMS.

Скважинные насосы с электродвигателями MMS 8000, MMS 10000, MMS 12000 поставляются с круглым 1-но жильным кабелем (для пуска по схеме «звезда – треугольник» поставляются с 6 круглыми кабелями) и с заземляющим одножильным кабелем длиной 8 м. Кабель является составной частью электродвигателя MMS.

**Кабель для электродвигателей MMS 6000, MMS 8000, MMS 10000, MMS 12000**

Тип двигателя	Мощность [кВт]	Кабель электродвигателя			
		Прямой пуск		«звезда-треугольник»	
		Количество кабелей, шт.	Поперечное сечение, мм <sup>2</sup>	Количество кабелей, шт.	Поперечное сечение, мм <sup>2</sup>
MS 6000	3,7	1	3 x 4	2	3 x 4
MS 6000	5,5	1	3 x 4	2	3 x 4
MS 6000	7,5	1	3 x 4	2	3 x 4
MS 6000	9,2	1	3 x 6	2	3 x 4
MS 6000	11	1	3 x 6	2	3 x 4
MS 6000	13	1	3 x 6	2	3 x 4
MS 6000	15	1	3 x 6	2	3 x 4
MS 6000	18,5	1	3 x 6	2	3 x 4
MS 6000	22	1	3 x 6	2	3 x 4
MS 6000	26	1	3 x 10	2	3 x 6
MS 6000	30	1	3 x 10	2	3 x 6
MS 6000	37	1	3 x 10	2	3 x 6
MS 8000	22	3	1 x 16	6	1 x 16
MS 8000	26	3	1 x 16	6	1 x 16
MS 8000	30	3	1 x 16	6	1 x 16
MS 8000	37	3	1 x 16	6	1 x 16
MS 8000	45	3	1 x 15	6	1 x 16
MS 8000	55	3	1 x 16	6	1 x 16
MS 8000	63	3	1 x 16	6	1 x 16
MS 8000	75	3	1 x 16	6	1 x 16
MS 8000	92	3	1 x 25	6	1 x 16
MS 8000	110	3	1 x 25	6	1 x 16
MS 10000	75	3	1 x 50	6	1 x 35
MS 10000	92	3	1 x 50	6	1 x 35
MS 10000	110	3	1 x 50	6	1 x 35
MS 10000	132	3	1 x 50	6	1 x 35
MS 10000	147	3	1 x 50	6	1 x 35
MS 10000	170	3	1 x 50	6	1 x 35
MS 10000	190	3	1 x 50	6	1 x 35
MS 12000	147	3	1 x 70	6	1 x 50
MS 12000	170	3	1 x 70	6	1 x 50
MS 12000	190	3	1 x 70	6	1 x 50
MS 12000	220	3	1 x 70	6	1 x 50
MS 12000	250	3	1 x 70	6	1 x 50

**Сечение моторного кабеля**

Поперечное сечение, мм <sup>2</sup>	Тип кабеля	Размеры поперечного сечения, мм
1 x 10	круглый	7,6
1 x 16	круглый	8,8
1 x 25	круглый	11,0
1 x 35	круглый	12,5
1 x 50	круглый	14,5
1 x 70	круглый	17,0

**Сечение кабеля заземления**

Поперечное сечение, мм <sup>2</sup>	Тип кабеля	Размеры поперечного сечения, мм
3 x 4	плоский	9 x 19
3 x 6	плоский	10 x 23
3 x 10	плоский	12 x 25
1 x 16	круглый	14,5
1 x 25	круглый	16,5
1 x 35	круглый	17,5
1 x 50	круглый	18,5
1 x 70	круглый	20,0

PT 100

## Датчик Pt 100

Датчик Pt 100 позволяет:

- непрерывно контролировать температуру электродвигателя;
- предохранять электродвигатель от перегрева.

Защита электродвигателя от перегрева – наиболее простой и дешевый способ избежать сокращения срока службы электродвигателя. Датчик Pt 100 обеспечивает работу в оптимальных условиях эксплуатации и показывает, когда необходимо проводить техническое обслуживание электродвигателя.

Для контроля и защиты с помощью Pt 100 требуются следующие комплектующие:

- собственно датчик Pt 100;
- реле типа EDM 35 или PR 2202;
- кабель.

Датчик Pt 100 совместно с реле типа EDM 35 или PR 2202 предварительно настроен на следующие значения температуры:

- 60°C для подачи предупредительного сигнала;
- 75°C для подачи сигнала на останов.

## Классификация изделия

Датчик Pt 100, включая реле типа EDM 35 и кабель 230 В, 50/60 Гц

Длина кабеля	Номер продукта
	MMS
20 м	96 43 72 87
40 м	96 43 72 88
60 м	96 43 72 89
80 м	96 43 72 90
100 м	96 43 72 91

## Реле EDM 35

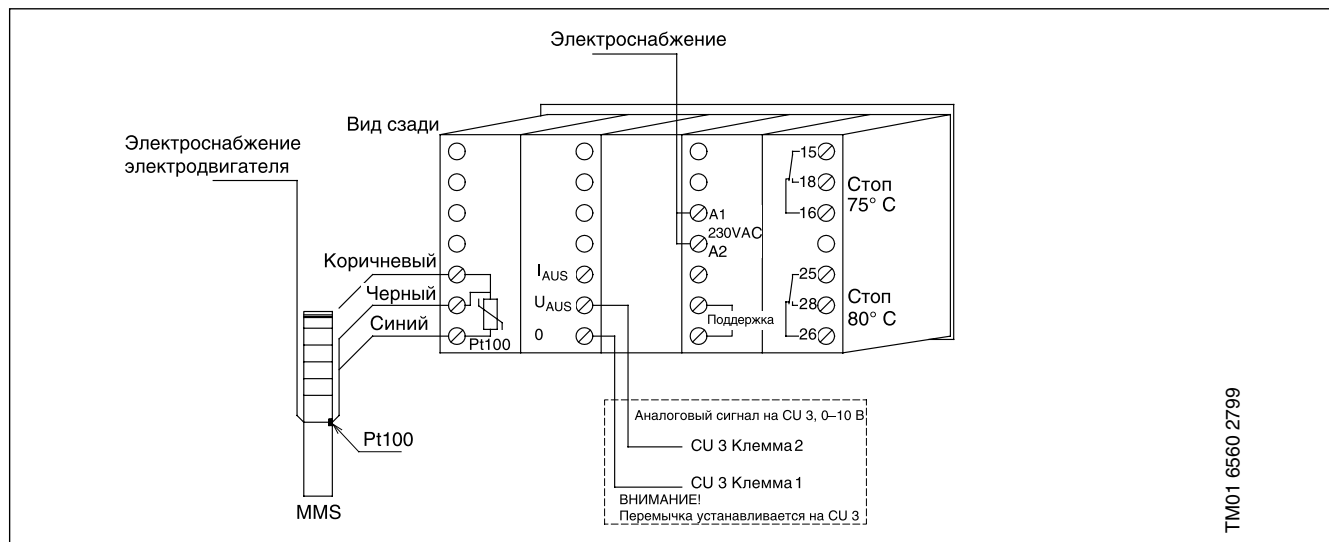
Напряжение	Номер продукта
230 В, 50/60 Гц	96 42 86 88

## Реле PR 2202

Напряжение	Номер продукта
24 В, 50/60 Гц	96 43 98 05

## Монтажная схема

Соединение: датчик Pt 100 — реле EDM 35 — CU 3



## Технические данные

	Тип реле	
	EDM 35	PR 2202
Степень защиты	IP 65	IP 50
Температура окружающей среды:	от 0°C до +50°C	от -20°C до +60°C
Относительная влажность воздуха:	90%	90%
Отклонение напряжения от номинала	-10/+10% от номинала	24 В пост. тока, -20/+20% от номинала
Частота	50/60 Гц	
Допуск к эксплуатации	UL, CSA, SEV	
Маркировка	CE	

Пример: датчик Pt 100 для погружного электродвигателя MMS



Датчик Pt 100, включая кабель

Длина кабеля	Номер продукта
20 м	96 43 77 84
40 м	96 43 77 85
60 м	96 43 77 86
80 м	96 43 77 87
100 м	96 43 77 88

## Цинковые аноды

### Назначение

Катодная защита с помощью цинка может применяться для антикоррозионной защиты насосов SP, работающих в условиях хлоридосодержащих жидкостей, таких, как жесткая или морская вода.

Изнашиваемые в процессе защиты от коррозии насоса и электродвигателя аноды располагаются вне их.

Количество необходимых анодов зависит от находящихся в эксплуатации электродвигателя и насоса.

Для более подробной информации просим Вас связаться с фирмой Grundfos.

### Температура перекачиваемой жидкости

Морская вода: до 35°C.

Жесткая (слабоминерализованная) вода (мин. содержание хлоридов 1500 г/м³): до 35°C.

### Срок службы анода

Цинковые аноды служат от одного до четырех лет – в зависимости от условий эксплуатации (температуры, расхода воды и концентрации хлоридов).

Если в скважине находится коррозионноактивная вода, то конструктивные элементы насосной и двигательной частей должны выдерживать воздействие коррозионноактивных веществ, содержащихся в воде. В зависимости от сопротивляемости коррозии насосы серии SP поставляются в трех исполнениях:

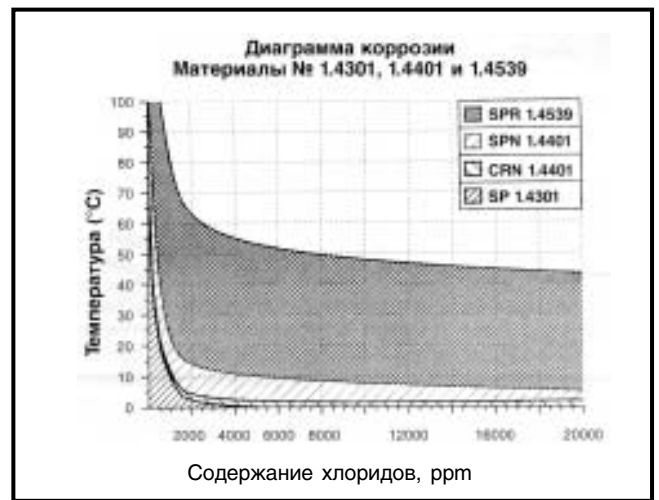
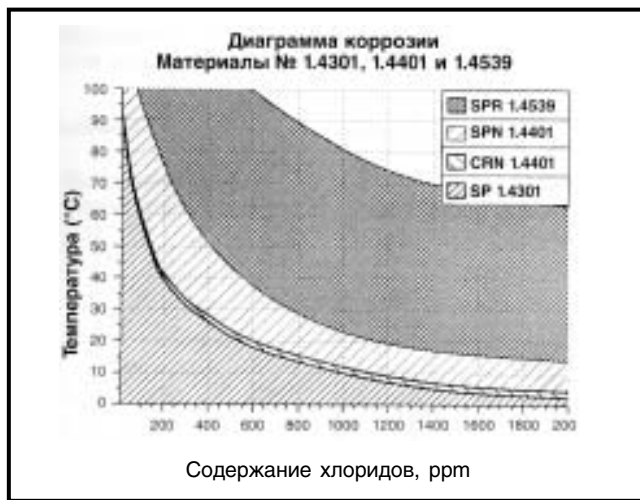
- стандартное исполнение для питьевой воды (материал насосов – легированная сталь 1.4301)
- исполнение N для солоноватой воды (материал насосов – легированная сталь 1.4401)
- исполнение R для соленой воды (материал насосов – легированная сталь 1.4539)

## Номер изделия (цинкового анода)

Номер изделия	Цинковые аноды для насосов									
	Применяется для насоса типа									
	SP 17	SP 30	SP 46	SP 60	SP 77	SP 95	SP 125	SP 160	SP 215	
96 42 14 45	•	•	•	•						
96 42 14 47					•	•				
96 42 14 48						•				
96 42 14 49							•			
96 42 14 50							•	•	•	

Цинковые аноды для электродвигателей			
двигатели 4"	двигатели 6"	двигатели 8"	двигатели 12"
96 42 14 44	96 42 14 46	96 42 14 50	96 42 14 51

1



Например, при температуре подземных вод до 10°C можно применять насос в стандартном исполнении (сталь 1.4301) в том случае, если содержание хлоридов в воде не превышает 1000 частей на миллион. Сталь типа N можно использовать при содержании хлоридов до 5000 частей на миллион. При температуре морской воды до 40°C нужно применять сталь типа R, если содержание хлоридов не превышает 20000 частей на миллион.

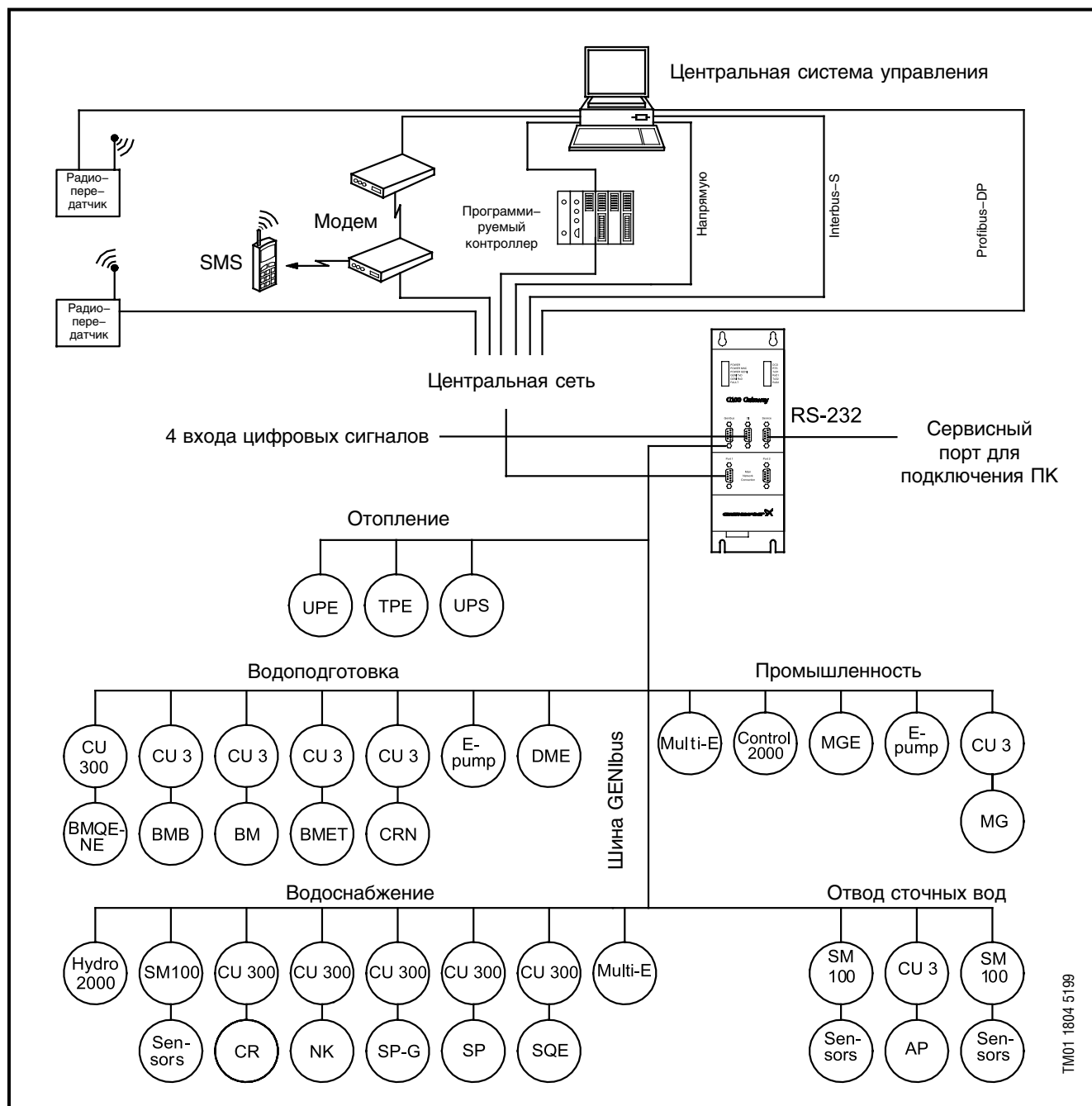
## Коммутирующее устройство G 100 для обеспечения обмена данными между продуктами фирмы Grundfos

Предлагая коммутирующее устройство G 100, фирма Grundfos создает предпосылки для оптимального объединения ее продукции в систему управления и контроля более высокого уровня.

G 100 отвечает таким перспективным требованиям в отношении оптимизации режимов эксплуатации насосов, как, например, повышение эксплуатационной надежности и снижение производственных расходов у заказчика.



GR5940



TM01 1804 5199



## Описание изделия

G 100 – это коммутирующее устройство, позволяющее осуществлять обмен данными (замеренными и заданными значениями и т. д.) между устройствами, подключенными к шине GENIbus фирмы GRUNDFOS, и сетью более высокого уровня.

Для этого имеются следующие устройства подключения к сети верхнего уровня:

- плата Interbus–S;
- модем;
- плата Profibus–DP;
- программируемый интерфейс;
- радиопередатчик;
- другие устройства, которые будут применяться в будущем.

Кроме функции связи G 100 имеет также устройства для регистрации замеренных значений. Они обеспечивают текущую регистрацию и запись в ЗУ процессора G 100 замеренных значений с интервалом времени, например, в 1 минуту. Затем сохраненные в ЗУ данные можно передавать в систему более высокого уровня (например, в ПК). Кроме этого, в процессоре G 100 имеются 4 входа цифровых сигналов, которые могут быть задействованы по мере надобности. Пользователь сам выбирает нужную ему функцию. Так, например, возможен контроль подключения UPS (устройства бесперебойного питания).

## Регистрация замеренных значений

Регистрация замеренных значений позволяет осуществлять текущую регистрацию и запись в ЗУ процессора G 100 замеренных значений с интервалом времени, например, в 1 минуту. Позднее записанные в памяти G 100 данные можно передавать в систему более высокого уровня (например, в ПК).

## Области применения

G 100 находит применение в различных областях, например, в сфере водоснабжения, повышения давления, отвода сточных вод и в промышленности.

Эти области применения характеризуются тем, что любой перебой в эксплуатации связан с большими затратами и повышение эксплуатационной надежности связано со значительными капиталовложениями.

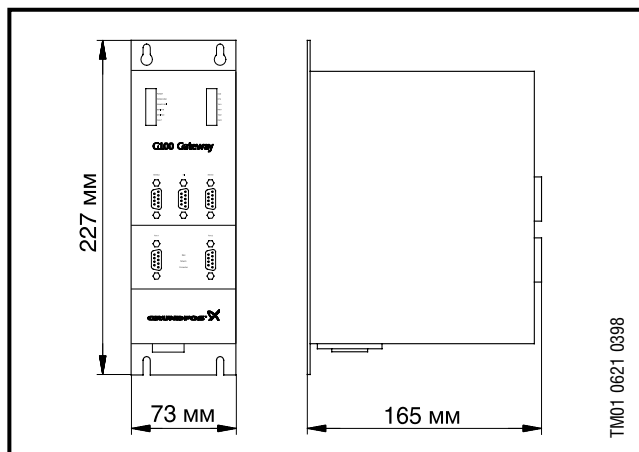
Устройство G 100 предназначается для тех заказчиков, которым требуются оптимальный режим эксплуатации и специфические рабочие параметры всех подключенных элементов насосного оборудования.

## Монтаж аппаратуры и установка программы

Монтаж и ввод в эксплуатацию G 100 выполняется без каких-либо затруднений. G 100 просто подключается к шине связи GENIbus или к сети более высокого уровня. После этого все устройства, подключенные к шине GENIbus, могут регулироваться и контролироваться через эту сеть системой управления. На дискете «G 100 Anwendungen» («Области применения G 100») записаны примеры программ, используемых для различных областей применения и для различных типов сети, а также описание интерфейсов изделий фирмы Grundfos и шины связи GENIbus. Для установки программного обеспечения можно воспользоваться программой «PC Programm G 100» («Программа G 100 для персонального компьютера»). Она должна заказываться отдельно.

## Принадлежности

- Программа G 100 для персонального компьютера (должна заказываться отдельно)
- Программа регистрации замеренных значений G 100 для персонального компьютера (должна заказываться отдельно)
- Программа для областей применения G 100 для персонального компьютера (входит в объем поставки)



## Технические данные

### Устройства подключения к шине связи

Шина связи системы более высокого уровня	Протокол программного обеспечения
Interbus–S	PCP
Profibus–DP	DP
Радиопередатчик	Satt Control COMLI/MODbus
Модем	Satt Control COMLI/MODbus
Программируемый интерфейс	Satt Control COMLI/MODbus
Мобильные телефоны GSM	SMS, UCP

### Прочие устройства подключения

Интерфейс RS–485 шины GENIbus: возможно подключение до 32 устройств

Интерфейс RS–232 для техобслуживания: для подключения напрямую ПК или модема

Входы цифровых сигналов: 4 входа

### Емкость ЗУ

2 МБ ~ 350000 данных с метками времени

**Напряжение питания:** от 110 до 240 В переменного тока, 50/60 Гц

### Эксплуатационная температура:

от –20°С до +60°С

### Класс защиты:

IP 20

### Масса:

1,8 кг

### Номера изделий

Изделие	Номер продукта
G 100 с платой расширения функций Interbus–S*	96 41 11 34
G 100 с платой расширения функций Profibus–DP*	96 41 11 35
G 100 с платой расширения функций для радиосвязи / модема / программируемого интерфейса*	96 41 11 36
Базовая версия G 100*	96 41 11 37
Дискета с программным обеспечением G 100 для персонального компьютера, включающая также программу «Регистрация замеренных значений»	96 41 57 83

\*Включая дискету «Области применения G 100»

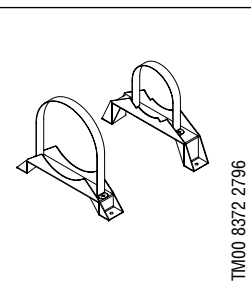
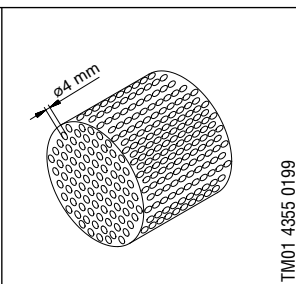
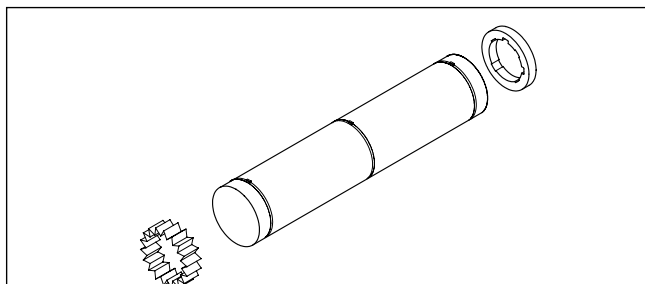
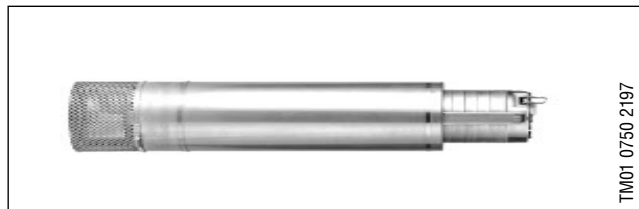
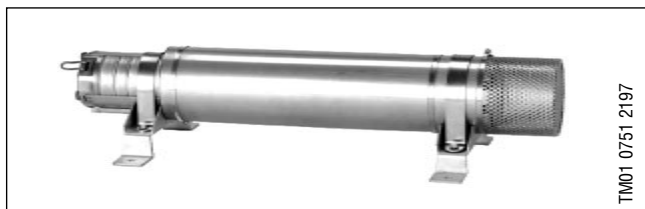
## Охлаждающий кожух

Фирма Grundfos поставляет охлаждающие кожухи для скважинных насосов и электродвигателей с вертикальным и горизонтальным монтажом и подключением как прямым, так и по схеме «звезда-треугольник». По заказу поставляется фильтр для защиты от крупных посторонних частиц.

Охлаждающие кожухи рекомендуется устанавливать в тех случаях, когда степень охлаждения электродвигателя недостаточна. Это обеспечивает больший ресурс двигателя.

Охлаждающие кожухи устанавливают в тех случаях, когда:

- у скважинного насоса очень высокая тепловая нагрузка вследствие, например, асимметрии тока, работы «всухую», перегрузки, высокой температуры окружающей среды, плохого охлаждения.
- перекачивают агрессивные жидкости, поскольку при повышении температуры на 10°C скорость коррозии удваивается.
- приходится считаться с зашламлением электродвигателя и наличием отложений на нем.



Охлаждающий кожух из листовой нержавеющей стали 1.4301 с хомутами  
Распорное кольцо из нержавеющей стали 1.4301  
Кольцо из нитрильного каучука с пазами для кабеля

Фильтр из перфорированного листа нержавеющей стали 1.4301 и распорное кольцо из 1.4541

Накладные хомуты из нержавеющей стали 1.4301 и винты из 1.4541 (A2)

Подходит для насоса модели	Охлаждающий кожух Продукт №	Размеры Ø D x длина, мм	Фильтр Продукт № Размеры Ø d x длина, мм	Накладные хомуты (комплект) Продукт №
SP 1A – 9 до – 28 SP 2A – 6 до – 18 SP 3A – 6 до – 12 SP 5A – 4 до – 8	91 07 62 30	Ø 115 (130) x 400 Электродвигатель диаметром 4" и мощностью до 0,75 кВт Масса нетто 1,4 кг	91 07 04 76 Ø 115 x 117 Масса нетто 0,3 кг	91 07 04 84 В комплекте 2 шт. Масса нетто 1, 4 кг
SP 1A – 36 до – 57 SP 2A – 23 до – 33 SP 3A – 15 до – 25 SP 5A – 12 до – 17 SP 8A – 5 до – 10	91 07 04 43	Ø 115 (130) x 500 Электродвигатель диаметром 4" и мощностью до 1,5 кВт Масса нетто 1,6 кг		
SP 2A – 40 до – 65 SP 3A – 29 до – 60 SP 5A – 21 до – 60 SP 8A – 12 до – 37 SP 14A – 5 до – 18	91 07 04 44	Ø 115 (130) x 800 Электродвигатель диаметром 4" и мощностью до 5,5 кВт Масса нетто 2,3 кг		
SP 14A – 25 SP 8A – 44 до – 50	91 07 04 45	Ø 115 (130) x 1000 Электродвигатель диаметром 4" и мощностью до 7,5 кВт Масса нетто 2,8 кг		
SP 5A – 52 до – 60 SP 8A – 30 до – 50 SP 14A – 18 до – 25	91 07 04 46	Ø 160 (180) x 1000 Электродвигатель диаметром 6" и мощностью до 7,5 кВт Масса нетто 3,9 кг	91 07 04 77 Ø 160 x 158 Масса нетто 0,5 кг	91 07 04 85 В комплекте 3 шт. Масса нетто 2,7 кг
SP 5A – 75 до – 85 SP 8A – 58 до – 110	91 07 04 47	Ø 160 (180) x 1000 Электродвигатель диаметром 6" и мощностью до 18,5 кВт Масса нетто 3,9 кг		91 07 04 86 В комплекте 3 шт. Масса нетто 2,7 кг

Подходит для насоса модели	Охлаждающий кожух Продукт №	Размеры Ø D x длина, мм	Фильтр Продукт № Размеры Ø d x длина, мм	Накладные хомуты (комплект) Продукт №
SP 17-1 SP 30-1	91 07 52 49	Ø 145 (160) x 450 Электродвигатель диаметром 4" и мощностью до 1,1 кВт Масса нетто 2,5 кг	91 07 04 78 Ø 145 x 158 Масса нетто 0,5 кг	91 07 04 87 В комплекте 2 шт. Масса нетто 1,9 кг
SP 17-2 SP 30-2	91 07 04 48	Ø 145 (160) x 550 Электродвигатель диаметром 4" и мощностью до 2,2 кВт Масса нетто 2,8 кг		
SP 17-3 до -10 SP 30-3 до -6	91 07 04 49	Ø 145 (160) x 800 Электродвигатель диаметром 4" и мощностью до 5,5 кВт Масса нетто 4,0 кг		
SP 17-11 до -13 SP 30-7 до -8	91 07 19 49	Ø 145 (160) x 1000 Электродвигатель диаметром 6" и мощностью до 7,5 кВт Масса нетто 4,8 кг		
SP 17-8 до -24 SP 30-5 до -15	91 07 12 89	Ø 180 (200) x 800 Электродвигатель диаметром 6" и мощностью до 13 кВт Масса нетто 5,4 кг	91 07 04 79 Ø 180 x 192 Масса нетто 0,6 кг	91 07 04 88 В комплекте 2 шт. Масса нетто 2,0 кг
SP 17-25 до -40 SP 30-16 до -31	91 07 04 50	Ø 180 (200) x 1000 Электродвигатель диаметром 6" и мощностью до 26 кВт Масса нетто 6,4 кг		91 07 13 09 В комплекте 2 шт. Масса нетто 2,4 кг
SP 17-43 до -48	91 07 12 90	Ø 180 (200) x 1000 Электродвигатель диаметром 6" и мощностью до 26 кВт Масса нетто 8,5 кг		91 07 04 89 В комплекте 3 шт. Масса нетто 6,0 кг
SP 30-32 до -35	91 07 04 51	Ø 180 (200) x 1250 Электродвигатель диаметром 6" и мощностью до 30 кВт Масса нетто 12 кг		
SP 30-39 до -43	91 07 62 34	Ø 200 (220) x 1700 Электродвигатель диаметром 6" и мощностью до 37 кВт Масса нетто 18,0 кг	91 07 04 81 Ø 200 x 192 Масса нетто 0,8 кг	91 07 12 93 В комплекте 2 шт. Масса нетто 2,4 кг
SP 30-46 до -49	91 07 04 57	Ø 254 (270) x 1500 Электродвигатель диаметром 8" и мощностью до 45 кВт Масса нетто 16 кг	91 07 04 80 Ø 256 x 325 Масса нетто 1,7 кг	91 07 04 90 В комплекте 3 шт. Масса нетто 6,0 кг
SP 46-1 SP 46-2-BB SP 60-1 SP 60-1-A	91 07 62 31	Ø 180 (200) x 550 Электродвигатель диаметром 4" и мощностью до 2,2 кВт Масса нетто 5,0 кг	91 07 04 79 Ø 180 x 192 Масса нетто 0,6 кг	91 07 04 88 В комплекте 2 шт. Масса нетто 2,0 кг
SP 46-1-B SP 46-1 SP 46-2-BB SP 46-2 SP 46-3-C SP 60-1-A SP 60-1 SP 60-2-B SP 60-2	91 07 62 31	Ø 180 (200) x 830 Электродвигатель диаметром 4" и мощностью до 4,0 кВт Масса нетто 6,0 кг		
SP 46-3 SP 46-4-C SP 46-4 SP 46-5 SP 60-3 SP 60-4	91 07 62 33	Ø 180 (200) x 1000 Электродвигатель диаметром 4" и мощностью до 7,5 кВт Масса нетто 6,5 кг		
SP 46-3 SP 46-4-C SP 46-4 до - 12 SP 60-3 до - 10	91 07 04 54	Ø 200 (220) x 1000 Электродвигатель диаметром 6" и мощностью до 18,5 кВт Масса нетто 7,5 кг	91 07 04 81 Ø 200 x 192 Масса нетто 0,8 кг	91 07 04 91 В комплекте 2 шт. Масса нетто 2,4 кг

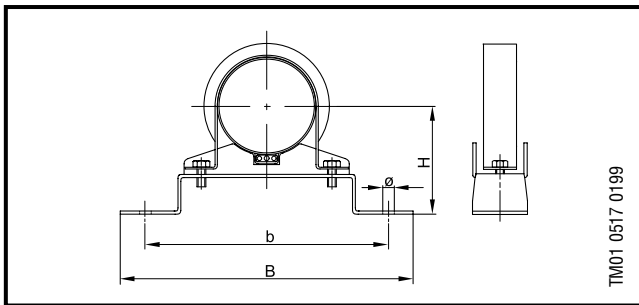
Подходит для насоса модели	Охлаждающий кожух Продукт №	Размеры Ø D x длина, мм	Фильтр Продукт № Размеры Ø d x длина, мм	Накладные хомуты (комплект) Продукт №
SP 46-13 до -20 SP 60-11 до -17	91 07 04 55	Ø 200 (220) x 1250 Электродвигатель диаметром 6" и мощностью до 30 кВт Масса нетто 8,8 кг	91 07 04 81 Ø 200 x 192 Масса нетто 0,8 кг	91 07 04 91 В комплекте 2 шт. Масса нетто 2,4 кг
SP 46-21 до -24 SP 60-18 до -21	91 07 04 56	Ø 200 (270) x 1700 Электродвигатель диаметром 6" и мощностью до 37 кВт Масса нетто 13 кг		Только вертикальная установка
SP 46-21 до -24 SP 60-18 до -21	91 07 12 92	Ø 254 (270) x 1250 Электродвигатель диаметром 8" и мощностью до 37 кВт (опорная труба находится над камерой) Масса нетто 12 кг	91 07 04 80 Ø 256 x 325 Масса нетто 1,3 кг	91 07 10 60 В комплекте 3 шт. Масса нетто 6,0 кг
SP 46-26 до -33	91 07 04 57	Ø 254 (270) x 1250 Электродвигатель диаметром 8" и мощностью до 45 кВт Масса нетто 12 кг		91 07 04 90 В комплекте 3 шт. Масса нетто 6,0 кг
SP 60-22	91 07 65 75	Ø 254 (270) x 1500 Электродвигатель диаметром 8" и мощностью до 45 кВт Масса нетто 16 кг		91 07 10 60 В комплекте 3 шт. Масса нетто 6,0 кг.
SP 77-1 до -4 SP 95-1 до -4B	91 07 62 35	Ø 210 (225) x 1000 Электродвигатель диаметром 6" и мощностью до 15 кВт Масса нетто 7,0 кг	91 07 65 76 Ø 210 x 192 Масса нетто 0,9 кг	91 07 65 80 В комплекте 2 шт. Масса нетто 2,2 кг
SP 77-5 до -9 SP 95-4 SP 95-5-AB SP 95-5 до -7	91 07 62 36	Ø 210 (225) x 1250 Электродвигатель диаметром 6" и мощностью до 30 кВт Масса нетто 8,9 кг		
SP 77-10 до -11 SP 95-8 до -9	91 07 62 37	Ø 210 (225) x 1700 Электродвигатель диаметром 6" и мощностью до 37 кВт Масса нетто 13 кг		
SP 77-10 до -20 SP 95-8 до -17	91 07 04 61	Ø 254 (270) x 1700 Электродвигатель диаметром 8" и мощностью до 75 кВт Масса нетто 17 кг	91 07 04 80 Ø 256 x 325 Масса нетто 1,6 кг	91 07 04 95 В комплекте 3 шт. Масса нетто 6,0 кг
SP 95-18 до -20	91 07 04 62	Ø 254 (270) x 2000 Электродвигатель диаметром 8" и мощностью до 92 кВт Масса нетто 19 кг		
SP 77-19 до -20 SP 95-15 до -17	91 07 62 38	Ø 285 (300) x 1500 Электродвигатель диаметром 10" и мощностью до 75 кВт Масса нетто 15 кг	91 07 65 77 Ø 285 x 385 Масса нетто 1,8 кг	91 07 65 81 В комплекте 3 шт. Масса нетто 6,0 кг
SP 95-18 до -20	91 07 62 39	Ø 285 (300) x 1700 Электродвигатель диаметром 10" и мощностью до 92 кВт Масса нетто 19 кг		
SP 125-1-A SP 125-1 SP 125-2-AA SP 160-1-A SP 160-1	91 07 04 63	Ø 254 (270) x 1000 Электродвигатель диаметром 6" и мощностью до 13 кВт Масса нетто 11 кг	91 07 04 80 Ø 256 x 325 Масса нетто 1,3 кг	91 07 04 96 В комплекте 2 шт. Масса нетто 4,1 кг
SP 125-2-A SP 125-2 SP 125-3 / AA / A SP 160-2 / AA / A SP 160-3-AA	91 07 04 64	Ø 254 (270) x 1250 Электродвигатель диаметром 6" и мощностью до 30 кВт Масса нетто 12 кг		
SP 125-4 / AA / A SP 160-3 / 3-A	91 07 62 40	Ø 254 (270) x 1700 Электродвигатель диаметром 6" и мощностью до 37 кВт Масса нетто 17 кг		

Подходит для насоса модели	Охлаждающий кожух Продукт №	Размеры Ø D x длина, мм	Фильтр Продукт № Размеры Ø d x длина, мм	Накладные хомуты (комплект) Продукт №
SP 125-4 / A / AA SP 125-5 / A / AA SP 125-6-AA/6-A SP 160-3 / 3-A SP 160-4 / A / AA SP 160-5-AA/5-A	91 07 62 41	Ø 285 (300) x 1500 Электродвигатель диаметром 8" и мощностью до 55 кВт Масса нетто 16 кг	91 07 65 77 Ø 285 x 385 Масса нетто 1, 8 кг	91 07 65 82 В комплекте 3 шт. Масса нетто 7 кг
SP 125-6 SP 125-7 / AA / A SP 125-8 / AA / A SP 160-5 SP 160-6 / AA / A SP 160-7-AA	91 07 62 42	Ø 285 (300) x 1700 Электродвигатель диаметром 8" и мощностью до 75 кВт Масса нетто 17 кг	91 07 04 82 Ø 330 x 385 Масса нетто 2, 1 кг	91 07 65 83 В комплекте 3 шт. Масса нетто 7,5 кг
SP 125-7 SP 125-8 / A / AA SP 125-9 / A / AA SP 125-10 / A / AA SP 160-6 / 6-A SP 160-7 / A / AA SP 160-8 / AA / A	91 07 62 43	Ø 330 (350) x 1700 Электродвигатель диаметром 10" и мощностью до 92 кВт Масса нетто 18 кг	91 07 65 77 Ø 285 x 385 Масса нетто 1, 8 кг	91 07 65 82 В комплекте 3 шт. Масса нетто 7,0 кг
SP 125-9-AA SP 125-9-A SP 125-9 SP 125-10-AA SP 125-10-A SP 125-10 SP 160-7-A SP 160-7 SP 160-8-AA SP 160-8-A SP 160-8 SP 160-9-AA SP 160-9-A SP 160-9	91 07 62 44	Ø 285 (300) x 2250 Электродвигатель диаметром 8" и мощностью до 110 кВт Масса нетто 21 кг	91 07 04 82 Ø 330 x 385 Масса нетто 2, 1 кг	91 07 65 83 В комплекте 3 шт. Масса нетто 7,5 кг
SP 160-9-AA SP 160-9-A SP 160-9	91 07 62 45	Ø 330 (350) x 2000 Электродвигатель диаметром 10" и мощностью до 110 кВт Масса нетто 22 кг	91 07 04 82 Ø 330 x 385 Масса нетто 2, 1 кг	91 07 65 83 В комплекте 3 шт. Масса нетто 7,5 кг
SP 215-1-A SP 215-1 SP 215-2-AA	91 07 04 69	Ø 330 (350) x 1250 Электродвигатель диаметром 6" и мощностью до 30 кВт Масса нетто 17 кг	91 07 04 82 Ø 330 x 385 Масса нетто 2, 1 кг	91 07 04 98 В комплекте 2 шт. Масса нетто 5,1 кг
SP 215-2-A	91 07 04 70	Ø 330 (350) x 1800 Электродвигатель диаметром 6" и мощностью до 37 кВт Масса нетто 27 кг		Только вертикальная установка
SP 215-2-A SP 215-2 SP 215-3-AA SP 215-3-A SP 215-3 SP 215-4-AA SP 215-4-A SP 215-4	91 07 04 71	Ø 330 (350) x 1800 Электродвигатель диаметром 8" и мощностью до 75 кВт Масса нетто 28 кг		91 07 04 99 В комплекте 3 шт. Масса нетто 8 кг
SP 215-4-AA SP 215-4-A SP 215-4 SP 215-5-AA SP 215-5-A SP 215-5	91 07 62 46	Ø 330 (350) x 1800 Электродвигатель диаметром 10" и мощностью до 92 кВт Масса нетто 28 кг		
SP 215-5-AA SP 215-5-A SP 215-5 SP 215-6-AA SP 215-6-A	91 07 04 72	Ø 330 (350) x 2250 Электродвигатель диаметром 8" и мощностью до 110 кВт Масса нетто 32 кг		

Подходит для насоса модели	Охлаждающий кожух Продукт №	Размеры Ø D x длина, мм	Фильтр Продукт № Размеры Ø d x длина, мм	Накладные хомуты (комплект) Продукт №
SP 215-6-AA SP 215-6-A SP 215-6 SP 215-7-AA SP 215-7-A SP 215-7	91 07 62 47	Ø 330 (350) x 2250 Электродвигатель диаметром 10" и мощностью до 132 кВт Масса нетто 32 кг	91 07 04 82 Ø 330 x 385 Масса нетто 2, 1 кг	91 07 04 99 В комплекте 3 шт. Масса нетто 8 кг
SP 215-8-AA SP 215-8-A SP 215-8 SP 215-9-AA SP 215-9-A SP 215-9	91 07 62 48	Ø 330 (350) x 2500 Электродвигатель диаметром 10" и мощностью до 170 кВт Масса нетто 38 кг		
SP 215-7-AA SP 215-7-A SP 215-7 SP 215-8-AA SP 215-8-A SP 215-8 SP 215-9-AA SP 215-9-A SP 215-9 SP 215-10-AA SP 215-10-A SP 215-10	91 07 62 49	Ø 380 (400) x 2250 Электродвигатель диаметром 12" и мощностью до 190 кВт Масса нетто 38 кг	91 07 04 83 Ø 380 x 385 Масса нетто 3, 0 кг	91 07 05 00 В комплекте 3 шт. Масса нетто 9, 0 кг

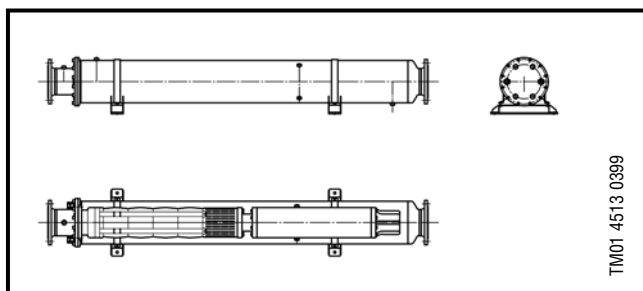
Ø D = с установленным хомутом (Ø d = без учета хомута).

## Размеры накладных хомутов



Размеры [мм]				Количество в комплекте	Масса нетто [кг]	№ продукта
H	b	B	Ø			
100	185	220	10,5	2	1,1	91 07 65 78
125	280	330		3	2,7	91 07 04 85
125	280	330		3	2,7	91 07 04 86
115	185	220		2	1,9	91 07 04 88
140	250	300		2	2,0	91 07 04 87
140	300	350		2	2,4	91 07 13 09
140	300	350		3	6,0	91 07 04 89
150	320	370		2	2,4	91 07 12 93
200	380	430		3	6,0	91 07 04 90
140	225	260	10,5	2	2,0	91 07 65 79
150	270	320		2	2,2	по запросу
150	320	370		3	6,0	91 07 10 60
160	280	330		2	2,4	по запросу
200	380	430	14,5	3	6,0	91 07 04 95
225	410	460		3	6,0	по запросу
200	380	430		2	4,1	91 07 04 96
225	410	460		3	7,0	по запросу
250	450	500		3	7,5	по запросу
250	450	500		2	5,1	91 07 04 98
250	450	500		3	8,0	91 07 04 99
270	500	550		3	9,0	91 07 05 00

## Напорный модуль в цилиндрическом корпусе



### Назначение

Погружные насосы с напорными модулями имеют следующие типовые области применения:

- Гидросооружения общественной системы водоснабжения**  
 Заполнение высоко расположенных гидробаков, встраивание в стояки, повышение давления при подаче воды из резервуара-хранилища и из колодцев, насосные станции.
- Системы водоподготовки**  
 Повышение давления в гидросистемах опреснения воды обратным осмосом.
- Гидросистемы снабжения технологической водой**  
 Мойки, другие гидросистемы с рециркуляцией воды, фильтровальные установки, системы кондиционирования воздуха.
- Дождевальные установки**  
 Для плавательных бассейнов, лужаек для гольфа, гостиниц, общественных парков и скверов.
- Повышение давления**  
 Во влажной среде, например в шахтах или в насосных станциях, подверженных затоплению, при экстремальных значениях окружающей температуры (охлаждение электродвигателя перекачиваемой жидкостью), при недостатке свободного пространства вокруг насоса, так как он не требует значительного техобслуживания и легко устанавливается в насосной станции для повышения давления, при необходимости обеспечить эксплуатацию с минимальным уровнем шума.
- Насосные станции для подачи термальных вод, морской воды или воды, содержащей агрессивные включения – последнее по запросу.

### Диапазон рабочих характеристик

- Подача**  
 От 0,1 до 280 м<sup>3</sup>/ч для каждого установленного напорного модуля.  
 Параллельно возможно включение для 6 напорных модулей.
- Напор**  
 От 1 до 60 бар – в зависимости от типа насоса, числа ступеней и положения рабочей точки.  
 Последовательное включение нескольких напорных модулей позволяет повысить напор.  
 Максимально допустимое давление подпора: 16 бар.  
 Максимально допустимое конечное давление: 64 бара.

### Материалы

#### Оцинкованная (гальванопокрытие) сталь ST 37-2

Исполнение с оптимальным сочетанием «цена-качество» для перекачивания грунтовых вод и подачи питьевой воды с помощью насосов модели SP фирмы Grundfos, для эксплуатации в сухом месте, отводящие трубопроводы также из оцинкованной стали.

#### Нержавеющая сталь, № материала по DIN

1.4541/1.4301 – AISI 321/AISI 304 (V2 A) Для перекачивания грунтовых вод и подачи питьевой воды с помощью насосов модели SP фирмы Grundfos, для эксплуатации во влажных условиях, отводящие трубопроводы также из нержавеющей стали.

### Характерные особенности

Все напорные модули, оборудованные погружными насосами SP фирмы Grundfos, могут монтироваться на месте эксплуатации как в вертикальном, так и в горизонтальном положении – независимо от типоразмера модуля.

Они могут представлять собой альтернативу обычным центробежным насосам и во многих специальных областях применения имеют существенные преимущества.

Напорный модуль можно непосредственно встраивать в трубопровод (т.н. исполнение «ин-лайн») или в байпасную линию. Выбор оптимального материала для насоса и напорного модуля позволяет обеспечить высокие антикоррозионные свойства и продолжительный срок службы при перекачивании любой жидкости.

Благодаря тому, что по своей компоновке изделие является полностью укомплектованным насосным агрегатом (заводской сборки), подключение к трубопроводам не требует никаких дополнительных работ по выверке и центрированию напорного модуля.

Благодаря применению погружных насосов отпадает необходимость в проведении каких бы то ни было работ по уходу и техническому обслуживанию, связанных с уплотнениями (уплотнениями вала, сальниками). Точно так же становятся излишними смазка подшипников и защита от утечек.

Монтаж собственно напорного модуля может выполняться без оборудования специального фундамента.

Благодаря незначительной занимаемой производственной площади получаем конструкцию с оптимальным сочетанием цены и качества.

Небольшая масса дает возможность легко перемещать напорный модуль и устанавливать на месте эксплуатации.

Так как насос полностью погружен в перекачиваемую жидкость, то конструктивно создаются оптимальные условия для максимального снижения уровня шума от работающего погружного насоса. Нет вентилятора, создающего шум – поэтому не нужно проводить никаких мероприятий по звукоизоляции.

Будучи даже затопленным водой, напорный модуль никак не реагирует на это (при условии, что электроуправление размещается вне опасной с точки зрения наводнения зоны).



**Преимущества:**

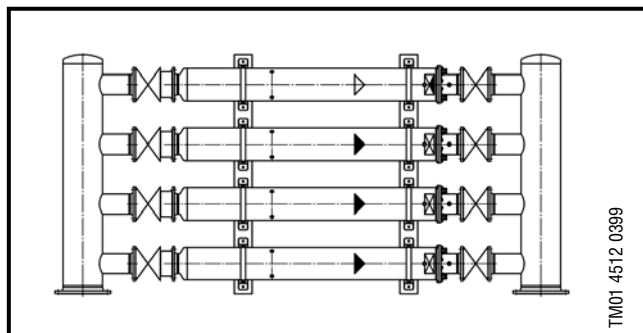
- Возможность как вертикальной, так и горизонтальной установки на месте эксплуатации, напорный модуль не занимает много места.
- Напорный модуль можно непосредственно встраивать в трубопровод (исполнение «ин-лайн»).
- Полностью укомплектованный на заводе-изготовителе насосный агрегат, отпадает необходимость в дополнительных работах по монтажу или выверке и центрированию узлов напорного модуля.
- Не требуется оборудование специального фундамента.
- Наводнение, паводок и т.п. никак не сказываются на работе напорного модуля.
- Небольшая масса.
- Низкий уровень шума.
- Отсутствие каких-либо утечек.

**Примеры установки на месте эксплуатации**

- ① Горизонтальная установка: встраивание в трубопровод (монтаж типа «ин-лайн») без байпасного трубопровода или с ним. Напорный модуль фиксируется с помощью опорных скоб и подключается к трубопроводу через монтажный переходник (входит в состав принадлежностей) и запорную арматуру / отсечной клапан / шариковый клапан.
- ② Вертикальная установка: встраивание в трубопровод (монтаж типа «ин-лайн») без байпасного трубопровода или с ним.



- ③ Вертикальная установка на плите-основании с горизонтальным всасывающим трубопроводом.
- ④ Вертикальная установка всасывающего цилиндрического корпуса с приемным клапаном (модуль крепится на весу в стояке).
- ⑤ Насосные станции для повышения давления с 2 ... 6 параллельно включенными напорными модулями и блоком электроуправления. В зависимости от назначения электроуправление комплектуется частотным преобразователем и микропроцессорным управлением насосов.

**Указания по планировке оборудования**

Установленный в напорном цилиндрическом корпусе погружной насос должен быть полностью окружен со всех сторон перекачиваемой жидкостью. Поэтому требуется защита от работы всухую.

Напорные модули могут эксплуатироваться как в горизонтальном, так и в вертикальном положениях. При установке в горизонтальном положении модули ставятся на опорные скобы.

При установке в вертикальном положении напорные модули с помощью фланцев крепятся к полу / фундаменту или непосредственно встраиваются в трубопровод («ин-лайн»).

Насосные агрегаты, крепящиеся к полу / фундаменту, имеют горизонтальный всасывающий патрубок.

Стандартное исполнение имеет всасывающий патрубок, соосный с насосом. По требованию заказчика поставляются другие исполнения.

Напорный модуль может непосредственно встраиваться в трубопровод.

Монтажные переходники облегчают процесс встраивания и демонтажа из трубопровода, а также препятствуют образованию внутренних напряжений в трубопроводе.

Необходимо предусмотреть запорную арматуру как во всасывающем, так и в напорном трубопроводе.

Монтаж параллельно трубопроводу или с применением байпасной линии требует установки обратного клапана либо в магистральном, либо в байпасном трубопроводе.

Необходимо соблюдать ограничения, касающиеся частоты повторно-кратковременных включений насоса в течение часа. Рекомендуется принять меры по контролю температуры. Требуется также защита от работы всухую.

**Принадлежности****Крепежные скобы**

При монтаже в горизонтальном положении напорный цилиндрический корпус устанавливается на земле / фундаменте с помощью опорных скоб (2 или 3 – в зависимости от габаритов напорного модуля) и крепится зажимными хомутами.

**Дроссель**

Дроссель предотвращает выход насоса за пределы допустимого рабочими характеристиками диапазона при эксплуатации.

**Установочный и монтажный переходники**




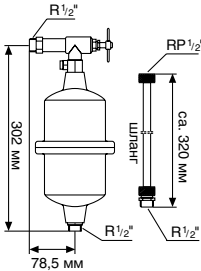


Установочный и монтажный переходники упрощают монтаж, компенсируют отклонения и препятствуют возникновению в трубопроводе внутренних напряжений.

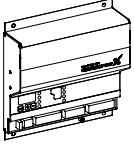
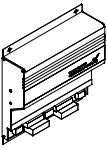

**Данные для заказа:**


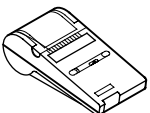
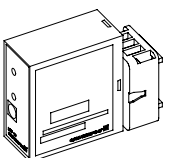
Для правильного выбора параметров напорного модуля, оборудованного погружным насосом, требуется указать следующие данные:

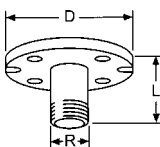
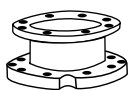
- **Для монтажа**  
 Параметры рабочей точки: подачу, давление  
 Область применения  
 Монтажное положение: горизонтальное, вертикальное  
 Условия на приеме насоса / характеристики всасывания  
 Перекачиваемую жидкость  
 Температуру перекачиваемой жидкости  
 Трубное соединение всасывающего патрубка DN/PN  
 Трубное соединение напорного патрубка DN/PN
- **Для напорного модуля**  
 Тип насоса  
 Вид включения электродвигателя при пуске (прямое или по схеме «звезда-треугольник»), длину электрокабеля  
 Комплектацию специсполнения: наличие манометра, монтажного переходника, реле давления  
 Материал




Наименование	Описание				Продукт №
<b>Подводный кабель, пригодный для погружения в питьевую воду</b> (4-жильный с защитным проводом) 	Пригоден для постоянного применения в грунтовых водах и в питьевой воде (одобрено Федеральным ведомством BAM по испытанию материалов в соответствии с рекомендациями Комитета KTW по туризму и экскурсиям) для подключения электрических установок, например, электродвигателей погружных насосов, опускаемых в воду на глубину до 500 м, при средних механических нагрузках. Изоляция и оболочка кабеля выполнены из специальных резино-технических материалов на основе этилен-пропиленового каучука, разрешенных для применения в воде. Максимально допустимая температура воды 60° С. Максимально допустимая рабочая температура проводов составляет 90° С. Другие типоразмеры проводов по запросу.	Кол-во жил и их номинальное сечение, мм <sup>2</sup> 4 x 1,5 4 x 2,5 4 x 4,0 4 x 6,0 4 x 10,0 4 x 16,0 4 x 25,0 4 x 35,0 4 x 50,0 4 x 70,0	Наружный диаметр (миним/ макс.), мм 10,4 / 12,0 12,3 / 13,9 14,3 / 15,9 15,8 / 17,8 21,2 / 23,2 25,5 / 29,0 31,0 / 34,0 35,0 / 39,0 41,0 / 45,0 46,5 / 50,0	Масса около, кг/м 0,18 0,26 0,37 0,50 0,90 1,25 1,80 2,36 3,25 4,30	00 ID 40 63 00 ID 40 64 00 ID 40 65 00 ID 40 66 00 ID 40 67 00 ID 40 68 00 ID 40 69 96 43 29 49 96 43 29 50 96 43 29 51
<b>Комплекты кабелей</b> (для использования в питьевой воде для погружных электродвигателей MS 402 и MS 4000 мощностью до 5,5 кВт)	Комплекты состоят из пригодного для использования в питьевой воде подводного кабеля 4 x 1,5 мм <sup>2</sup> , изделие № 00 ID 8910, полностью соединенного с кабельной муфтой и залитого герметизирующим составом. Изделие № 79901. Проверены на допустимую токовую нагрузку. Кабели других длин и сечений, залитых герметизирующим составом и полностью готовых к употреблению, поставляются по заказу.	Длина 10 м 15 м 20 м 25 м 30 м 35 м 40 м 45 м 50 м		003W 50 41 003W 50 42 003W 50 43 003W 50 44 003W 50 45 003W 50 46 003W 50 47 003W 50 48 003W 50 49	
<b>Кабельная муфта разъемная</b> 	Для герметичного соединения кабеля электродвигателя с подводным кабелем	Электродвигатели моделей MS 402 и MS 4000 мощностью до 5,5 кВт: для кабеля до 4 x 2,5 мм <sup>2</sup> для кабеля до 4 x 6,0 мм <sup>2</sup> Электродвигатели модели MS 6000 мощностью 5,5 – 30 кВт: для кабеля от 4 x 6,0 мм <sup>2</sup> до 4 x 16 мм <sup>2</sup>		00 79 99 01 00 79 99 51 00 79 99 02 00 79 99 52 91 07 05 03 96 45 42 70	
<b>Кабельная муфта заливная</b> 	Для герметичного соединения кабеля электродвигателя с подводным кабелем  Для электродвигателей диаметром 6" и кабеля до 4 x 6 мм <sup>2</sup> Для электродвигателей диаметром 6" и кабеля до 4 x 10 мм <sup>2</sup> Для электродвигателей диаметром 6" и кабеля до 4 x 16 мм <sup>2</sup> Для электродвигателей диаметром 8" и 10" и кабеля до 4 x 35 мм <sup>2</sup> Для электродвигателей диаметром 8" и 10" и кабеля до 4 x 70 мм <sup>2</sup>	Тип M 0 M 1 M 2 M 3 M 4	Диаметр соединения, мм Ø 40 Ø 46 Ø 52 Ø 77 Ø 97	Для наружного диаметра кабеля, мм ок. 6 – 15 ок. 9 – 23 ок. 17 – 31 ок. 26 – 44 ок. 29 – 55	Продукт № 00 ID 89 03 00 ID 89 04 00 ID 89 05 00 ID 89 06 91 07 07 00
<b>Термоусадочная муфта KM</b> 	Для герметичного соединения кабеля электродвигателя с подводным кабелем	Кабель электродвигателя Плоский кабель (4 провода)  3 x 1 провод 4 x 1 провод 1 провод		Подводный кабель, мм <sup>2</sup> 3 x (1,5 – 6,0) 4 x (1,5 – 4,0) 3 x (10,0–16,0) 4 x (6,0 – 10,0) 3 x 16,0 4 x (10,0–25,0) 3 x (1,5 – 6,0) 3 x (10,0–25,0) 4 x (1,5 – 4,0) 4 x (6,0 – 16,0) 1 x (35,0 – 120)	Изделие № 00 11 62 51 00 11 64 51 00 11 62 52 00 11 64 51 00 11 62 55 00 11 64 55 00 11 62 53 00 11 64 53 00 11 62 54 00 11 64 54 00 11 62 57 00 11 64 57 00 11 62 58 00 11 64 58 00 11 62 56 00 11 64 56

Наименование	Описание			Продукт №
<b>Скобы для крепления кабеля с кнопками</b>	Резина. Предназначены для крепления к стояку подводного кабеля. 1 комплект скоб рассчитан примерно на 45 м длины стояка	L = 7,5 м 16 кнопок		00 11 50 16
<b>Стальной трос</b> 	Хромоникелевая сталь, материал № 1.4301 Для крепления и установки скважинных насосов	Диаметр 2 мм, допустимая нагрузка 100 кг Диаметр 5 мм, допустимая нагрузка 650 кг		00 ID 89 57 00 ID 89 58
<b>Тросовые зажимы</b> 	Хромоникелевая сталь, материал № 1.4301 2 шт. на 1 проушину	Для диам. 2 мм Для диам. 5 мм		00 ID 89 60 00 ID 89 59
<b>Центрирующее приспособление</b> 	Хромоникелевая сталь Для центрирования скважинного насоса, устанавливаемого в скважинах диаметром до 300 мм	Электродвигатель	Колодец Ø, мм	Продукт №
		4"	125–190 200–350	91 07 13 00 91 07 13 01
		6"	175–240 250–400	91 07 13 02 91 07 13 03
		8"	230–290 300–450	91 07 13 04 91 07 13 05
<b>Устройство для продувки сжатым воздухом (модель Insuflair)</b> 	Выполнено из пластмассы Hostaform C и латуни, пригодно для напорного бака емкостью 150 – 2000 л, специально предназначенного для водяных систем высокого давления. Резьбовое присоединение 1/2 дюйма к баку; шланг 10/12 длиной 0,30 м из рилсана для гибкого соединения агрегата. Емкость 1,15 л, рабочее давление 10 бар, рабочая температура 25°C.			00 ID 89 77
<b>Шкаф управления SA – SPM 2</b> 	Необходим для скважинных насосов, оснащенных электродвигателями с однофазным питанием, мощностью 0,37 – 0,75 кВт, напряжением 1 х 230 В и частотой 50 Гц, включающих пусковой конденсатор.	Макс. выходная мощность P <sub>2</sub> электродвигателя, кВт		Продукт №
		0,37 0,55 0,75		82 21 95 12 82 21 95 13 82 21 95 14
<b>Шкаф управления SA – SPM 3 (пуск/защита электродвигателя)</b> 	Необходим для скважинных насосов, оснащенных электродвигателями с однофазным питанием, мощностью 1,1 – 2,2 кВт, напряжением 1 х 230 В и частотой 50 Гц, включающих пусковой конденсатор, а также систему защиты электродвигателя	Макс. выходная мощность P <sub>2</sub> электродвигателя, кВт		Продукт №
		1,1 1,5 2,2		82 21 93 15 82 21 93 06 82 21 93 07

Наименование	Описание			Продукт №
<b>CU 3 с преобразователем сигналов</b> 	Применим для всех трехфазных электродвигателей независимо от их типа и фирмы – изготовителя. Используя прибор CU 3, можно с помощью пульта R100 программировать предельные значения параметров. Если с прибором CU 3 используются электродвигатели фирмы Grundfos, оснащенные встроенным температурным датчиком (Tempson), то в этом случае контролируется и температура электродвигателя. Температура окружающей среды для соответствующего шкафа управления должна находиться в пределах от -20°C до +60°C.	<b>3 x 400 В</b>		
		Диапазон токов преобразователя сигналов	1 – 12 А	62 50 02 56
			10 – 120 А	62 50 02 57
			100 – 400 А	62 50 02 58
		<b>3 x 500 В</b>		
Диапазон токов преобразователя сигналов	1 – 12 А	62 50 02 50		
	10 – 120 А	62 50 02 51		
	100 – 400 А	62 50 02 52		
<b>Сенсорный модуль SM 100</b> 	Расширение функций CU 3 возможно за счет сенсорного модуля SM 100. Этот модуль может быть связан с 8 аналоговыми датчиками и обеспечивает восемь цифровых входов. Связь с модулем может осуществляться через шину. Такая связь между несколькими модулями и CU 3 позволяет осуществлять централизованное управление, регулирование, контроль комплексных установок. Предназначен для встраивания в распределительный шкаф.	3 x 400 В	00 62 61 91	
		3 x 500 В	00 62 61 93	
<b>Модуль связи RS – 485</b>	Модуль связи RS – 485 посредством связи через шину обеспечивает возможность последовательной двухсторонней связи с прибором CU 3 и сенсорным модулем SM 100, вставляется в прибор CU 3			00 62 61 59
<b>Коммутирующее устройство G 100</b> 	G 100 позволяет осуществлять обмен данными (замеренными и заданными значениями и т.д.) между устройствами, подключенными к шине GENibus фирмы GRUNDFOS, и сетью более высокого уровня.	<b>Тип</b>		
		G 100 с платой расширения функций Interbus-S		96 41 11 35
		G 100 с платой расширения функций Profibus-DP		96 41 11 34
		G 100 с платой расширения функций для радиосвязи/ модема и программируемого интерфейса		96 41 11 36
		G 100 с ЗУ с увеличенной до 2 МБ емкостью для хранения данных		96 41 11 37
<b>PC Tool G 100</b>	Программное обеспечение; 2 дискеты			96 41 57 83


Наименование	Описание			Продукт №
<b>Пульт ручного управления и диагностики R 100</b> 	Служит для беспроводной инфракрасной связи с прибором CU 3. 3 индикации режима эксплуатации 11 индикаций состояния 6 индикаций предельных значений 13 установочных настроек			00 62 53 33
<b>Инфракрасное печатающее устройство для пульта R 100</b> 	Инфракрасное печатающее устройство, работающее от аккумуляторной батареи			00 62 04 80
<b>Бумажные рулоны (6 штук)</b>	Для инфракрасного печатающего устройства			00 62 04 81
<b>Прибор тепловой защиты MTP 75</b> 	Предназначен для всех погружных электродвигателей с температурными датчиками (Tempson) для контроля температуры электродвигателя. Прибор подает сигнал на отключение электродвигателя, если его температура превышает 75° С. В сочетании с защитным автоматом обеспечивает оптимальную защиту электродвигателя. <b>В режиме эксплуатации с частотным преобразователем не применяется.</b> Для встраивания в шкаф управления при температуре окружающей среды от - 20°C до + 60°C, класс защиты IP 20.	Тип	Управляющее напряжение	Продукт №
		MTP 75 MTP 75	1 x 230 В 3 x 400 В	00 62 58 04 00 62 58 05

Наименование	Описание							
<b>Переходный фланец</b> 	Переходные фланцы из стали № 1.4401 с приваренным круглым диском из стали № 1.4571 с двумя пазами для кабеля							
	Присоединения		PN	Размеры, мм		Отверстия под:	Изделие №	
	R	DN		D	L			
	1 1/2	50	16	165	95	4 x M 16	00 ID 81 32	
			40	165	97	4 x M 16	00 ID 81 33	
			80	16	200	95	8 x M 16	00 ID 81 34
				40	200	99	8 x M 16	00 ID 81 35
	2	50	16	165	100	4 x M 16	00 ID 81 36	
			40	165	100	4 x M 16	00 ID 81 37	
			65	16	185	95	4 x M 16	00 ID 81 38
			40	16	185	97	8 x M 16	00 ID 81 39
			80	16	200	95	8 x M 16	00 ID 81 40
	2 1/2	50	16	165	95	4 x M 16	00 ID 81 42	
			40	16	165	97	4 x M 16	00 ID 81 43
			65	16	185	100	4 x M 16	00 ID 81 44
			40	16	185	110	8 x M 16	00 ID 81 45
			80	16	200	95	8 x M 16	00 ID 81 46
	3	50	16	165	105	4 x M 16	00 ID 81 50	
			40	16	165	107	4 x M 16	00 ID 81 51
			65	16	185	105	4 x M 16	00 ID 81 52
			40	16	185	109	8 x M 16	00 ID 81 53
			80	16	200	110	8 x M 16	00 ID 81 54
	4	100	16	220	120	8 x M 16	00 ID 81 58	
			40	16	235	130	8 x M 20	00 ID 81 59
			125	16	250	130	8 x M 16	96 45 42 60
			40	16	270	140	8 x M 24	96 45 42 61
			150	16	285	250	8 x M 20	96 45 42 62
	5	80	16	200	105	8 x M 16	96 45 42 64	
			40	16	200	111	8 x M 16	96 45 42 65
			100	16	220	107	8 x M 16	00 19 89 76
			40	16	235	111	8 x M 20	00 19 89 77
			125	16	250	130	8 x M 16	00 19 89 64
	6	125	16	250	150	8 x M 16	00 19 89 78	
			40	16	385	130	8 x M 20	00 19 89 75
			150	16	300	150	8 x M 24	00 19 89 66
			40	16	340	200	12 x M 20	00 19 89 67
			200	16	375	220	12 x M 27	00 19 89 56
	<b>Переходный фланец</b> 	Для насосов SP 125 и SP 160, выполнен из нержавеющей стали, с четырьмя вырезами под кабель, PN 16 в комплекте с болтами, гайками, U-образными шайбами. NW 150 x DN 125 NW 150 x DN 150						96 45 42 71
<b>Приварной фланец</b> Для насосов типа SP 125 и SP 160		DN 150, PN 16. Выполнен из хромоникелевой стали с двумя вырезами под кабель в комплекте с болтами, гайками и уплотнениями.						91 04 03 01

Наименование	Описание				Изделие №	
<b>Шкаф управления SP MTP</b> 	Коммутационный аппарат для автоматического включения и отключения скважинных насосов, (по давлению, «сухому ходу», температуре двигателя) оснащенных погружными электродвигателями фирмы Grundfos со встроенным температурным датчиком (Tempsoil). Электродвигатели рассчитаны на мощность до 9,2 кВт, напряжение 3 x 400 В, частоту 50 Гц и прямое включение. Коммутационный аппарат обеспечивает: <ul style="list-style-type: none"> <li>– защиту от работы «всухую» посредством встроенного в шкаф реле уровня</li> <li>– функционирование защитного автомата электродвигателя с контактной мембраной в качестве главного выключателя</li> <li>– токовую защиту и защиту от короткого замыкания</li> <li>– подключение однополюсного реле для вкл/выкл насоса по давлению</li> <li>– контроль температуры электродвигателя с помощью прибора MTP 75</li> </ul> Класс защиты IP 65; габаритные размеры (длина x ширина x высота) = 250 x 175 x 150 мм				Изделие №	
	Диапазон токов, А		Тип	Изделие №		
	1,0 – 1,6		SP MTP 1,0 – 1,6	91 07 03 39		
	1,6 – 2,5		SP MTP 1,6 – 2,5	91 07 03 40		
	2,5 – 4,0		SP MTP 2,5 – 4,0	91 07 03 41		
	4,0 – 6,3		SP MTP 4,0 – 6,3	91 07 03 42		
	6,0 – 10,0		SP MTP 6,0 – 10,0	91 07 03 43		
	9,0 – 14,0		SP MTP 9,0 – 14,0	91 07 03 44		
	13,0 – 18,0		SP MTP 13,0 – 18,0	91 07 03 45		
	17,0 – 23,0		SP MTP 17,0 – 23,0	91 07 03 46		
<b>Шкаф управления PDL</b> 	Коммутационный аппарат для автоматического включения и отключения насосов с электродвигателями (по давлению, «сухому ходу»), которые рассчитаны на: мощность до 7,5 кВт, напряжение 3 x 400 В и частоту 50 Гц (серия PDL); мощность 2,2 кВт, напряжение 1 x 230 В и частоту 50 Гц (серия PDL – W). Коммутационный аппарат обеспечивает: <ul style="list-style-type: none"> <li>– работу трехпозиционного переключателя (O – A – St)</li> <li>– защиту электродвигателя через тепловое реле</li> <li>– поступление сообщений о неисправностях</li> <li>– подключение однополюсного реле для вкл/выкл насоса по давлению</li> <li>– подключение реле уровня (с датчиком) или поплавкового выключателя для защиты от работы «всухую»</li> </ul> Рабочее напряжение: серия PDL: 400 В, серия PDL–W: 230 В; класс защиты IP 66; габаритные размеры (длина x ширина x высота) = 125 x 175 x 125 мм				Изделие №	
	Диапазон токов, А		Тип	Изделие №	Тип	Изделие №
	0,8 – 1,2		PDL	00 ID 73 75	PDL–W	00 ID 87 15
	1,2 – 1,8		PDL	00 ID 73 76	PDL–W	00 ID 87 16
	1,8 – 2,7		PDL	00 ID 73 77	PDL–W	00 ID 87 17
	2,7 – 4,0		PDL	00 ID 73 78	PDL–W	00 ID 87 18
	4,0 – 6,0		PDL	00 ID 73 79	PDL–W	00 ID 87 19
	6,0 – 9,0		PDL	00 ID 73 80	PDL–W	00 ID 87 20
	8,0 – 11,0		PDL	00 ID 81 68	PDL–W	00 ID 87 21
	10,0 – 14,0		PDL	00 ID 87 22	PDL–W	91 07 03 55
13,0 – 18,0		PDL	00 ID 87 23	PDL–W	91 07 03 56	
<b>Шкаф управления PKZEL</b> 	Коммутационный аппарат для автоматического (по давлению, «сухому ходу») включению и отключению насосов с электродвигателями, которые рассчитаны на мощность до 7,5 кВт, напряжение 3 x 400 В, частоту 50 Гц (серия) либо на мощность 2,2 кВт, напряжение 1 x 230 В и частоту 50 Гц (серия PKZEL – W). Коммутационный аппарат обеспечивает: <ul style="list-style-type: none"> <li>– защиту от работы «всухую» посредством встроенного в шкаф реле уровня</li> <li>– функционирование защитного автомата электродвигателя с контактной мембраной в качестве главного выключателя</li> <li>– токовую защиту и защиту от короткого замыкания</li> <li>– подключение однополюсного реле для вкл/выкл насоса по давлению</li> </ul> Рабочее напряжение: серия PKZEL: 400 В, серия PKZEL–W: 230 В; коммутируемая мощность 230/400 В и 2,2/4,0 кВт; степень защиты IP 65; габаритные размеры (длина x ширина x высота) = 175 x 175 x 125 мм				Изделие №	
	Диапазон токов, А		Тип	Изделие №	Тип	Изделие №
	1,0 – 1,6		PKZEL	00 ID 74 41	PKZEL – W	00 ID 87 10
	1,6 – 2,5		PKZEL	00 ID 74 42	PKZEL – W	00 ID 87 11
	2,5 – 4,0		PKZEL	00 ID 74 43	PKZEL – W	00 ID 87 12
	4,0 – 6,3		PKZEL	00 ID 74 44	PKZEL – W	00 ID 87 34
	6,0 – 10,0		PKZEL*	00 ID 87 45	PKZEL – W	00 ID 87 13
	10,0 – 16,0		PKZEL*	00 ID 87 14	PKZEL – W	91 07 01 33
	16,0 – 20,0		PKZEL*	91 07 03 54	PKZEL – W	91 07 01 36

\*Предохранитель, установленный на заводе–изготовителе, рассчитан на макс. ток 50 А.

Наименование	Описание					
<b>Защитный автомат электродвигателя CIM</b> 	Отключение тепловым расцепителем (класс инерционности T2). Напряжение на катушке 400 В, частота 50 Гц. Пластмассовый корпус, класс защиты IP 55, включая комплект принадлежностей с четырьмя винтами, PG 16 и резиновым уплотнением		Тип	Диапазон тока расцепления, А	Изделие №	
			CIM 9-99	0,85 – 1,3	00 ID 89 19	
			CIM 9-98	1,20 – 1,9	00 ID 89 20	
			CIM 9-97	1,80 – 2,8	00 ID 89 21	
			CIM 9-96	2,70 – 4,2	00 ID 89 22	
			CIM 9-95	4,0 – 6,2	00 ID 89 23	
			CIM 9-94	6,0 – 9,2	00 ID 89 24	
			CIM 12-93	8,0 – 12,0	00 ID 89 25	
			CIM 12-92	11,0 – 16,0	00 ID 89 26	
<b>Шкаф управления HydroControl SPOR</b> без реле уровня защиты от работы «всухую» 	Для включения/выключения скважинного насоса, оснащенного трехфазным электродвигателем номинальной мощностью до 110 кВт и напряжением 380 – 415 В. Класс защиты IP 55, присоединительные клеммы для подключения однополюсного реле для защиты по «сухому ходу» и однополюсного реле для вкл/выкл насоса по давлению, контактор, главный выключатель, токовая защита. Многопозиционный переключатель и аварийная лампочка. Рабочее напряжение 3 x 400 В, N, PE, частота 50 Гц. Управляющее напряжение 1 x 230 В, частота 50 Гц. Допустимая температура окружающей среды в пределах от 0 до +40°C. При мощности электродвигателя до 5,5 кВт пуск прямой, свыше 5,5 кВт — по схеме «звезда-треугольник».					
	Типовое обозначение Тип	кВт	I <sub>n</sub>	Габаритные размеры (длина x ширина x высота), мм	Диапазон номинальных токов, А	Изделие №
	SPOR /	0,37 –	1,4 D	318 x 418 x 160	1,2 – 1,8	82 A0 01 20
	SPOR /	0,55 –	2,2 D	318 x 418 x 160	1,8 – 2,7	82 A0 01 21
	SPOR /	0,75 –	2,3 D	318 x 418 x 160	1,8 – 2,7	82 A0 01 22
	SPOR /	1,1 –	3,4 D	318 x 418 x 160	2,7 – 4	82 A0 01 23
	SPOR /	1,5 –	4,2 D	318 x 418 x 160	4,0 – 6,0	82 A0 01 24
	SPOR /	2,7 –	6,3 D	318 x 418 x 160	6,0 – 9,0	82 A0 01 25
	SPOR /	3,0 –	8,2 D	318 x 418 x 160	6,0 – 9,0	82 A0 01 26
	SPOR /	4,0 –	10,2 D	318 x 418 x 160	8,0 – 11,0	91 07 03 47
	SPOR /	5,5 –	13,0 D	318 x 418 x 160	10,0 – 14,0	91 07 03 48
	SPOR /	5,5 –	13,6 SD	318 x 418 x 160	7,5 – 15,5	82 A0 01 27
	SPOR /	7,5 –	17,6 SD	318 x 418 x 160	14,0 – 18,5	82 A0 01 28
	SPOR /	9,2 –	21,8 SD	318 x 418 x 160	23,0 – 31,0	91 07 03 49
	SPOR /	11,0 –	24,8 SD	418 x 418 x 210	23,0 – 31,0	82 A0 01 29
	SPOR /	13,0 –	30,0 SD	418 x 418 x 210	23,0 – 31,0	91 07 03 51
	SPOR /	15,0 –	34,0 SD	418 x 418 x 210	30,0 – 40,0	82 A0 01 30
	SPOR /	18,5 –	42,0 SD	418 x 418 x 210	35,0 – 48,0	82 A0 01 31
	SPOR /	22,0 –	48,0 SD	418 x 418 x 210	35,0 – 48,0	82 A0 01 32
	SPOR /	26,0 –	57,0 SD	418 x 418 x 210	48,0 – 73,0	91 07 03 52
	SPOR /	30,0 –	66,5 SD	418 x 418 x 210	48,0 – 73,0	82 A0 01 33
	SPOR /	37,0 –	74,0 SD	418 x 418 x 210	70,0 – 90,0	82 A0 01 34
	SPOR /	45,0 –	87,0 SD	618 x 618 x 210	70,0 – 90,0	82 A0 01 35
	SPOR /	55,0 –	107,0 SD	618 x 618 x 210	104,0 – 156,0	82 A0 01 36
	SPOR /	75,0 –	14,0 SD	618 x 618 x 210	104,0 – 156,0	82 A0 01 37
SPOR /	93,0 –	188,0 SD	618 x 618 x 210	140,0 – 207,0	82 A0 0138	
SPOR /	110,0 –	212,0 SD	618 x 618 x 210	190,0 – 260,0	82 A0 01 39	


Наименование	Описание					
<b>Шкаф управления HydroControl SPMR</b> с реле уровня в качестве защиты от работы «всухую»  	Для включения/выключения скважинного насоса, оснащенного трехфазным электродвигателем номинальной мощностью до 110 кВт и напряжением 380 – 415 В. Класс защиты IP 55, присоединительные клеммы для однополюсного реле, контактор, защита от работы «всухую» через встроенное реле уровня, главный выключатель, токовая защита, многопозиционный переключатель и аварийная лампочка. Рабочее напряжение 3 x 400 В, N, PE, частота 50 Гц. Управляющее напряжение 1 x 230 В, частота 50 Гц. Допустимая температура окружающей среды в пределах от 0 до +40°C. При мощности электродвигателя до 5,5 кВт пуск прямой, свыше 5,5 кВт – по схеме «звезда – треугольник».					
	Типовое обозначение	Габаритные размеры (длина x ширина x высота), мм		Диапазон номинальных токов, А	Изделие №	
	SPMR / 0,37 – 1,4 D	318	418	160	1,2 – 1,8	82 A0 01 00
	SPMR / 0,55 – 2,2 D	318	418	160	1,8 – 2,7	82 A0 01 01
	SPMR / 0,75 – 2,3 D	318	418	160	1,8 – 2,7	82 A0 01 02
	SPMR / 1,1 – 3,4 D	318	418	160	2,7 – 4,0	82 A0 01 03
	SPMR / 1,5 – 4,2 D	318	418	160	4,0 – 6,0	82 A0 01 04
	SPMR / 2,7 – 6,3 D	318	418	160	6,0 – 9,0	82 A0 01 05
	SPMR / 3,0 – 8,2 D	318	418	160	6,0 – 9,0	82 A0 01 06
	SPMR / 4,0 – 10,2 D	318	418	160	8,0 – 11,0	91 07 04 04
	SPMR / 5,5 – 13,0 D	318	418	160	10,0 – 14,0	91 07 04 05
	SPMR / 5,5 – 13,6 SD	318	418	160	7,5 – 15,5	82 A0 01 07
	SPMR / 7,5 – 17,0 SD	318	418	160	14,0 – 18,5	82 A0 01 08
	SPMR / 9,2 – 21,8 SD	318	418	160	23,0 – 31,0	91 07 04 06
	SPMR / 11,0 – 24,8 SD	318	418	160	23,0 – 31,0	82 A0 01 09
	SPMR / 13,0 – 30,0 SD	418	418	210	23,0 – 31,0	91 07 04 08
	SPMR / 15,0 – 34,0 SD	418	418	210	30,0 – 40,0	82 A0 01 10
	SPMR / 18,5 – 42,0 SD	418	418	210	35,0 – 48,0	82 A0 01 11
	SPMR / 22,0 – 48,0 SD	418	418	210	35,0 – 48,0	82 A0 01 12
	SPMR / 26 – 57 SD	418	618	210	48,0 – 73,0	91 07 04 09
SPMR / 30 – 66,5 SD	418	618	210	48,0 – 73,0	82 A0 01 13	
SPMR / 37 – 74 SD	418	618	210	70,0 – 90,0	82 A0 01 14	
SPMR / 45 – 87 SD	618	618	210	70,0 – 90,0	82 A0 01 15	
SPMR / 55 – 107 SD	618	618	210	104,0 – 156,0	82 A0 01 16	
SPMR / 75 – 140 SD	618	618	210	104,0 – 156,0	82 A0 01 17	
SPMR / 93 – 188 SD	618	618	210	140,0 – 207,0	82 A0 01 18	
SPMR / 110 – 212 SD	618	618	210	190,0 – 260,0	82 A0 01 19	

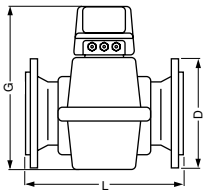


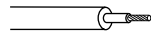

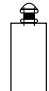
## Дополнительные принадлежности к щиту управления HydroControl SPMR/SPOR

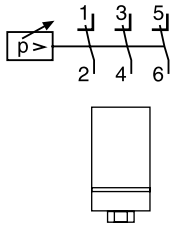
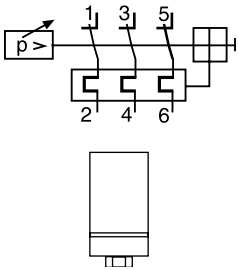
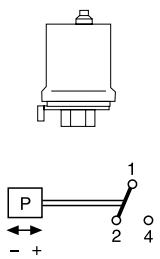
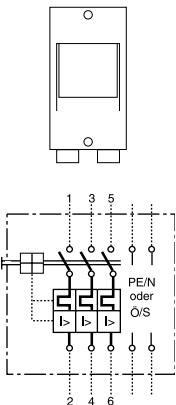
Принадлежности	Наименование	Изделие №
01	Дополнительное питание с помощью электромагнитного клапана, управляемого через встроенное реле уровня. Мин. уровень = магн. клапан открыт, макс. уровень = магн. клапан закрыт. Трехпозиционный переключатель (O – A – St) с индикацией о работе. Необходимые принадлежности: эл/магн. клапан (1x230, 50 Гц), электроды EL1 и электродный кабель ELKA	91 07 04 22
02	Дополнительное питание с помощью электромагнитного клапана, управляемого через внешний поплавковый выключатель «на наполнение». Поплавковый выключатель внизу = магн. клапан открыт, поплавковый выключатель сверху = магн. клапан закрыт. Трехпозиционный переключатель (O – A – St) с индикацией о работе. Необходимые принадлежности: эл/магн. клапан (1x230, 50 Гц), поплавковый выключатель «на наполнение».	91 07 04 23
03	Дополнительное питание с помощью электромагнитного клапана, управляемого при недостатке воды – «сухом ходе» (насос не работает). При недостатке воды = клапан открыт, в остальном = клапан закрыт. Трехпозиционный переключатель (O – A – St) с индикацией о работе. Необходимые принадлежности: эл/магн. клапан (1x230, 50 Гц).	91 07 04 24
04	Термостатически регулируемый обогрев распределительного шкафа, корпус с защищающей от дождя крышей	91 07 04 25
05	Счетчик часов эксплуатации, встроенный в шкаф управления	91 07 04 26
06	Дополнительные внешние переключения, по требованию через напряжение 24 В переменного тока (например, управление дождевальной установкой)	91 07 04 27
07	По требованию реле давления, величина $P_{min}$ соответствует включению (EIN). Величина $P_{max}$ + время быстродействия соответствует выключению (AUS) Необходимые принадлежности: реле давления	91 07 04 28
08	Дополнительное требование, выполняемое через таймер, т. е.: таймер включен = продолжительный режим работы насоса; таймер выключен = режим работы определяется давлением. Поскольку имеется защита по работе «всухую», эта функция остается. Синхронный таймер (интервалы между включениями мин. 15 минут). Необходимые принадлежности: реле давления	91 07 04 29
09	Снятие требования через таймер, например, таймер включен = режим работы насоса определяется по датчику. Синхронный таймер (интервалы между включениями мин. 15 минут). Необходимые принадлежности: датчик	91 07 04 30
10	По требованию величина $P_{min}$ соответствует включению (EIN) по реле давления, величина $P_{max}$ соответствует выключению (AUS). Дополнительно выключение насоса по реле потока ( $Q_{min} = AUS$ ). Выключение насоса при достижении $P_{max}$ и $Q_{min}$ . Необходимые принадлежности: реле давления и реле потока модели IFM, оснащенного электронным анализатором VS0200 (№ продукта 96 01 03 48).	91 07 04 31
11	МТР 75, размещенный в SPOR/MR до 5,5 кВт, прямое включение. Для погружных двигателей, оснащенных встроенными датчиками (Tempcon).	91 07 10 52

В принципе возможно сочетание нескольких дополнительных принадлежностей. Однако для этого необходим дополнительный запрос, поскольку в некоторых случаях требуется проверка наличия соответствующего места для монтажа под эти принадлежности.

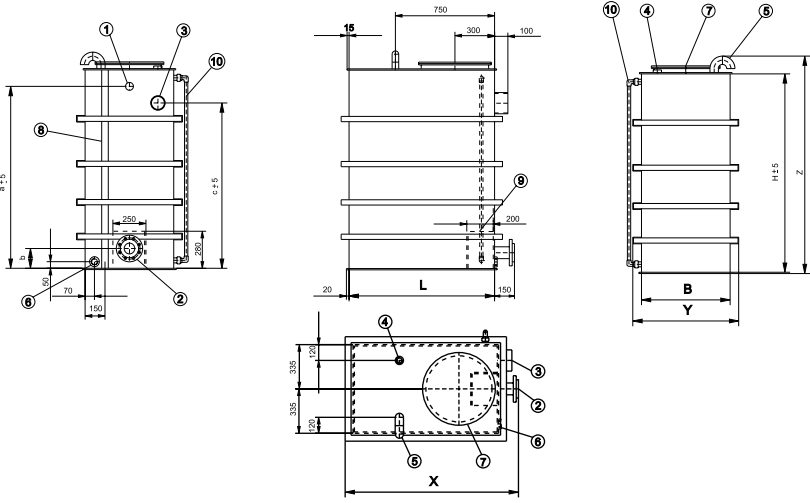


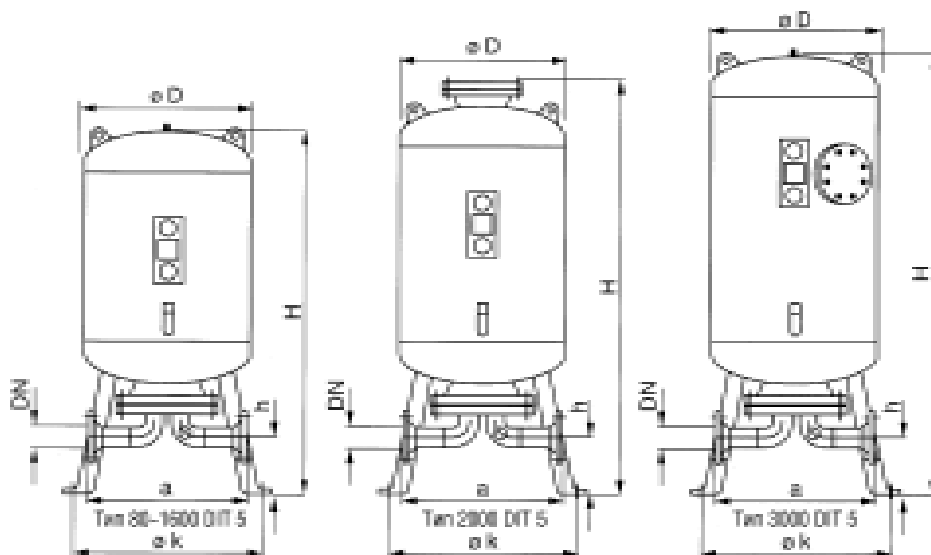
Детали и узлы погружных электродвигателей	Описание			
<b>Шкаф управления HydroControl SPCU3</b> 	<p>Для включения/выключения скважинного насоса, оснащенного трехфазным электродвигателем 380–415 В номинальной мощностью до 110 кВт. Присоединительные клеммы для однополюсного реле, контактор, главный выключатель, токовая защита, многопозиционный переключатель и аварийная лампочка. Рабочее напряжение 3 x 400 В, N, PE, частота 50 Гц. Управляющее напряжение 1 x 230 В, частота 50 Гц. Допустимая температура окружающей среды в пределах от 0 до +40°C. Защита электродвигателя осуществляется микропроцессорным контрольным устройством CU 3. Подключение для беспотенциальной аварийной сигнализации. Корпус выполнен из стального листа, класс защиты IP 54, с прозрачными окнами и откидной крышкой для считывания показаний с устройства CU 3 и его обслуживания.</p>			
	Типовое обозначение Серия    Мощность, I <sub>n</sub> кВт	Габаритные размеры (длина x ширина x высота), мм	Диапазон номинальных токов преобразователя сигналов, А	Продукт №
	Прямое включение			
	SPCU3/ 0,55 – 2,2 D	400 x 500 x 210	1,0 – 12,0	91 07 03 00
	SPCU3/ 0,75 – 2,3 D	400 x 500 x 210	1,0 – 12,0	91 07 03 01
	SPCU3/ 1,1 – 3,4 D	400 x 500 x 210	1,0 – 12,0	91 07 03 02
	SPCU3/ 1,5 – 4,2 D	400 x 500 x 210	1,0 – 12,0	91 07 03 03
	SPCU3/ 2,2 – 6,3 D	400 x 500 x 210	1,0 – 12,0	91 07 03 04
	SPCU3/ 3,0 – 8,2 D	400 x 500 x 210	1,0 – 12,0	91 07 03 05
	SPCU3/ 4,0 – 10,2 D	400 x 500 x 210	1,0 – 12,0	91 07 03 06
	SPCU3/ 5,5 – 13,0 D	400 x 500 x 210	10,0 – 120,0	91 07 03 07
	SPCU3/ 7,5 – 17,0 D	400 x 500 x 210	10,0 – 120,0	91 07 03 08
	SPCU3/ 9,2 – 21,8 D	400 x 500 x 210	10,0 – 120,0	91 07 03 09
	SPCU3/ 11,0 – 24,8 D	600 x 500 x 210	10,0 – 120,0	91 07 03 10
	SPCU3/ 13,0 – 30,0 D	600 x 500 x 210	10,0 – 120,0	91 07 03 11
	SPCU3/ 15,0 – 34,0 D	600 x 500 x 210	10,0 – 120,0	91 07 03 12
	SPCU3/ 18,5 – 42,0 D	600 x 500 x 210	10,0 – 120,0	91 07 03 13
	SPCU3/ 22,0 – 48,0 D	600 x 500 x 210	10,0 – 120,0	91 07 03 14
	SPCU3/ 26,0 – 57,0 D	600 x 500 x 210	10,0 – 120,0	91 07 03 15
	SPCU3/ 30,0 – 66,5 D	600 x 500 x 210	10,0 – 120,0	91 07 03 16
	SPCU3/ 37,0 – 74,0 D	600 x 500 x 210	10,0 – 120,0	91 07 03 17
	SPCU3/ 45,0 – 87,0 D	600 x 500 x 210	10,0 – 120,0	91 07 03 18
	SPCU3/ 55,0 – 107,0 D	600 x 760 x 210	10,0 – 120,0	91 07 03 19
	SPCU3/ 75,0 – 140,0 D	600 x 760 x 350	100,0 – 400,0	91 07 03 20
	SPCU3/ 93,0 – 188,0 D	600 x 760 x 350	100,0 – 400,0	91 07 03 21
	SPCU3/ 110,0 – 212,0 D	600 x 760 x 300	100,0 – 400,0	91 07 03 22
	Включение по схеме «звезда–треугольник»			
	SPCU3/ 5,5 – 3,0 SD	600 x 600 x 210	10,0 – 120,0	91 07 03 23
	SPCU3/ 7,5 – 17,6 SD	600 x 600 x 210	10,0 – 120,0	91 07 03 24
	SPCU3/ 9,2 – 21,8 SD	600 x 600 x 210	10,0 – 120,0	91 07 03 25
	SPCU3/ 11,0 – 24,8 SD	600 x 600 x 210	10,0 – 120,0	91 07 03 26
	SPCU3/ 13,0 – 30,0 SD	600 x 600 x 210	10,0 – 120,0	91 07 03 27
	SPCU3/ 15,0 – 34,0 SD	600 x 600 x 210	10,0 – 120,0	91 07 03 28
	SPCU3/ 18,5 – 42,0 SD	600 x 600 x 210	10,0 – 120,0	91 07 03 29
	SPCU3/ 22,0 – 48,0 SD	600 x 600 x 210	10,0 – 120,0	91 07 03 30
	SPCU3/ 26,0 – 57,0 SD	600 x 760 x 210	10,0 – 120,0	91 07 03 31
	SPCU3/ 30,0 – 66,5 SD	600 x 760 x 210	10,0 – 120,0	91 07 03 32
	SPCU3/ 37,0 – 74,0 SD	600 x 760 x 210	10,0 – 120,0	91 07 03 33
	SPCU3/ 45,0 – 87,0 SD	600 x 760 x 210	10,0 – 120,0	91 07 03 34
	SPCU3/ 55,0 – 107,0 SD	760 x 760 x 300	10,0 – 120,0	91 07 03 35
	SPCU3/ 75,0 – 140,0 SD	800 x 1000 x 300	100,0 – 400,0	91 07 03 36
	SPCU3/ 93,0 – 188,0 SD	800 x 1000 x 300	100,0 – 400,0	91 07 03 37
	SPCU3/ 110,0 – 212,0 SD	800 x 1000 x 300	100,0 – 400,0	91 07 03 38

Наименование	Описание								
<b>Расходомер QM-K</b> 	Электромагнитный индуктивный расходомер компактного исполнения со встроенным измерительным преобразователем. Рабочая среда вода, макс. температура 90°C Облицовка эбонит Материал электродов 1.4571 Материал фланцев сталь 37-2 Класс защиты IP 67 Значения тока на выходе 0 – 20 мА (возможно переключение на интервал 0 – 24 мА) Напряжение сети 230 В, 50/60 Гц Измерительный диапазон 0,5 – 10 м/с Выход импульсов активный 24 В, 50 мс Индикация несущего потока до 100 м <sup>3</sup> в качестве реального значения, свыше 100 м <sup>3</sup> – 0,1 x реальное значение								
	Модель расходомера	Номинальный внутренний диаметр (DN)	Степень давления (PN)	Габаритные размеры, мм			Макс. измерительный диапазон (м <sup>3</sup> /ч) при скорости потока		Изделие №
				D	G	L	2 м/с	5 м/с	
	QM-K 50	50	40	165	293	280	10	30	91 07 04 13
	QM-K 65	65	40	185	324	330	25	60	91 07 04 14
	QM-K 80	80	40	200	338	340	35	90	91 07 04 15
	QM-K 100	100	16	220	384	340	50	120	91 07 04 16
	QM-K 125	125	16	250	414	370	80	210	91 07 04 16
	QM-K 150	150	16	285	418	370	125	300	91 07 04 17
	QM-K 200	200	10	340	470	410	200	540	91 07 04 18
QM-K 250	250	10	395	530	470	350	900	91 07 04 20	
QM-K 300	300	10	445	637	500	500	1000	91 07 04 21	
<b>Реле уровня RM3 LA</b> 	<b>Тип RM 3 LA</b> Выполнено в пластмассовом корпусе со степенью защиты IP 54; выходная цепь с двумя переключающими контактами, 400 В переменного тока / 5 (2) А, напряжение питания 220–240 В, пороговая чувствительность 250–500 кОм для длины кабеля до 1000 м, выбираемое замедление при срабатывании или возврате в пределах 0,1–10 с.								00 ID 87 24
	<b>Тип RM 3 LG</b> Выходная цепь с двумя переключающими контактами, 400 В переменного тока / 5 (2) А, напряжение питания 220–240 В, пороговая чувствительность 5–100 кОм для длины кабеля до 100 м, выбираемое замедление при срабатывании или возврате в пределах 250 мс.								00 ID 76 11 00 ID 71 03
<b>Электрод EL 1</b> 	Хромоникелевая сталь в комбинации с пластмассовым корпусом. Диаметр 23 мм, температурный диапазон от 0°C до + 60°C.								00 ID 51 25
<b>Кабель для электродов ELKA</b> 	Сечение 1 x 1,5 мм <sup>2</sup> , подходит для электродов EL 1. Годен для питьевой воды. Макс. диаметр 7,2 мм, масса около 0,050 кг/м (длина задается заказчиком).								00 ID 82 40
<b>Электрод с кабелем</b>	Электрод EL 1 соединен с кабелем сечением 1 x 1,5 мм <sup>2</sup> .						Длина 15 м Длина 30 м Длина 50 м		91 04 07 46 91 04 07 49 91 04 07 53
<b>Поплавковый выключатель</b> 	Выполнен из пластмассы PPH и резинового кабеля. Максимальная коммутируемая мощность составляет 8А при напряжении 250 В; макс. давление 1 бар; макс. рабочая температура 90°C. Функция: <b>опорожнение</b> (контакт разомкнут, если бак пуст) <b>заполнение</b> (контакт разомкнут, если бак заполнен)								
		Изделие №							
	Длина кабеля	без вилки опорожнение	без вилки заполнение	с вилкой опорожнение	с вилкой заполнение				
	3,0 м	00 ID 78 01	00 ID 78 03	00 ID 78 02	00 ID 78 04				
	5,0 м	00 ID 78 05	00 ID 78 07	00 ID 78 06	00 ID 78 08				
10,0 м	00 ID 78 09	00 ID 78 11	00 ID 78 10	00 ID 79 41					
20,0 м	00 ID 79 42	00 ID 79 44	00 ID 79 43	00 ID 79 45					
<b>Груз</b> 	Предназначен для крепления с разгрузкой (если отсутствует возможность крепления). Тип BGM, выполнен из латуни								00 ID 89 49

Наименование	Описание				
<p><b>Реле давления MDR</b></p> 	<p>Предназначено для непосредственного подключения однофазных электродвигателей мощностью до 2,5 кВт при напряжении 230 В и трехфазных электродвигателей мощностью до 5,5 кВт при напряжении 3 x 400 В. Контакт 3-полюсный (размыкающий), присоединение напорного трубопровода G 1/2, присоединение манометра G 1/4, максимальная рабочая температура 80°C.</p>				
<p>Типоразмер</p>		<p>Установочный диапазон давлений, бар Включено – минимум Выключено – максимум</p>		<p>Изделие №</p>	
<p>MDR 5-5 MDR 5-8 MDR 5-11 MDR 5-16 MDR 5-25</p>		<p>1,5 – 5 2 – 8 2 – 11 2,5 – 16 7,3 – 25</p>		<p>00 ID 50 83 00 ID 50 86 00 ID 50 87 00 ID 77 28 00 ID 77 27</p>	
<p><b>Реле давления MDR/K</b></p> 	<p>Дополнительно 3-полюсное тепловое реле защиты электродвигателя от максимального тока R5 и кнопкой для ручного включения/выключения, в остальном аналогично реле давления MDR</p>				
<p>Типоразмер</p>	<p>Диапазон токов, А</p>	<p>Диапазон давлений, бар Включено – минимум Выключено – максимум</p>		<p>Изделие №</p>	
<p>MDR 5 – 5/K 1,5 MDR 5 – 5/K 2,45 MDR 5 – 5/K 4,2 MDR 5 – 5/K 7,0 MDR 5 – 5/K 10,3</p>	<p>0,86 – 1,50 1,40 – 2,45 2,40 – 4,20 4,00 – 7,00 6,10 – 10,30</p>	<p>1,5 – 5 1,5 – 5 1,5 – 5 1,5 – 5 1,5 – 5</p>		<p>00 ID 77 26 00 ID 77 25 00 ID 77 24 00 ID 77 23 00 ID 77 22</p>	
<p>Типоразмер</p>	<p>Диапазон токов, А</p>	<p>Диапазон давлений, бар Включено – минимум Выключено – максимум</p>		<p>Изделие №</p>	
<p>MDR 5 – 11K 1,5 MDR 5 – 11K 2,5 MDR 5 – 11K 4,2 MDR 5 – 11K 7,0 MDR 5 – 11K 10,3</p>	<p>0,86 – 1,50 1,40 – 2,45 2,40 – 4,20 4,00 – 7,00 6,10 – 10,30</p>	<p>2 – 11 2 – 11 2 – 11 2 – 11 2 – 11</p>		<p>00 ID 77 17 00 ID 77 18 00 ID 77 19 00 ID 77 20 00 ID 77 21</p>	
<p><b>Реле давления FF 4</b></p> 	<p>Однополюсное подключение, без реле защиты электродвигателей Номинальное напряжение: 500 В переменного тока</p> <p>Номинальный ток: AC 1, 230 В, 16 А AC 1, 400 В, 10 А AC 11, 230 В, 6 А AC 11, 400 В, 4 А</p>				
<p>Типоразмер</p>		<p>Установочный диапазон давлений, бар Включено – минимум Выключено – максимум</p>		<p>Изделие №</p>	
<p>FF 4 – 4 FF 4 – 8 FF 4 – 16 FF 4 – 32</p>		<p>0,22 – 4 0,5 – 8 1 – 16 2 – 32</p>		<p>00 ID 89 52 00 ID 89 53 00 ID 89 54 00 ID 90 74</p>	
<p>Допустимая температура окружающей среды от – 20°C до + 70°C, присоединительный размер R 3/8", с регулировочной шкалой</p>					
<p><b>Защитный автомат электродвигателя MKE</b></p> 	<p>Выполнен с тепловым и электромагнитным отключением при токовой перегрузке, 3-полюсный, рассчитан на напряжение 400 В. Допустимая температура окружающей среды в пределах от –10°C до +50°C (для трех- и однофазного применения)</p>				
<p>Тип автомата</p>	<p>Диапазон номинальных токов, А</p>	<p>Максимальный ток, на который рассчитан предохранитель, А</p>	<p>Класс защиты IP</p>	<p>Изделие №</p>	
<p>MKE 0,25 MKE 0,40 MKE 0,63 MKE 1,0 MKE 1,6 MKE 2,5 MKE 4,0 MKE 6,3 MKE 10,0 MKE 16,0 MKE 25,0</p>	<p>0,16 – 0,25 0,25 – 0,40 0,40 – 0,63 0,63 – 1,00 1,00 – 1,60 1,60 – 2,50 2,50 – 4,00 4,00 – 6,30 6,30 – 10,0 10,0 – 16,3 16,0 – 25,0</p>	<p>– – – – – – – 50 50 50 50</p>	<p>– – – – – 25 35 – 50 50 50</p>	<p>41 41 41 41 41 41 41 41 41 41 54</p>	<p>00 ID 89 27 00 ID 89 28 00 ID 89 29 00 ID 90 30 00 ID 89 31 00 ID 89 32 00 ID 89 33 00 ID 90 34 00 ID 89 35 00 ID 89 36 00 ID 89 37</p>
<p>Красная сигнальная лампа, для последующей установки. Вспомогательный контакт, один замыкающий или один размыкающий (дополнительно не оснащают, сведения давать при заказе)</p>					<p>00 ID 89 48</p>

Наименование	Описание											Изделие №		
<b>Бак предварительный</b>	Закрытый, находящийся под атмосферным давлением предварительный бак со встроенным индикатором уровня воды. Выполнен из пластмассы (черного полиэтилена), безвредный для пищевых продуктов, и оснащен фильтрами на входе и выходе воздуха, смотровой крышкой и выпускной пробкой с уплотнением. Максимальная температура воды не превышает 50°C. Форма бака: при емкости до 800 л – круглая, начиная с 1000 л – прямоугольная с оцинкованной стальной арматурой. Все баки предназначены для воды, их крышки имеют плоскую наружную поверхность. Для комплектования требуется приточная арматура и арматура, обеспечивающая защиту от работы «всухую».													
	Тип бака	Номинальная емкость, л	Полезная емкость, л	Масса, кг										
	VB 300 R	300	260	25								00 ID 76 49		
	VB 500 R	500	410	35								00 ID 76 50		
	VB 800 R	800	760	50								00 ID 76 51		
VB 1000 E	1000	940	100								00 ID 76 92			
VB 1500 E	1500	1350	130								00 ID 76 93			
VB 2000 E	2000	1750	150								00 ID 76 94			
VB 3000 E	3000	2590	230								00 ID 87 09			
<b>Указание</b> Место установки: плоское горизонтально расположенное и защищенное от воздействия низких температур. Необходимо предусмотреть место для осмотра бака. Устанавливаемые заказчиком трубопроводы присоединяют разгруженными по массе и по механическим напряжениям. При начальном давлении свыше 5 бар в приточный трубопровод встраивают редукционный клапан. Баки серии VB (емкостью свыше 1000 л) по заказу снабжают двумя поплавковыми клапанами.														
<b>Размеры баков моделей VB ... R</b>														
<ul style="list-style-type: none"> <li>① Отверстие для поплавкового клапана</li> <li>② Муфта для присоединения к насосу</li> <li>③ Перепускной патрубков</li> <li>④ Муфта сухого хода, R 1/2"</li> <li>⑤ Отвод вентиляционной трубы с фильтром</li> <li>⑥ Выпускная муфта</li> <li>⑦ Люк DN 250 с зажимным кольцом</li> <li>⑧ L-образная отражательная пластина размерами 200 x 250 мм</li> <li>⑨ Встроенный индикатор уровня</li> <li>⑩ Встроенный индикатор DN 20 уровня, выполненный из поливинилхлорида</li> </ul>														
Тип	D	H	X	Y	Z	a	b	c	1	2	3	4	5	6
	мм									[R]	[DN]	[R]	[DN]	[R]
VB 300 R	640	1000	735	670	1100	960	120	830	27	1 1/2	65	1/2	20	1
VB 500 R	800	1000	900	840	1155	960	120	830	43	2	100	1/2	25	1 1/2
VB 800 R	800	1750	900	840	1800	1700	120	1515	49	2	100	1/2	25	1 1/2
Размеры баков VB ... E приведены на следующей стр.														

Наименование	Описание	Изделие №																																																																																															
<p><b>Бак предварительный</b> (продолжение)</p>	<p><b>Размеры баков моделей VB ... E</b></p>  <p>① Отверстие для поплавкового клапана                  ② Фланцевый патрубок DN 80 для присоединения к насосу                  ③ Перепускной патрубок DN 100                  ④ Муфта сухого хода, R 1 1/2"                  ⑤ Отвод вентиляционной трубы с фильтром DN 50                  ⑥ Выпускная муфта R 1 1/2"                  ⑦ Люк DN 500 с натяжной лентой                  ⑧ Встроенный индикатор уровня воды                  ⑩ L-образная отражательная пластина размерами 200 x 250 мм</p> <table border="1" data-bbox="379 1131 1321 1326"> <thead> <tr> <th rowspan="2">Тип</th> <th>L</th> <th>B</th> <th>H</th> <th>X</th> <th>Y</th> <th>Z</th> <th>a</th> <th>b</th> <th>c</th> <th>1</th> <th>2</th> <th>3</th> <th>4</th> <th>5</th> <th>6</th> </tr> <tr> <th colspan="10">[мм]</th> <th>R</th> <th>DN</th> <th>R*</th> <th>DN</th> <th>R</th> </tr> </thead> <tbody> <tr> <td>VB 1000 E</td> <td>1100</td> <td>670</td> <td>1500</td> <td>1320</td> <td>820</td> <td>1650</td> <td>1440</td> <td>120</td> <td>1280</td> <td>61</td> <td>80</td> <td>100</td> <td>1/2</td> <td>50</td> <td>1 1/2</td> </tr> <tr> <td>VB 1500 E</td> <td>1550</td> <td>700</td> <td>1500</td> <td>1770</td> <td>850</td> <td>1650</td> <td>1440</td> <td>120</td> <td>1280</td> <td>61</td> <td>80</td> <td>100</td> <td>1/2</td> <td>50</td> <td>1 1/2</td> </tr> <tr> <td>VB 2000 E</td> <td>200</td> <td>700</td> <td>1500</td> <td>2220</td> <td>850</td> <td>1650</td> <td>1440</td> <td>120</td> <td>1280</td> <td>61</td> <td>80</td> <td>100</td> <td>1/2</td> <td>50</td> <td>1 1/2</td> </tr> <tr> <td>VB 3000 E</td> <td>2900</td> <td>700</td> <td>1500</td> <td>3120</td> <td>850</td> <td>1650</td> <td>1440</td> <td>120</td> <td>1280</td> <td>61</td> <td>80</td> <td>100</td> <td>1/2</td> <td>50</td> <td>1 1/2</td> </tr> </tbody> </table> <p>* Баки поставляются с переходным отверстием R1 x Rp 1 1/2</p>	Тип	L	B	H	X	Y	Z	a	b	c	1	2	3	4	5	6	[мм]										R	DN	R*	DN	R	VB 1000 E	1100	670	1500	1320	820	1650	1440	120	1280	61	80	100	1/2	50	1 1/2	VB 1500 E	1550	700	1500	1770	850	1650	1440	120	1280	61	80	100	1/2	50	1 1/2	VB 2000 E	200	700	1500	2220	850	1650	1440	120	1280	61	80	100	1/2	50	1 1/2	VB 3000 E	2900	700	1500	3120	850	1650	1440	120	1280	61	80	100	1/2	50	1 1/2	
Тип	L		B	H	X	Y	Z	a	b	c	1	2	3	4	5	6																																																																																	
	[мм]										R	DN	R*	DN	R																																																																																		
VB 1000 E	1100	670	1500	1320	820	1650	1440	120	1280	61	80	100	1/2	50	1 1/2																																																																																		
VB 1500 E	1550	700	1500	1770	850	1650	1440	120	1280	61	80	100	1/2	50	1 1/2																																																																																		
VB 2000 E	200	700	1500	2220	850	1650	1440	120	1280	61	80	100	1/2	50	1 1/2																																																																																		
VB 3000 E	2900	700	1500	3120	850	1650	1440	120	1280	61	80	100	1/2	50	1 1/2																																																																																		
<p><b>Комплекующая арматура</b></p>	<p><b>Сухой ход</b> Комплекты сухого хода, состоящие из поплавкового выключателя с соединительным проводом, груза и кабельной арматуры с резьбовыми соединениями. Длина провода равна 5 м.</p> <p><b>Приток</b> Поплавковый клапан с плоской прокладкой.</p> <table border="1" data-bbox="379 1523 1321 1738"> <thead> <tr> <th rowspan="2">Присоединение R</th> <th rowspan="2">Бак</th> <th colspan="5">Расход, м³/ч при начальном давлении, бар</th> <th rowspan="2">Изделие №</th> </tr> <tr> <th>1</th> <th>2</th> <th>3</th> <th>4</th> <th>5</th> </tr> </thead> <tbody> <tr> <td>3/4</td> <td>150/300</td> <td>7</td> <td>10</td> <td>13</td> <td>15</td> <td>17</td> <td>91 04 00 86</td> </tr> <tr> <td>1 1/4</td> <td>500</td> <td>11</td> <td>15</td> <td>19</td> <td>22</td> <td>24</td> <td>91 04 00 95</td> </tr> <tr> <td>1 1/2</td> <td>800</td> <td>14</td> <td>19</td> <td>24</td> <td>28</td> <td>31</td> <td>91 04 00 96</td> </tr> <tr> <td>2</td> <td>1000/15000/2000</td> <td>21</td> <td>29</td> <td>36</td> <td>42</td> <td>47</td> <td>91 04 00 88</td> </tr> </tbody> </table>	Присоединение R	Бак	Расход, м³/ч при начальном давлении, бар					Изделие №	1	2	3	4	5	3/4	150/300	7	10	13	15	17	91 04 00 86	1 1/4	500	11	15	19	22	24	91 04 00 95	1 1/2	800	14	19	24	28	31	91 04 00 96	2	1000/15000/2000	21	29	36	42	47	91 04 00 88	<p>96 01 05 61</p>																																																		
Присоединение R	Бак			Расход, м³/ч при начальном давлении, бар						Изделие №																																																																																							
		1	2	3	4	5																																																																																											
3/4	150/300	7	10	13	15	17	91 04 00 86																																																																																										
1 1/4	500	11	15	19	22	24	91 04 00 95																																																																																										
1 1/2	800	14	19	24	28	31	91 04 00 96																																																																																										
2	1000/15000/2000	21	29	36	42	47	91 04 00 88																																																																																										

**Мембранный  
напорный гидробак**


Со сменной мембраной из пищевой резины и фланцевым соединительным коленом в днище гидробака, поверхность колена покрыта полимерным материалом, прилагается свидетельство о прохождении заводских приемо-сдаточных испытаний, макс. эксплуатационная температура 70°C.

**Тип: DI T5** Сдвоенный соединительный патрубок, внутреннее поверхностное покрытие в соответствии с требованиями стандарта DIN 4807/T5.

Тип, Номинальная емкость	Макс. полез- ная ем- кость, л	Размеры, мм						PN 10		PN 16	
		D	k	H	h	A (DN)	a	Масса, кг	№ изделия	Масса, кг	№ изделия
80 DI T5	60	450	580	960	185	50	635	70	00 ID 86 71	78	00 ID 86 72
120 DI T5	80	450	580	1265	185	50	635	94	00 ID 86 73	104	00 ID 86 74
180 DI T5	150	450	580	1550	185	50	635	108	00 ID 86 75	124	00 ID 86 76
300 DI T5	225	750	640	1310	200	50	635	118	00 ID 86 77	148	00 ID 86 78
400 DI T5	300	750	640	1420	200	80	635	188	91 07 11 24	223	91 07 11 30
600 DI T5	340	750	640	2040	185	80	635	253	91 07 11 25	298	91 07 11 31
800 DI T5	450	750	640	2280	185	80	635	278	91 07 11 26	353	91 07 11 32
1000 DI T5	450	750	640	2695	185	80	635	353	91 07 11 27	413	91 07 11 33
1001 DI T5	750	1000	840	1990	190	80	685	420	91 07 12 61	530	91 07 12 63
1600 DI T5	1000	1000	840	2600	190	80	685	543	91 07 11 28	693	91 07 11 34
2000 DI T5	1500	1200	1070	2590	270	80	685	718	91 07 11 29	903	91 07 11 35
3000 DI T5	1500	1200	1070	3350	270	80	685	1050	91 07 12 62	1240	91 07 12 64

**Общие технические данные**

- Все типы соответствуют требованиям стандарта DIN 4807.
- Допустимая эксплуатационная температура 70°C.
- Избыточное рабочее давление 10–16 бар, свыше 16 бар – по запросу.
- С наружным полимерным покрытием зеленого цвета RAL 6018.
- Фланцевое соединение PN 16 для подвода воды.

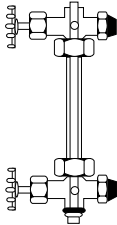


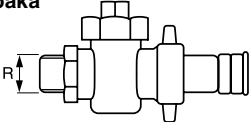
**Технические особенности**

- Вся внутренняя поверхность резервуара имеет покрытие по KWT, категория C.
- Для гидробаков емкостью до 3000 л включительно мембрана соответствует KWT, категория C.
- Сдвоенный соединительный патрубок для проточного гидробака.
- Серийно оснащается муфтой для индикатора разрушения мембраны.

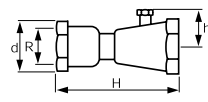
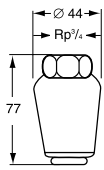
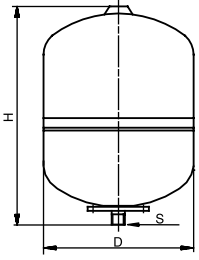
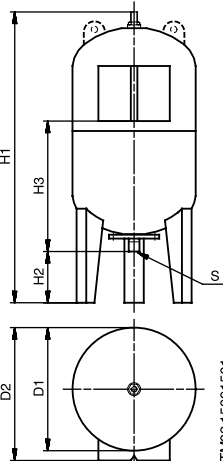
**Знаки проверки DIN-DVGW**
**Типовые обозначения**

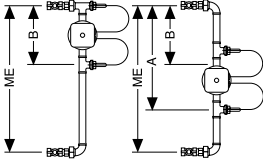
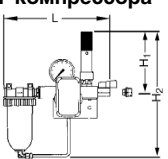
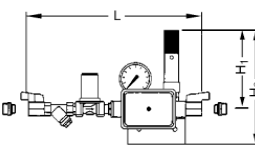
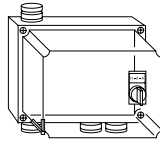
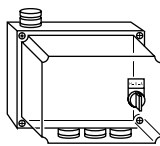
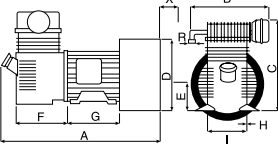
- ZU 57/2 для типов 80–1600 DIT 5 на 10 бар.
- ZU 57/4 для исполнения на 16 бар.
- ZU 57/3 для типов 2000 и 3000 DIT 5 на 10 бар.
- ZU 57/5 для исполнения на 16 бар.

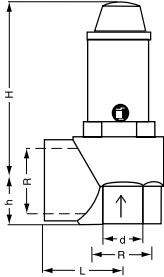
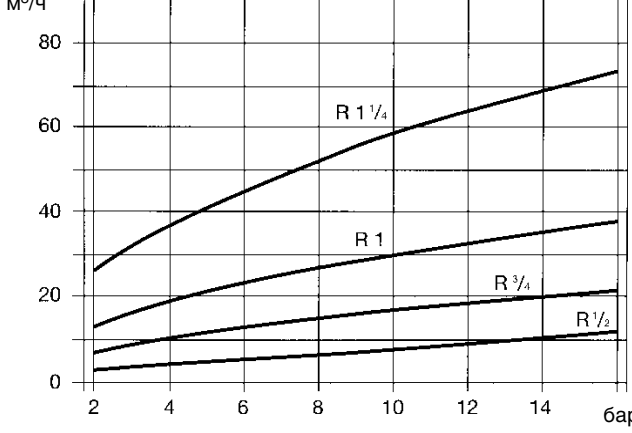
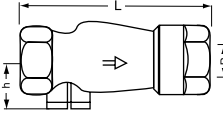
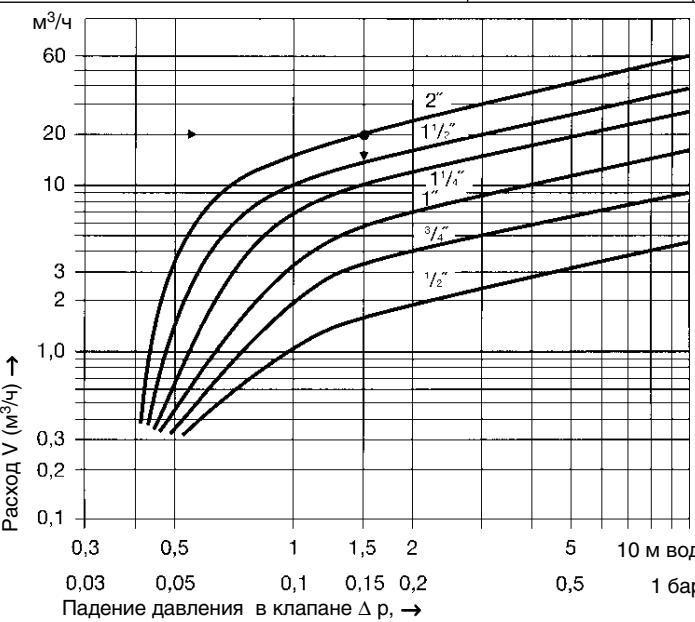
Наименование	Описание									
<b>Напорный резервуар</b>	Изготовлен в соответствии с DIN 4810 , полностью оцинкован снаружи и изнутри, установлен на ножках. Все баки проверены на заводе – изготовителе.									
Тип/емкость, л	Ø, мм	Высота, мм	Давление, бар	Масса, кг	Изделие №					
150	450	1200	6	41	92 83 23 75					
150	450	1200	10	51	92 83 23 99					
300	550	1550	6	73	92 86 23 75					
300	550	1550	10	92	92 86 23 99					
500	650	1800	6	104	92 88 23 75					
500	650	1800	10	149	92 88 23 99					
750	800	1800	6	149	92 90 23 75					
750	800	1800	10	197	92 90 23 99					
1000	800	2300	6	184	92 92 23 75					
1000	800	2300	10	247	92 92 23 99					
1500	1000	2200	6	312	92 93 23 75					
1500	1000	2200	10	395	92 93 23 99					
2000	1100	2450	6	378	92 94 23 75					
2000	1100	2450	10	508	92 94 23 99					
3000	1150	3200	6	505	92 96 23 75					
3000	1150	3200	10	692	92 96 23 99					
Размеры, мм										
Номинальная емкость, л	d1	d2	h1	h2±0,5	h3 ≈	h4	h5	h6		
150	450	R2	375	500	1000	200	1200	500		
300	550	R2	400	700	1350	250	1550	675		
500	650	R2	425	700	1600	250	1800	800		
750	800	R2	475	1000	1600	250	1800	800		
1000	800	R2	475	1000	2100	300	2300	1050		
1500	1000	R2	525	1000	2000	300	2200	100		
2000	1100	R2	525	1000	2250	450	2450	1125		
3000	1500	R2	575	1000	3000	650	3200	1500		
Лючок размерами 100 x 150 мм; при емкости 1000 л предусматривают второй лючок размерами 320 x 420 мм, а при емкости свыше 1500 л — люк размерами 320 x 420 мм.										

Наименование	Описание			
<b>Индикатор уровня воды</b> 	<b>PN 6</b> , выполнен полностью из штампованной латуни. В верхней головке крана предусмотрено резьбовое соединение R 1/4 для манометра, а в нижней — пробка. Защитные штанги выполнены из латуни и целлулоидных трубок.			
	Присоединение R, дюймы	Длина, мм		Изделие №
	1/2	500		91 04 00 72
	1/2	700		91 04 00 73
	1/2	1000		91 04 00 74
	<b>PN 10</b> , комплектность, как у индикатора PN 6, но предусмотрено более мощное исполнение с латунной трубкой и трубкой из стекловолокна			
Присоединение R, дюймы	Длина, мм		Изделие №	
1/2	500		91 04 00 69	
1/2	700		91 04 00 70	
1/2	1000		91 04 00 71	
<b>Манометр</b> 	С латунной трубчатой пружиной			
		Диапазон измерения, бар	Присоединительная резьба R, в дюймах	
	Корпус диаметром 63 мм	0 – 6	1/4	00 92 04 22
		0 – 10	1/4	00 92 04 10
		0 – 16	1/4	00 92 04 11
		0 – 25	1/4	00 ID 69 80
	Корпус диаметром 100 мм	0 – 10	1/2	00 92 04 16
		0 – 16	1/2	00 92 04 23
0 – 25		1/2	00 ID 91 43	
0 – 40		1/2	00 ID 91 44	
<b>Мановакуумметр</b> 	Корпус диаметром 63 мм	от – 1 до + 9	1/4	00 ID 73 87
	Корпус диаметром 100 мм	от – 1 до + 9	1/2	00 ID 90 09
<b>Принадлежности</b>	Переходная муфта для манометра, латунь.		1/4 (внутр.) x 1/2 (наружная)	00 ID 90 10
	Манометрический кран с поворотной муфтой.		1/2	00 ID 90 11
	Трехлинейный контрольный распределительный кран для манометра.		1/2	00 ID 90 12
	Переходная муфта для манометра, латунь.		1/4 (внутр.) x 1/2 (наружная)	00 ID 83 35
<b>Кран для заполнения и опорожнения напорного бака</b> 	Служит для заполнения и опорожнения отопительных систем и котлов, радиаторов и трубопроводов. Выполнен из латуни, с наружной резьбой, резьбовым присоединением трубопроводов и задвижкой. Предназначен для воды и неагрессивных жидких сред, РВ 12,5. Максимально допустимая температура эксплуатации 120°C.		3/4	00 ID 50 58
			1	00 ID 50 59

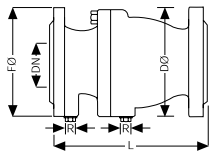
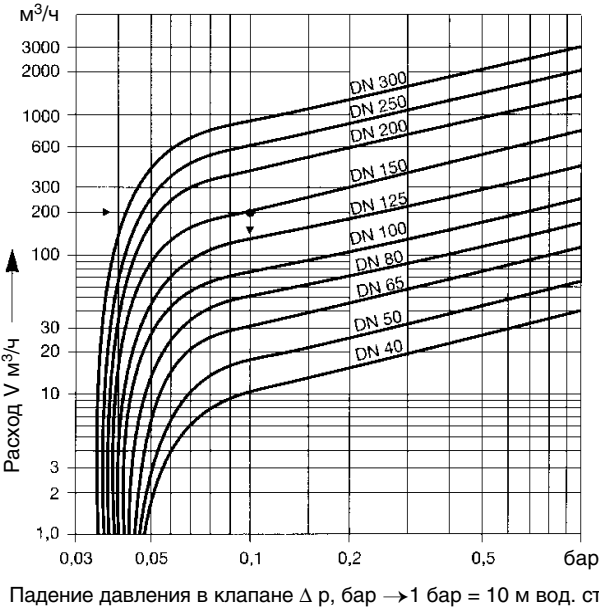
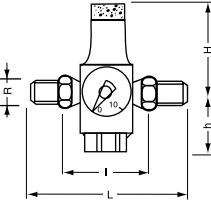
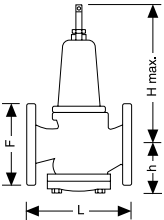


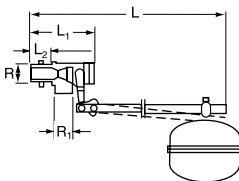
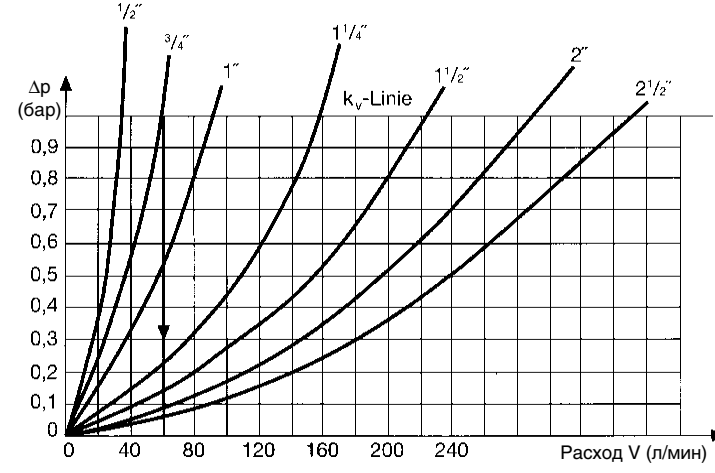
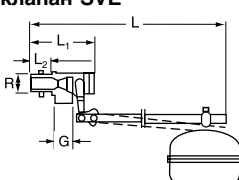
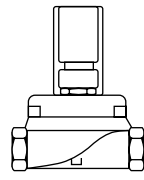
Наименование	Описание		Изделие №									
<b>Вентиляционный клапан*</b> 	Используется для автоматической вентиляции напорного бака в соответствии с DIN 4810. При остановке насоса воздух через боковой клапан входит в трубопровод, а при новом процессе нагнетания насос закачивает этот воздух в напорный бак. <b>Типа MVBH:</b> Предназначен для горизонтального встраивания. Корпус выполнен из латуни, с муфтами PN 16, рассчитан на максимальное давление 16 бар и максимальную температуру 80°C.		Изделие №									
	Присоединительная резьба R, дюймы	Размеры, мм										
		h		d	H							
		1 1/4		42,0	47	110						
1 1/2	47,5	53	120									
2	52,5	66	150									
<b>Вентиляционный клапан*</b> 	<b>Типа MVBV:</b> Предназначен для вертикального встраивания, пружина отсутствует. Корпус выполнен из серого чугуна и бронзы, встраиваемые детали из нержавеющей стали. Диапазон давлений PN 16, рассчитан на максимальную рабочую температуру 40°C.		Изделие №									
	Присоединительная резьба R, дюймы	Материал		Размеры, мм								
				Ø B	C							
	1 1/4	серый чугун		70	100							
	1 1/2	серый чугун		75	108							
	2	серый чугун		100	136							
	1 1/4	бронза		70	108							
1 1/2	бронза	75	108									
2	бронза	100	136									
<b>Выпускной воздушный клапан JWE</b>	Выпускной воздушный клапан вместе с вентиляционными клапанами MVBH или MVBV служит для регулирования количества воздуха в напорном баке. Он открывается при снижении уровня воды и позволяет в результате избыточному количеству воздуха выходить из напорного бака наружу. При повышении уровня воды клапан автоматически закрывается. Присоединительная резьба R равна 1 1/4 дюйма, размер бака 225 мм, размер поплавка 90 x 35 мм, размер изогнутой тяги поплавка 100 мм, диапазон давлений – PN 10.		00 ID 90 65									
<b>Мембранный напорный бак</b> <b>8 – 24 л</b>  <b>50 – 1000 л</b> 	Бак возможно использовать для питьевой воды. Максимальная температура воды: 70°C		Изделие №									
	Тип бака	Объем, л		Размеры, мм					Масса, кг	Максимальное допустимое рабочее давление, бар		
				D1	D2	H1	H2	H3			S	
	GZ-U-8	8		199	-	335	-	-	G3/4	3	10	96 49 81 30
	GZ-U-12	12		270	-	310	-	-	G3/4	3,5	10	96 49 81 28
	GZ-U-19	19		270	-	441	-	-	G1	5	10	96 43 66 05
	GZ-U-24	24		270	-	485	-	-	G1	6 6,7	10 16	96 43 66 06 96 48 89 03
	GZ-U-50	50		380	-	790	175	-	G1	13	10	96 43 66 07
	GZ-U-60	60		380	400	880	170	375	G1	15	10	96 43 66 08
	GZ-U-80	80		450	470	850	153	452	G1	18	10	96 43 66 09
	GZ-U-100	100		450	470	949	153	490	G1	20 22,5	10 16	96 43 66 10 96 48 06 68
	GZ-U-200	200		550	570	1285	210	620	G1/2	52 58	10 16	96 43 66 11 96 48 06 69
	GZ-U-300	300		630	650	1415	188	762	G1/2	55 62	10 16	96 43 66 12 96 48 06 80
	GZ-U-500	500		750	770	1610	188	902	G1/2	93 112	10 16	96 43 66 13 96 48 06 81
	GZ-U-750	750		750	770	2125	150	1296	G1/2	150 168	10 16	96 43 66 14 96 48 06 82
	GZ-U-1000	1000		850	870	2150	120	1420	G1/2	200 224	10 16	96 43 66 15 96 48 06 83

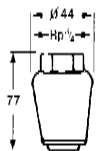
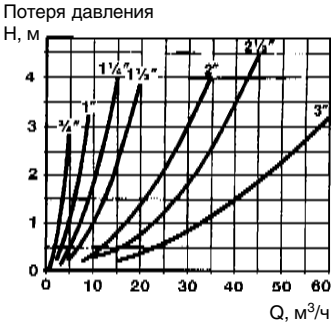
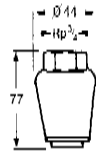
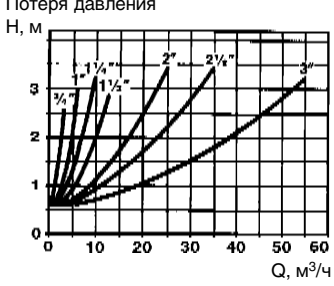
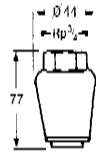
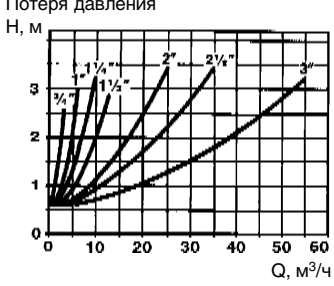
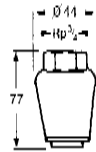
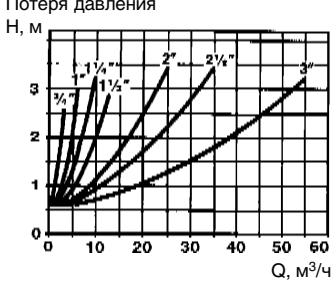
Наименование	Описание							Изделие №					
<b>Боковые электроды</b> 	Арматура, предназначенная для выполнения автоматической вентиляции напорного бака. Возможна ее комбинация с комплектами КОМПА и ELKOMP или LUFTA и ELLUFT. Сообщения о минимальных и максимальных значениях поступают через реле уровня, а также через электроды ЕО ( в верхнем положении EIN – «включено»), с зеленым контактным штырем и Еu (в нижнем положении AUS – «выключено»), с красным контактным штырем, прикрепленные к соединительному трубопроводу с резьбой R 1/2" двумя кранами с шаровой пробкой и резьбой R 1/2", клеммной колодой и винтовыми соединениями. Готовы к монтажу без указателя уровня воды и реле. Максимально допустимая температура 60°C, максимальное давление 10 бар.							Изделие №					
	Тип	Размеры, мм						Изделие №					
		A	B	ME									
	ES 500	–	200	500				00 ID 89 44					
	ES 700	–	200	700				00 ID 89 43					
	ES 1000	300	200	1000				00 ID 89 42					
<b>Присоединительный комплект компрессора КОМПА</b> 	В состав комплекта входят запорный вентиль, предохранительный клапан, настенное крепление, предохранительное реле давления с разгрузочным клапаном для плавного пуска, манометр, грязевик и обратный клапан. При заказе следует указывать номинальное давление – 6 или 10 бар.							Изделие №					
	Номинальное давление, бар	Размеры, мм						Изделие №					
		H1	H2	L									
	6 бар	150	310	250				00 ID 89 38					
	10 бар	150	310	250				00 ID 89 39					
<b>Присоединительный комплект LUFTA системы сжатого воздуха</b> 	Для выполнения автоматической вентиляции напорного бака с помощью установленной сети сжатого воздуха. Возможна комбинация с ES и ELLUFT. В состав комплекта входят два запорных клапана, предохранительный клапан, реле давления, настенное крепление, манометр, обратный клапан, электромагнитный клапан и грязевик. При заказе следует указывать номинальное давление – 6 или 10 бар							Изделие №					
	Номинальное давление, бар	Размеры, мм						Изделие №					
		H1	H2	L									
	6 бар	150	210	330				00 ID 89 40					
	10 бар	150	210	330				00 ID 89 41					
<b>Распределительный шкаф ELKOMP</b> 	Коммутационный прибор, включающий электродное реле для управления компрессором с максимальной мощностью привода, не превышающей 4 кВт, в сочетании с боковыми электродами производства фирмы Grundfos и присоединительным комплектом компрессора КОМПА. – прямое подключение к сети и компрессору – присоединительные клеммы для предохранительного реле давления FF4 и боковых электродов ES – предохранитель в цепи управления и многопозиционный переключатель H–O–Automatik Рабочее напряжение 230/400 В, степень защиты IP 66, габаритные размеры (длина x ширина x высота) = 125 x 175 x 125 мм							Изделие №					
	Тип	Для компрессора типа	Диапазон токов, А				Изделие №						
	ELKOMP N 1	MKK 60 D	1,2 – 1,8				00 ID 74 61						
ELKOMP N 2	MKK 236 D	2,7 – 4,0				00 ID 74 60							
<b>Распределительный шкаф ELLUFT</b> 	Коммутационный прибор, включающий электродное реле управления автоматической вентиляцией напорного бака с боковыми электродами ES и присоединительным комплектом LUFTA системы сжатого воздуха – присоединительные клеммы для магнитного клапана – присоединительные клеммы для предохранительного реле давления FF4 и боковых электродов ES – предохранитель в цепи управления и многопозиционный переключатель H–O–Automatik Рабочее напряжение 230/400 В, степень защиты IP 66, габаритные размеры (длина x ширина x высота) = 125 x 175 x 125 мм. Тип ELLUFT							00 ID 79 59					
<b>Компрессорный агрегат</b> 	Для вентиляции водяных напорных резервуаров, 3x230/400, IP 54, макс. давление 10 бар.							Изделие №					
	Тип	Колич. всас. воздуха, л/мин	Произв., л/мин	Мощность привода, кВт	Ном. ток, А	Для макс. емкости, л	Присоединение на нагнетании	Изделие №					
	MKK–125 D	125	72	0,75	1,9	1500	M 18 x 1,5	91 07 05 82					
	MKK–236 D	230	135	1,1	3,0	12000	M 22 x 1,5	00 ID 69 73					
Размеры, мм													
	A	B	C	D∅	E	F	G	H∅	I	R	X	кг	
MKK–125 D	380	235	270	200	80	180	100	9	125	M 18 x 1,5	250	17	
MKK–236 D	505	300	380	245	215	130	178,5	9	250	M 22 x 1,5	250	25	
<b>Возможность комбинаций для автоматической вентиляции напорных резервуаров</b>	Вентиляция посредством		Требуемые устройства										
			MKK	ES	КОМПА	LUFTA	ELKOMP	ELLUFT					
	Компрессора		•	•	•		•						
Сети сжатого воздуха			•				•			•			

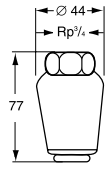
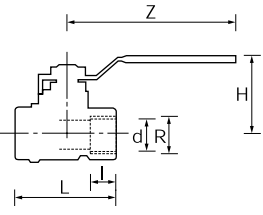
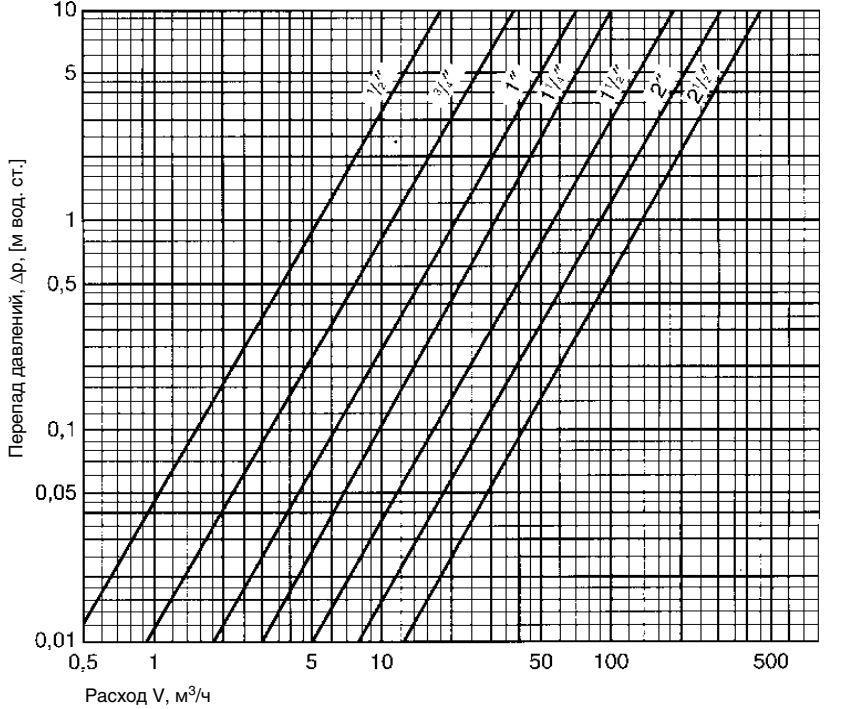
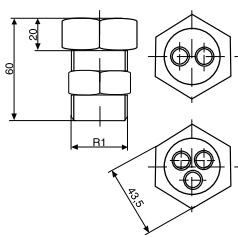
Наименование	Описание								
<p><b>Предохранительный клапан</b></p> 	<p>Из литейной оловянисто-цинковой бронзы, имеет угловую форму, с пружинной нагрузкой, уплотнение из пербутана, верхняя часть съемная. Опломбирован с выбитыми на корпусе данными для исключения недопустимого регулирования. Применим для воды и нейтральных жидкостей при температуре до 130° С. При заказе следует указывать давление и производительность продувки.</p>								
Соединение R		R1	L	H	h	d	Изделие №		
[мм]							PN6	PN10	PN16
1/2	1	34	75	26	11,5	00 ID 86 94	00 ID 86 95	00 ID 86 96	
3/4	1 1/4	41	140	36	15	00 ID 86 97	00 ID 86 98	00 ID 86 99	
1	1 1/2	48	175	43	20	00 ID 87 00	00 ID 87 01	00 ID 87 02	
1 1/4	2	64	240	53	28	00 ID 87 06	00 ID 87 07	00 ID 87 08	
<p>Производительность продувки при 10%-ом превышении давления</p> 									
<p><b>Обратный клапан</b></p> 	<p>PN 16, латунный корпус, пластмассовый конус, максимально допустимая температура эксплуатации 75°С, предназначен для воды и легких масел. Контрольные и выпускные винты имеют резьбу R 1/4.</p>								
		Присоединительная резьба R, дюймы	Размеры в мм		Изделие №				
			L	h					
		1/2	65	29	00 ID 89 96				
		3/4	75	32	00 ID 89 97				
		1	93	35	00 ID 89 98				
		1 1/4	110	43	00 ID 89 99				
		1 1/2	120	47	00 ID 90 00				
		2	150	55	00 ID 90 01				
 <p>Расход V (м³/ч) →</p> <p>Падение давления в клапане Δp, →</p>									

1

Наименование	Описание						
<b>Обратный клапан</b> 	PN 16, корпус из серого чугуна, DN 40 – DN 50, конус из литейной оловянно–цинковой бронзы, начиная с DN 65 – из нержавеющей стали, максимально допустимая температура эксплуатации 90°C, предназначен для воды и легких масел.						
	Присоединительное отверстие, DN	R, в дюймах	Размеры, мм			Изделие №	
			L	FØ	DØ		
40 50 65 80 100 125 150	1/4 / 3/8 1/4 / 3/8 1/2 1/2 1/2 3/4 3/4	180 200 240 260 300 350 400	150 165 185 200 220 250 285	150 165 185 200 220 250 285	00 ID 90 02 00 ID 90 03 00 ID 90 04 00 ID 90 05 00 ID 90 06 00 ID 90 07 00 ID 90 08		
							
<b>Редукционный клапан D 06 F</b> 	С разгруженным односедельным клапаном, мелкоячеистым фильтром из нержавеющей стали, двухсторонний корпус, резьба R ¼ для присоединения манометра, с манометром. Редукционный клапан D 06 F проверен на заводе–изготовителе по нормам Немецкого общества специалистов по газу и воде. Корпус выполнен из латуни, вставка клапана и колпак для пружины из высококачественной пластмассы, с резьбовой насадкой и прозрачной чашей сетчатого фильтра, рабочая температура не превышает 40°C.						
	Присоединительная резьба R	Макс. начальное давление, бар	Конечное давление, бар	Размеры, мм			Изделие №
				L	l	H	
1/2 3/4 1 1 3/4 1 1/2 2	25 25 25 25 25 25	1,5 – 6 1,5 – 6 1,5 – 6 1,5 – 6 1,5 – 6 1,5 – 6	140 160 180 200 225 255	80 90 100 105 130 140	89 89 111 141 173 173	58 58 64 88 126 126	00 ID 89 78 00 ID 89 79 00 ID 89 80 00 ID 89 81 00 ID 89 82 00 ID 89 83
<b>Редукционный клапан D 15</b> 	С колпак для пружины из серого чугуна, седло и направляющая втулка поршня из латуни с разгруженным односедельным клапаном, с манометром. Корпус выполнен из латуни, внутри и снаружи облицован заливочным компаундом, отверждающимся в пластик. Фланцы под PN 16. Область применения: вода, сжатый воздух без примеси масла и азот при температуре до 70°C.						
	Присоединительная резьба R	Макс. начальное давление, бар	Конечное давление, бар	Размеры, мм			Изделие №
				L	H <sub>max</sub>	h	
50 65 80 100 125 150	16 16 16 16 16 16	1,5 – 6 1,5 – 6 1,5 – 6 1,5 – 6 1,5 – 6 1,5 – 6	230 290 310 350 400 480	330 370 400 470 580 660	100 120 150 180 200 240	165 185 200 220 250 285	00 ID 89 90 00 ID 89 91 00 ID 89 92 00 ID 89 93 00 ID 89 94 00 ID 89 95

Наименование	Описание						
<p><b>Поплавковый клапан SVN</b></p> 	<p>Выполнен из латуни, стержень и поплавок из нержавеющей стали. Рассчитан на максимальное приточное давление 6 бар и максимальную рабочую температуру 60°C. Ориентировочно задаваемое количество подводимой жидкости относится к давлению на входе 3 бар.</p>						
	Присоединительная резьба, R, дюймы	Объемная подача, м³/ч	Присоединительная резьба R 1	Размеры, мм			Изделие №
				L	L1	L2	
	1/2	3,6	3/8	570	93	30	91 04 00 89
	3/4	6,3	1/2	575	108	35	91 04 00 90
	1	9,3	3/4	590	112	40	91 04 00 91
	1 1/4	16,4	1	735	143	45	91 04 00 92
1 1/2	23,4	1 1/4	735	143	45	91 04 00 93	
2	30,1	1 1/2	735	151	45	91 04 00 94	
<p><b>Графическая характеристика</b></p>  <p>Расчет расхода при повышении приточного давления посредством значения коэффициента <math>K_v</math>.</p> $V = K_v \times \sqrt{p/p}$ <p>Пример: при величине приточного давления 4 бар и присоединительной резьбе R 3/4"</p> $V = 60 \times \sqrt{4/1} = 120 \text{ л/мин}$							
<p><b>Поплавковый клапан SVE</b></p> 	<p>Выполнен из латуни, стержень и поплавок из нержавеющей стали. Рассчитан на максимальное приточное давление 10 бар и максимальную рабочую температуру 60°C. Значения величин <math>K_{vs}</math> приведены в таблице ниже.</p>						
	Присоединительная резьба R, дюймы	Величина $K_{vs}$ , м³/ч	G	Размеры, мм			Изделие №
				L	L1	L2	
	1/2	2	3/8	583	80	20	00 ID 87 30
	3/4	3,5	1/2	582	90	25	00 ID 87 31
	1	5,4	3/4	690	100	28	00 ID 87 32
	1 1/4	9,4	1	690	120	35	00 ID 87 33
1 1/2	13,0	1 1/4	847	140	40	00 ID 87 28	
2	17,4	1 1/2	853	160	45	00 ID 87 29	
<p><b>Электромагнитный клапан</b></p> 	<p>Двухходовой, закрытый в исходном положении. Корпус и седло выполнены из латуни, крышка из стекловолоконного пластика. Катушка рассчитана на 1 x 220/230 В и 50 Гц. Максимально допустимая температура окружающей среды 50°C. Для открытия на полное сечение необходим перепад давлений 0,5 бар.</p>						
	Условный диаметр DN	Присоединение трубопровода к муфте	Диапазон давлений, бар	Величина $K_v$ , м³/ч		Изделие №	
	13	G 1/2	0,2 – 10	3,0			
	20	G 3/4	0,2 – 10	6,5		00 ID 90 47	
	25	G 1	0,2 – 10	10,0		00 ID 90 48	
	32	G 1 1/4	0,2 – 16	15,0		00 ID 90 49	
	40	G 1 1/2	0,2 – 12	21,0		00 ID 90 50	
50	G 2	0,2 – 10	31,0		00 ID 90 51		

Наименование	Описание	Изделие №																																	
<b>Промежуточный клапан</b>  Потеря давления Н, м 	<b>MV / GG</b> Предназначен для вертикальной установки, корпус выполнен из серого чугуна, внутренние детали – из нержавеющей стали. Диапазон температур перекачиваемой жидкости – от 0 до 70°C, максимально допустимое рабочее давление 25 бар																																		
	<table border="1"> <thead> <tr> <th rowspan="2">Присоединительная резьба R"</th> <th colspan="2">Размеры, мм</th> <th rowspan="2">Изделие №</th> </tr> <tr> <th>B</th> <th>C</th> </tr> </thead> <tbody> <tr> <td>3/4</td> <td>46</td> <td>80</td> <td>00 95 70 07</td> </tr> <tr> <td>1</td> <td>60</td> <td>87</td> <td>00 95 70 10</td> </tr> <tr> <td>1 1/2</td> <td>70</td> <td>100</td> <td>00 95 70 12</td> </tr> <tr> <td>1 1/2</td> <td>75</td> <td>108</td> <td>00 95 70 15</td> </tr> <tr> <td>2</td> <td>100</td> <td>136</td> <td>00 95 70 20</td> </tr> <tr> <td>2 1/2</td> <td>120</td> <td>163</td> <td>00 95 70 25</td> </tr> <tr> <td>3</td> <td>137</td> <td>182</td> <td>00 95 70 30</td> </tr> </tbody> </table>	Присоединительная резьба R"	Размеры, мм		Изделие №	B	C	3/4	46	80	00 95 70 07	1	60	87	00 95 70 10	1 1/2	70	100	00 95 70 12	1 1/2	75	108	00 95 70 15	2	100	136	00 95 70 20	2 1/2	120	163	00 95 70 25	3	137	182	00 95 70 30
Присоединительная резьба R"	Размеры, мм		Изделие №																																
	B	C																																	
3/4	46	80	00 95 70 07																																
1	60	87	00 95 70 10																																
1 1/2	70	100	00 95 70 12																																
1 1/2	75	108	00 95 70 15																																
2	100	136	00 95 70 20																																
2 1/2	120	163	00 95 70 25																																
3	137	182	00 95 70 30																																
<b>Промежуточный клапан</b>  Потеря давления Н, м 	<b>MV / GBZ</b> Предназначен для вертикальной установки, корпус выполнен из бронзы, внутренние детали – из нержавеющей стали. Диапазон температур перекачиваемой жидкости – от 0 до 70°C, максимально допустимое рабочее давление 25 бар																																		
	<table border="1"> <thead> <tr> <th rowspan="2">Присоединительная резьба R"</th> <th colspan="2">Размеры, мм</th> <th rowspan="2">Изделие №</th> </tr> <tr> <th>B</th> <th>C</th> </tr> </thead> <tbody> <tr> <td>3/4</td> <td>46</td> <td>80</td> <td>00 95 72 07</td> </tr> <tr> <td>1</td> <td>60</td> <td>87</td> <td>00 95 72 10</td> </tr> <tr> <td>1 1/2</td> <td>70</td> <td>100</td> <td>00 95 72 12</td> </tr> <tr> <td>1 1/2</td> <td>75</td> <td>108</td> <td>00 95 72 15</td> </tr> <tr> <td>2</td> <td>100</td> <td>136</td> <td>00 95 72 20</td> </tr> <tr> <td>2 1/2</td> <td>120</td> <td>163</td> <td>00 95 72 25</td> </tr> <tr> <td>3</td> <td>137</td> <td>182</td> <td>00 95 72 30</td> </tr> </tbody> </table>	Присоединительная резьба R"	Размеры, мм		Изделие №	B	C	3/4	46	80	00 95 72 07	1	60	87	00 95 72 10	1 1/2	70	100	00 95 72 12	1 1/2	75	108	00 95 72 15	2	100	136	00 95 72 20	2 1/2	120	163	00 95 72 25	3	137	182	00 95 72 30
Присоединительная резьба R"	Размеры, мм		Изделие №																																
	B	C																																	
3/4	46	80	00 95 72 07																																
1	60	87	00 95 72 10																																
1 1/2	70	100	00 95 72 12																																
1 1/2	75	108	00 95 72 15																																
2	100	136	00 95 72 20																																
2 1/2	120	163	00 95 72 25																																
3	137	182	00 95 72 30																																
<b>Промежуточный клапан</b>  Потеря давления Н, м 	<b>MVF / GG</b> Имеет пружину, корпус выполнен из серого чугуна, внутренние детали – из нержавеющей стали. Диапазон температур перекачиваемой жидкости – от 0 до 70°C, максимально допустимое рабочее давление 25 бар																																		
	<table border="1"> <thead> <tr> <th rowspan="2">Присоединительная резьба R, дюймы</th> <th colspan="2">Размеры, мм</th> <th rowspan="2">Изделие №</th> </tr> <tr> <th>B</th> <th>C</th> </tr> </thead> <tbody> <tr> <td>3/4</td> <td>46</td> <td>80</td> <td>00 95 71 07</td> </tr> <tr> <td>1</td> <td>60</td> <td>87</td> <td>00 95 71 10</td> </tr> <tr> <td>1 1/2</td> <td>70</td> <td>100</td> <td>00 95 71 12</td> </tr> <tr> <td>1 1/2</td> <td>75</td> <td>108</td> <td>00 95 71 15</td> </tr> <tr> <td>2</td> <td>100</td> <td>136</td> <td>00 95 71 20</td> </tr> <tr> <td>2 1/2</td> <td>120</td> <td>163</td> <td>00 95 71 25</td> </tr> <tr> <td>3</td> <td>137</td> <td>182</td> <td>00 95 71 30</td> </tr> </tbody> </table>	Присоединительная резьба R, дюймы	Размеры, мм		Изделие №	B	C	3/4	46	80	00 95 71 07	1	60	87	00 95 71 10	1 1/2	70	100	00 95 71 12	1 1/2	75	108	00 95 71 15	2	100	136	00 95 71 20	2 1/2	120	163	00 95 71 25	3	137	182	00 95 71 30
Присоединительная резьба R, дюймы	Размеры, мм		Изделие №																																
	B	C																																	
3/4	46	80	00 95 71 07																																
1	60	87	00 95 71 10																																
1 1/2	70	100	00 95 71 12																																
1 1/2	75	108	00 95 71 15																																
2	100	136	00 95 71 20																																
2 1/2	120	163	00 95 71 25																																
3	137	182	00 95 71 30																																
<b>Промежуточный клапан</b>  Потеря давления Н, м 	<b>MVF / GBZ</b> Имеет пружину, корпус выполнен из, бронзы, внутренние детали – из нержавеющей стали. Диапазон температур перекачиваемой жидкости – от 0 до 70°C, максимально допустимое рабочее давление 25 бар																																		
	<table border="1"> <thead> <tr> <th rowspan="2">Присоединительная резьба R, дюймы</th> <th colspan="2">Размеры, мм</th> <th rowspan="2">Изделие №</th> </tr> <tr> <th>B</th> <th>C</th> </tr> </thead> <tbody> <tr> <td>3/4</td> <td>46</td> <td>80</td> <td>00 95 73 07</td> </tr> <tr> <td>1</td> <td>60</td> <td>87</td> <td>00 95 73 10</td> </tr> <tr> <td>1 1/2</td> <td>70</td> <td>100</td> <td>00 95 73 12</td> </tr> <tr> <td>1 1/2</td> <td>75</td> <td>108</td> <td>00 95 73 15</td> </tr> <tr> <td>2</td> <td>100</td> <td>136</td> <td>00 95 73 20</td> </tr> <tr> <td>2 1/2</td> <td>120</td> <td>163</td> <td>00 95 73 25</td> </tr> <tr> <td>3</td> <td>137</td> <td>182</td> <td>00 95 73 30</td> </tr> </tbody> </table>	Присоединительная резьба R, дюймы	Размеры, мм		Изделие №	B	C	3/4	46	80	00 95 73 07	1	60	87	00 95 73 10	1 1/2	70	100	00 95 73 12	1 1/2	75	108	00 95 73 15	2	100	136	00 95 73 20	2 1/2	120	163	00 95 73 25	3	137	182	00 95 73 30
Присоединительная резьба R, дюймы	Размеры, мм		Изделие №																																
	B	C																																	
3/4	46	80	00 95 73 07																																
1	60	87	00 95 73 10																																
1 1/2	70	100	00 95 73 12																																
1 1/2	75	108	00 95 73 15																																
2	100	136	00 95 73 20																																
2 1/2	120	163	00 95 73 25																																
3	137	182	00 95 73 30																																

Наименование	Описание						
<p><b>Тормозной клапан</b></p> 	<p>R<sub>p</sub> 3/4", с вертикальным расположением в установках повышения давления, внутренние детали выполнены из нержавеющей стали, максимальная температура перекачиваемой жидкости 40°C, максимально допустимое давление 16 бар.</p>						
	Типоразмер	Исполнение	Изделие №				
	<b>VZ/GG</b>	Корпус из серого чугуна, без пружины	91 04 00 75				
	<b>VZ/GBZ</b>	Корпус из бронзы, без пружины	91 04 00 76				
	<b>VZF/GG</b>	Корпус из серого чугуна, с пружиной	91 04 00 77				
	<b>VZF/GBZ</b>	Корпус из бронзы, с пружиной	91 04 00 78				
<p><b>Кран с шаровой пробкой</b></p> 	<p>Проверен и зарегистрирован по нормам DIN и Немецкого общества специалистов по газу и воде (DVGW). Рассчитан на работу под давлением до 10 бар при температуре 150°C.</p>						
	Присоединительная резьба R"	Размеры, мм				Изделие №	
		d	H	l	L	Z	
	1/2	15	39	17	62	75	00 ID 91 29
	3/4	20	49	18	69	95	00 ID 91 30
	1	25	61	21,5	84	120	00 ID 91 31
	1 1/2	32	66	23,5	96	120	00 ID 91 32
	1 1/2	40	82	32,5	106	150	00 ID 91 33
	2	50	89	28	127	150	00 ID 91 34
	2 1/2	63	120	32	154	200	00 ID 91 35
							
<p><b>Кабельная арматура с резьбовым соединением</b></p> 	<p>Герметичная, для крепления двух или трех подвесных электродов к бакам под давлением в муфте R 1. Максимально допускается крепление трех кабелей сечением 1,5 мм². Максимальное рабочее давление составляет 16 бар.</p>						
	<p>Арматура модели KVD R1 предназначена для двух кабелей. Арматура модели KVD R1 предназначена для трех кабелей.</p>		<p>00 ID 86 92 00 ID 86 93</p>				

## Требуемые данные для расчета насоса

- |                     |                             |
|---------------------|-----------------------------|
| 1. Подача           | $Q = (\text{м}^3/\text{ч})$ |
| 2. Напор            | $H = (\text{м})$            |
| 3. Температура      | $t = (^\circ\text{C})$      |
| 4. Рабочая жидкость | _____                       |

## Определение общего напора

$$H (\text{м}) = H_{\text{geo}} + H_v + H_k$$

$H_{\text{geo}} (\text{м})$  = Разница высот между сниженным уровнем воды в скважине и уровнем расположения потребителя

$H_v (\text{м})$  = Потери напора в подключенных к скважинному насосу трубопроводах, включая потери в арматуре

$H_k (\text{м})$  = Требуемый напор у потребителя

## Пример

- |                     |                               |
|---------------------|-------------------------------|
| 1. Подача           | $Q = 40 \text{ м}^3/\text{ч}$ |
| 2. Напор            | $H = 65 \text{ м}$            |
| 3. Температура      | $t = 30^\circ\text{C}$        |
| 4. Рабочая жидкость | вода                          |

## Дополнительные требования

- |                           |   |
|---------------------------|---|
| 5. Номинальное напряжение | $U_N = 3 \times 400 \text{ В}, 50 \text{ Гц}$ |
| 6. Схема включения        | звезда–треугольник                            |
| 7. Длина кабеля           | $L = 40 \text{ м}$                            |
| 8. Диаметр колодца        | $F = 6'' (150 \text{ мм})$                    |

## Тип насоса SP 46–7

## Технические характеристики

- |  |   |
|--|---|
| 1. Модель электродвигателя             | MS 6000   |
| 2. Мощность электродвигателя           | $P_2 = 11,0 \text{ кВт}$  |
| 3. Номинальный ток при полной нагрузке | $I_N = 24,8 \text{ А}$  |
| 4. Номинальное напряжение              | $U_N = 3 \times 400 \text{ В},$<br>схема «звезда – треугольник» |
| 5. Максимальный диаметр агрегата       | $\varnothing = 150 \text{ мм}$                                  |

## Определение параметров кабеля приведено на следующей странице

## Защита электродвигателя

Защиту погружного электродвигателя от падения напряжения, исчезновения фазного напряжения, перегрузки или перегрева необходимо выполнять с помощью защитного автомата, имеющего степень инерционности T2.

## Охлаждение электродвигателя

Расчет скорости обтекания электродвигателя потоком жидкости:

$$V = Q_{\text{min}} / 2826 (D_i^2 - d_A^2) \text{ м/с, где}$$

$Q_{\text{min}}$  – подача,  $\text{м}^3/\text{ч}$

$D_i$  – диаметр колодца, м

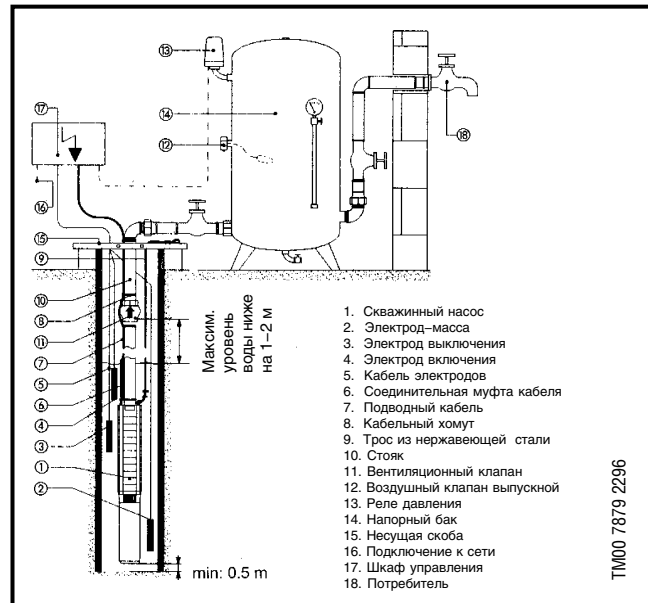
$d_A$  – диаметр электродвигателя, м

## Горизонтальная компоновка

Применение охлаждающего кожуха рекомендуется для обеспечения длительной безаварийной эксплуатации скважинного насоса в результате защиты от различных отложений (водорослей, охры, извести и т. д.). Применение такого кожуха возможно и при вертикальном расположении, поскольку кожух препятствует попаданию в электродвигатель песка или шлама, что может значительно снизить теплоотвод и, как следствие, нагрузочную способность и срок службы электродвигателя.

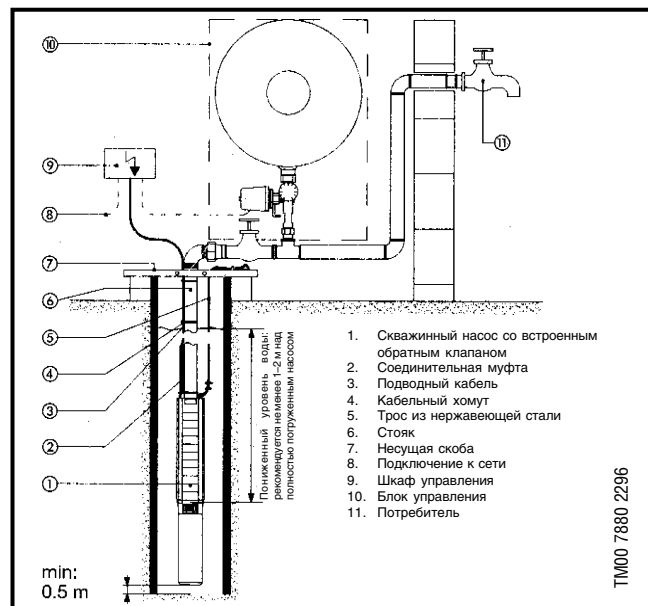
## Примеры установки

### Вертикальная компоновка

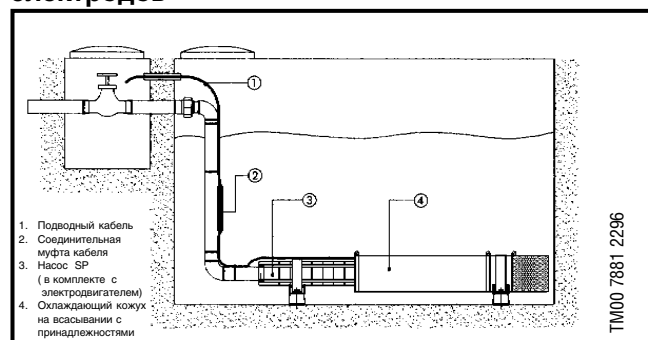


### Указание

- необходимо снять обратный клапан в насосе
- в трубопроводе между вентиляционным клапаном и напорным баком нельзя устанавливать никакого отвода



### Защита от «сухого» хода возможна с помощью электродов





## Кабель

Фирма Grundfos поставляет водонепроницаемый кабель для всех случаев применения: 3- и 4-жильные кабели, отдельные провода.

Кабели для погружных электродвигателей насосов 4" фирмы Grundfos поставляются укомплектованными штекером электроразъема или со свободным концом. Водонепроницаемый кабель выбирается в соответствии с назначением насоса и способом установки на месте эксплуатации.

Стандартное исполнение: Макс. температура перекачиваемой жидкости +60°C.

Расчет кабеля проводится для максимального значения падения напряжения от 1 % до 3% номинального напряжения.

Чтобы свести к минимуму потери при эксплуатации, следует выбирать большее сечение кабеля. Это возможно лишь в том случае, если в скважине имеется необходимое свободное пространство, и рентабельно, если насос эксплуатируется достаточно долго. В том случае, когда питающее напряжение нестабильно, большее сечение позволит уменьшить влияние колебаний напряжения на электродвигатель.

## Выбор параметров водонепроницаемого кабеля

При расчете поперечного сечения (q) кабеля должны выполняться следующие требования:

1. Водонепроницаемый кабель должен выбираться в расчете на максимальный ток (I) электродвигателя.

2. Поперечное сечение должно выбираться настолько большим, чтобы падение напряжения во всем кабеле было в допустимых пределах.

Сечения, полученные при расчетах по пунктам 1 и 2, необходимо сравнить между собой, выбрать большее из них, после чего подобрать ближайшее большее стандартное сечение.

### Примечания к пункту 1:

В приведенной ниже **Таблице 1** показана нагрузочная способность по максимальному току водонепроницаемого кабеля фирмы Grundfos (т.е. значение максимального тока, на который рассчитан кабель) при температуре окружающей среды не более 40°C.

Если температура окружающей среды превышает 40°C, просим Вас связаться с фирмой Grundfos.

Водонепроницаемый кабель должен выбираться таким образом, чтобы максимальный ток электродвигателя не превышал нагрузочной способности этого кабеля по максимальному току (I<sub>s</sub>).

При пуске по схеме «звезда-треугольник» кабель следует выбирать так, чтобы значение тока, равное 0,58 от номинального, не превышало нагрузочной способности по максимальному току (I<sub>s</sub>).

**Таблица 1**

Значения допустимой токовой нагрузки по нормам DIN VDE 0298, часть 4

Соответствие органов защиты от токов перегрузки по приложению 1 к DIN VDE 0100, часть 430/11.91: тип переноса E (свободно в воздухе).

q [м²]	I <sub>s</sub> [A]	q [м²]	I <sub>s</sub> [A]
1,5	18,5	50	153
2,5	25	70	196
4	34	95	238
6	43	120	276
10	60	150	319
16	80	185	364
25	101	240	430
35	126	300	497

Если в насосе используется водонепроницаемый кабель других фирм, то его сечение выбирают на основании нагрузочной способности по максимальному току (I<sub>s</sub>).

### Примечание к пункту 2:

**Указание:** Необходимо выполнять требования к диапазону напряжения электродвигателей, приведенные на стр. 6 каталога. Требуемое сечение кабеля (q, м²) для фактически необходимой его длины рассчитывается по формулам, приведенным ниже:

#### Для трехфазных электродвигателей, прямое подключение

$$q = \frac{I \times 1,73 \times 100 \times L \times \rho \times \cos\phi}{U \times \Delta U - (I \times 1,73 \times 100 \times L \times X_L \times \sin\phi)} \quad (\text{кВт})$$

#### Для трехфазных электродвигателей, подключение по схеме «звезда-треугольник»

$$q = \frac{I \times L \times 100 \times \rho \times \cos\phi}{U \times \Delta U - (I \times 1,73 \times 100 \times L \times X_L \times \sin\phi)} \quad (\text{кВт})$$

#### Для однофазных электродвигателей

$$q = \frac{I \times 2 \times 100 \times L \times \rho \times \cos\phi}{U \times \Delta U - (I \times 2 \times 100 \times L \times X_L \times \sin\phi)} \quad (\text{кВт})$$

Значения номинального тока (I) и коэффициента мощности (Cosφ) можно взять из таблицы на стр. 73–74.

### Расшифровка сокращенных обозначений, применяемых в формулах:

U	= номинальное напряжение [В]
ΔU	= падение напряжения [%]
I	= номинальный ток электродвигателя [А]
L	= длина кабеля [м]
q	= поперечное сечение [м²]
X <sub>L</sub>	= индуктивное сопротивление 0,078 × 10 <sup>-3</sup> [Ом/м]
Cosφ	= коэффициент мощности
Sinφ	= √(1 - Cos²φ)
L	= длина кабеля [м]
ρ	= 1/χ (удельное сопротивление, Ом × мм²/м)

Электропроводность (χ) материала жил кабеля:

медь	χ = 52 м/мм²
алюминий	χ = 34 м/мм²

### Значения длины кабеля для источника питания 1 x 230 В, 50 Гц

Двигатель	кВт	I <sub>n</sub> , А	1,5 мм²	2,5 мм²	4 мм²	6 мм²	10 мм²
4"	0.37	4.0	111	185	295	440	723
	0.55	5.8	80	133	211	315	518
	0.75	7.5	58	96	153	229	377
	1.1	7.3	48	79	127	190	316
	1.5	10.2	34	57	92	137	228
	2.2	14		43	68	102	169

Максимальная длина в метрах кабеля от выключателя электродвигателя до погружного насоса.

## Пример:

Мощность и типоразмер электродвигателя:	45 кВт, MMS 8000
Номинальный ток:	$I = 96,5 \text{ A}$
Напряжение:	$3 \times 400 \text{ В}, 50 \text{ Гц}$
Падение напряжения:	$\Delta U = 3\%$
Схема включения:	прямое включение
Необходимая длина кабеля:	$L = 200 \text{ м}$
Коэффициент мощности:	$\text{Cos}\phi = 0,82$
Температура воды:	$30^\circ\text{C}$
Кабель с медными жилами:	$\rho = 1/52 = 0,02 \text{ Ом} \times \text{мм}^2/\text{м}$

1. Из **Таблицы 1** получаем значение **25 мм<sup>2</sup>** (минимально допустимое сечение для заданной величины тока).

2. По формуле для прямого подключения рассчитывается требуемое сечение кабеля:

$$U = 400$$

$$\text{Sin}\phi = \sqrt{1-0,82^2} = 0,57$$

$$q = \frac{96,5 \times 1,73 \times 100 \times 200 \times 0,02 \times 0,82}{400 \times 3 - (96,5 \times 1,73 \times 100 \times 200 \times (0,078 \times 10^{-3}) \times 0,57)}$$

$$q = 52 \text{ м}^2$$

3. Выбираем ближайшее большее стандартное значение поперечного сечения кабеля из **Таблицы 2**.

**Таблица 2**

Сечение провода, мм <sup>2</sup>															
1,5	2,5	4	6	10	16	25	35	50	70	95	120	150	185	240	300

В результате получаем значение поперечного сечения кабеля: **70 мм<sup>2</sup>**.

Для расчета максимальной длины медного кабеля погружного насоса также можно пользоваться следующими формулами:

**Для трехфазных электродвигателей, прямое подключение**

$$L = \frac{U \times \Delta U}{I \times 1,73 \times 100 \times (\text{Cos}\phi \times \rho/q + \text{Sin}\phi \times X_L)} \quad (\text{м})$$

**Для трехфазных электродвигателей, подключение по схеме «звезда-треугольник»**

$$L = \frac{U \times \Delta U}{I \times 100 \times (\text{Cos}\phi \times \rho/q + \text{Sin}\phi \times X_L)} \quad (\text{м})$$

**Для однофазных электродвигателей**

$$L = \frac{U \times \Delta U}{I \times 2 \times 100 \times (\text{Cos}\phi \times \rho/q + \text{Sin}\phi \times X_L)} \quad (\text{м})$$

## Расчет потерь мощности

**Вариант А:**

$$p_A = \frac{3 \times L \times I^2 \times \text{Cos}\phi \times \rho}{q} = \frac{3 \times 200 \times 0,02 \times 96,5^2 \times 0,82}{150} =$$

$$p_A = 611 \text{ Вт}$$

**Вариант В:**

$$p_B = \frac{3 \times 200 \times 0,02 \times 96,5^2 \times 0,82}{185} = 495 \text{ Вт}$$

## Экономия

Ежегодная продолжительность эксплуатации: 4000 часов.

Ежегодная экономия (А):

$$A = p_A - p_B \times h = 611 \text{ Вт} - 495 \text{ Вт} \times 4000 \text{ ч} = 464000 \text{ Втч} = 464 \text{ кВт/ч}$$

Благодаря выбору трехжильного кабеля по варианту В с поперечным сечением 185 мм<sup>2</sup> вместо кабеля 3 x 150 мм<sup>2</sup> в течение года удается сэкономить до 464 кВт/ч электроэнергии.

Продолжительность эксплуатации: 10 лет.

Суммарная экономия электроэнергии через 10 лет (А<sub>10</sub>):

$$A_{10} = A \times 10 = 464 \times 10 = 4640 \text{ кВт/ч.}$$

Экономия электроэнергии в денежном выражении рассчитывается для конкретных условий эксплуатации.

## Потери напора в стальных трубопроводах

В таблице выделенным шрифтом обозначены скорости протекания потока в м/с, а обычным — потери напора в метрах на 100 м прямого трубопровода.

Расход			Потеря напора в стальных трубопроводах												
м <sup>3</sup> /ч	л/мин	л/с	Номинальный диаметр в дюймах и внутренний диаметр в мм												
			1/2"	3/4"	1"	1 1/4"	1 1/2"	2"	2 1/2"	3"	3 1/2"	4"	5"	6"	
			15.75	21.25	27.00	35.75	41.25	52.50	68.00	80.25	92.50	105.0	130.0	155.5	
0.6	10	0.16	<b>0.855</b> 9.910	<b>0.470</b> 2.407	<b>0.292</b> 0.784										
0.9	15	0.25	<b>1.282</b> 20.11	<b>0.705</b> 4.862	<b>0.438</b> 1.570	<b>0.249</b> 0.416									
1.2	20	0.33	<b>1.710</b> 33.53	<b>0.940</b> 8.035	<b>0.584</b> 2.588	<b>0.331</b> 0.677	<b>0.249</b> 0.346								
1.5	25	0.42	<b>2.138</b> 49.93	<b>1.174</b> 11.91	<b>0.730</b> 3.834	<b>0.415</b> 1.004	<b>0.312</b> 0.510								
1.8	30	0.50	<b>2.565</b> 69.34	<b>1.409</b> 16.50	<b>0.876</b> 5.277	<b>0.498</b> 1.379	<b>0.374</b> 0.700	<b>0.231</b> 0.223							
2.1	35	0.58	<b>2.993</b> 91.54	<b>1.644</b> 21.75	<b>1.022</b> 6.949	<b>0.581</b> 1.811	<b>0.436</b> 0.914	<b>0.269</b> 0.291							
2.4	40	0.67		<b>1.879</b> 27.66	<b>1.168</b> 8.820	<b>0.664</b> 2.290	<b>0.499</b> 1.160	<b>0.308</b> 0.368							
3.0	50	0.83		<b>2.349</b> 41.40	<b>1.460</b> 13.14	<b>0.830</b> 3.403	<b>0.623</b> 1.719	<b>0.385</b> 0.544	<b>0.229</b> 0.159						
3.6	60	1.00		<b>2.819</b> 57.74	<b>1.751</b> 18.28	<b>0.996</b> 4.718	<b>0.748</b> 2.375	<b>0.462</b> 0.751	<b>0.275</b> 0.218						
4.2	70	1.12		<b>3.288</b> 76.49	<b>2.043</b> 24.18	<b>1.162</b> 6.231	<b>0.873</b> 3.132	<b>0.539</b> 0.988	<b>0.321</b> 0.287	<b>0.231</b> 0.131					
4.8	80	1.33			<b>2.335</b> 30.87	<b>1.328</b> 7.940	<b>0.997</b> 3.988	<b>0.616</b> 1.254	<b>0.367</b> 0.363	<b>0.263</b> 6.164					
5.4	90	1.50			<b>2.627</b> 38.30	<b>1.494</b> 9.828	<b>1.122</b> 4.927	<b>0.693</b> 1.551	<b>0.413</b> 0.449	<b>0.269</b> 0.203					
6.0	100	1.67			<b>2.919</b> 46.49	<b>1.660</b> 11.90	<b>1.247</b> 5.972	<b>0.770</b> 1.875	<b>0.459</b> 0.542	<b>0.329</b> 0.244	<b>0.248</b> 0.124				
7.5	125	2.08			<b>3.649</b> 70.41	<b>2.075</b> 17.93	<b>1.558</b> 8.967	<b>0.962</b> 2.802	<b>0.574</b> 0.809	<b>0.412</b> 0.365	<b>0.310</b> 0.185	<b>0.241</b> 0.101			
9.0	150	2.50				<b>2.490</b> 25.11	<b>1.870</b> 12.53	<b>1.154</b> 3.903	<b>0.668</b> 1.124	<b>0.494</b> 0.506	<b>0.372</b> 0.256	<b>0.289</b> 0.140			
10.5	175	2.92				<b>2.904</b> 33.32	<b>2.182</b> 16.66	<b>1.347</b> 5.179	<b>0.803</b> 1.488	<b>0.576</b> 0.670	<b>0.434</b> 0.338	<b>0.337</b> 0.184			
12	200	3.33				<b>3.319</b> 42.75	<b>2.493</b> 21.36	<b>1.539</b> 6.624	<b>0.918</b> 1.901	<b>0.659</b> 0.855	<b>0.496</b> 0.431	<b>0.385</b> 0.234	<b>0.251</b> 0.084		
15	250	4.17				<b>4.149</b> 64.86	<b>3.117</b> 32.32	<b>1.924</b> 10.03	<b>1.147</b> 2.860	<b>0.823</b> 1.282	<b>0.620</b> 0.646	<b>0.481</b> 0.350	<b>0.314</b> 0.126		
18	300	5.00					<b>3.740</b> 45.52	<b>2.309</b> 14.04	<b>1.377</b> 4.009	<b>0.988</b> 1.792	<b>0.744</b> 0.903	<b>0.577</b> 0.488	<b>0.377</b> 0.175	<b>0.263</b> 0.074	
24	400	6.67					<b>4.987</b> 78.17	<b>3.078</b> 24.04	<b>1.836</b> 6.828	<b>1.317</b> 3.053	<b>0.992</b> 1.530	<b>0.770</b> 0.829	<b>0.502</b> 0.294	<b>0.351</b> 0.124	
30	500	8.33						<b>3.848</b> 36.71	<b>2.295</b> 10.40	<b>1.647</b> 4.622	<b>1.240</b> 2.315	<b>0.962</b> 1.254	<b>0.628</b> 0.445	<b>0.439</b> 0.187	
36	600	10.0						<b>4.618</b> 51.84	<b>2.753</b> 14.62	<b>1.976</b> 6.505	<b>1.488</b> 3.261	<b>1.155</b> 1.757	<b>0.753</b> 0.623	<b>0.526</b> 0.260	
42	700	11.7							<b>3.212</b> 19.52	<b>2.306</b> 8.693	<b>1.736</b> 4.356	<b>1.347</b> 2.345	<b>0.879</b> 0.831	<b>0.614</b> 0.347	
48	800	13.3							<b>3.671</b> 25.20	<b>2.635</b> 11.18	<b>1.984</b> 5.582	<b>1.540</b> 3.009	<b>1.005</b> 1.066	<b>0.702</b> 0.445	
54	900	15.0							<b>4.130</b> 31.51	<b>2.964</b> 13.97	<b>2.232</b> 6.983	<b>1.732</b> 3.762	<b>1.130</b> 1.328	<b>0.790</b> 0.555	
60	1000	16.7							<b>4.589</b> 38.43	<b>3.294</b> 17.06	<b>2.480</b> 8.521	<b>1.925</b> 4.595	<b>1.256</b> 1.616	<b>0.877</b> 0.674	
75	1250	20.8								<b>4.117</b> 26.10	<b>3.100</b> 13.00	<b>2.406</b> 7.010	<b>1.570</b> 2.458	<b>1.097</b> 1.027	
90	1500	25.0								<b>4.941</b> 36.97	<b>3.720</b> 18.42	<b>2.887</b> 9.892	<b>1.883</b> 3.468	<b>1.316</b> 1.444	
105	1750	29.2									<b>4.340</b> 24.76	<b>3.368</b> 13.30	<b>2.197</b> 4.665	<b>1.535</b> 1.934	
120	2000	33.3									<b>4.960</b> 31.94	<b>3.850</b> 17.16	<b>2.511</b> 5.995	<b>1.754</b> 2.496	
150	2500	41.7										<b>4.812</b> 26.26	<b>3.139</b> 9.216	<b>2.193</b> 3.807	
180	3000	50.0											<b>3.767</b> 13.05	<b>2.632</b> 5.417	
240	4000	66.7												<b>5.023</b> 22.72	<b>3.509</b> 8.926
300	5000	83.3													<b>4.386</b> 14.42
90° – колено, запорная задвижка			1.0	1.0	1.1	1.2	1.3	1.4	1.5	1.6	1.6	1.7	2.0	2.5	
Тройники, обратные клапаны			4.0	4.0	4.0	5.0	5.0	5.0	6.0	6.0	6.0	7.0	8.0	9.0	

Таблица рассчитана по новой формуле Г. Ланга с величиной  $a = 0,02$  при температуре воды  $10^\circ \text{C}$ .

Потеря напора в коленах, запорных задвижках, тройниках и обратных клапанах соответствует длине прямого трубопровода, как указано в обеих последних строчках таблицы. Потеря напора в приемных клапанах соответствует двойной потере в тройнике.

# Таблица потерь напора

в трубопроводах из полимерных материалов

SP

## Потери напора в трубопроводах из полимерных материалов

В таблице обычным шрифтом обозначены скорости протекания потока в м/с, а выделенным — потери напора в метрах на 100 м прямого трубопровода.

Расход			PELM / PEH PN 10														
м³/ч	л/мин	л/с	PELM				PEH										
			25 20.4	32 26.2	40 32.6	50 40.8	63 51.4	75 61.4	90 73.6	110 90.0	125 102.2	140 114.6	160 130.8	180 147.2			
0.6	10	0.16	<b>0.49</b> 1.8	<b>0.30</b> 0.66	<b>0.19</b> 0.27	<b>0.12</b> 0.085											
0.9	15	0.25	<b>0.76</b> 4.0	<b>0.46</b> 1.14	<b>0.3</b> 0.6	<b>0.19</b> 0.18	<b>0.12</b> 0.63										
1.2	20	0.33	<b>1.0</b> 6.4	<b>0.61</b> 2.2	<b>0.39</b> 0.9	<b>0.25</b> 0.28	<b>0.16</b> 0.11										
1.5	25	0.42	<b>1.3</b> 10.0	<b>0.78</b> 3.5	<b>0.5</b> 1.4	<b>0.32</b> 0.43	<b>0.2</b> 0.17	<b>0.14</b> 0.074									
1.8	30	0.50	<b>1.53</b> 13.0	<b>0.93</b> 4.6	<b>0.6</b> 1.9	<b>0.38</b> 0.57	<b>0.24</b> 0.22	<b>0.17</b> 0.092									
2.1	35	0.58	<b>1.77</b> 16.0	<b>1.08</b> 6.0	<b>0.69</b> 2.0	<b>0.44</b> 0.70	<b>0.28</b> 0.27	<b>0.2</b> 0.12									
2.4	40	0.67	<b>2.05</b> 22.0	<b>1.24</b> 7.5	<b>0.80</b> 3.3	<b>0.51</b> 0.93	<b>0.32</b> 0.35	<b>0.23</b> 0.16	<b>0.16</b> 0.063								
3.0	50	0.83	<b>2.54</b> 37.0	<b>1.54</b> 11.0	<b>0.99</b> 4.8	<b>0.63</b> 1.40	<b>0.4</b> 0.50	<b>0.28</b> 0.22	<b>0.2</b> 0.09								
3.6	60	1.00	<b>3.06</b> 43.0	<b>1.85</b> 15.0	<b>1.2</b> 6.5	<b>0.76</b> 1.90	<b>0.48</b> 0.70	<b>0.34</b> 0.32	<b>0.24</b> 0.13	<b>0.16</b> 0.050							
4.2	70	1.12	<b>3.43</b> 50.0	<b>2.08</b> 18.0	<b>1.34</b> 8.0	<b>0.86</b> 2.50	<b>0.54</b> 0.83	<b>0.38</b> 0.38	<b>0.26</b> 0.17	<b>0.18</b> 0.068							
4.8	80	1.33		<b>2.47</b> 25.0	<b>1.59</b> 10.5	<b>1.02</b> 3.00	<b>0.64</b> 1.20	<b>0.45</b> 0.50	<b>0.31</b> 0.22	<b>0.2</b> 0.084							
5.4	90	1.50		<b>2.78</b> 30.0	<b>1.8</b> 12.0	<b>1.15</b> 3.50	<b>0.72</b> 1.30	<b>0.51</b> 0.57	<b>0.35</b> 0.26	<b>0.24</b> 0.092	<b>0.18</b> 0.05						
6.0	100	1.67		<b>3.1</b> 39.0	<b>2.0</b> 16.0	<b>1.28</b> 4.6	<b>0.8</b> 1.80	<b>0.56</b> 0.73	<b>0.39</b> 0.30	<b>0.26</b> 0.12	<b>0.2</b> 0.07						
7.5	125	2.08		<b>3.86</b> 50.0	<b>2.49</b> 24.0	<b>1.59</b> 6.6	<b>1.00</b> 2.50	<b>0.70</b> 1.10	<b>0.49</b> 0.50	<b>0.33</b> 0.18	<b>0.25</b> 0.10	<b>0.20</b> 0.055					
9.0	150	2.50			<b>3.00</b> 33.0	<b>1.91</b> 8.6	<b>1.20</b> 3.5	<b>0.84</b> 1.40	<b>0.59</b> 0.63	<b>0.39</b> 0.24	<b>0.30</b> 0.13	<b>0.24</b> 0.075					
10.5	175	2.92			<b>3.5</b> 38.0	<b>2.23</b> 11.0	<b>1.41</b> 4.3	<b>0.99</b> 1.80	<b>0.69</b> 0.78	<b>0.46</b> 0.30	<b>0.36</b> 0.18	<b>0.28</b> 0.09					
12	200	3.33			<b>3.99</b> 50.0	<b>2.55</b> 14.0	<b>1.60</b> 5.5	<b>1.12</b> 2.40	<b>0.78</b> 1.0	<b>0.52</b> 0.40	<b>0.41</b> 0.22	<b>0.32</b> 0.12	<b>0.25</b> 0.065				
15	250	4.17				<b>3.19</b> 21.0	<b>2.01</b> 8.0	<b>1.41</b> 3.70	<b>0.98</b> 1.50	<b>0.66</b> 0.57	<b>0.51</b> 0.34	<b>0.40</b> 0.18	<b>0.31</b> 0.105	<b>0.25</b> 0.06			
18	300	5.00				<b>3.82</b> 28.0	<b>2.41</b> 10.5	<b>1.69</b> 4.60	<b>1.18</b> 1.95	<b>0.78</b> 0.77	<b>0.61</b> 0.45	<b>0.48</b> 0.25	<b>0.37</b> 0.13	<b>0.29</b> 0.085			
24	400	6.67					<b>3.21</b> 19.0	<b>2.25</b> 8.0	<b>1.57</b> 3.60	<b>1.05</b> 1.40	<b>0.81</b> 0.78	<b>0.65</b> 0.44	<b>0.50</b> 0.23	<b>0.39</b> 0.15			
30	500	8.33					<b>4.01</b> 28.0	<b>2.81</b> 11.5	<b>1.96</b> 5.0	<b>1.1</b> 2.0	<b>1.02</b> 1.20	<b>0.81</b> 0.63	<b>0.62</b> 0.33	<b>0.49</b> 0.21			
36	600	10.0					<b>4.82</b> 37.0	<b>3.38</b> 15.0	<b>2.35</b> 6.6	<b>1.57</b> 2.60	<b>1.22</b> 1.50	<b>0.97</b> 0.82	<b>0.74</b> 0.45	<b>0.59</b> 0.28			
42	700	11.7					<b>5.64</b> 47.0	<b>3.95</b> 24.0	<b>2.75</b> 8.0	<b>1.84</b> 3.50	<b>1.43</b> 1.90	<b>1.13</b> 1.10	<b>0.87</b> 0.60	<b>0.69</b> 0.40			
48	800	13.3						<b>4.49</b> 26.0	<b>3.13</b> 11.0	<b>2.09</b> 4.5	<b>1.62</b> 2.60	<b>1.29</b> 1.40	<b>0.99</b> 0.81	<b>0.78</b> 0.48			
54	900	15.0						<b>5.07</b> 33.0	<b>3.53</b> 13.5	<b>2.36</b> 5.5	<b>1.83</b> 3.20	<b>1.45</b> 1.70	<b>1.12</b> 0.95	<b>0.8</b> 0.58			
60	1000	16.7						<b>5.64</b> 40.0	<b>3.93</b> 16.0	<b>2.63</b> 6.7	<b>2.04</b> 3.90	<b>1.62</b> 2.2	<b>1.24</b> 1.2	<b>0.96</b> 0.75			
75	1250	20.8							<b>4.89</b> 25.0	<b>3.27</b> 9.0	<b>2.54</b> 5.0	<b>2.02</b> 3.0	<b>1.55</b> 1.6	<b>1.22</b> 0.95			
90	1500	25.0							<b>5.88</b> 33.0	<b>3.93</b> 13.0	<b>3.05</b> 8.0	<b>2.42</b> 4.1	<b>1.86</b> 2.3	<b>1.47</b> 1.40			
105	1750	29.2								<b>6.86</b> 44.0	<b>4.59</b> 17.5	<b>3.56</b> 9.7	<b>2.83</b> 5.7	<b>2.17</b> 3.2	<b>1.72</b> 1.9		
120	2000	33.3									<b>5.23</b> 23.0	<b>4.06</b> 13.0	<b>3.23</b> 7.0	<b>2.48</b> 4.0	<b>1.96</b> 2.4		
150	2500	41.7									<b>6.55</b> 34.0	<b>5.08</b> 18.0	<b>4.04</b> 10.5	<b>3.10</b> 6.0	<b>2.45</b> 3.5		
180	3000	50.0									<b>7.86</b> 45.0	<b>6.1</b> 27.0	<b>4.85</b> 14.0	<b>3.72</b> 7.6	<b>2.94</b> 2.94		
240	4000	66.7										<b>8.13</b> 43.0	<b>6.47</b> 24.0	<b>4.96</b> 13.0	<b>3.92</b> 7.5		
300	5000	83.3											<b>8.08</b> 33.0	<b>6.2</b> 18.0	<b>4.89</b> 11.0		

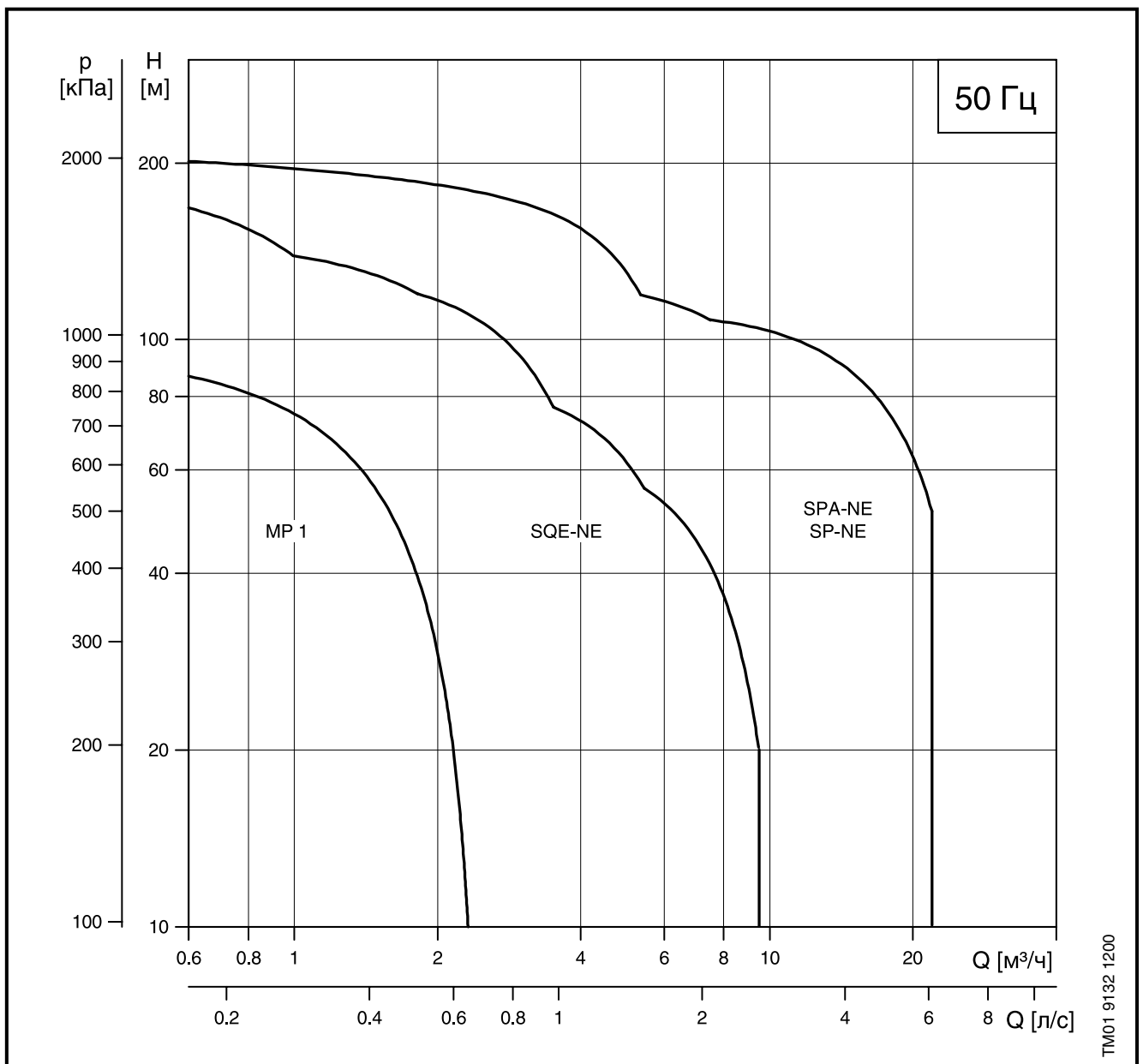
Таблица основывается на диаграмме.  
Шероховатость: K = 0,01 мм  
Температура воды t = 10° C

## Скважинные насосы для защиты окружающей среды

Насосы предназначены для взятия образцов воды, проведения восстановительных мероприятий, откачивания зараженных/загрязненных грунтовых вод, определения качества.

50 Гц

### Диаграммы рабочих характеристик насосов



# Содержание

	Страница
<b>Общие сведения</b>	
Диаграммы рабочих характеристик .....	1
Проблемы экологии .....	3
Номенклатура изделий и области их применения .....	4
<b>Насос MP 1</b>	
Общие сведения .....	5
Технические данные .....	7
Спецификация материалов (насоса) .....	8
Спецификация материалов (электродвигателя) .....	8
Принадлежности .....	11
<b>Насосы SPA-NE,SP-NE</b>	
Общие сведения .....	13
Характерные особенности и преимущества .....	16
Условия снятия характеристики насоса .....	18
Графики рабочих характеристик и технические данные ...	19
Спецификация материалов (насоса) .....	27
Спецификация материалов (электродвигателя) .....	27
Принадлежности .....	28
Таблица падения напора .....	30
<b>Перекачиваемые жидкости</b>	
Перечень типичных перекачиваемых жидкостей .....	31

## Проблемы экологии

Сейчас, когда большое внимание уделяется проблемам экологии, во многих отраслях предпринимаются конкретные шаги для развития новых методов решения экологических проблем.

С этой целью фирма Grundfos предлагает комплексную производственную программу, предназначенную для различных методов защиты окружающей среды, начиная от насосов взятия проб воды и заканчивая насосами для зараженных дренажных вод.

### Источники загрязнения

Загрязнение грунтовых вод и, как следствие, питьевой воды может быть вызвано действием одного или нескольких перечисленных факторов:

- течь труб, резервуаров для хранения и системы канализации;
- пролитая жидкость из автоцистерн или железнодорожных цистерн, а также наличие течи в этих резервуарах;
- паводки, оползни и т.п.

## Взятие образцов воды

Семейство новых насосов фирмы Grundfos, характеризующихся гидростатическим напором до 200 м и номинальной подачей до 22 м<sup>3</sup>/ч, пригодно для взятия образцов инфильтрационных и грунтовых вод. Наряду с различными геофизическими методами определения химического состава инфильтрационных и грунтовых вод, можно применять бурение скважин, с целью установления, насколько серьезно загрязнение воды. Для подъема взятых образцов воды насосы фирмы Grundfos опускаются в скважину. После забора проб воды они вновь поднимаются наверх, промываются и опускаются в следующую скважину. Другой вариант предполагает стационарную установку насосов в скважинах.

## Обработка промышленных сточных вод




Многие отрасли промышленности сбрасывают сточные воды, имеющие высокую степень загрязнения. Типичным для крупных предприятий является наличие собственных водоочистных сооружений, которые по своим размерам и мощности аналогичны крупным городским очистным сооружениям.

В настоящее время физико-химическую очистку в изолированных системах проходит не только промышленная технологическая вода, но и вода из систем охлаждения, а также поверхностные воды. Лишь после этого вода подается в очистные сооружения, откуда уже идет к потребителю или возвращается в производственный процесс.

Насосы представляют собой важное звено в цепи перехода загрязненной воды в воду, пригодную для повторного использования. Множество сооружений для охраны окружающей среды существуют лишь благодаря тому, что создаются такие специальные насосы для проведения экологических мероприятий, как в высшей степени надежные и безопасные насосы моделей MP1 и SP-NE фирмы Grundfos, не требующие технического обслуживания. Для их создания используются сочетания самых современных материалов.



### Номенклатура изделий и области их применения

	 TM01 1974 1300	 TM01 3403 4098	 TM01 1975 1300
<b>Технические данные</b>	<b>MP 1</b>	<b>SQE-NE</b>	<b>SPA-NE, SP-NE</b>
Диаметр электродвигателя	2"	3"	4"
Номинальная подача [м³/ч]	0.1–1	1–7	3–17
Макс. напор [м]	98	194	205
Мощность электродвигателя [кВт]	1.3	0.6–1.7	0.75–5.5
Напряжение питания [В]	1 x 220–240 В	1 x 220–240 В	1 x 220–230/240 В 3 x 220/220/380–415/500–525 В
Частота тока [Гц]	50/60	50/60	50
Макс. сила тока [А]	5.5	11.0	13.0
Макс. температура перекачиваемой жидкости [°C]	35	40	40
<b>Области применения</b>			
Взятие образцов воды	•	•	•
Проведение восстановительных мероприятий		•	•
Откачивание зараженных/загрязненных грунтовых вод (со свалок отходов, складов химикатов и т.п.)		•	•
Подача воды под давлением в системах водоподготовки	•	•	•
Перекачивание промышленной технологической воды		•	•
Определение качества воды	•	•	•
<b>Режимы эксплуатации</b>			
Непрерывный		•	•
Периодический	•	•	•

Более подробную информацию о соответствующих моделях насосов Вы можете найти на стр. 31 в таблице «Перечень типичных перекачиваемых насосом жидкостей».



### Насос модели MP 1

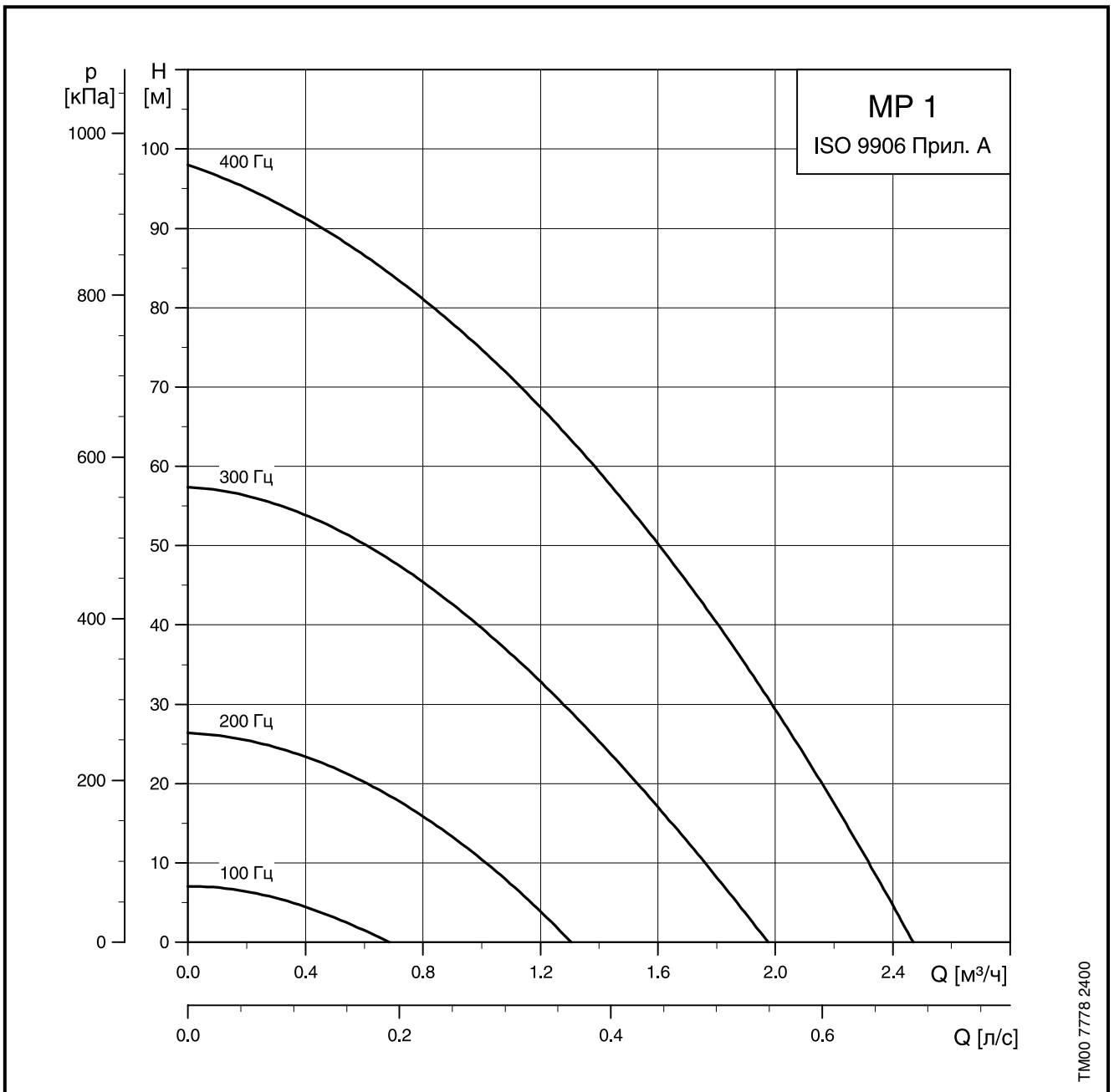
Насос MP 1 представляет собой погружной насос диаметром 2" с электроприводом, предназначенный для очистки и взятия проб зараженных/загрязненных грунтовых вод.

Управление электроприводом насоса происходит с помощью преобразователя частоты ВМ/MP 1, работающего в диапазоне от 50 до 400 Гц, что соответствует максимальной частоте вращения насоса 23000 об/мин и номинальной производительности 1 м<sup>3</sup>/ч при напоре 75 м.



TM00 0527 3192

2



TM00 7778 2400

## Области применения

Насос MP 1 предназначен для перекачивания зараженных/загрязненных грунтовых вод с целью:

- их очистки;
- взятия проб;
- определения качества воды.

Насос MP 1 был специально разработан для взятия проб, т.е. для откачивания небольших объемов воды, предназначенных для отправки в лабораторию на исследования с целью установить:

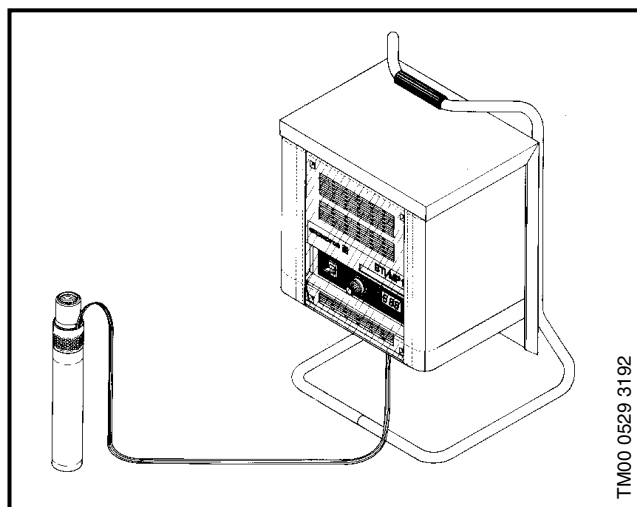
- содержание вредных примесей;
- их концентрацию;
- протяженность области загрязнения.

Все узлы и детали насоса MP 1 изготовлены из материалов, не оказывающих влияние на результаты анализа проб воды.

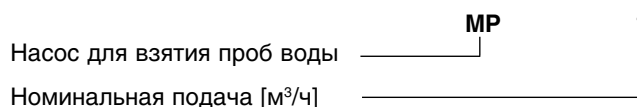
Преобразователь частоты регулирует производительность насоса, управляя частотой вращения его электродвигателя. Такой метод позволяет получить стабильный поток воды без пузырьков воздуха.

Насос MP 1 позволяет эффективно выполнять продувку скважины перед взятием образцов воды, когда достигается высокая производительность насоса путем повышения частоты. Максимальное значение производительности обеспечивается при частоте 400 Гц.

Однако насос не должен иметь такую подачу, которая превышает дебет скважины. В противном случае, уровень воды может упасть ниже уровня промежуточного соединения всасывающей линии, и насос начнет подсасывать воздух. Кроме ухудшения охлаждения электродвигателя, это может привести к повреждению насоса.



## Условное обозначение



## Перекачиваемые жидкости

Зараженные/загрязненные грунтовые воды, т.е. мало-вязкие, не содержащие твердых или волокнистых включений жидкости.

Температура перекачиваемой жидкости при эксплуатации: от 0°C до +35°C.

Макс. концентрация песка: 50 г/м<sup>3</sup>.

При более высокой концентрации песка будет соответственно снижаться срок службы рабочих узлов и деталей.

**Внимание:** Насос MP 1 непригоден для перекачивания концентрированных углеводородов, химикатов и взрывоопасных жидкостей.

Если перекачиваемая жидкость имеет более высокую плотность или кинематическую вязкость, чем вода, то необходимо подобрать соответствующий электродвигатель. Электродвигатель должен иметь более высокую, по сравнению с номинальным значением, потребляемую мощность, а максимальная частота вращения должна быть снижена.

## Защита от перегрузки

Так как электродвигатель и преобразователь частоты оборудованы защитой от перегрузки, то можно определить максимальную мощность, при которой защита отключает двигатель. Повторный пуск насоса потребует сброса в исходное положение преобразователя частоты с помощью кнопки пуск/останов, находящейся на передней крышке преобразователя.

## Номенклатура изделий

Насос MP 1 поставляется с одним типоразмером соединительных элементов для подключения специального преобразователя частоты и трубного соединения Rp 3/4. Насос оснащается кабелями электродвигателя различной длины, согласно приведенным в следующей таблице данным.

Длина кабеля электродвигателя [м]	Номер насоса MP 1 с кабелем и резьбовым соединением Rp 3/4
10	1A 10 51 03
20	1A 10 52 03
30	1A 10 53 03
40	1A 10 54 03
50	1A 10 55 03
60	1A 10 56 03
70	1A 10 57 03
80	1A 10 58 03
90	1A 10 59 03

Насос MP 1 должен эксплуатироваться с преобразователем частоты VMI/MP 1, изготовленный по требованиям заказчика согласно технической спецификации фирмы Grundfos.

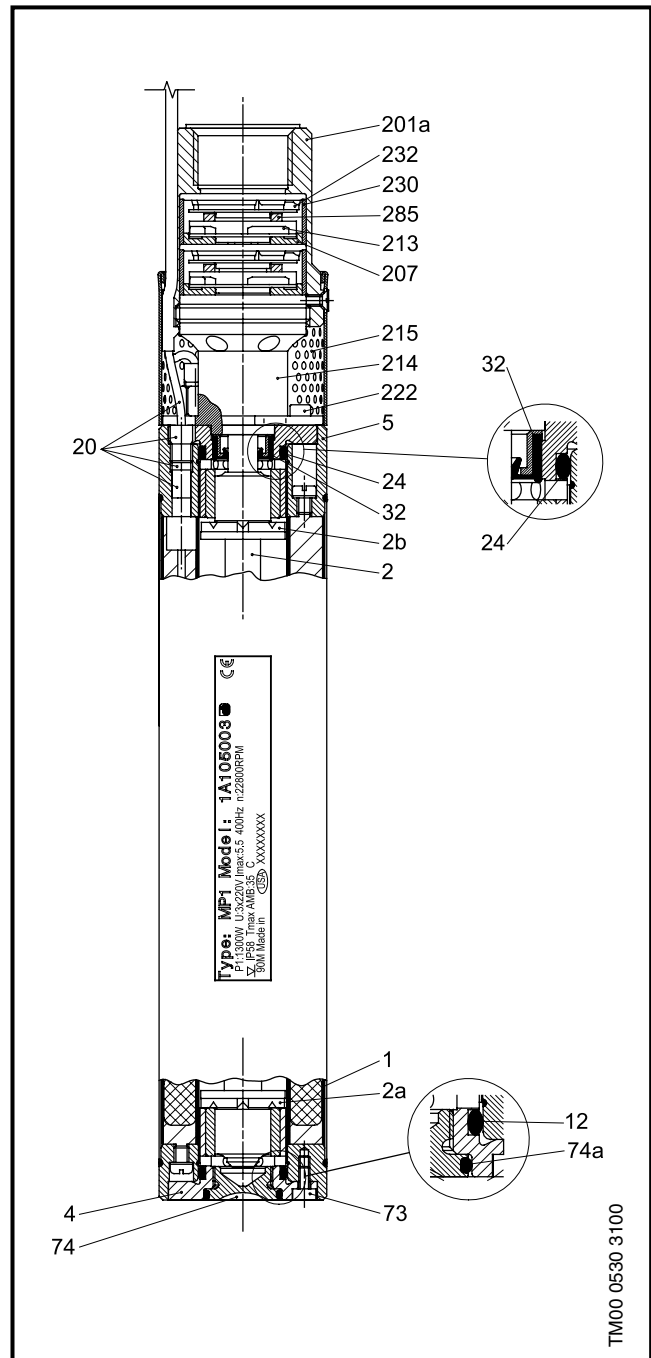
Наименование	Номер продукта
VMI/MP 1	1A 99 22

## Спецификация материалов (насоса)

Поз.	Наименование	Материал	N по DIN
201a	Корпус насоса	Нержавеющая сталь	1.4401
232	Направляющее колесо	Нержавеющая сталь	1.4401
230	Промежуточное кольцо	Нержавеющая сталь	1.4401
285	Шайба	Политетрафторэтилен (PTFE)	
213	Рабочее колесо	Нержавеющая сталь	1.4401
207	Щелевое уплотнение	Политетрафторэтилен (PTFE)	
215	Приемный сетчатый фильтр	Нержавеющая сталь	1.4401
214	Промежуточное соединение всасывающей линии	Нержавеющая сталь	1.4401

## Спецификация материалов (электродвигателя)

Поз.	Наименование	Материал	N по DIN
2	Ротор	Пластины из магнитного материала (стали), покрытые слоем PTFE со вставками из алюминия	1.446
	Вал	Нержавеющая сталь	
	Вращающееся кольцо радиального подшипника	Карбид вольфрама	
2a	Упорная шайба	PTFE	
2b	Упорная шайба	PTFE	
32	Уплотнительное кольцо	FKM	
12, 24, 74a	Уплотнительные кольца круглого сечения		
4, 5	Неподвижное кольцо радиального подшипника	Нержавеющая сталь, металлокерамика	1.4401
1	Статор		
	Защитная гильза ротора	Нержавеющая сталь	1.4401
	Корпус статора	Нержавеющая сталь	1.4401
73, 222	Винты	Нержавеющая сталь	1.4401
20	Кабель электродвигателя (4 x 1 мм <sup>2</sup> )	ETFE/PEP (Тефцель)	
	Винты крепления кабеля	Нержавеющая сталь	1.4401
	Шайбы	PTFE/латунь	
	Уплотнения кабельного ввода		FKM
	Штырьковые контакты электросоединителя	Позолоченная латунь	
74	Резьбовая пробка отверстия для заливки моторной жидкости	Нержавеющая сталь	1.4460



**MP 1**

Потребляемая мощность:	1,3 кВт
Напряжение:	3 x 220 В, 400 Гц
Ток:	макс. 5,5 А
Трубное соединение:	Rp 3/4
Масса нетто (только насоса):	2,5 кг

**Преобразователь частоты ВМ/МР 1**

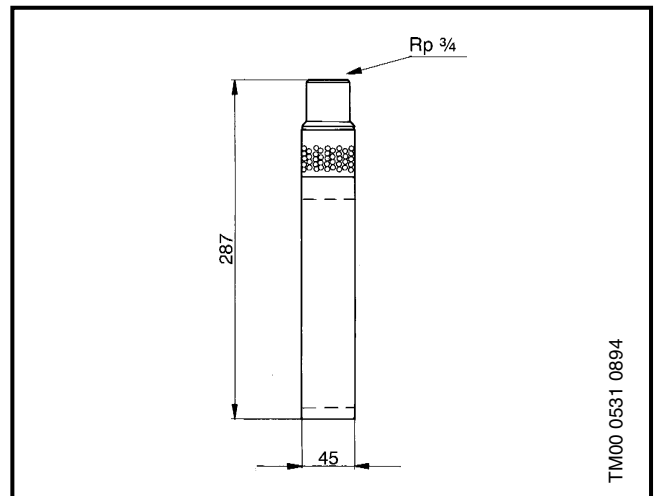
Напряжение питания:	1 x 220–240 В +10%/–15%, 50–60 Гц, РЕ (защитное заземление)
Мин. мощность генератора:	2,2 кВА
Макс. сила тока:	10 А
Кэффициент мощности:	0,8
Соединительный кабель:	3 x 1,5 мм <sup>2</sup> , длина 3 м, оснащен вилкой элект- росоединителя
Выходное напряжение:	от 3 x 25 В, 50 Гц до 3 x 210 В, 400 Гц
Защита электродвигателя:	встроенное реле макси- мального тока, установ- ленное на 6,0 А
Время ускорения:	от 0 до 400 Гц макс. за 6 с
Время замедления:	от 400 до 0 Гц макс. за 6 с
Степень защиты:	IP 21 (IP 23 в случае применения стойки преобразователя с кожухом для защиты от атмосферных осадков)
Температура окружающей среды при эксплуатации:	от 0°С до +40°С
Относительная влажность воздуха:	макс. 95%
Масса нетто:	3,7 кг

**Техническое обслуживание**

Только те насосы, которые в процессе освидетельствования могут быть признаны не содержащими опасных для здоровья людей и/или токсичных материалов, могут возвращаться на фирму GRUNDFOS для технического обслуживания.

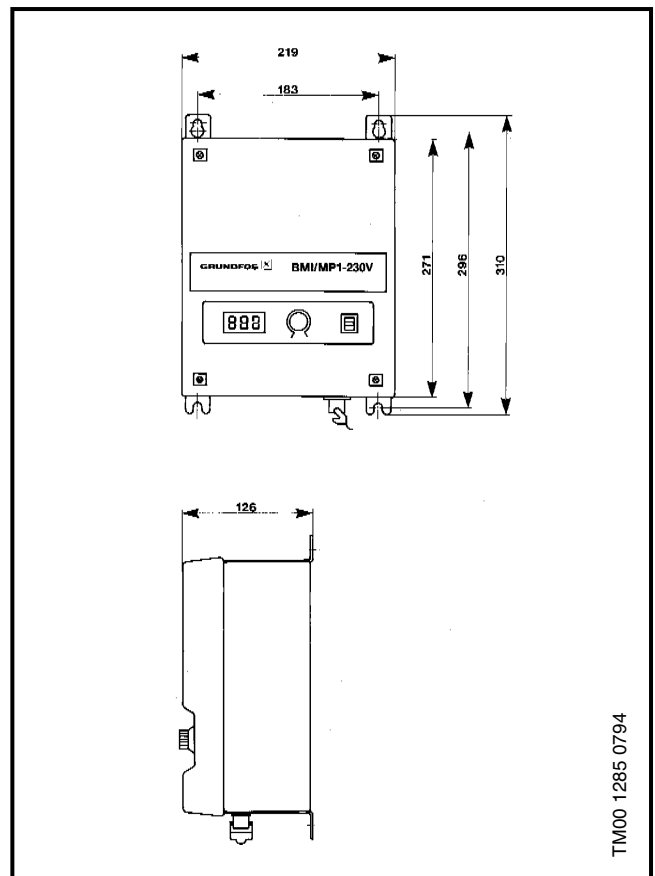
С целью защиты здоровья персонала, занятого техобслуживанием, и окружающей среды требуется предъявление документа, свидетельствующего о том, что насос является чистым.

Это свидетельство фирма GRUNDFOS должна получить до того, как поступит изделие. В противном случае фирма Grundfos не примет насос для техобслуживания. Возможные расходы, связанные с отправкой изделия, происходят за счет заказчика.



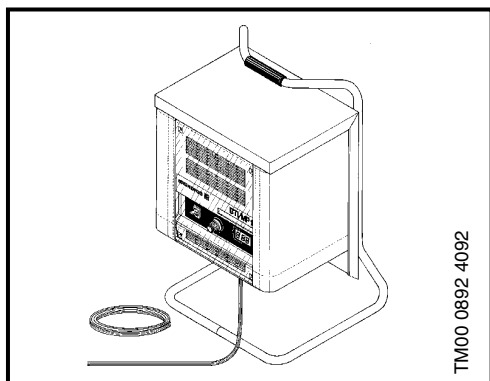
TM00 0531 0894

2



TM00 1285 0794

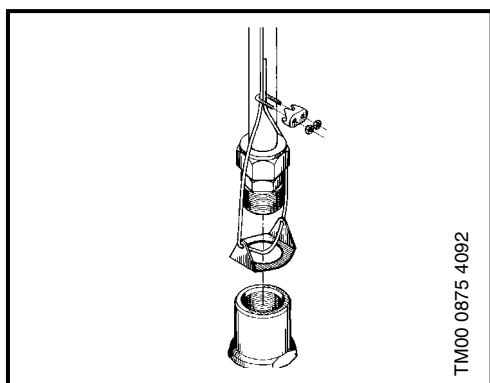
## Монтажная стойка преобразователя частоты



TM00 0892 4092

Описание	№ продукта
Облегчает работу с преобразователем частоты и защищает его от водяных брызг.	1A 50 20
Класс защиты: IP 23.	

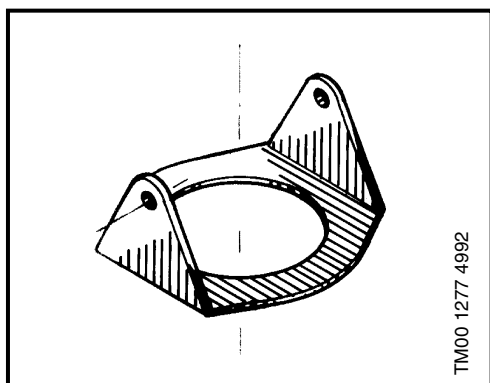
## Стальной трос



TM00 0875 4092

Описание	Длина [м]	№ продукта
Если насос соединен с гибким напорным рукавом, рекомендуется использовать этот трос для предохранения насоса от падения в скважину или от повреждения кабеля электродвигателя в случае растяжения рукава.  Трос поставляется с 2 замками. Диаметр троса: 2,3 мм. Материал: нержавеющая сталь. Номер по DIN: 1.4401, AISI 316.	10	1A 50 51
	20	1A 50 52
	30	1A 50 53
	40	1A 50 54
	50	1A 50 55
	60	1A 50 56
	70	1A 50 57
	80	1A 50 58
	90	1A 50 59
Отдельный замок для троса		ID 57 46

## Кронштейн для троса



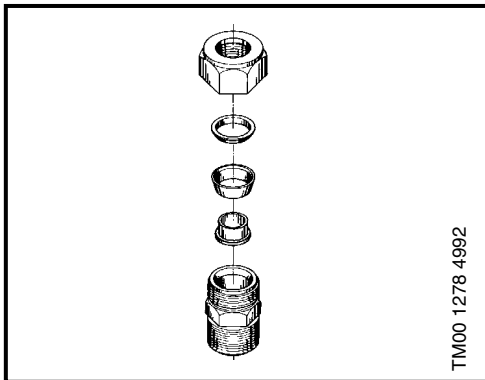
TM00 1277 4992

Описание	Соединительная резьба	№ продукта
Кронштейн грузового троса соединен непосредственно с насосом и крепится либо к стойке, либо к штуцеру рукава.  Материал: нержавеющая сталь. Номер по DIN: 1.4401, AISI 316.	Rp 3/4	1A 00 18

## Гибкий рукав

Описание	Длина [м]	№ продукта
Диаметр: 18/13 мм. Материал: прозрачный политетрафторэтилен (PTFE). Давление: макс. 10 бар.	10	1A 00 81
	20	1A 00 82
	30	1A 00 83
	40	1A 00 84
	50	1A 00 85
	60	1A 00 86
	70	1A 00 87
	80	1A 00 88
	90	1A 00 89

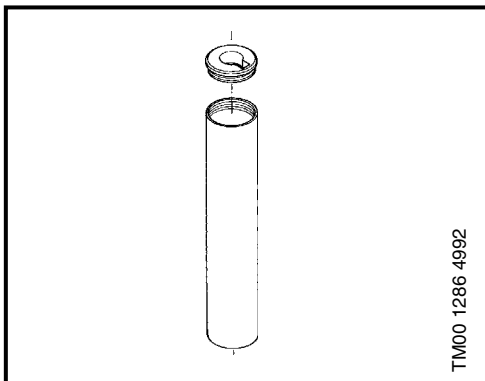
Штуцер для гибкого рукава



Описание	Соединительная резьба	№ продукта
<p>Гибкий рукав поставляется с фитингом Rp 3/4, предназначенным для монтажа методом опрессовки.</p> <p>Материал: нержавеющая сталь. Номер по DIN: 1.4401, AISI 316.</p>	Rp 3/4	1A 50 30

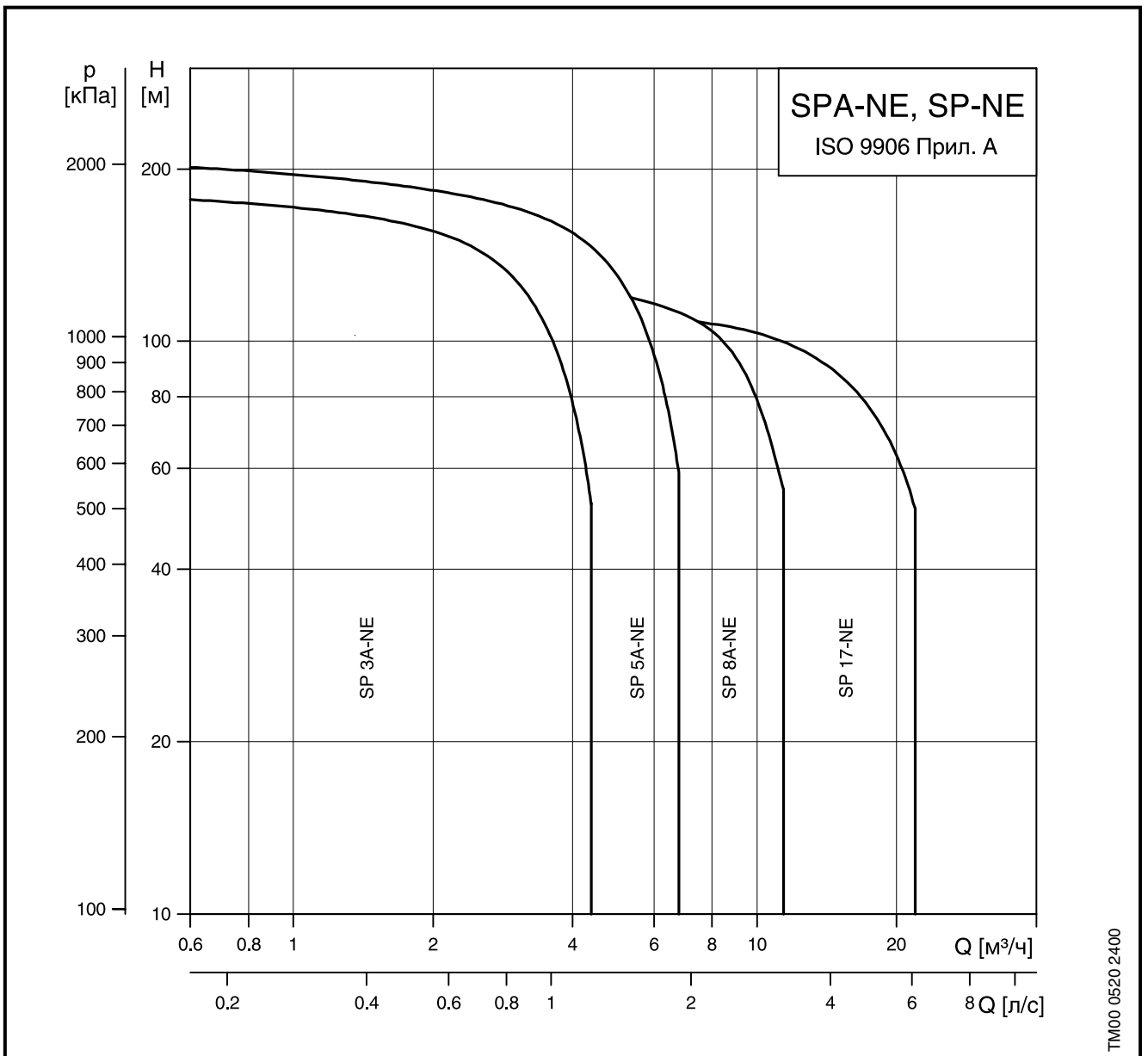
2

Проточная гильза



Описание	№ продукта
<p>Если внутренний диаметр скважины превышает 80 м, насос может оборудоваться проточной гильзой, обеспечивающей охлаждение электродвигателя.</p> <p>Наружный диаметр: 55 мм. Общая длина: 310 мм. Материал: нержавеющая сталь. Номер по DIN: 1.4401, AISI 316.</p>	1A 10 84 05

Рабочие характеристики насосов





## Области применения

Специально спроектированные для защиты окружающей среды, погружные экологические насосы модели SP (SPA-NE, SP-NE) устойчивы к воздействию водных растворов химикатов и масел. Насосы сконструированы для откачивания зараженных / загрязненных грунтовых вод в местах расположения:

- свалок отходов;
- складов химикатов;
- промышленных предприятий;
- гаражей и бензозаправочных колонок.

Законсервированные свалки химических отходов и обычные свалки создают серьезную угрозу для грунтовых вод. Если лабораторные анализы образцов воды выявили заражение, можно использовать различные методы водоочистки:

- Зараженные/загрязненные грунтовые воды могут под давлением подаваться к поверхности земли, после чего водоочистку можно выполнять различными способами. Имеется возможность изменять направление потока с загрязнениями так, что они будут направляться прямо в специальный сепаратор, откуда их можно будет откачать, а не стекать обратно в эксплуатационную скважину.
- В случае, если загрязняющим веществом являются углеводороды, удельная масса которых меньше, чем у воды, и поэтому они находятся на ее поверхности, у скважины можно создать локальный конус разряжения, в который будут направляться и где будут скапливаться загрязнения, откуда они смогут затем без труда удаляться.

К тому же если насосы SP для защиты окружающей среды изготовлены из инертных материалов, они могут также применяться в следующих случаях:

- Взятие образцов воды и определение ее качества.
- Подача воды под давлением в системах водоподготовки.
- Перекачивание промышленной технологической воды.

Насосы SP для защиты окружающей среды сконструированы как для непрерывной, так и для периодической эксплуатации.

## Условное обозначение



## Насос

Модель насоса	Трубные соединения насоса
SP 3A-NE	Rp 1 1/4
SP 5A-NE	Rp 1 1/2
SP 8A-NE	Rp 2
SP 17A-NE	Rp 2 1/2

Многоступенчатый центробежный насос с радиальными рабочими колесами непосредственно соединен с погружным электродвигателем фирмы Grundfos. Насос изготовлен из нержавеющей стали и оснащен подшипниками из резины FKM, которые смазываются перекачиваемой жидкостью.

## Электродвигатель

2-полюсный асинхронный электродвигатель модели MS 4000 RE с короткозамкнутым ротором и защитной гильзой, оборудованный упорными подшипниками, которые полностью изготавливаются из нержавеющей стали. Допуски на параметры электрооборудования соответствуют требованиям VDE 0530.

Буквенное обозначение RE в наименовании модели означает:

**R:** электродвигатель пригоден для эксплуатации в агрессивных жидкостях и в жидкостях с незначительной степенью заражения / загрязнения, включая масляные растворы. Номер материала (нержавеющей стали) по DIN: 1.4539.

**E:** электродвигатель пригоден для эксплуатации в зараженных/загрязненных жидкостях (для проведения мероприятий по защите окружающей среды).

Класс температурной стойкости изоляции:	F
Класс защиты:	IP 58
Стандартное напряжение:	1 x 220–230 В, 50 Гц 1 x 240 В, 50 Гц 3 x 200 В, 50 Гц 3 x 220 В, 50 Гц 3 x 380–415 В, 50 Гц 3 x 500–525 В, 50 Гц

Кабель электродвигателя находится в изолирующей оболочке из политетрафторэтилена (PTFE) и с целью увеличения срока его службы выполнен без промежуточных соединений. Уплотнения вала из металлокерамики стойки к воздействию масел и химикатов.

## Перекачиваемые жидкости

Маловязкие, не содержащие твердых или волокнистых включений жидкости.

Макс. концентрация песка: 50 г/м<sup>3</sup>.

**Внимание:** Так как экологический насос SP не был сертифицирован как взрывобезопасный, если у Вас возникли вопросы при эксплуатации насоса SP, следует обращаться за консультацией к местным административным органам, а также соблюдать действующие на месте эксплуатации нормы и правила.

## Условия эксплуатации

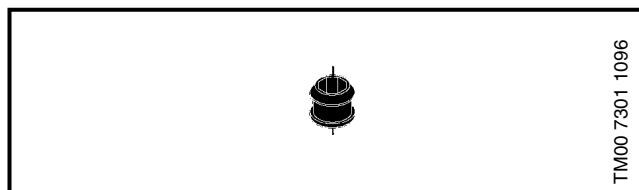
Расход:	0,1–22 м <sup>3</sup> /ч
Напор:	макс. 200 м
Рабочее давление:	макс. 6,0 МПа (60 бар)
Макс. температура при транспортировке и хранении:	от –20°C до +60°C
Макс. температура перекачиваемой жидкости:	смотрите приведенную далее таблицу.

Электро-двигатель	Скорость потока, проходящего через электро-двигатель	При монтаже в горизонтальном положении	При монтаже в вертикальном положении
MS 4000 RE	Свободная конвекция (0,0 м/с)	20°C	Рекомендуется проточная гильза
MS 4000 RE	0,15 м/с	40°C	40°C

## Характерные особенности и преимущества

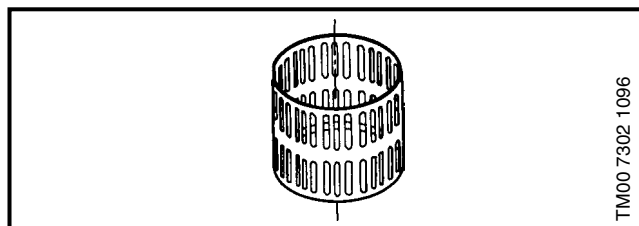
### Подшипники с каналами для отвода песка

Все подшипники смазываются перекачиваемой жидкостью. Каналы, образующиеся вдоль наружной поверхности вала за счет внутренних прямоугольных пазов во втулках подшипников, позволяют перекачиваемой жидкости выносить песок наружу.



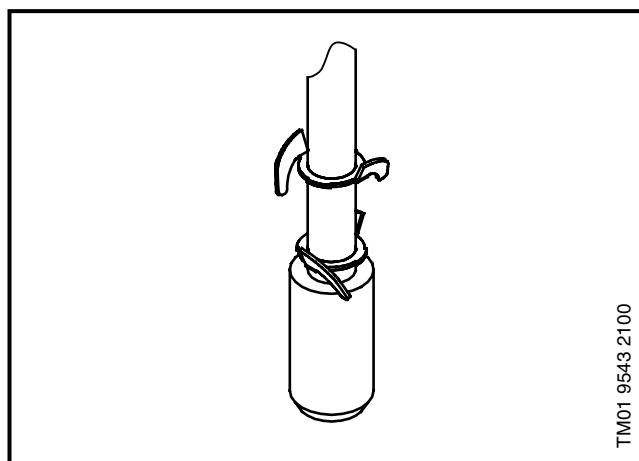
### Сетчатый фильтр

Сетчатый фильтр защищает всасывающую полость от инородных включений, размеры которых превышают размер ячейки фильтра.



### Всасывающая спираль

Насосы моделей SPA-NE и SP-NE фирмы Grundfos оборудованы всасывающей спиралью. Это позволяет защитить от работы «всухую», так как приспособление для заливки будет обеспечивать смазку подшипников насоса в процессе эксплуатации. Справа на рисунке показана всасывающая спираль для насоса модели SPA-NE. Тем не менее, если уровень воды упал ниже уровня всасывающей полости насоса, ни сам насос, ни его электродвигатель не будут защищены от работы «всухую».



### Защита от реверса осевого усилия

Ограничительное кольцо предотвращает повреждение насоса при транспортировке и в случае возникновения подъемной реактивной силы при его пуске.

Аналогичное по конструкции упорному подшипнику, ограничительное кольцо воспринимает осевое усилие и гасит осевое перемещение вала насоса.

## Техническое обслуживание

Блочная-модульная конструкция насоса и электродвигателя облегчает проведение монтажа и технического обслуживания. Кабель с вилкой электросоединителя крепится на электродвигателе с помощью гайки, которая облегчает замену.

Только те насосы, которые в процессе освидетельствования могут быть признаны незагрязненными, т.е. не содержащими опасные для здоровья людей и/или токсичные материалы, могут возвращаться на фирму GRUNDFOS для технического обслуживания.

С целью защиты здоровья персонала, занятого техобслуживанием, и окружающей среды требуется предъявление документа, свидетельствующего о том, что насос является чистым.

Это свидетельство фирма GRUNDFOS должна получить до того, как поступит изделие. В противном случае фирма Grundfos не примет насос для техобслуживания. Возможные расходы, связанные с отправкой изделия, идут за счет заказчика.

### Защита от перегрева

Для погружных электродвигателей модели MS 4000 RE поставляются принадлежности для защиты от перегрева. Когда температура станет слишком высокой, система защиты отключит электродвигатель, защитив тем самым его и насос от повреждений.

Повторный пуск электродвигателя после отключения может выполняться одним из следующих способов:

- вручную или
- автоматически.

Автоматический повторный пуск подразумевает, что прибор CU 3 через 15 минут сделает попытку запуска электродвигателя. Если первая попытка будет неудачна, следующие повторные пуски будут выполняться с интервалом в 30 минут.

Погружные электродвигатели модели MS фирмы Grundfos поставляются с термодатчиком «Темрсон», встроенным в их обмотки и защищающим электродвигатели от перегрева. С помощью датчика можно считывать и/или контролировать температуру электродвигателя через МТР 75 или с помощью прибора управления CU 3 через дистанционное управление R100.

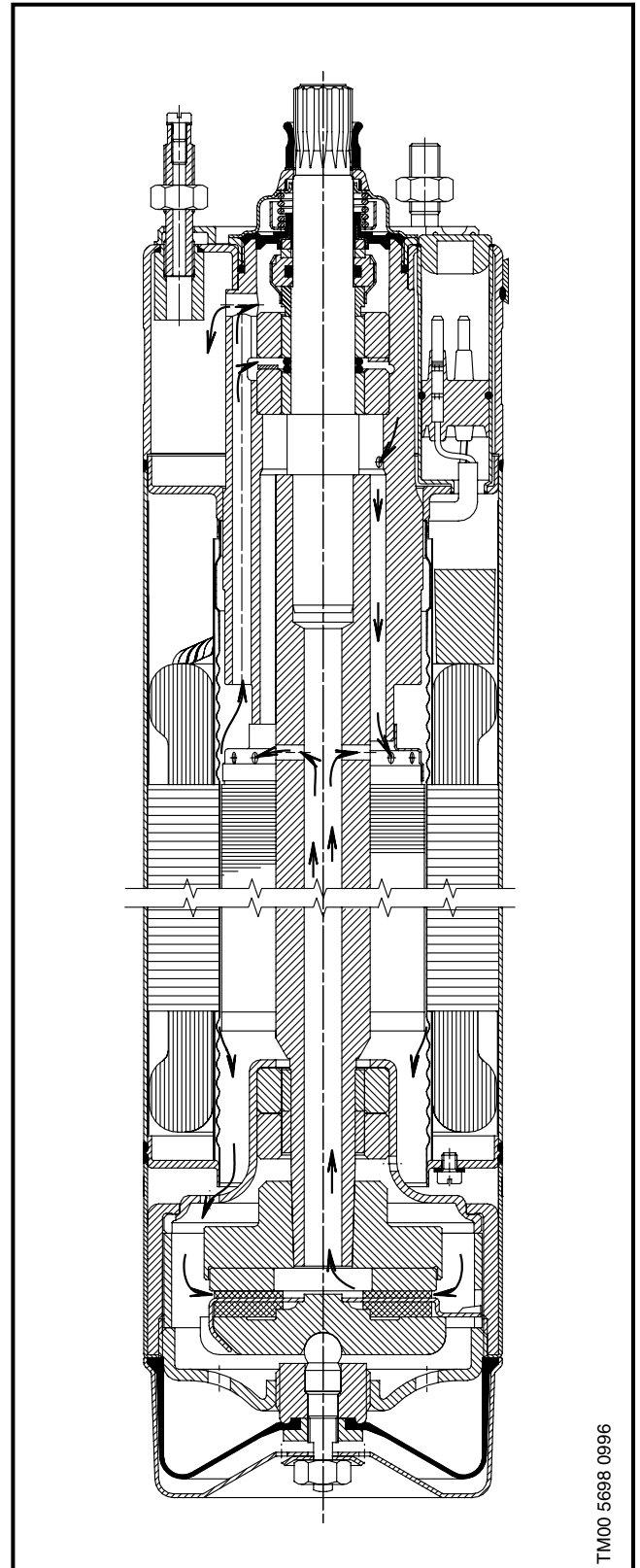
### Защита от осевого усилия, действующего вертикально вверх

Если при пуске противодействие очень мало, существует опасность перемещения вертикально вверх корпуса всасывающей полости насоса. Эта т.н. подъемная реактивная сила может вызвать повреждение как насоса, так и электродвигателя. Поэтому насосы и электродвигатели фирмы Grundfos имеют защиту от действующего вверх осевого усилия. Защита представляет собой либо встроенное упорное кольцо, либо устройство, работающее по принципу гидравлической компенсации усилия.

### Встроенные кожухи охлаждения

Во всех погружных электродвигателях модели MS ... RE фирмы Grundfos эффективное охлаждение обеспечивается с помощью кожухов охлаждения, установленных сверху и снизу электродвигателя, внутри которых циркулирует моторная жидкость, смотрите чертеж справа. До тех пор, пока будет поддерживаться необходимая скорость потока, проходящего через электродвигатель, его охлаждение будет эффективным.

Пример: MS 4000 RE



TM00 5698 0996

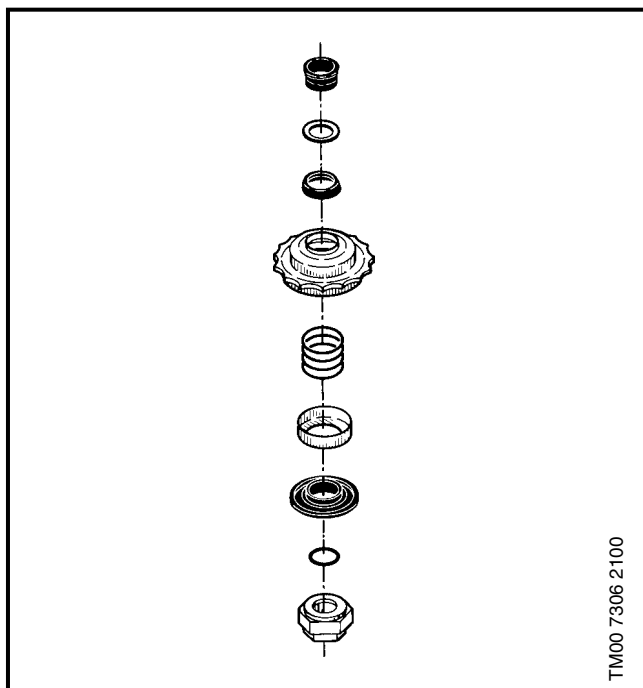
## Снижение опасности короткого замыкания

Заделанная в статор обмотка на погружных электродвигателях MS ... RE фирмы Grundfos герметично изолирована с помощью гильзы из нержавеющей стали. В результате достигается высокая механическая жесткость и оптимальные условия охлаждения. К тому же устраняется опасность короткого замыкания обмоток из-за образующегося водяного конденсата.

## Уплотнение вала

Уплотнение вала типа «металлокерамика/карбид вольфрама» обеспечивает оптимальное уплотнение и сопротивление износу, а также длительный срок службы. Большая площадь подпружиненного уплотнения вала, также как и пескоотражающее кольцо, сводят до минимума взаимные утечки и перемешивание перекачиваемой и моторной жидкости, а также исключает проникновение инородных частиц.

Пример: MS 4000



## Условия снятия характеристики насоса

Приведенные ниже рекомендации действительны для рабочих характеристик, представленных на следующих страницах.

### Общие данные

- Допуски на характеристики соответствуют ISO 9906, приложение A.
- Графики рабочих характеристик показывают производительность для текущего значения частоты вращения, соответствующей стандартному диапазону электродвигателя. Частота вращения электродвигателя 4" приблизительно равна  $n=2870 \text{ мин}^{-1}$ .

Для снятия характеристик применялась дегазированная вода при температуре  $20^\circ\text{C}$ .

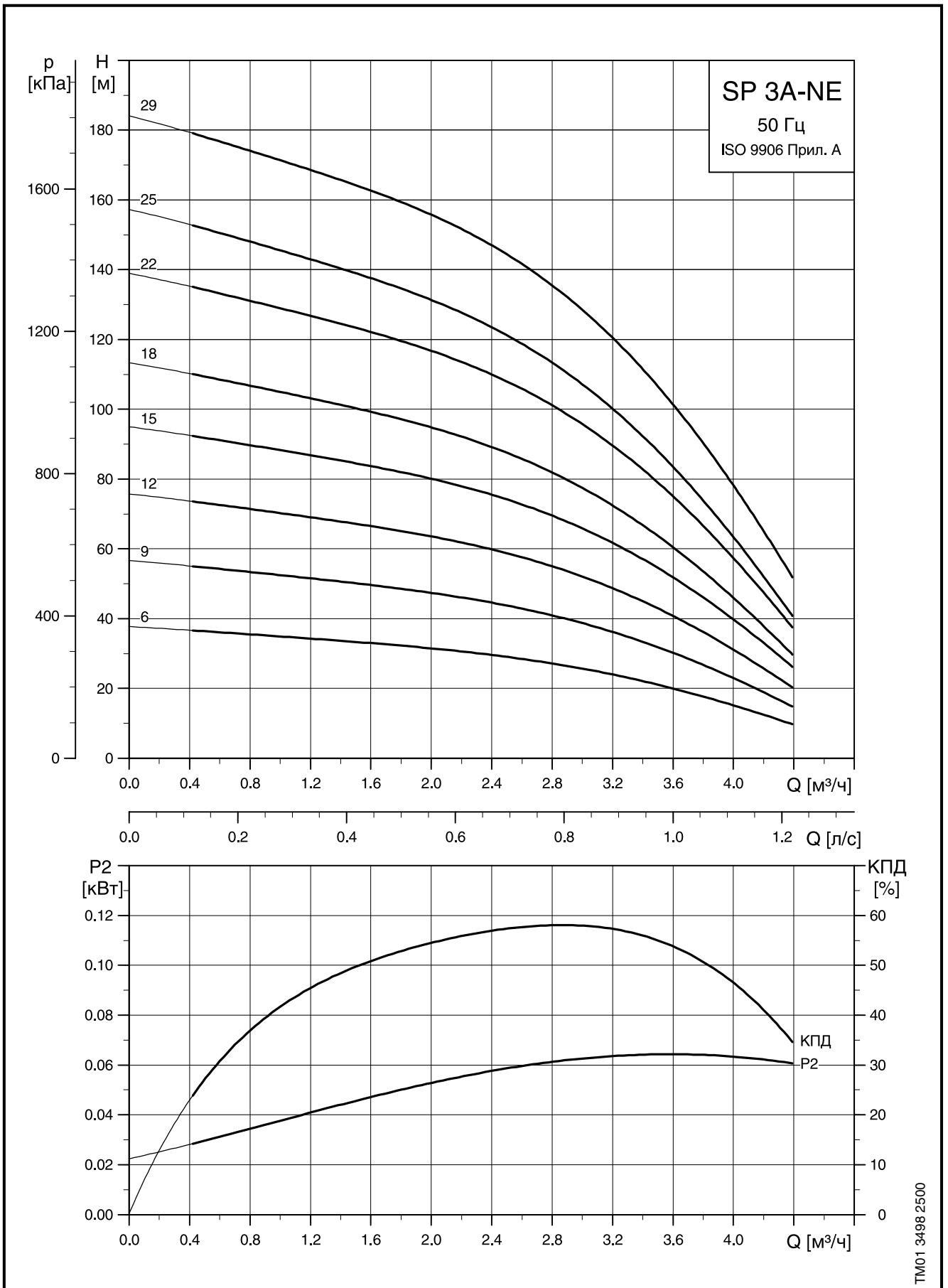
Характеристики действительны для кинематической вязкости жидкости  $1 \text{ мм}^2/\text{с}$ .

Если перекачиваемые жидкости имеют плотность более высокую, чем вода, требуется электродвигатель с соответственно более высокой потребляемой мощностью.

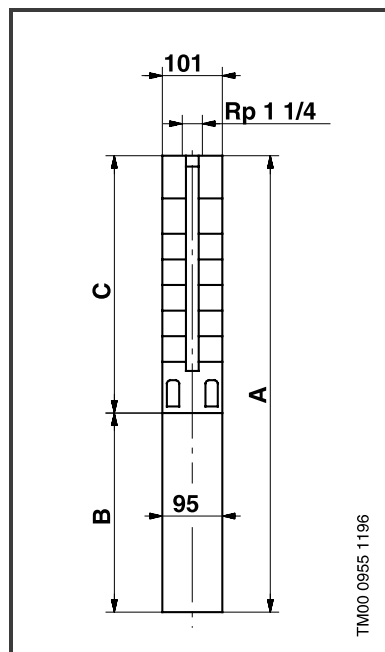
- **Полужирной** линией выделен диапазон рабочей характеристики, в котором рекомендуется эксплуатация насоса.
- Графики рабочих характеристик включают возможные потери, например, потери в обратном клапане.

### Графики рабочих характеристик насосов модели SP

- **Q/H:** Графики включают потери в гидроаппаратах и на входе при текущей частоте вращения.
- **График мощности:** кривая P2 показывает мощность, потребляемую каждой ступенью насоса.
- **График КПД:** кривая  $\eta$  («эта») показывает КПД, развиваемый каждой ступенью насоса.



## Размеры и масса



E = максимальный диаметр насоса, включая защитное ограждение кабеля и электродвигатель.

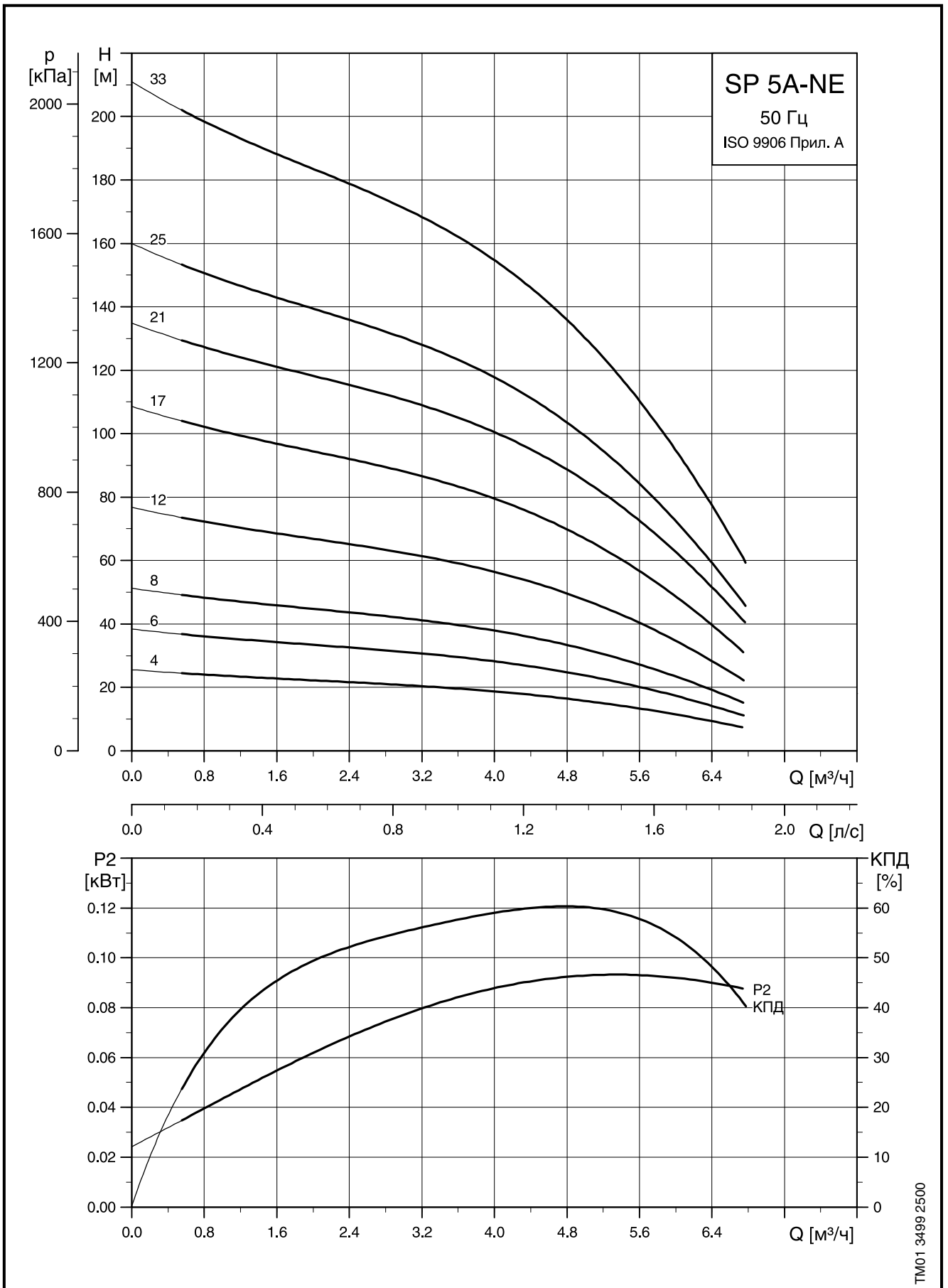
Модель насоса	Электродвигатель		Размеры [мм]				Масса нетто [кг]		
	Модель	Мощность [кВт]	C	B		A		1x230В	3x400В
				1x230В	3x400В	1x230В	3x400В		
SP 3A-6 NE	MS 4000 RE	2.2	326	573		899	26		
SP 3A-6 NE	MS 4000 RE	0.75	326		398	724		18	
SP 3A-9 NE	MS 4000 RE	2.2	389	573		962	27		
SP 3A-9 NE	MS 4000 RE	0.75	389		398	787		19	
SP 3A-12 NE	MS 4000 RE	2.2	452	573		1025	28		
SP 3A-12 NE	MS 4000 RE	0.75	452		398	850		20	
SP 3A-15 NE	MS 4000 RE	2.2	515	573		1088	29		
SP 3A-15 NE	MS 4000 RE	1.1	515		413	928		22	
SP 3A-18 NE	MS 4000 RE	2.2	578	573		1151	30		
SP 3A-18 NE	MS 4000 RE	1.1	578		413	991		23	
SP 3A-22 NE	MS 4000 RE	2.2	662	573		1235	31		
SP 3A-22 NE	MS 4000 RE	1.5	662		413	1075		24	
SP 3A-25 NE	MS 4000 RE	2.2	725	573		1298	32		
SP 3A-25 NE	MS 4000 RE	1.5	725		413	1138		25	
SP 3A-29 NE	MS 4000 RE	2.2	809	573	453	1382	33	28	

## Параметры электрооборудования, 3 x 400 В, 50 Гц

Модель насоса	Модель электродвигателя	Мощность [кВт]	Ток полной нагрузки I <sub>1/1</sub> [А]	КПД двигателя [%]			Коэффициент мощности [%]			I <sub>st</sub> / I <sub>1/1</sub>
				η50%	η75%	η100%	Cos φ 50%	Cos φ 75%	Cos φ 100%	
SP 3A-6 NE	MS 4000 RE	0.75	1.84	68.1	71.6	72.8	0.69	0.79	0.84	4.9
SP 3A-9 NE	MS 4000 RE	0.75	1.84	68.1	71.6	72.8	0.69	0.79	0.84	4.9
SP 3A-12 NE	MS 4000 RE	0.75	1.84	68.1	71.6	72.8	0.69	0.79	0.84	4.9
SP 3A-15 NE	MS 4000 RE	1.1	2.75	70.3	74.0	74.4	0.62	0.74	0.82	5.1
SP 3A-18 NE	MS 4000 RE	1.1	2.75	70.3	74.0	74.4	0.62	0.74	0.82	5.1
SP 3A-22 NE	MS 4000 RE	1.5	4.00	69.1	72.7	73.7	0.55	0.69	0.78	4.3
SP 3A-25 NE	MS 4000 RE	1.5	4.00	69.1	72.7	73.7	0.55	0.69	0.78	4.3
SP 3A-29 NE	MS 4000 RE	2.2	6.05	67.9	73.1	74.5	0.49	0.63	0.74	4.5

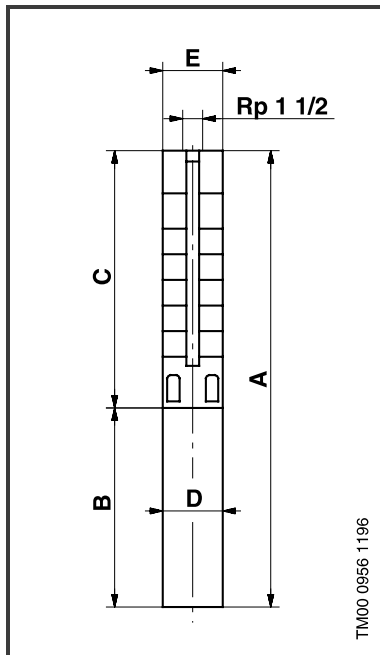
## Параметры электрооборудования, 1 x 230 В, 50 Гц

Модель электродвигателя	Мощность [кВт]	Ток полной нагрузки I <sub>1/1</sub> [А]	КПД двигателя [%]			Коэффициент мощности [%]			I <sub>st</sub> / I <sub>1/1</sub>	Шкаф управления для 3-проводных двигателей SA-SPM 3
			η50%	η75%	η100%	Cos φ 50%	Cos φ 75%	Cos φ 100%		
MS 4000 RE	2.2	14.0	67.0	73.0	75.0	0.91	0.94	0.96	4.4	





## Размеры и масса



E = максимальный диаметр насоса, включая защитное ограждение кабеля и электродвигатель.

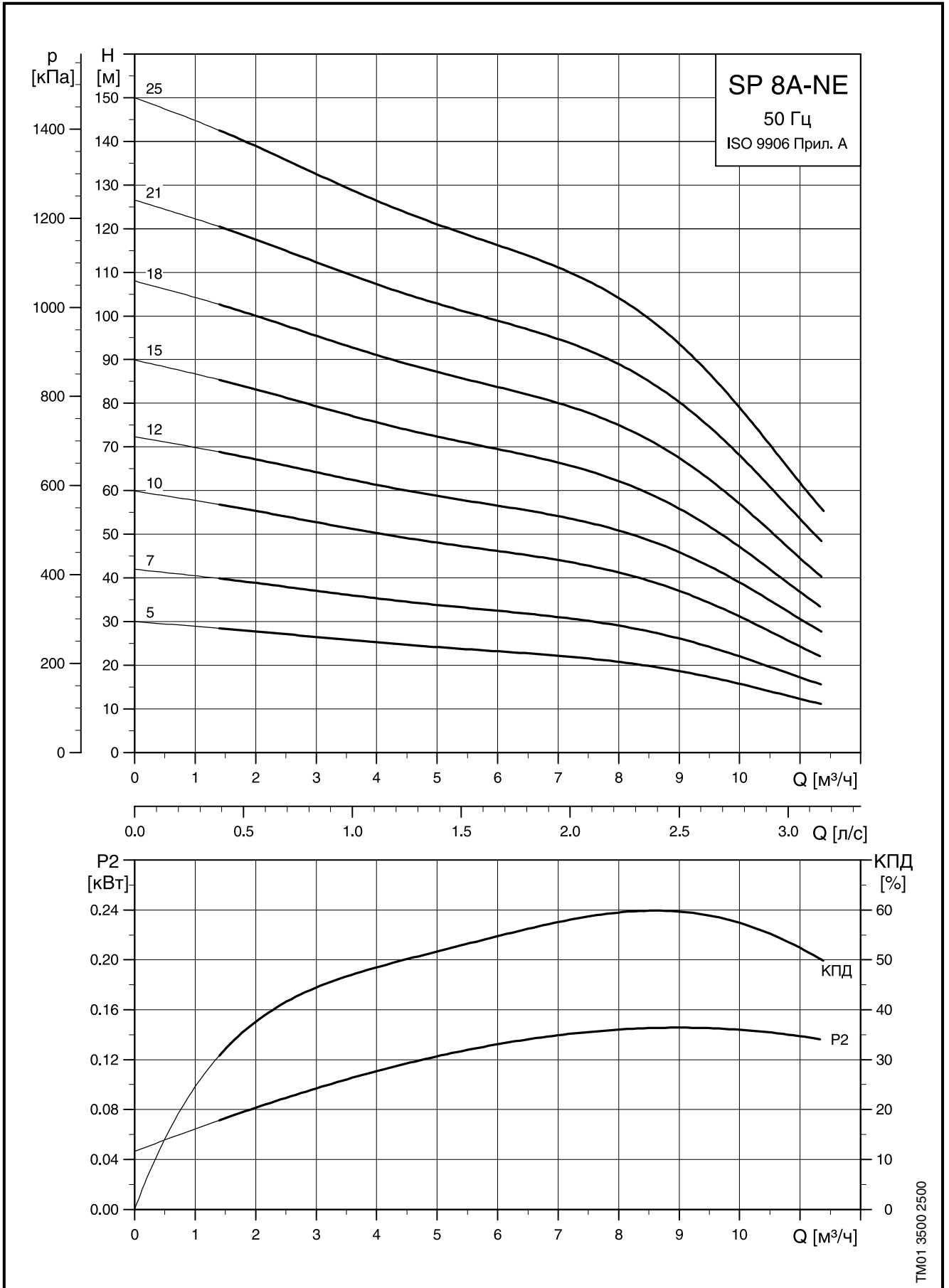
Модель насоса	Электродвигатель		Размеры [мм]							Масса нетто [кг]	
	Модель	Мощность [кВт]	C	B		A		D	E	1x230В	3x400В
				1x230В	3x400В	1x230В	3x400В				
SP 5A-4 NE	MS 4000 RE	2.2	284	573		857		95	101	25	
SP 5A-4 NE	MS 4000 RE	0.75	284		398		682	95	101		17
SP 5A-6 NE	MS 4000 RE	2.2	326	573		899		95	101	26	
SP 5A-6 NE	MS 4000 RE	0.75	326		398		724	95	101		18
SP 5A-8 NE	MS 4000 RE	2.2	368	573		941		95	101	27	
SP 5A-8 NE	MS 4000 RE	0.75	368		398		766	95	101		19
SP 5A-12 NE	MS 4000 RE	2.2	452	573		1025		95	101	28	
SP 5A-12 NE	MS 4000 RE	1.1	452		413		865	95	101		21
SP 5A-17 NE	MS 4000 RE	2.2	557	573		1130		95	101	29	
SP 5A-17 NE	MS 4000 RE	1.5	557		413		970	95	101		22
SP 5A-21 NE	MS 4000 RE	2.2	641	573	453	1214	1094	95	101	30	25
SP 5A-25 NE	MS 4000 RE	2.2	725	573	453	1298	1178	95	101	32	27
SP 5A-33 NE	MS 4000 RE	3.0	893		493		1386	95	101		30

## Параметры электрооборудования, 3 x 400 В, 50 Гц

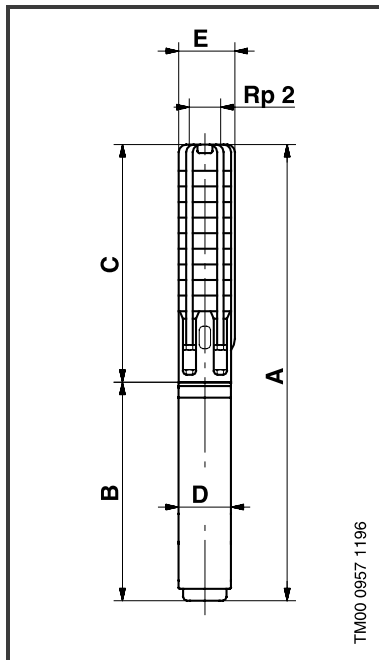
Модель насоса	Модель электродвигателя	Мощность [кВт]	Ток полной нагрузки I <sub>1/1</sub> [А]	КПД двигателя [%]			Коэффициент мощности [%]			I <sub>st</sub> / I <sub>1/1</sub>
				η50%	η75%	η100%	cos φ 50%	cos φ 75%	cos φ 100%	
SP 5A-4 NE	MS 4000 RE	0.75	1.84	68.1	71.6	72.8	0.69	0.79	0.84	4.9
SP 5A-6 NE	MS 4000 RE	0.75	1.84	68.1	71.6	72.8	0.69	0.79	0.84	4.9
SP 5A-8 NE	MS 4000 RE	0.75	1.84	68.1	71.6	72.8	0.69	0.79	0.84	4.9
SP 5A-12 NE	MS 4000 RE	1.1	2.75	70.3	74.0	74.4	0.62	0.74	0.82	5.1
SP 5A-17 NE	MS 4000 RE	1.5	4.00	69.1	72.7	73.7	0.55	0.69	0.78	4.3
SP 5A-21 NE	MS 4000 RE	2.2	6.05	67.9	73.1	74.5	0.49	0.63	0.74	4.5
SP 5A-25 NE	MS 4000 RE	2.2	6.05	67.9	73.1	74.5	0.49	0.63	0.74	4.5
SP 5A-33 NE	MS 4000 RE	3.0	7.85	71.5	74.5	75.2	0.53	0.67	0.77	4.5

## Параметры электрооборудования, 1 x 230 В, 50 Гц

Модель электродвигателя	Мощность [кВт]	Ток полной нагрузки I <sub>1/1</sub> [А]	КПД двигателя [%]			Коэффициент мощности [%]			I <sub>st</sub> / I <sub>1/1</sub>	Шкаф управления для 3-проводных двигателей
			η50%	η75%	η100%	cos φ 50%	cos φ 75%	cos φ 100%		
MS 4000 (RE)	2.2	14.0	67.0	73.0	75.0	0.91	0.94	0.96	4.4	SA-SPM 3



## Размеры и масса



E = максимальный диаметр насоса, включая защитное ограждение кабеля и электродвигатель.

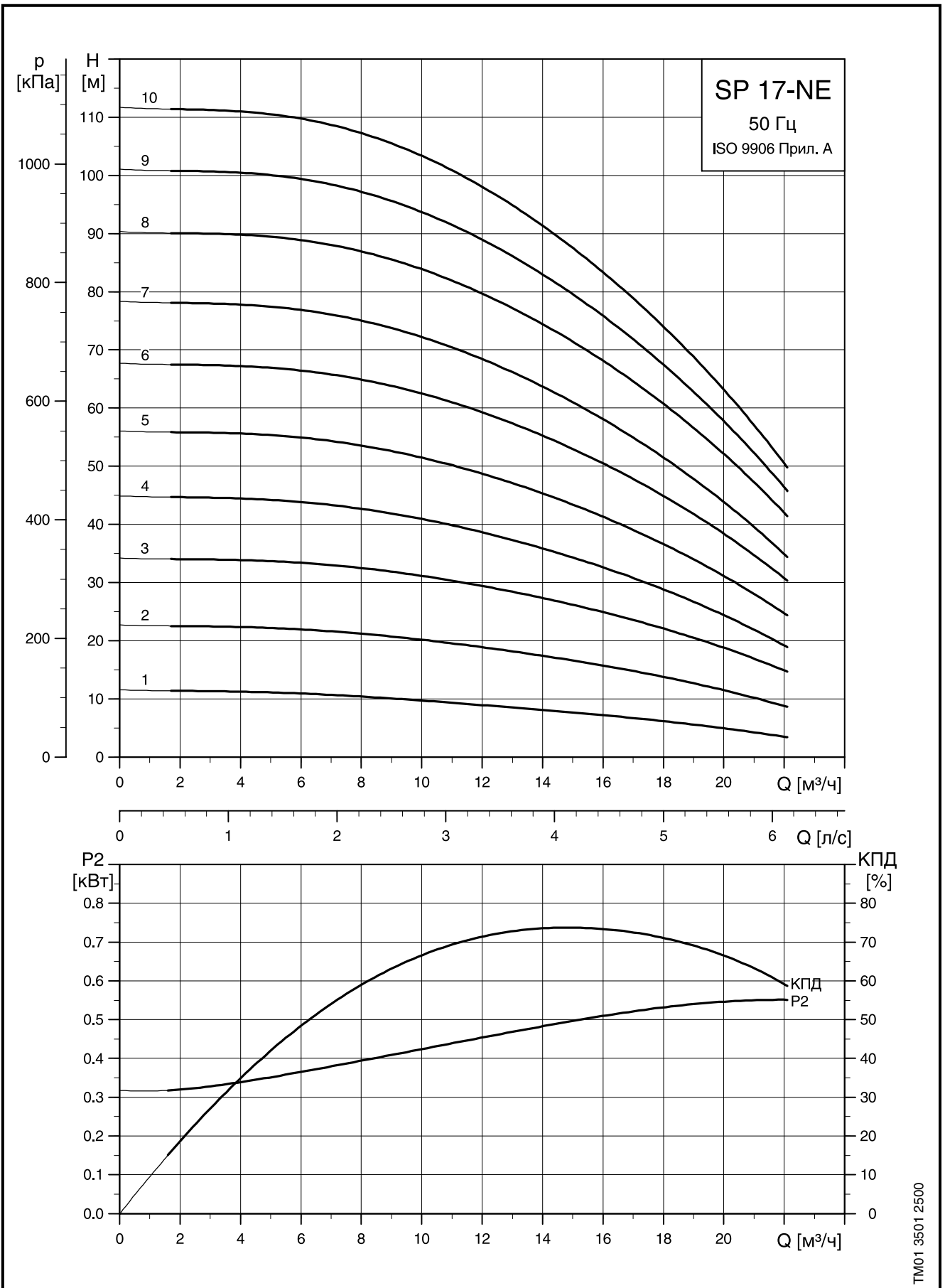
Модель насоса	Электродвигатель		Размеры [мм]							Масса нетто [кг]	
	Модель	Мощность [кВт]	C	B		A		D	E	1x230В	3x400В
				1x230В	3x400В	1x230В	3x400В				
SP 8A-5 NE	MS 4000 RE	2.2	409	573		982		95	101	27	
SP 8A-5 NE	MS 4000 RE	0.75	409		398		807	95	101		19
SP 8A-7 NE	MS 4000 RE	2.2	493	573		1066		95	101	28	
SP 8A-7 NE	MS 4000 RE	1.1	493		413		906	95	101		21
SP 8A-10 NE	MS 4000 RE	2.2	619	573		1192		95	101	30	
SP 8A-10 NE	MS 4000 RE	1.5	619		413		1032	95	101		23
SP 8A-12 NE	MS 4000 RE	2.2	703	573	453	1276	1156	95	101	30	25
SP 8A-15 NE	MS 4000 RE	2.2	829	573	453	1402	1282	95	101	32	27
SP 8A-18 NE	MS 4000 RE	3.0	955		493		1448	95	101		29
SP 8A-21 NE	MS 4000 RE	4.0	1081		573		1654	95	101		35
SP 8A-25 NE	MS 4000 RE	4.0	1249		573		1822	95	101		37

## Параметры электрооборудования, 3 x 400 В, 50 Гц

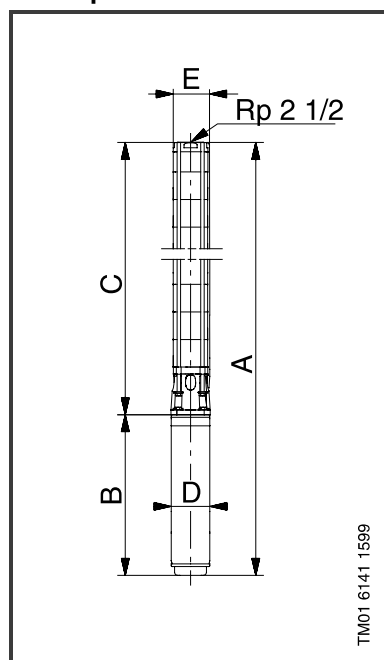
Модель насоса	Модель электродвигателя	Мощность [кВт]	Ток полной нагрузки I <sub>1/1</sub> [А]	КПД двигателя [%]			Коэффициент мощности [%]			I <sub>st</sub> /I <sub>1/1</sub>
				η50%	η75%	η100%	Cos φ 50%	Cos φ 75%	Cos φ 100%	
SP 8A-5 NE	MS 4000 RE	0.75	1.84	68.1	71.6	72.8	0.69	0.79	0.84	4.9
SP 8A-7 NE	MS 4000 RE	1.1	2.75	70.3	74.0	74.4	0.62	0.74	0.82	5.1
SP 8A-10 NE	MS 4000 RE	1.5	4.00	69.1	72.7	73.7	0.55	0.69	0.78	4.3
SP 8A-12 NE	MS 4000 RE	2.2	6.05	67.9	73.1	74.5	0.49	0.63	0.74	4.5
SP 8A-15 NE	MS 4000 RE	2.2	6.05	67.9	73.1	74.5	0.49	0.63	0.74	4.5
SP 8A-18 NE	MS 4000 RE	3.0	7.85	71.5	74.5	75.2	0.53	0.67	0.77	4.5
SP 8A-21 NE	MS 4000 RE	4.0	9.60	77.3	78.4	78.0	0.57	0.71	0.80	4.8
SP 8A-25 NE	MS 4000 RE	4.0	9.60	77.3	78.4	78.0	0.57	0.71	0.80	4.8

## Параметры электрооборудования, 1 x 230 В, 50 Гц

Модель электродвигателя	Мощность [кВт]	Ток полной нагрузки I <sub>1/1</sub> [А]	КПД двигателя [%]			Коэффициент мощности [%]			I <sub>st</sub> /I <sub>1/1</sub>	Шкаф управления для 3-проводных двигателей
			η50%	η75%	η100%	Cos φ 50%	Cos φ 75%	Cos φ 100%		
MS 4000 (RE)	2.2	14.0	67.0	73.0	75.0	0.91	0.94	0.96	4.4	SA-SPM 3



## Размеры и масса



TM01 6141 1599

E = максимальный диаметр насоса, включая защитное ограждение кабеля и электродвигатель.

Модель насоса	Электродвигатель		Размеры [мм]						Масса нетто [кг]		
	Модель	Мощность [кВт]	C	B		A		D	E		
				1x230В	3x400В	1x230В	3x400В			1x230В	3x400В
SP 17-1 NE	MS 4000 RE	2.2	314	573		887		95	131	25	
SP 17-1 NE	MS 4000 RE	0.75	314		398		712	95	131		17
SP 17-2 NE	MS 4000 RE	2.2	374	573		947		95	131	27	
SP 17-2 NE	MS 4000 RE	1.1	374		413		787	95	131		20
SP 17-3 NE	MS 4000 RE	2.2	435	573	453	1008	888	95	131	28	23
SP 17-4 NE	MS 4000 RE	2.2	495	573	453	1068	948	95	131	29	24
SP 17-5 NE	MS 4000 RE	3.0	556		493		1049	95	131		26
SP 17-6 NE	MS 4000 RE	4.0	616		573		1189	95	131		31
SP 17-7 NE	MS 4000 RE	4.0	677		573		1250	95	131		33
SP 17-8 NE	MS 4000 RE	5.5	737		673		1410	95	131		39
SP 17-9 NE	MS 4000 RE	5.5	798		673		1471	95	131		40
SP 17-10 NE	MS 4000 RE	5.5	858		673		1531	95	131		41

## Параметры электрооборудования, 3 x 400 В, 50 Гц

Модель насоса	Модель электродвигателя	Мощность [кВт]	Ток полной нагрузки I <sub>1/1</sub> [А]	КПД двигателя [%]			Коэффициент мощности [%]			$\frac{I_{st}}{I_{1/1}}$
				η50%	η75%	η100%	Cos φ 50%	Cos φ 75%	Cos φ 100%	
SP 17-1 NE	MS 4000 RE	0.75	1.80	68.1	71.6	72.8	0.69	0.79	0.84	4.9
SP 17-2 NE	MS 4000 RE	1.1	2.75	70.3	74.0	74.4	0.62	0.74	0.82	5.1
SP 17-3 NE	MS 4000 RE	2.2	6.05	67.9	73.1	74.5	0.49	0.63	0.74	4.5
SP 17-4 NE	MS 4000 RE	2.2	6.05	67.9	73.1	74.5	0.49	0.63	0.74	4.5
SP 17-5 NE	MS 4000 RE	3.0	7.85	71.5	74.5	75.2	0.53	0.67	0.77	4.5
SP 17-6 NE	MS 4000 RE	4.0	9.60	77.3	78.4	78.0	0.57	0.71	0.80	4.8
SP 17-7 NE	MS 4000 RE	4.0	9.60	77.3	78.4	78.0	0.57	0.71	0.80	4.8
SP 17-8 NE	MS 4000 RE	5.5	13.0	78.5	80.1	79.8	0.57	0.72	0.81	4.9
SP 17-9 NE	MS 4000 RE	5.5	13.0	78.5	80.1	79.8	0.57	0.72	0.81	4.9
SP 17-10 NE	MS 4000 RE	5.5	13.0	78.5	80.1	79.8	0.57	0.72	0.81	4.9

## Параметры электрооборудования, 1 x 230 В, 50 Гц

Модель электродвигателя	Мощность [кВт]	Ток полной нагрузки I <sub>1/1</sub> [А]	КПД двигателя [%]			Коэффициент мощности [%]			$\frac{I_{st}}{I_{1/1}}$	Шкаф управления для 3-проводных двигателей
			η50%	η75%	η100%	Cos φ 50%	Cos φ 75%	Cos φ 100%		
MS 4000 (RE)	2.2	14.0	67.0	73.0	75.0	0.91	0.94	0.96	4.4	SA-SPM 3

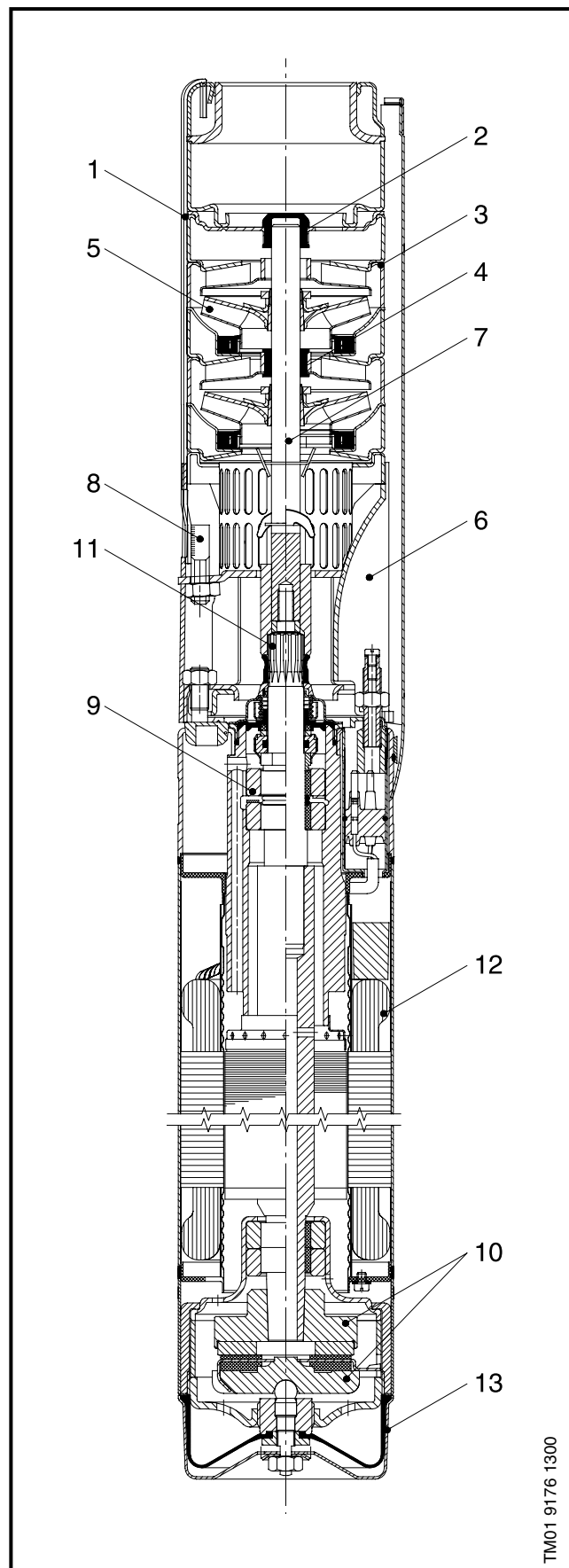
### Спецификация материалов (насоса)

Поз.	Наименование	Материал	№ по DIN
1	Корпус клапана	Нержавеющая сталь	1.4401
2	Верхний подшипник	FKM	
3	Ступень/камера насоса	Нержавеющая сталь	1.4401
4	Промежуточный подшипник	FKM	
5	Рабочее колесо	Нержавеющая сталь	1.4401
6	Промежуточное соединение всасывающей линии	Нержавеющая сталь	1.4401
7	Вал	Нержавеющая сталь	1.4401
8	Полосовой контакт	Нержавеющая сталь	1.4401

### Спецификация материалов (электродвигателя)

Поз.	Наименование	Материал	№ по DIN
1	Радиальный подшипник	Металлокерамика/ карбид вольфрама	1.4401
2	Упорные подшипники	Графит/ металлокерамика	
3	Конец вала	Нержавеющая сталь	1.4401
4	Корпус статора	Нержавеющая сталь	
5	Торцевой щит	Нержавеющая сталь	1.4401
6	Уплотнительные кольца круглого сечения	FKM	1.4401

### Пример: SP 8A-NE



## CU 3

Модуль управления CU 3 представляет собой электронный пускатель электродвигателя, предназначенный для контролирующего оборудования и систем защиты, с номинальным напряжением 200–575 В, 50–60 Гц и максимальным потребляемым током 400 А.

Подробнее о модуле управления CU 3 см. в части 1 (SP).



TM00 7307 1096

## Устройство обмена данными G100

G100 позволяет оптимально интегрировать изделия фирмы Grundfos в основные системы управления и контроля.

G100 отвечает требованиям в отношении оптимальных параметров эксплуатации насоса, например, касающихся надежности и низких эксплуатационных затрат.

Подробнее об устройстве обмена данными G100 см. в части 1 (SP).



TM01 1787 1098

## Модуль защиты электродвигателя MTP 75

Модуль MTP 75 защищает электродвигатель от перегрева. Такой способ защиты является оптимальным методом обеспечения длительного срока службы электродвигателя. Заказчик может быть уверен в том, что условия эксплуатации контролируются и когда нужно – будет подан сигнал о необходимости проведения сервисной проверки.

Подробнее о модуле защиты электродвигателя MTP 75 см. в части 1 (SP).



TM00 7309 1096

## Электрошкаф управления SA-SPM

### Назначение

Электрошкаф управления SA-SPM предназначен для пуска однофазных электродвигателей 3-проводной системы типа MS 4000 RE при потребляемой мощности 2,2 кВт.

Электрошкаф управления SA-SPM включает в себя пускатель электродвигателя, предохраняющий последний от перегрузки.

### Технические данные

Класс защиты:	IP 42.
Температура окружающей среды при эксплуатации:	от -20°C до +60°C
Относительная влажность воздуха:	макс. 95% при работе в нормальной неагрессивной атмосфере.

### Номер изделия

Электрошкаф управления SA-SPM для электродвигателей MS 4000 RE мощностью 2,2 кВт.

Шкаф управления SA-SPM	Номер изделия
1 x 220-230 В	82 21 93 07
1 x 240 В	82 24 93 07



## Номер изделия

Насос поставляется в сборе с электродвигателем и защитным ограждением кабеля, но без кабеля и вилки электро-соединителя, которые должны заказываться отдельно.

### SP 3A-NE, 1 x 230 В

Модель насоса	Электродвигатель		Номер продукта
	Модель	P <sub>2</sub> [кВт]	
SP 3A-6 NE	MS 4000 RE	2.2	10 22 21 06
SP 3A-9 NE	MS 4000 RE	2.2	10 22 21 09
SP 3A-12 NE	MS 4000 RE	2.2	10 22 21 12
SP 3A-15 NE	MS 4000 RE	2.2	10 22 21 15
SP 3A-18 NE	MS 4000 RE	2.2	10 22 21 18
SP 3A-22 NE	MS 4000 RE	2.2	10 22 21 22
SP 3A-25 NE	MS 4000 RE	2.2	10 22 21 25
SP 3A-29 NE	MS 4000 RE	2.2	10 22 21 29

### SP 3A-NE, 3 x 400 В

Модель насоса	Электродвигатель		Номер продукта
	Модель	P <sub>2</sub> [кВт]	
SP 3A-6 NE	MS 4000 RE	0.75	10 22 19 06
SP 3A-9 NE	MS 4000 RE	0.75	10 22 19 09
SP 3A-12 NE	MS 4000 RE	0.75	10 22 19 12
SP 3A-15 NE	MS 4000 RE	1.1	10 22 19 15
SP 3A-18 NE	MS 4000 RE	1.1	10 22 19 18
SP 3A-22 NE	MS 4000 RE	1.5	10 22 19 22
SP 3A-25 NE	MS 4000 RE	1.5	10 22 19 25
SP 3A-29 NE	MS 4000 RE	2.2	10 22 19 29

### SP 5A-NE, 1 x 230 В

Модель насоса	Электродвигатель		Номер продукта
	Модель	P <sub>2</sub> [кВт]	
SP 5A-4 NE	MS 4000 RE	2.2	05 22 21 04
SP 5A-6 NE	MS 4000 RE	2.2	05 22 21 06
SP 5A-8 NE	MS 4000 RE	2.2	05 22 21 08
SP 5A-12 NE	MS 4000 RE	2.2	05 22 21 12
SP 5A-17 NE	MS 4000 RE	2.2	05 22 21 17
SP 5A-21 NE	MS 4000 RE	2.2	05 22 21 21
SP 5A-25 NE	MS 4000 RE	2.2	05 22 21 25
SP 5A-33 NE	MS 4000 RE	2.2	05 22 21 33

### SP 5A-NE, 3 x 400 В

Модель насоса	Электродвигатель		Номер продукта
	Модель	P <sub>2</sub> [кВт]	
SP 5A-4 NE	MS 4000 RE	0.75	05 22 19 04
SP 5A-6 NE	MS 4000 RE	0.75	05 22 19 06
SP 5A-8 NE	MS 4000 RE	0.75	05 22 19 08
SP 5A-12 NE	MS 4000 RE	1.1	05 22 19 12
SP 5A-17 NE	MS 4000 RE	1.5	05 22 19 17
SP 5A-21 NE	MS 4000 RE	2.2	05 22 19 21
SP 5A-25 NE	MS 4000 RE	2.2	05 22 19 25
SP 5A-33 NE	MS 4000 RE	3.0	05 22 19 33

### SP 8A-NE, 1 x 230 В

Модель насоса	Электродвигатель		Номер продукта
	Модель	P <sub>2</sub> [кВт]	
SP 8A-5 NE	MS 4000 RE	2.2	11 22 21 05
SP 8A-7 NE	MS 4000 RE	2.2	11 22 21 07
SP 8A-10 NE	MS 4000 RE	2.2	11 22 21 10
SP 8A-12 NE	MS 4000 RE	2.2	11 22 21 12
SP 8A-15 NE	MS 4000 RE	2.2	11 22 21 15

### SP 8A-NE, 3 x 400 В

Модель насоса	Электродвигатель		Номер продукта
	Модель	P <sub>2</sub> [кВт]	
SP 8A-5 NE	MS 4000 RE	0.75	11 22 19 05
SP 8A-7 NE	MS 4000 RE	1.1	11 22 19 07
SP 8A-10 NE	MS 4000 RE	1.5	11 22 19 10
SP 8A-12 NE	MS 4000 RE	2.2	11 22 19 12
SP 8A-15 NE	MS 4000 RE	2.2	11 22 19 15
SP 8A-18 NE	MS 4000 RE	3.0	11 22 19 18
SP 8A-21 NE	MS 4000 RE	4.0	11 22 19 21
SP 8A-25 NE	MS 4000 RE	4.0	11 22 19 25

### SP 17-NE, 1 x 230 В

Модель насоса	Электродвигатель		Номер продукта
	Модель	P <sub>2</sub> [кВт]	
SP 17-1 NE	MS 4000 RE	2.2	12 C9 21 01
SP 17-2 NE	MS 4000 RE	2.2	12 C9 21 02
SP 17-3 NE	MS 4000 RE	2.2	12 C9 21 03
SP 17-4 NE	MS 4000 RE	2.2	12 C9 21 04

### SP 17-NE, 3 x 400 В

Модель насоса	Электродвигатель		Номер продукта
	Модель	P <sub>2</sub> [кВт]	
SP 17-1 NE	MS 4000 RE	0.75	12 C9 19 01
SP 17-2 NE	MS 4000 RE	1.1	12 C9 19 02
SP 17-3 NE	MS 4000 RE	2.2	12 C9 19 03
SP 17-4 NE	MS 4000 RE	2.2	12 C9 19 04
SP 17-5 NE	MS 4000 RE	3.0	12 C9 19 05
SP 17-6 NE	MS 4000 RE	4.0	12 C9 19 06
SP 17-7 NE	MS 4000 RE	4.0	12 C9 19 07
SP 17-8 NE	MS 4000 RE	5.5	12 C9 19 08
SP 17-9 NE	MS 4000 RE	5.5	12 C9 19 09
SP 17-10 NE	MS 4000 RE	5.5	12 C9 19 10

## Кабели

Кабели электродвигателя с одной вилкой электросоединителя.

Длина кабеля [м]	Номер продукта
10	00 79 56 67
20	00 79 56 68
30	00 79 56 69
40	00 79 56 70
50	00 79 56 71
60	00 79 56 72
70	00 79 56 73
80	00 79 56 74
90	00 79 56 75
100	00 79 56 76
120	96 42 96 09

## Перечень типичных перекачиваемых жидкостей

Ниже приводится перечень типичных перекачиваемых жидкостей.

Этот перечень следует рассматривать всего лишь как руководящий материал.

### Условные обозначения

-	= не применяется
---	------------------

### Чистые концентрированные кислоты без характеристик

	Наименование	Химическая формула	Концентрация	Макс. темпер. жидкости		
				SP(A)-NE	SQE-NE	MP 1
Кислоты	Уксусная кислота	CH <sub>3</sub> COOH	15%	30°C	30°C	-
	Бензойная кислота	C <sub>6</sub> H <sub>5</sub> COOH	100%	20°C	20°C	20°C
	Борная кислота	H <sub>3</sub> BO <sub>3</sub>	30%	40°C	40°C	40°C
	Хромистая кислота	H <sub>2</sub> CrO <sub>4</sub>	20%	20°C	-	-
	Лимонная кислота	HOOC(CH <sub>2</sub> CO <sub>2</sub> H) <sub>2</sub> COOH	40%	40°C	40°C	40°C
	Муравьиная кислота	HCOOH	100%	20°C	-	20°C
	Соляная кислота	HCl	10%	-	-	-
	Фтористый водород	HF	1%	20°C	20°C	20°C
	Молочная кислота	CH <sub>3</sub> CH(OH)COOH	100%	20°C	-	20°C
	Линолевая кислота	C <sub>17</sub> H <sub>31</sub> COOH	100%	20°C	-	20°C
	Азотная кислота	HNO <sub>3</sub>	10%	-	-	-
	Щавелевая кислота	(COOH) <sub>2</sub>	15%	40°C	40°C	40°C
	Фосфорная кислота	H <sub>3</sub> PO <sub>4</sub>	30%	20°C	20°C	20°C
	Салициловая кислота	C <sub>6</sub> H <sub>4</sub> (OH)COOH	40%	0°C	40°C	40°C
	Серная кислота	H <sub>2</sub> SO <sub>4</sub>	5%	20°C	10°C	20°C

### Нейтральные вещества

	Наименование	Химическая формула	Концентрация	Макс. темпер. жидкости		
				SP(A)-NE	SQE-NE	MP 1
Деионизированная вода	-	H <sub>2</sub> O	-	40°C	40°C	40°C

### Щелочные растворы

	Наименование	Химическая формула	Концентрация	Макс. темпер. жидкости		
				SP(A)-NE	SQE-NE	MP 1
Щелочи	Аммиак	NH <sub>3</sub>	25%	-	-	-
	Гидроокись аммония	NH <sub>4</sub> OH	60%	20°C	-	-
	Гидроокись бария	Ba(OH) <sub>2</sub>	10%	40°C	40°C	40°C
	Гидроокись кальция	Ca(OH) <sub>2</sub>	10%	20°C	-	20°C
	Гипохлорид кальция	Ca(ClO) <sub>2</sub>	10%	-	-	-
	Гидроокись калия	KOH	1%	-	-	-
	Гидроокись натрия	NaOH	1%	20°C	20°C	20°C
	Гипохлорид натрия	NaOCl	10%	-	-	-

## Водные растворы солей

	Наименование	Химическая формула	Концентрация	Макс. темпер. жидкости		
				SP(A)-NE	SQE-NE	MP 1
Ацетаты	Ацетат натрия	CH <sub>3</sub> COONa	1%	20°C	20°C	20°C
Бораты	Тетраборат натрия	Na <sub>2</sub> B <sub>4</sub> O <sub>7</sub>	1%	40°C	40°C	40°C
Броматы	Бромат	BrO <sub>3</sub> <sup>-</sup>	1%	40°C	40°C	40°C
Соли угольной кислоты	Соли угольной кислоты	CO <sub>3</sub> <sup>2-</sup>	1%	40°C	40°C	40°C
	Гидрокарбонат калия	KHCO <sub>3</sub>	10%	40°C	40°C	40°C
	Карбонат калия	K <sub>2</sub> CO <sub>3</sub>	20%	40°C	40°C	40°C
	Карбонат натрия	Na <sub>2</sub> CO <sub>3</sub>	20%	40°C	40°C	40°C
	Содиум-бикарбонат	NaHCO <sub>3</sub>	10%	40°C	40°C	40°C
Хлораты (соли хлорноватой кислоты)	Содиум хлорат	NaClO <sub>3</sub>	20%	20°C	-	-
	Перхлорат натрия	NaClO <sub>4</sub>	30%	40°C	-	-
Хлориды	Хлорид алюминия	AlCl <sub>3</sub>	0.1%	-	-	-
	Дихлорид железа	FeCl <sub>3</sub>	0.1%	-	-	-
	Хлорид железа	FeCl <sub>2</sub>	1%	20°C	20°C	20°C
	Хлорид натрия	NaCl	1000ppm (0.1%)	20°C	20°C	20°C
Хроматы	Хроматы	CrO <sub>4</sub> <sup>2-</sup>	1%	40°C	40°C	40°C
	Дихромат калия	K <sub>2</sub> Cr <sub>2</sub> O <sub>7</sub>	20%	20°C	-	-
Гипохлорид	Гипохлорид	ClO <sup>-</sup>	<0.1%	20°C	-	-
Йодиды	Йодиды	I <sup>-</sup>	<0.5%	20°C	20°C	20°C
Нитраты (соли азотной кислоты)	Нитрат аммиака	NH <sub>4</sub> NO <sub>3</sub>	20%	40°C	40°C	40°C
	Нитрат бария	Ba(NO <sub>3</sub> ) <sub>2</sub>	10%	40°C	40°C	40°C
	Нитраты	NO <sub>3</sub> <sup>-</sup>	1%	40°C	40°C	40°C
	Нитрат серебра	AgNO <sub>3</sub>	20%	40°C	40°C	40°C
	Нитрат натрия	NaNO <sub>3</sub>	20%	40°C	0°C	40°C
Нитриты (соли азотистой кислоты)	Нитриты	NO <sub>2</sub> <sup>-</sup>	1%	40°C	40°C	40°C
	Нитрит натрия	NaNO <sub>2</sub>	20%	40°C	40°C	40°C
Перекиси	Перекиси	O <sub>2</sub> <sup>2-</sup>	10%	20°C	-	-
	Марганцевоокислый калий	KMnO <sub>4</sub>	10%	40°C	20°C	-
Фосфаты	Фосфорнокислый натрий	Na <sub>3</sub> PO <sub>4</sub>	1%	40°C	40°C	40°C
Силикат	Метасиликат натрия	Na <sub>2</sub> SiO <sub>3</sub>	10%	40°C	40°C	40°C
Сульфаты	Сульфат аммиака	(NH <sub>4</sub> ) <sub>2</sub> SO <sub>4</sub>	20%	40°C	40°C	40°C
	Пентагидрат сульфата меди	CuSO <sub>4</sub>	20%	40°C	40°C	40°C
	Сульфат железа	Fe <sub>2</sub> (SO <sub>4</sub> ) <sub>3</sub>	10%	40°C	40°C	40°C
	Гептагидрат сульфата железа	FeSO <sub>4</sub>	10%	40°C	40°C	40°C
	Сульфат магния	MgSO <sub>4</sub>	20%	40°C	40°C	40°C
	Сульфат натрия	NaHSO <sub>4</sub>	10%	20°C	40°C	20°C
	Сульфат натрия	Na <sub>2</sub> SO <sub>4</sub>	10%	20°C	40°C	20°C
	Сульфаты	SO <sub>4</sub> <sup>2-</sup>	1%	40°C	40°C	40°C
Сульфиты	Сульфит натрия	NaHSO <sub>3</sub>	10%	20°C	20°C	20°C
	Сульфит натрия	Na <sub>2</sub> SO <sub>3</sub>	20%	20°C	20°C	20°C
	Сульфиты	SO <sub>3</sub> <sup>2-</sup>	1%	40°C	40°C	40°C

## Насыщенные газированные растворы

	Наименование	Химическая формула	Концентрация	Макс. темпер. жидкости		
				SP(A)-NE	SQE-NE	MP 1
Газы	Бром	Br <sub>2</sub>	5ppm	-	-	-
	Углекислота	CO <sub>2</sub>	5ppm	40°C	40°C	40°C
	Хлор	Cl <sub>2</sub>	5ppm	40°C	40°C	40°C
	Сероводород	H <sub>2</sub> S	5ppm	-	-	-
	Иод	I <sub>2</sub>	5ppm	-	-	-
	Озон	O <sub>3</sub>	5ppm	40°C	40°C	-
	Сернистый ангидрид	SO <sub>2</sub>	5ppm	40°C	40°C	40°C

## Органические жидкости

Равнополярные масла

	Наименование	Химическая формула	Концентрация	Макс. темпер. жидкости		
				SP(A)-NE	SQE-NE	MP 1
Минеральные масла	ASTM1		100%	40°C	40°C	40°C
	ASTM3		100%	40°C	40°C	40°C
Кремнийорганич. соединения	Силиконовое масло		100%	40°C	40°C	40°C
Растительные/животные масла	Кукурузное масло		100%	20°C	20°C	20°C
	Оливковое масло		100%	20°C	20°C	20°C
	Арахисовое масло		100%	-	-	-
	Рапсовое масло		100%	20°C	20°C	20°C
	Соевое масло		100%	20°C	20°C	20°C

## Органические жидкости

Равнополярные растворы/топливо

	Наименование	Химическая формула	Концентрация	Макс. темпер. жидкости		
				SP(A)-NE	SQE-NE	MP 1
Алициклические углеводороды	Циклогексаген	$C_6H_{12}$	1%	40°C	40°C	40°C
	Нафтаген	$C_{10}H_8$	1%	-	-	-
Алифатические углеводороды	Гексан	$C_6H_{14}$	1%	40°C	40°C	40°C
	Октан	$C_8H_{18}$	1%	40°C	40°C	40°C
	Пентан	$C_5H_{12}$	1%	40°C	40°C	40°C
Производные	Сырая нефть		1%	-	-	-
	Дизельное топливо		1%	40°C	40°C	40°C
	Ракетное топливо		1%	-	-	-
	Керосин		1%	40°C	40°C	40°C
	Моторное масло		1%	20°C	20°C	20°C
	Парафиновое масло		1%	20°C	20°C	20°C
	Нефть		1%	40°C	40°C	40°C
	Дегтярное масло		1%	-	-	-
	Скипидар		1%	40°C	40°C	40°C

## Органические жидкости

Равнополярные растворы/топливо

	Наименование	Химическая формула	Концентрация	Макс. темпер. жидкости		
				SP(A)-NE	SQE-NE	MP 1
Ароматические производные	Бензин	$C_6H_6$	1%	-	-	-
	Дифенил	$C_6H_5C_6H_5$	1%	25°C	25°C	25°C
	Толуол	$C_6H_5CH_3$	1%	40°C	40°C	-
	Ксилен	$C_6H_4(CH_3)_2$	1%	40°C	40°C	-

## Органические жидкости

Полярные хлоросодержащие

	Наименование	Химическая формула	Концентрация	Макс. темпер. жидкости		
				SP(A)-NE	SQE-NE	MP 1
Полярные растворы	Хлороформ	$CHCl_3$	1%	40°C	25°C	25°C
	Метиленхлорид	$CH_2Cl_2$	1%	-	-	-
	Перхлорэтилен	$C_2Cl_4$	1%	40°C	25°C	25°C
	Тетрахлорэтан	$C_2H_2Cl_4$	25%	-	-	-
	Тетрахлорэтилен	$C_2Cl_4$	25%	-	-	-
	Трихлорэтилен	$C_2HCl_3$	25%	25°C	-	25°C

## Органические жидкости

### Полярные окислители

	Наименование	Химическая формула	Концентрация	Макс. темпер. жидкости		
				SP(A)-NE	SQE-NE	MP 1
Низкомолекулярные кислоты	Уксусная кислота	$\text{CH}_3\text{COOH}$	100%	-	-	-
	Муравьиная кислота	$\text{HCOOH}$	100%	-	-	-
Спирты	Бутанол (бутиловый спирт)	$\text{C}_4\text{H}_9\text{OH}$	100%	40°C	40°C	40°C
	Этанол (этиловый спирт)	$\text{C}_2\text{H}_5\text{OH}$	100%	-	-	-
	Метанол (метиловый спирт)	$\text{CH}_3\text{OH}$	100%	-	-	-
	Фенол	$\text{C}_6\text{H}_5\text{OH}$	100%	-	-	-
	Пропанол	$\text{C}_3\text{H}_7\text{OH}$	100%	20°C	20°C	20°C
Альдегиды	Бензальдегид	$\text{C}_6\text{H}_5\text{CHO}$	100%	-	-	-
	Формалин (формальдегид)	$\text{CH}_2\text{O}$	30%	-	-	-
Циклический эфир	Диоксан	$\text{C}_4\text{H}_8\text{O}_2$	100%	-	-	-
Сложные эфиры	Этилацетат	$\text{CH}_3\text{COOC}_2\text{H}_5$	100%	-	-	-
	Изобутилацетат	$\text{C}_6\text{H}_{12}\text{O}_2$	100%	-	-	-
Эфиры	Целлозольва	$\text{C}_2\text{H}_5\text{OCH}_2\text{CH}_2\text{OH}$	100%	-	-	-
	Диэтиловый эфир	$\text{C}_2\text{H}_5\text{OC}_2\text{H}_5$	100%	-	-	-
	Метилэтиловый эфир	$\text{C}_3\text{H}_8\text{O}$	100%	-	-	-
Гликоли	Этиленгликоль	$\text{HOCH}_2\text{CH}_2\text{OH}$	100%	40°C	25°C	40°C
	Глицерин (глицероль)	$\text{ONCH}_2\text{CH}(\text{OH})\text{CH}_2\text{OH}$	100%	40°C	40°C	40°C
	Пропиленгликоль	$\text{CH}_3\text{CH}(\text{OH})\text{CH}_2\text{OH}$	100%	20°C	20°C	20°C
Кетоны	Ацетон	$\text{CH}_3\text{COCH}_3$	100%	-	-	-
	Ацетофенон	$\text{C}_6\text{H}_5\text{COCH}_3$	100%	-	-	-
	Циклогексан	$\text{C}_6\text{H}_{10}\text{O}$	100%	-	-	-
	МЭК (метилэтилкетон)	$\text{C}_4\text{H}_8\text{O}$	100%	-	-	-
	МИБК (метилизобутилкетон)	$\text{C}_6\text{H}_{12}\text{O}$	100%	-	-	-

## Органические жидкости

### Полярные фосфоросодержащие

	Наименование	Химическая формула	Концентрация	Макс. темпер. жидкости		
				SP(A)-NE	SQE-NE	MP 1
Эфир фосфата	Скидрол 500		100%	-	-	-
	Скидрол 7000		100%	-	-	-
	Трибутилфосфат	$(\text{C}_4\text{H}_9)_3\text{PO}_4$	100%	-	-	-

### Полярные азотосодержащие

	Наименование	Химическая формула	Концентрация	Макс. темпер. жидкости		
				SP(A)-NE	SQE-NE	MP 1
Присадки	NACE A (вода)			-	-	-
Амиды	Ацетамид	$\text{C}_2\text{H}_5\text{NO}$	100%	-	-	-
	Формамид	$\text{CH}_3\text{NO}$	100%	-	-	-
Амины	Анилин	$\text{C}_6\text{H}_5\text{NH}_2$	100%	40°C	20°C	40°C
	Диметиламин	$(\text{CH}_3)_2\text{NH}$	100%	-	-	-
	Этиламин	$\text{C}_2\text{H}_5\text{NH}_2$	100%	-	-	-
	Гидразин	$\text{H}_2\text{NNH}_2$	100%	-	-	-
	Терт-бутиламин	$(\text{CH}_3)_3\text{CNH}_2$	100%	-	-	-
	Триэтаноламин	$(\text{HOCH}_2\text{CH}_2)_3\text{N}$	100%	-	-	-
СОЖ	NACE B (масло)			-	-	-
Циклические	Пиридин	$\text{C}_5\text{H}_5\text{N}$	100%	-	-	-

### Полярные серосодержащие

	Наименование	Химическая формула	Концентрация	Макс. темпер. жидкости		
				SP(A)-NE	SQE-NE	MP 1
Некоторые присадки с серой	Антикоррозионные присадки			-	-	-
EP-присадки	Повышающие трение			-	-	-

## Водные растворы

	Наименование	Химическая формула	Концентрация	Макс. темпер. жидкости		
				SP(A)-NE	SQE-NE	MP 1
Ацетаты	Ацетат меди	$(\text{CH}_3\text{COO})_2\text{Cu}$	100%	-	-	-
	Ацетат натрия	$\text{CH}_3\text{COONa}$	100%	-	-	-
Кислоты	Аскорбиновая кислота	$\text{C}_6\text{H}_8\text{O}_6$	100%	40°C	40°C	40°C
	Бензойная кислота	$\text{C}_6\text{H}_5\text{COOH}$	100%	40°C	40°C	40°C
	Лимонная кислота	$\text{C}_6\text{H}_8\text{O}_7$	40%	40°C	40°C	40°C
Формиаты	Формиат натрия	$\text{HCOONa}$	100%	-	-	-
Гликоли	Тормозн. жидкости на гликоле			-	-	-
Соли органических аминов	Хлорид тетраметиламмиака	$\text{C}_4\text{H}_{12}\text{ClN}$	100%	-	-	-

**Москва**

109544 Москва  
ул. Школьная 39  
Тел.: (495) 737 30 00, 564 88 00  
Факс: (495) 737 75 36, 564 88 11  
e-mail: grundfos.moscow@grundfos.com

**Волгоград**

400005 Волгоград,  
пр-т Ленина 94, оф. 417  
Тел./факс: (8442) 96 69 09  
e-mail: volgograd@grundfos.com

**Екатеринбург**

620014 Екатеринбург,  
ул. Радищева 4  
Тел./факс: (343) 365 91 94  
(343) 365 87 53  
e-mail: ekaterinburg@grundfos.com

**Иркутск**

664025 Иркутск  
ул. Степана Разина 27, оф. 3  
Тел./факс: (3952) 21 17 42  
e-mail: grundfos@irk.ru

**Казань**

420044 Казань  
ул. Спартаковская 2В, оф. 215  
Тел./факс: (8432) 91 75 27  
Тел.: (8432) 91 75 26  
e-mail: kazan@grundfos.com

**Красноярск**

660017 Красноярск  
ул. Кирова 19, оф. 3-22  
Тел./факс: (3912) 23 29 43  
e-mail: krasnoyarsk@grundfos.com

**Нижний Новгород**

603000 Нижний Новгород  
Холодный пер., 10а, оф. 1-4  
Тел./факс: (8312) 78 97 05  
(8312) 78 97 15  
(8312) 78 97 06  
e-mail: novgorod@grundfos.com

**Новосибирск**

630099 Новосибирск  
Красный пр-т 42, оф. 301  
Тел./факс: (383) 227 13 08  
(383) 212 50 88  
e-mail: novosibirsk@grundfos.com

**Омск**

644007 Омск  
ул. Октябрьская 120  
Тел./факс: (3812) 25 66 37  
e-mail: omsk@grundfos.com

**Пермь**

614014 Пермь  
ул. Постановова 1  
Тел.: (342) 267 64 76  
e-mail: grundfos@perm.ru

**Петрозаводск**

185035 Петрозаводск  
ул. Анохина 45  
Тел./факс: (8142) 76 29 16  
e-mail: grundfos@onego.ru

**Ростов-на-Дону**

344006 Ростов-на-Дону  
пр-т Соколова 29, оф. 7  
Тел./факс: (8632) 99 41 84  
Тел.: (8632) 48 60 99  
e-mail: rostov@grundfos.com

**Самара**

443099 Самара  
пер. Репина 11  
Тел.: (846) 264 18 45  
Факс: (846) 332 94 65  
e-mail: samara@grundfos.com

**Саратов**

410004 Саратов  
ул. Большая Садовая 239, оф. 612  
Тел./факс: (8452) 45 96 87  
(8452) 45 96 58  
e-mail: saratov@grundfos.com

**Санкт-Петербург**

194044 Санкт-Петербург  
Пироговская наб. 21  
Бизнес-центр «Нобель»  
Тел.: (812) 320 49 44  
(812) 320 49 39  
e-mail: peterburg@grundfos.com

**Тюмень**

625045 Тюмень  
ул. 50-лет Октября 3  
Тел.: 8 (3452) 39 94 79  
e-mail: grundfos@tyumen.ru

**Уфа**

450064 Уфа, а/я 69  
ул. Мира 14, оф. 801-802  
Тел./факс: (3472) 79 97 71  
Тел.: (3472) 79 97 70  
e-mail: grundfos.ufa@grundfos.com

**Минск**

220123 Минск  
ул. В. Хоружей 22, оф. 1105  
Тел./факс: 8 10 (375 17) 233 97 65  
8 10 (375 17) 233 97 69  
e-mail: minsk@grundfos.com

РАСПРОСТРАНЯЕТСЯ  
БЕСПЛАТНО

91830033/06.05	RU
Взамен GMO 023/06.05	

Возможны технические изменения